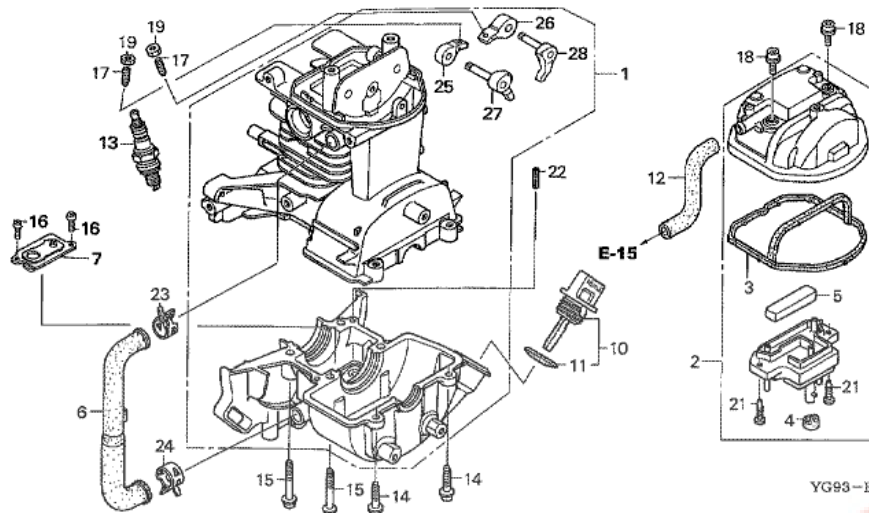


WJR2525 (YG9A2 35,extYG9A2 35,YG9A2 35A,extYG9A2 35A,YG9A2 75,extYG9A2 75,YG9A2 36,extYG9A2 36,YG9A2 76,extYG9A2 76)

E-2 JEU DE CARTER MOTEUR



T.D.R.	Description du TDR
	aucun enregistrement trouvé

YG93-E0200B



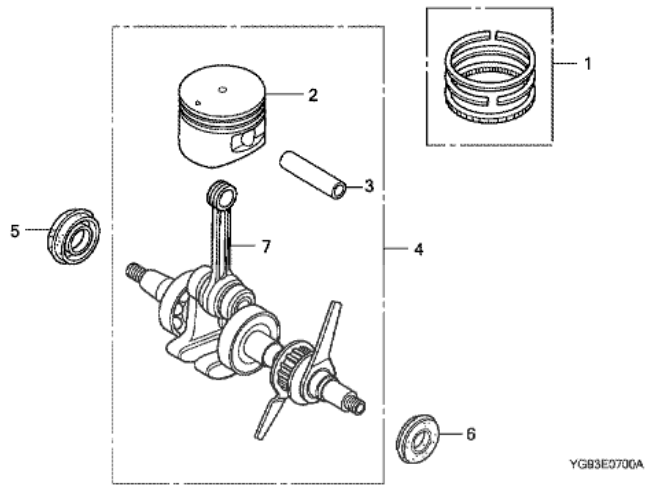
n°de référence	référence	Description	Qte unitaire	Types
1	10100Z0H415	JEU DE CARTER MOTEUR	001	D, D/A
1	10100Z0H425	JEU DE CARTER MOTEUR	001	D/A, E
1	10100Z3E405	JEU DE CARTER MOTEUR	001	DT, ET
2	12310Z0H010	COUVERCLE DE CULASSE	001	D, D/A, E, DT, ET
3	12312Z0H300	JOINT ETANCHE, COUVERCLE DE TETE	001	D, D/A, E, DT, ET
4	12314Z0H300	PIECE ISOLANTE, COUVERCLE TETE	001	D, D/A, E, DT, ET
5	12367Z0H000	FILTRE DE RESPIRATION	001	D, D/A, E, DT, ET
6	15422Z0H000	TUYAU D'HUILE	001	D, D/A, E, DT, ET
7	15510Z0H000	ENS. PLAQUE, VALVE SORTIE D'HUILE	001	D, D/A, E
7	15510Z3E000	ENS. PLAQUE, VALVE SORTIE D'HUILE	001	DT, ET
10	15600Z0T800	ENS. BOUCHON DE REMPLISSAGE HUILE	001	DT, ET
10	15600ZF0003	ENS. BOUCHON DE REMPLISSAGE HUILE	001	D, D/A, E
11	15625Z0T800	JOINT DE CHAPEAU DE FILTRE A HUILE	001	DT, ET
11	15625ZE1003	JOINT DE CHAPEAU DE FILTRE A HUILE	001	D, D/A, E
12	15721Z0H800	TUYAU DE RESPIRATION	001	D, D/A, E, DT, ET
13	31914Z0H003	BOUGIE D'ALLUMAGE (CMR4H) (NGK)	001	D, D/A, E, DT, ET
13	31915Z0H003	BOUGIE D'ALLUMAGE (CMR5H) (NGK)	(1)	D, D/A, E, DT, ET
14	90009Z0H003	BOULON DE DOUILLE, 5X20	002	D, D/A, E, DT, ET
15	90010Z0H003	BOULON DE DOUILLE, 5X30	004	D, D/A, E, DT, ET
16	90013Z0H004	VIS A TETE CYLINDRIQUE, 4X8	002	D, D/A, E, DT, ET
16	90013Z3E003	VIS A TETE CYLINDRIQUE, 4X8	002	DT, ET
17	90017Z0H000	VIS DE REGLAGE DE SOUPAPE	002	D, D/A, E, DT, ET
18	90019Z0H003	BOULON DE DOUILLE, 5X12	002	D, D/A, E, DT, ET
19	90206ZM3000	ECROU DE REGLAGE DE SOUPAPE	002	D, D/A, E, DT, ET
21	9390134320	VIS AUTO-TARAUSEUSE, 4X12	002	D, D/A, E, DT, ET
22	9430540102	GOUPILLE DE RESSORT, 4X10	001	D, D/A, E, DT, ET
23	950024120008	AGRAFE DE TUYAU (D12)	001	D, D/A, E, DT, ET
24	950024130004	AGRAFE DE TUYAU (D13)	001	D, D/A, E, DT, ET
25	14431Z0H003	CULBUTEUR DE SOUPAPE D'ADMISSION	001	D, D/A, E, DT,

26	14441Z0H003	CULBUTEUR DE SOUPAPE D'ECHAPPEMENT	001	ET D, D/A, E, DT, ET
27	14730Z0H000	COMP. DISPOSITIF RELEVEUR, VALVE D'ADMISSION	001	D, D/A, E, DT, ET
28	14740Z0H000	COMP. POUSSOIR, SOUPAPE ECHAPPEMENT	001	D, D/A, E, DT, ET



WJR2525 (YG9A2 35,extYG9A2 35,YG9A2 35A,extYG9A2 35A,YG9A2 75,extYG9A2 75,YG9A2 36,extYG9A2 36,YG9A2 76,extYG9A2 76)

E-7 VILEBREQUIN/PISTON

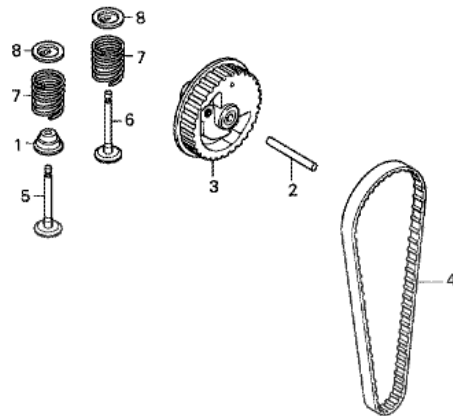


T.D.R	Description du TDR
aucun enregistrement trouvé	

n° de référence	référence	Description	Qte unitaire	Types
1	13010Z0H000	JEU DE BAGUE DE PISTON	001	D, D/A, E, DT, ET
2	13101Z0H000	PISTON	001	D, D/A, E, DT, ET
3	13111Z0H000	AXE, PISTON	001	D, D/A, E, DT, ET
4	13310Z0H010	VILEBREQUIN COMP.	001	D, D/A
4	13310Z0H020	VILEBREQUIN COMP.	001	D/A, E, DT, ET
5	91211Z0H003	JOINT D'ETANCHEITE D'HUILE, 12X24X5	001	D, D/A, E
5	91211Z3E000	JOINT D'ETANCHEITE D'HUILE, 12X24X5	001	DT, ET
5	91211Z3E003	JOINT D'ETANCHEITE D'HUILE, 12X24X5	001	DT, ET
6	91212Z0H003	JOINT D'ETANCHEITE D'HUILE, 10X20X5	001	D, D/A, E
6	91212Z3E000	JOINT D'ETANCHEITE D'HUILE, 10X20X5	001	DT, ET
6	91212Z3E003	JOINT D'ETANCHEITE D'HUILE, 10X20X5	001	DT, ET
7	13310Z0H305	VILEBREQUIN COMP.	(1)	DT, ET

WJR2525 (YG9A2 35,extYG9A2 35,YG9A2 35A,extYG9A2 35A,YG9A2 75,extYG9A2 75,YG9A2 36,extYG9A2 36,YG9A2 76,extYG9A2 76)

E-10 POULIE A CAMES



T.D.R Description
du TDR

aucun enregistrement
trouvé

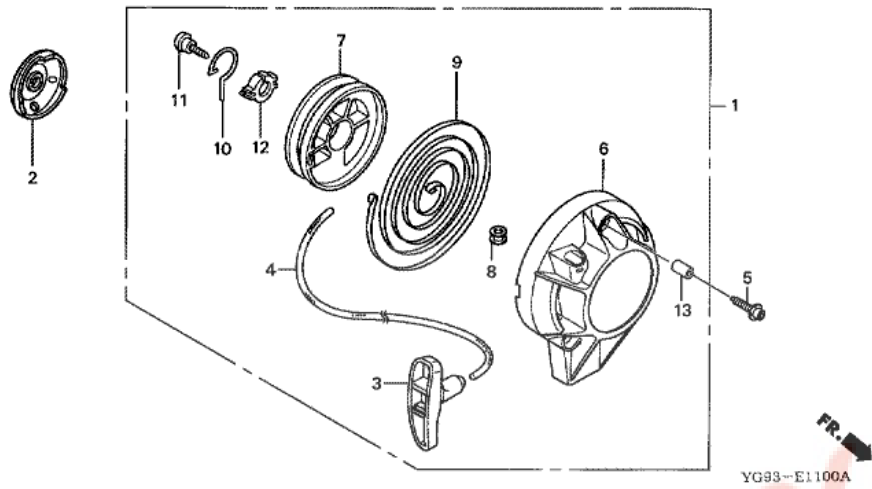
YG93- E1000



n°de référence	référence	Description	Qte unitaire	Types
1	12209Z0H003	JOINT D'ETANCHEITE DE TIGE DE SOUPAPE	001	D, D/A, E
1	12209Z3E000	JOINT D'ETANCHEITE DE TIGE DE SOUPAPE	001	DT, ET
1	12209Z3E003	JOINT D'ETANCHEITE DE TIGE DE SOUPAPE	001	DT, ET
2	14126Z0H003	ROULEAU, 4X29.8	001	D, D/A, E, DT, ET
3	14320Z0H010	POULIE COMP. ARBRE A CAMES	001	D, D/A, E, DT, ET
4	14400Z0H003	COURROIE DE DISTRIBUTION (71ZU6 G-300)	001	D, D/A, E, DT, ET
4	14400Z3E003	COURROIE DE DISTRIBUTION (71ZU6 G-300)	001	DT, ET
5	14711Z0H000	SOUPAPE D'ADMISSION	001	D, D/A, E
5	14711Z0H800	SOUPAPE D'ADMISSION	001	DT, ET
6	14721Z0H000	SOUPAPE ECHAPPEMENT	001	D, D/A, E
6	14721Z0H800	SOUPAPE ECHAPPEMENT	001	DT, ET
7	14751Z0H000	RESSORT DE SOUPAPE	002	D, D/A, E, DT, ET
8	14771Z0H000	ROCHET, RESSORT SOUPAPE	002	D, D/A, E, DT, ET

WJR2525 (YG9A2 35,extYG9A2 35,YG9A2 35A,extYG9A2 35A,YG9A2 75,extYG9A2 75,YG9A2 36,extYG9A2 36,YG9A2 76,extYG9A2 76)

E-11 DEMARREUR A ENROULEUR



T.D.R Description
du TDR

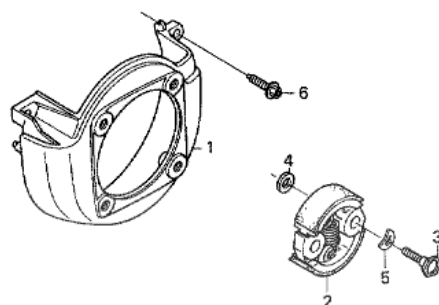
aucun enregistrement
trouvé

n° de référence	référence	Description	Ote unitaire	Types
1	28400Z0H003	ENS. LANCEUR	001	D, D/A, E, DT, ET
2	28451Z0H003	POULIE DE LANCEUR	001	D, D/A, E, DT, ET
3	28461ZM3003	BOUTON DE LANCEUR	001	D, D/A, E, DT, ET
4	28462ZM3003	CORDON DE LANCEUR	001	D, D/A, E, DT, ET
5	90018Z0H003	BOULON DE DOUILLE, 5X16	003	D, D/A, E, DT, ET
6	28414Z0H003	BOITIER DE LANCEUR A REENROULEMENT	001	D, D/A, E, DT, ET
7	28421Z0H003	BOBINE DE LANCEUR	001	D, D/A, E, DT, ET
8	28433ZM3003	GUIDE DE CORDON	001	D, D/A, E, DT, ET
9	28442Z0H003	RESSORT DE LANCEUR	001	D, D/A, E, DT, ET
10	28459Z0H003	BRAS DE TOUR	001	D, D/A, E, DT, ET
11	90012ZM3003	VIS DE FIXATION	001	D, D/A, E, DT, ET
12	91504ZM3003	COLLIER	001	D, D/A, E, DT, ET
13	91506ZM3000	BAGUE A, CACHE-CULBUTEURS	003	D, D/A, E, DT, ET

WJR2525 (YG9A2 35,extYG9A2 35,YG9A2 35A,extYG9A2 35A,YG9A2 75,extYG9A2 75,YG9A2 36,extYG9A2 36,YG9A2 76,extYG9A2 76)

E-12 GAINE DE VENTILATEUR/EMBAYAGE

FR.



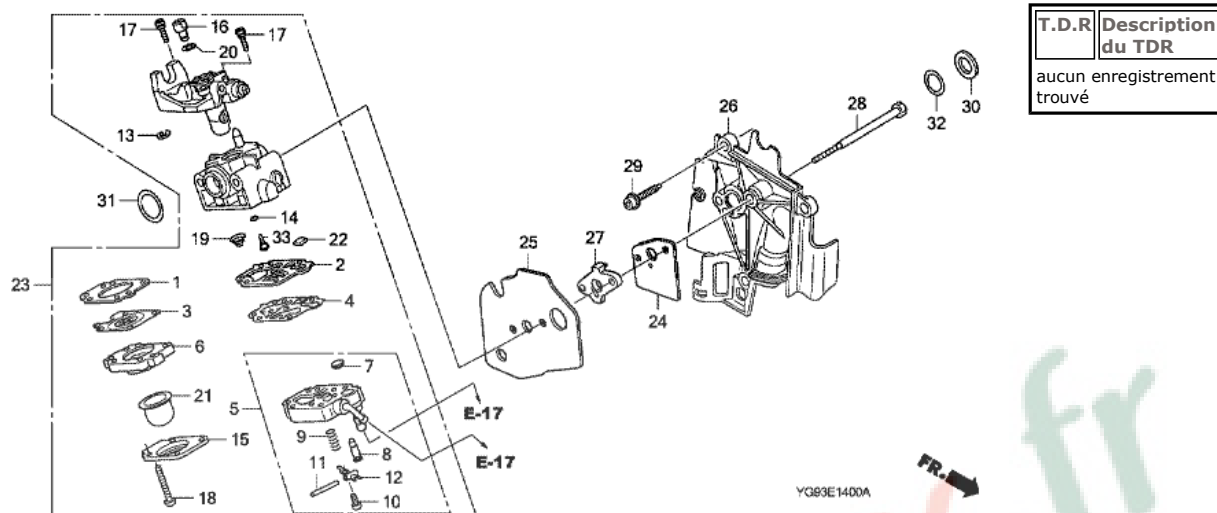
T.D.R	Description du TDR
aucun enregistrement trouvé	

YG93- E1200

n°de référence	référence	Description	Qte unitaire	Types
1	19611Z0H000	COUVERCLE DE VENTILATEUR	001	D, D/A, E, DT, ET
2	22000Z0H801	ENS. EMBRAYAGE	001	D, D/A, E, DT, ET
3	22253Z0H003	BOULON, EMBRAYAGE (6MM)	002	D, D/A, E
3	22253Z3E000	BOULON, EMBRAYAGE (6MM)	002	DT, ET
4	22254Z3E000	RONDELLE, EMBRAYAGE (6X15)	002	DT, ET
4	22254ZM3003	RONDELLE, EMBRAYAGE (6X15)	002	D, D/A, E
5	22254Z0H003	RONDELLE DE ONDE (8MM)	002	D, D/A, E
5	22255Z3E000	RONDELLE DE ONDE (8MM)	002	DT, ET
6	90009Z0H003	BOULON DE DOUILLE, 5X20	003	D, D/A, E, DT, ET

WJR2525 (YG9A2 35,extYG9A2 35,YG9A2 35A,extYG9A2 35A,YG9A2 75,extYG9A2 75,YG9A2 36,extYG9A2 36,YG9A2 76,extYG9A2 76)

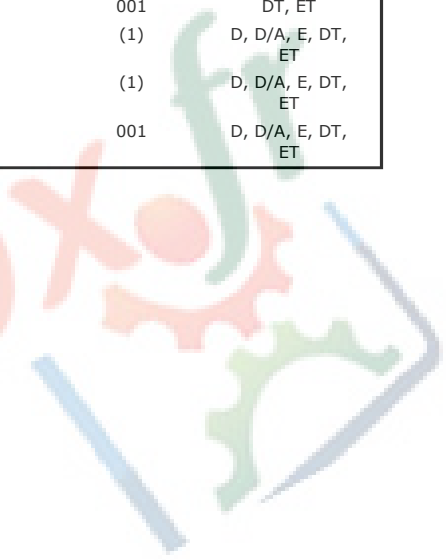
E-14 CARBURATEUR



n°de référence	référence	Description	Ote unitaire	Types
1	16010ZM3004	JOINT, DIAPHRAGME DE MESURE	001	D, D/A, E, DT, ET
2	16011Z0H003	JOINT DE POMPE	001	D, D/A, E
2	16011Z0H013	JOINT DE POMPE	001	D/A, E, DT, ET
3	16013Z0H003	MEMBRANE, DOSAGE	001	D, D/A, E, DT, ET
4	16014ZM3004	DIAPHRAGME, POMPE	001	D, D/A, E, DT, ET
5	16015Z0H003	ENS. DE CARROSSERIE, POMPE	001	D, D/A, E
5	16015Z0H013	ENS. DE CARROSSERIE, POMPE	001	D/A, E, DT, ET
6	16017ZM3004	ENS. DE CARROSSERIE, PURGE D'AIR	001	D, D/A, E, DT, ET
7	16018ZM3802	ECRAN, ARRIVEE	001	D, D/A, E, DT, ET
8	16019ZM3004	POINTEAU, AIGUILLE D'ADMISSION	001	D, D/A, E, DT, ET
9	16020ZM3004	RESSORT, LEVIER DE MESURE	001	D, D/A, E, DT, ET
10	16021ZM3004	VIS, GOUPILLE DE LEVIER DE MESURE	001	D, D/A, E, DT, ET
11	16022ZM3004	GOUPILLE, LEVIER DE MESURE	001	D
11	16022ZM3014	GOUPILLE, LEVIER DE MESURE	001	D/A, E, DT, ET
12	16023ZM3004	LEVIER, MESURE	001	D, D/A, E, DT, ET
13	16024Z0H003	ANNEAU DE RETENUE	001	D, D/A, E, DT, ET
14	16025ZM3004	JOINT TORIQUE	001	D, D/A, E, DT, ET
15	16026ZM3004	CACHE, POMPE D'AMORCAGE	001	D, D/A, E, DT, ET
16	16027ZM3004	PIVOT	001	D, D/A, E, DT, ET
17	16028ZM3004	VIS, COLLIER DE COMMANDE DES GAZ	002	D, D/A, E, DT, ET
18	16029ZM3004	VIS, CACHE DE POMPE	004	D, D/A, E, DT, ET
19	16030ZM3004	RESSORT, POMPE	001	D, D/A, E, DT, ET
20	16031ZM3004	RONDELLE	001	D, D/A, E, DT, ET
21	16032ZM3004	POMPE, AMORCAGE	001	D, D/A, E, DT, ET
22	16035ZM3802	FILTRE, ADMISSION DE CARBURANT	001	D, D/A, E, DT, ET
23	16100Z0H023	ENS. CARBURATEUR (WYB 6B)	001	E
23	16100Z0H033	ENS. CARBURATEUR (WYB 6C)	001	E
23	16100Z0H043	ENS. CARBURATEUR (WYB 6D)	001	E, ET
23	16100Z0H812	ENS. CARBURATEUR (WYB 8)	001	D, D/A

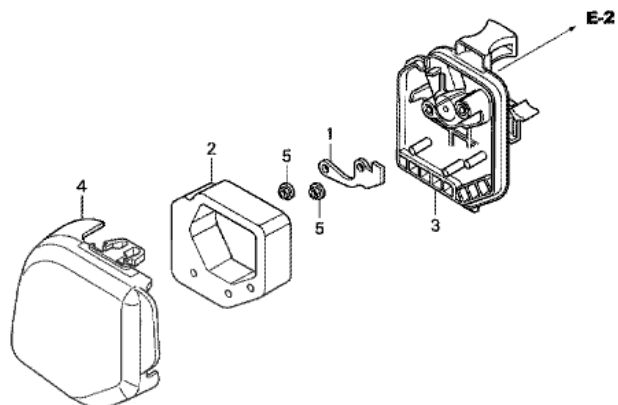
23	16100Z0H813	ENS. CARBURATEUR (WYB 8)	001	D/A
23	16100Z0H814	ENS. CARBURATEUR (WYB 8A)	001	D/A, DT
24	16221ZM3000	JOINT DE CARBURATEUR	001	D, D/A, E, DT, ET
25	16222Z0H800	JOINT ETANCHE, BOUCLIER	001	D, D/A, E, DT, ET
26	19631Z0H000	BUSE	001	D, D/A, E, DT, ET
27	19632Z0H800	ENTRETOISE DE CAPOTAGE	001	D, D/A, E, DT, ET
28	90014Z0H801	BOULON, 5X59	002	D, D/A, E, DT, ET
29	90018Z0H003	BOULON DE DOUILLE, 5X16	003	D, D/A, E, DT, ET
30	90401Z0H000	RONDELLE	001	D, D/A
31	91301ZM3000	JOINT TORIQUE, 14.8X2.4	001	D, D/A, E, DT, ET
32	91308Z0H003	JOINT TORIQUE, 12.3X2.4	001	D, D/A, E
32	91308Z3E000	JOINT TORIQUE, 12.3X2.4	001	DT, ET
33	99101Z0H0320	GICLEUR (#32)	(1)	D, D/A, E, DT, ET
33	99101ZM50330	GICLEUR (#33)	(1)	D, D/A, E, DT, ET
33	99101ZM50340	GICLEUR (#34)	001	D, D/A, E, DT, ET

Pièces BOX



WJR2525 (YG9A2 35,extYG9A2 35,YG9A2 35A,extYG9A2 35A,YG9A2 75,extYG9A2 75,YG9A2 36,extYG9A2 36,YG9A2 76,extYG9A2 76)

E-15 FILTRE A AIR



T.D.R	Description du TDR
	aucun enregistrement trouvé

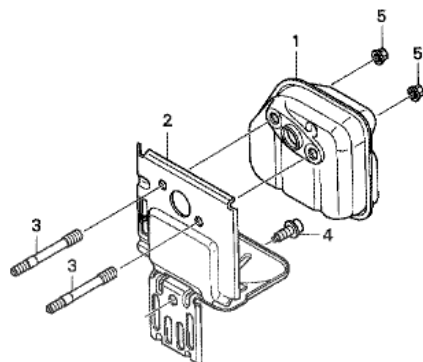
YG93-E1500

n°de référence	référence	Description	Qte unitaire	Types
1	17204Z0H000	PLAQUE, GOUTTE D'HUILE	001	D, D/A, E, DT, ET
2	17211Z0H000	ELEMENT DE FILTRE A AIR	001	D, D/A, E, DT, ET
3	17220Z0H000	BOITIER COMP. FILTRE A AIR	001	D, D/A, E, DT, ET
3	17220Z0H010	BOITIER COMP. FILTRE A AIR	001	DT, ET
4	17231Z0H000	COUVERCLE DE FILTRE A AIR	001	D, D/A, E, DT, ET
5	9405005000	ECROU DE BRIDE, 5MM	002	D, D/A, E, DT, ET

WJR2525 (YG9A2 35,extYG9A2 35,YG9A2 35A,extYG9A2 35A,YG9A2 75,extYG9A2 75,YG9A2 36,extYG9A2 36,YG9A2 76,extYG9A2 76)

E-16 SILENCIEUX

T.D.R	Description du TDR
aucun enregistrement trouvé	



YG93 - E1600

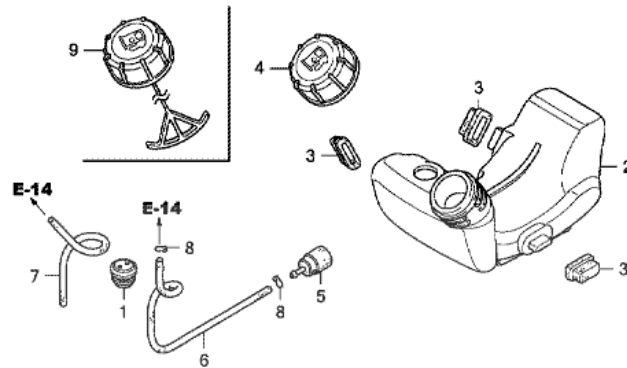
n°de référence	référence	Description	Qte unitaire	Types
1	18310Z0H000	TUYAU D'ECHAPPEMENT COMP.	001	D, D/A, E, DT, ET
2	18515Z0H000	GUIDE, ECHAPPEMENT D'AIR	001	D, D/A, E, DT, ET
3	90001Z0H003	GOUJON, 2.5X42	002	D, D/A, E, DT, ET
4	90011Z0H003	BOULON DE DOUILLE, 5X10 (CT)	001	D, D/A, E, DT, ET
5	90136SM4901	ECROU D'AUTO-BLOCANT, 5MM	002	D, D/A, E, DT, ET

WJR2525 (YG9A2 35,extYG9A2 35,YG9A2 35A,extYG9A2 35A,YG9A2 75,extYG9A2 75,YG9A2 36,extYG9A2 36,YG9A2 76,extYG9A2 76)

E-17 RESERVOIR A CARBURANT

T.D.R | Description
du TDR

aucun enregistrement
trouvé



YG93E1700A

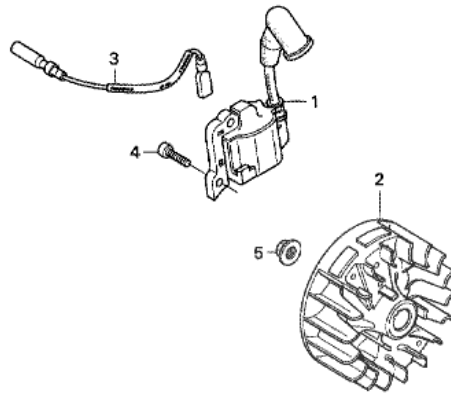
n°de référence	référence	Description	Ote unitaire	Types
1	17504ZM3003	ANNEAU DE TUYAU D'ESSENCE	001	D, D/A, E, DT, ET
2	17511Z0H003	RESERVOIR D'ESSENCE	001	D
2	17511Z0H013	RESERVOIR D'ESSENCE	001	D/A, E
2	17511Z0H023	RESERVOIR D'ESSENCE	001	D/A, E, DT, ET
3	17533Z0H000	CAOUTCHOUC DE MONTAGE RESERVOIR	003	D, D/A, E, DT, ET
4	17620ZM3043	ENS. BOUCHON DE RESERVOIR D'ESSENCE	001	D
4	17620ZM3053	ENS. BOUCHON DE RESERVOIR D'ESSENCE	001	D/A, DT
5	17672Z0H003	FILTRE A ESSENCE	001	D/A, E, DT, ET
5	17672ZM3003	FILTRE A ESSENCE	001	D, D/A, E
6	17701Z0H003	TUYAU DE RESERVOIR D'ESSENCE	001	D, D/A, E, DT, ET
7	17702Z0H003	TUYAU DE RETOUR D'ESSENCE	001	D, D/A, E, DT, ET
8	91401ZM3003	AGRAFE DE TUYAU	002	D, D/A, E, DT, ET
9	17620ZM3816	ENS. BOUCHON DE RESERVOIR D'ESSENCE	001	E, ET

WJR2525 (YG9A2 35,extYG9A2 35,YG9A2 35A,extYG9A2 35A,YG9A2 75,extYG9A2 75,YG9A2 36,extYG9A2 36,YG9A2 76,extYG9A2 76)

E-19 VOLANT

T.D.R Description
du TDR

aucun enregistrement
trouvé



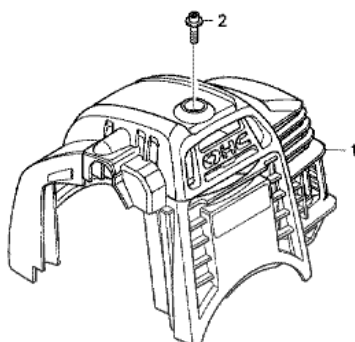
YG93 - E1900

n°de référence	référence	Description	Qte unitaire	Types
1	30500Z0H013	ENS. BOBINE, ALLUMAGE	001	D, D/A, E
1	30500Z0H023	ENS. BOBINE, ALLUMAGE	001	D/A, E
1	30500Z3E013	ENS. BOBINE, ALLUMAGE	001	DT, ET
2	31110Z0H003	VOLANT COMP.	001	D, D/A, E
2	31110Z3E003	VOLANT COMP.	001	DT, ET
3	32195Z0H000	FIL D'INTERRUPTEUR D'ARRET	001	D, D/A, E, DT, ET
4	90012Z0H005	BOULON DE DOUILLE, 4X14	002	D, D/A, E, DT, ET
4	90012Z3E003	BOULON DE DOUILLE, 4X14	002	DT, ET
5	90355427770	ECROU DE BRIDE, 7MM	001	D, D/A, E, DT, ET

WJR2525 (YG9A2 35,extYG9A2 35,YG9A2 35A,extYG9A2 35A,YG9A2 75,extYG9A2 75,YG9A2 36,extYG9A2 36,YG9A2 76,extYG9A2 76)

E-27 COUVERCLE SUPERIEUR

T.D.R	Description du TDR
aucun enregistrement trouvé	



YG83- E2700

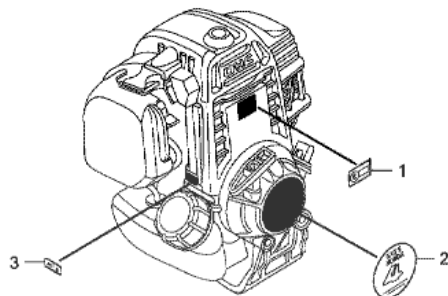


n°de référence	référence	Description	Qte unitaire	Types
1	19720Z0H000ZB	COUVERCLE COMP. SUPERIEUR *R280 *	001	D, D/A, E, DT, ET
2	90015Z0H003	BOULON, COUVERCLE SUPERIEUR	001	D, D/A, E, DT, ET

WJR2525 (YG9A2 35,extYG9A2 35,YG9A2 35A,extYG9A2 35A,YG9A2 75,extYG9A2 75,YG9A2 36,extYG9A2 36,YG9A2 76,extYG9A2 76)

E-28 ETIQUETTE

T.D.R	Description du TDR
aucun enregistrement trouvé	

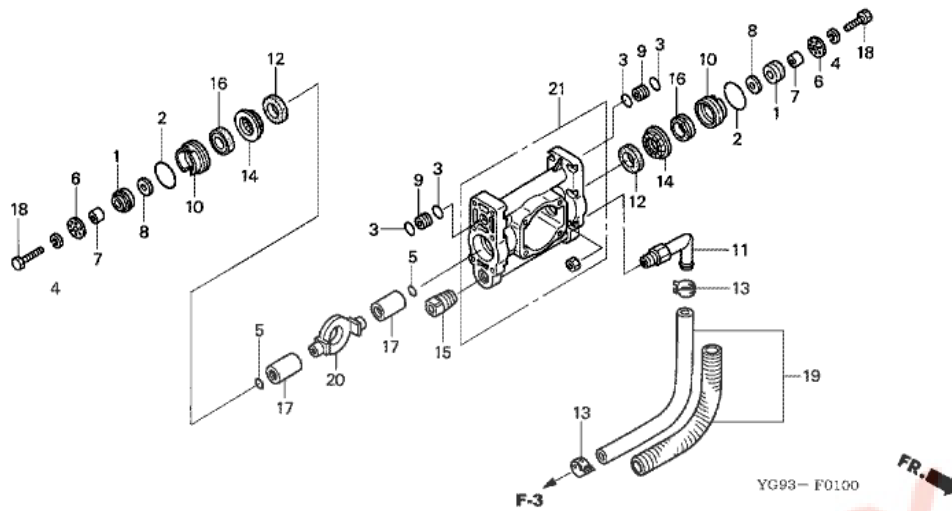


YG93E2800A

n°de référence	référence	Description	Qte unitaire	Types
1	87135ZE2020	ETIQUETTE, SPEC. E (15.5X27.5)	001	D, D/A
2	87521Z0H000	MARQUE D'EMBLEME	001	D, D/A, E
2	87521Z3E000	MARQUE D'EMBLEME	001	DT, ET
2	87521Z3E010	MARQUE D'EMBLEME	001	DT, ET
3	87601Z0HG10	MARQUE DE TYPE (AY1)	001	D, D/A, DT
3	87601Z0HG30	MARQUE DE TYPE (AY2)	001	E, ET

WJR2525 (YG9A2 35,extYG9A2 35,YG9A2 35A,extYG9A2 35A,YG9A2 75,extYG9A2 75,YG9A2 36,extYG9A2 36,YG9A2 76,extYG9A2 76)

F-1 POMPE (WJR2525) (1)

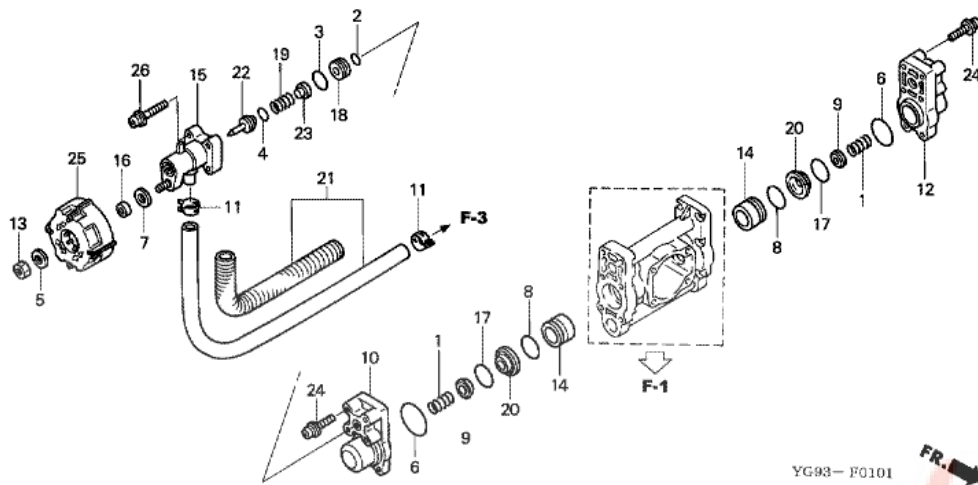


T.D.R	Description du TDR
	aucun enregistrement trouvé

n°de référence	référence	Description	Qte unitaire	Types
1	79130YD3003	ENS. PISTON	002	D, D/A, E, DT, ET
2	80004YG9003	JOINT TORIQUE	002	D, D/A, E, DT, ET
3	80006YG9003	JOINT TORIQUE	004	D, D/A, E, DT, ET
4	80007YG9003	RONDELLE ELASTIQUE	002	D, D/A, E, DT, ET
5	80009YG9003	JOINT TORIQUE	002	D, D/A, E, DT, ET
6	80010YG9003	BUTOIR, VALVE D'EAU	002	D, D/A, E, DT, ET
7	80012YG9003	BAGUE, VALVE D'EAU	002	D, D/A, E, DT, ET
8	80014YG9003	SIEGE, VALVE D'EAU	002	D, D/A, E, DT, ET
9	80021YG9003	TUYAU DE RACCORD	002	D, D/A, E, DT, ET
10	80024YG9003	RETENUE DE JOINT	002	D, D/A, E, DT, ET
11	80026YG9003	COUDE	001	D, D/A, E, DT, ET
12	80028YG9003	JOINT D'ETANCHEITE D'HUILE	002	D, D/A, E, DT, ET
13	80029YG9003	BANDE DE FLEXIBLE	002	D, D/A, E, DT, ET
14	80050YG9003	COLLIER	002	D, D/A, E, DT, ET
15	80052YG9003	BOUCHON	001	D, D/A, E, DT, ET
16	80055YG9003	JOINT D'ETANCHEITE	002	D, D/A, E, DT, ET
17	80063YG9003	MANCHON	002	D, D/A, E, DT, ET
18	80066YG9003	BOULON HEX.	002	D, D/A, E, DT, ET
19	80067YG9003	ENS. DURITE	001	D, D/A, E, DT, ET
20	80072YG9003	BIELLE	001	D, D/A, E, DT, ET
21	80076YG9003	ENS. CARTER MOTEUR	001	D, D/A, E, DT, ET

WJR2525 (YG9A2 35,extYG9A2 35,YG9A2 35A,extYG9A2 35A,YG9A2 75,extYG9A2 75,YG9A2 36,extYG9A2 36,YG9A2 76,extYG9A2 76)

F-1-1 POMPE (WJR2525) (2)



n°de référence	référence	Description	Ote unitaire	Types
1	79193YD9003	RESSORT DE SOUPE	002	D, D/A, E, DT, ET
2	80001YG9003	JOINT TORIQUE	001	D, D/A, E, DT, ET
3	80002YG9003	JOINT TORIQUE	001	D, D/A, E, DT, ET
4	80003YG9003	JOINT TORIQUE	001	D, D/A, E, DT, ET
5	80005YF6003	RONDELLE PLATE, 8MM	001	D, D/A, E, DT, ET
6	80005YG9003	JOINT TORIQUE	002	D, D/A, E, DT, ET
7	80008YG9003	RONDELLE PLATE	001	D, D/A, E, DT, ET
8	80020YF6003	JOINT TORIQUE, (P22)	002	D, D/A, E, DT, ET
9	80021YF5003	SOUPE	002	D, D/A, E, DT, ET
10	80025YG9003	CULASSE (B)	001	D, D/A, E, DT, ET
11	80029YG9003	BANDE DE FLEXIBLE	002	D, D/A, E, DT, ET
12	80030YG9003	CULASSE (A)	001	D, D/A, E, DT, ET
13	80031YF5003	ECROU HEX., 8MM	001	D, D/A, E, DT, ET
14	80031YG9003	TUYAU DE CYLINDRE	002	D, D/A, E, DT, ET
15	80032YG9003	SUPPORT DE RESSORT	001	D, D/A, E, DT, ET
16	80042YG9003	BAGUE	001	D, D/A, E, DT, ET
17	80044YG9003	JOINT TORIQUE	002	D, D/A, E, DT, ET
18	80046YG9003	SIEGE DE SOUPE	001	D, D/A, E, DT, ET
19	80047YG9003	RESSORT DE SOUPE	001	D, D/A, E, DT, ET
20	80062YG9003	SIEGE DE SOUPE	002	D, D/A, E, DT, ET
21	80069YG9003	ENS. DURITE	001	D, D/A, E, DT, ET
22	80073YG9003	FIXATION DE RESSORT	001	D, D/A, E, DT, ET
23	80074YG9003	SOUPE	001	D, D/A, E, DT, ET
24	80077YG9003	VIS A TETE A RONDELLE, 5X32	008	D, D/A, E, DT, ET
25	80090YG9003	POIGNEE COMP.	001	D, D/A, E, DT,

26

80110YG9003

VIS A TETE A RONDELLE, 5X60

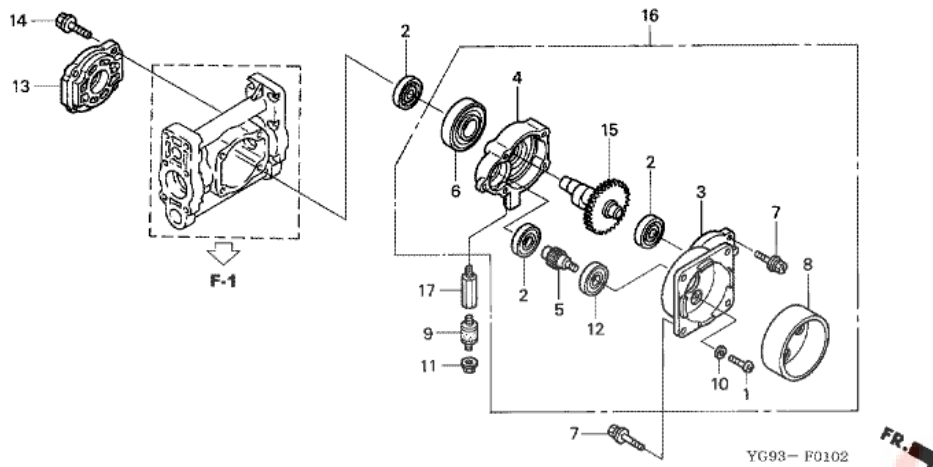
004

ET
D, D/A, E, DT,
ET



WJR2525 (YG9A2 35,extYG9A2 35,YG9A2 35A,extYG9A2 35A,YG9A2 75,extYG9A2 75,YG9A2 36,extYG9A2 36,YG9A2 76,extYG9A2 76)

F-1-2 POMPE (WJR2525) (3)



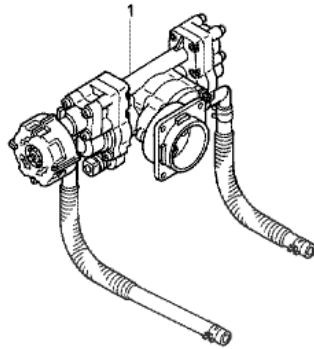
T.D.R	Description du TDR
	aucun enregistrement trouvé

n°de référence	référence	Description	Ote unitaire	Types
1	80016YG9003	VIS A TETE CYLINDRIQUE, 6X20	002	D, D/A, E, DT, ET
2	80027YG9003	ROULEMENT	003	D, D/A, E, DT, ET
3	80033YG9003	CARTER D'EMBRAYAGE	001	D, D/A, E, DT, ET
4	80034YG9003	CARTER DE PIGNON	001	D, D/A, E, DT, ET
5	80035YG9003	PIGNON	001	D, D/A, E, DT, ET
6	80036YG9003	ROULEMENT	001	D, D/A, E, DT, ET
7	80039YF6003	RONDELLE A BOULON, 6X16	006	D, D/A, E, DT, ET
8	80045YG9003	TAMBOUR, EMBRAYAGE	001	D, D/A, E, DT, ET
9	80048YG9003	CAOUTCHOUC DE MONTAGE	001	D, D/A, E, DT, ET
10	80051YG9003	RONDELLE	002	D, D/A, E, DT, ET
11	80053YG9003	ECROU, CONIQUE	001	D, D/A, E, DT, ET
12	80054YG9003	ROULEMENT	001	D, D/A, E, DT, ET
13	80061YG9003	CAETER DE ROULEMENT	001	D, D/A, E, DT, ET
14	80064YG9003	RONDELLE A BOULON, 6X55	004	D, D/A, E, DT, ET
15	80075YG9003	VILEBREQUIN COMP.	001	D, D/A, E, DT, ET
16	80078YG9003	ENS. REDUCTEUR	001	D, D/A, E, DT, ET
17	80099YG9003	PROLONGEMENT	001	D, D/A, E, DT, ET

WJR2525 (YG9A2 35,extYG9A2 35,YG9A2 35A,extYG9A2 35A,YG9A2 75,extYG9A2 75,YG9A2 36,extYG9A2 36,YG9A2 76,extYG9A2 76)

F-1-3 POMPE (WJR2525) (4)

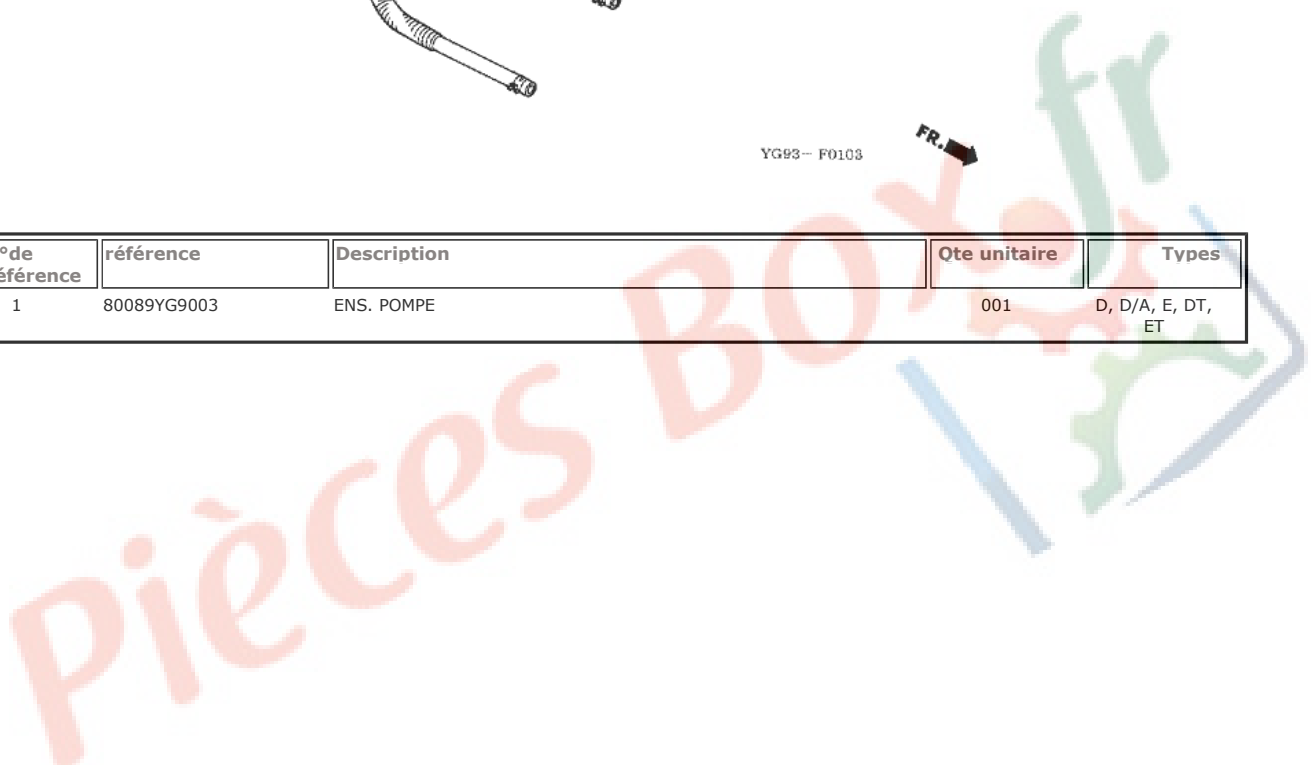
T.D.R	Description du TDR
aucun enregistrement trouvé	



YG93- F0103

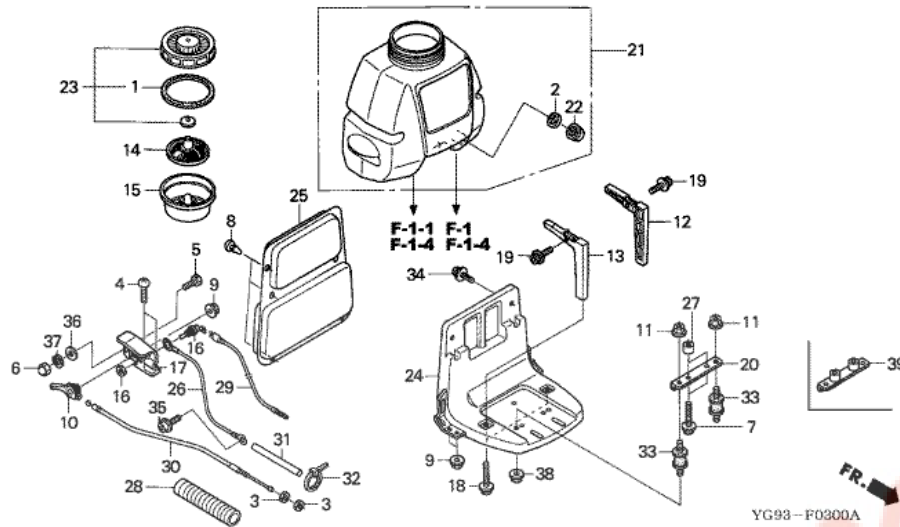


n°de référence	référence	Description	Qte unitaire	Types
1	80089YG9003	ENS. POMPE	001	D, D/A, E, DT, ET



WJR2525 (YG9A2 35,extYG9A2 35,YG9A2 35A,extYG9A2 35A,YG9A2 75,extYG9A2 75,YG9A2 36,extYG9A2 36,YG9A2 76,extYG9A2 76)

F-3 CAPOT DE RESERVOIR/CADRE

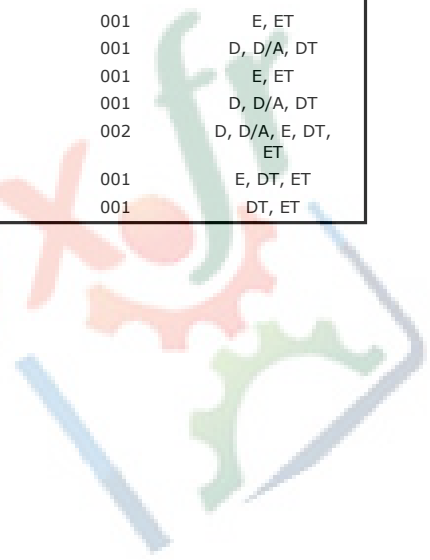


T.D.R	Description du TDR
aucun enregistrement trouvé	

n°de référence	référence	Description	Ote unitaire	Types
1	80011YG9003	JOINT D'ETANCHEITE, CHAPEAU DE RESERVOIR	001	D, D/A, E, DT, ET
2	80013YG9003	JOINT D'ETANCHEITE, CHAPEAU DE VIDANGE	001	D, D/A, E, DT, ET
3	80015YG9003	ECROU HEX.	002	D, D/A, E, DT, ET
4	80016YG9003	VIS A TETE CYLINDRIQUE, 6X20	002	D, D/A, E, DT, ET
5	80017YG9003	BOULON HEX., 6X12	001	D, D/A, E, DT, ET
6	80019YG9003	ECROU DE CHAPEAU HEX., 6MM	001	D, D/A, E, DT, ET
7	80020YG9003	VIS A TETE TRONCONIQUE	002	D, D/A, E, DT, ET
8	80023YG9003	AGRAFE	006	D, D/A, E, DT, ET
9	80043YG9003	ECROU, COLLERETTE DENTEE	003	D, D/A, E, DT, ET
10	80057YG9003	LEVIER D'ACCELERATEUR	001	D, D/A, E, DT, ET
11	80058YG9003	ECROU, COLLERETTE DENTEE	002	D, D/A, E, DT, ET
12	80059YG9003	APPUI A	001	D, D/A, E, DT, ET
13	80060YG9003	APPUI B	001	D, D/A, E, DT, ET
14	80079YG9003	FILTRE A CREPINE	001	D, D/A, E, DT, ET
15	80080YG9003	FILTRE A CREPINE	001	D, D/A, E, DT, ET
16	80081YG9003	INTERRUPTEUR D'ARRET DE MOTEUR	001	D, D/A, E, DT, ET
17	80083YG9003	APPUI	001	D, D/A, E, DT, ET
18	80085YG9003	RONDELLE A BOULON, 6X16	002	D, D/A, E, DT, ET
19	80086YG9003	BOULON DE DOUILLE, 6X14	002	D, D/A, E, DT, ET
20	80088YG9003	SUPPORT	001	D, D/A
21	80091YG9003	ENS. DE RESERVOIR (25L)	001	D, D/A, E, DT, ET
22	80093YG9003	CHAPEAU DE DRAINAGE	001	D, D/A, E, DT, ET
23	80094YG9003	ENS. DE CAPUCHON, RESERVOIR	001	D, D/A, E, DT, ET
24	80095YG9003	CADRE	001	D, D/A, E, DT, ET
25	80096YG9003	TAMPON, ARRIERE	001	D, D/A, E, DT, ET

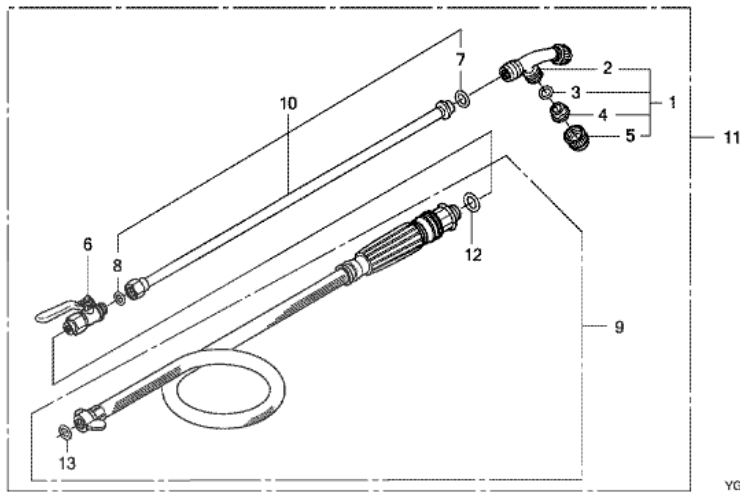
26	80097YG9003	FIL DE MASSE	001	D, D/A, E, DT, ET
27	80098YG9003	COLLIER	002	D, D/A
28	80100YG9003	TUYAU EN TOLE ONDULEE	001	D, D/A, E, DT, ET
29	80102YG9003	FIL D'INTERRUPTEUR	001	D, D/A, E, DT, ET
30	80103YG9003	CABLE D'ACCELERATEUR	001	D, D/A, E, DT, ET
31	80104YG9003	FLEXIBLE VINYLIQUE	001	D, D/A, E, DT, ET
32	80105YG9003	BANDE	001	D, D/A, E, DT, ET
33	80106YG9003	MONTURE	002	D, D/A, E, DT, ET
34	80109YG9003	VIS A TETE A RONDELLE, 6X13	002	D, D/A, E, DT, ET
35	90011Z0H811	BOULON DE DOUILLE, 5X9	001	D, D/A, E, DT, ET
36	80113YG9003	RONDELLE PLATE	001	E, ET
36	90401YD0003	RONDELLE, 6MM	001	D, D/A, DT
37	80114YG9003	RONDELLE ELASTIQUE	001	E, ET
37	90402YD0003	RONDELLE ELASTIQUE, 6MM	001	D, D/A, DT
38	80053YG9003	ECROU, CONIQUE	002	D, D/A, E, DT, ET
39	80217YG9003	SUPPORT COMP.	001	E, DT, ET
39	80217YG9013	SUPPORT COMP.	001	DT, ET

Pièces BOX



WJR2525 (YG9A2 35,extYG9A2 35,YG9A2 35A,extYG9A2 35A,YG9A2 75,extYG9A2 75,YG9A2 36,extYG9A2 36,YG9A2 76,extYG9A2 76)

F-5 BUSE (WJR2525)



T.D.R Description
du TDR

aucun enregistrement
trouvé

YG93F05006

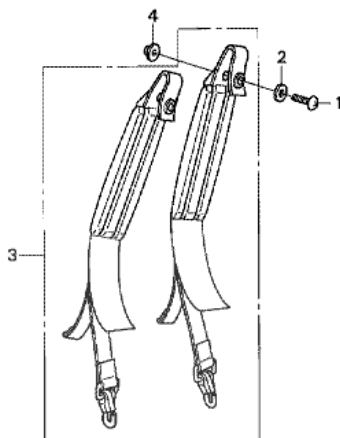


n°de référence	référence	Description	Qte unitaire	Types
1	80037YG9003	BUSE, ELARGIE	001	D, D/A, E, DT, ET
2	80038YG9003	BUSE	001	D, D/A, E, DT, ET
3	80039YG9003	JOINT DE CAOUTCHOUC	002	D, D/A, E, DT, ET
4	80040YG9003	PLAQUE, BUSE	002	D, D/A, E, DT, ET
5	80041YG9003	CHAPEAU DE GICLEUR	002	D, D/A, E, DT, ET
6	80049YG9003	ROBINET, BILLE	001	D, D/A, E, DT, ET
7	80056YG9003	JOINT	001	D, D/A, E, DT, ET
8	80071YG9003	JOINT	001	D, D/A, E, DT, ET
9	80082YG9003	DURITE COMP.	001	D, D/A
9	80178YG9003	DURITE COMP.	001	E, DT, ET
10	80087YG9003	ENS. TUYAU, BUSE	001	D, D/A, E, DT, ET
11	80108YG9003	ENS. BUSE	001	D, D/A, E, DT, ET
12	80226YG9003	JOINT TORIQUE	001	D, D/A, E, DT, ET
13	80230YG9003	JOINT TORIQUE	001	D, D/A, E, DT, ET

WJR2525 (YG9A2 35,extYG9A2 35,YG9A2 35A,extYG9A2 35A,YG9A2 75,extYG9A2 75,YG9A2 36,extYG9A2 36,YG9A2 76,extYG9A2 76)

F-6 BANDE POSTERIEURE

T.D.R	Description du TDR
aucun enregistrement trouvé	



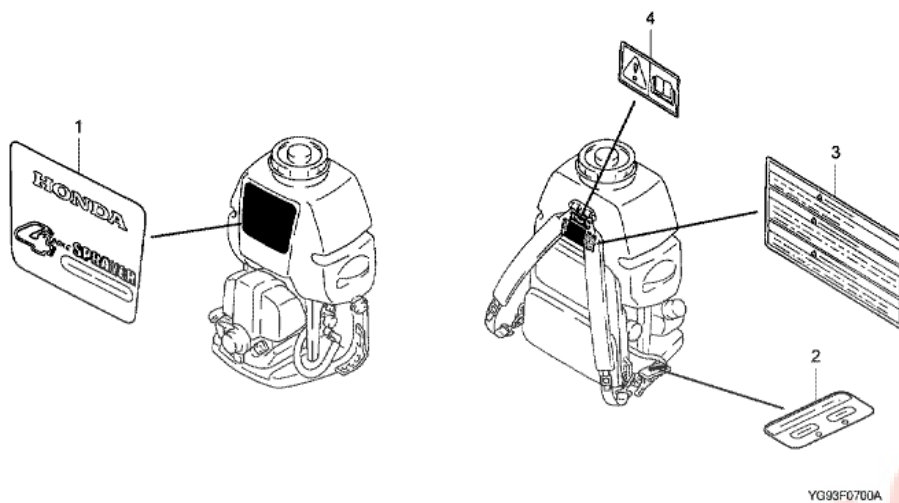
YG93- F0600

FR. →

n°de référence	référence	Description	Qte unitaire	Types
1	80018YG9003	VIS, RENFORT 6X16	002	D, D/A, E, DT, ET
2	80022YG9003	PLAQUE, CHAPEAU SIEGE	002	D, D/A, E, DT, ET
3	80084YG9003	ENS. BANDE, ARRIERE	001	D, D/A, E, DT, ET
3	80175YG9003	ENS. BANDE, ARRIERE	001	DT, ET
3	80175YG9013	ENS. BANDE, ARRIERE	001	DT, ET
4	80107YG9003	ECROU, CONIQUE	002	D, D/A, E, DT, ET

WJR2525 (YG9A2 35,extYG9A2 35,YG9A2 35A,extYG9A2 35A,YG9A2 75,extYG9A2 75,YG9A2 36,extYG9A2 36,YG9A2 76,extYG9A2 76)

F-7 ETIQUETTE



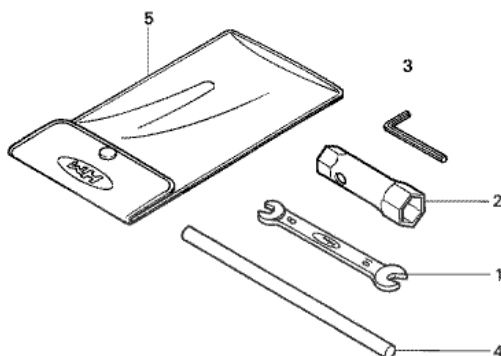
T.D.R	Description du TDR
	aucun enregistrement trouvé

n°de référence	référence	Description	Ote unitaire	Types
1	87101YG9951	MARQUE D'EMBLEME (WJR2525)	001	D, D/A, E, DT, ET
2	87501YG9950	MARQUE D'INTERRUPTEUR	001	D, D/A, DT
2	87501YG9960	MARQUE D'INTERRUPTEUR	001	E, ET
3	87522YG9950	ETIQUETTE D'AVERTISSEMENT	001	D, D/A, DT
3	87522YG9960	ETIQUETTE D'AVERTISSEMENT	001	E, ET
4	87522ZH8W41	PLAQUE D'AVERTISSEMENT (PICTOGRAPHIE)	001	D, D/A, DT

WJR2525 (YG9A2 35,extYG9A2 35,YG9A2 35A,extYG9A2 35A,YG9A2 75,extYG9A2 75,YG9A2 36,extYG9A2 36,YG9A2 76,extYG9A2 76)

F-8 OUTIL

T.D.R	Description du TDR
aucun enregistrement trouvé	



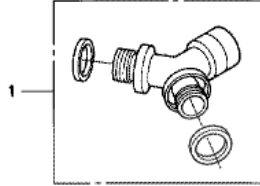
YG93 - F0800

n°de référence	référence	Description	Qte unitaire	Types
1	89203VF9003	CLE, 8X10	001	D, D/A, E, DT, ET
2	89216VJ3010	CLE A BOUGIES (13X16)	001	D, D/A, E, DT, ET
3	89221KW3000	CLE HEX. 4MM	001	D, D/A, E, DT, ET
4	9900501000	BARRE A DE POIGNEE	001	D, D/A, E, DT, ET
5	9900801600	SAC D'OUTILS, 160MM	001	D, D/A, E, DT, ET

WJR2525 (YG9A2 35,extYG9A2 35,YG9A2 35A,extYG9A2 35A,YG9A2 75,extYG9A2 75,YG9A2 36,extYG9A2 36,YG9A2 76,extYG9A2 76)

FOP-1 ENS. DE RACCORD

T.D.R	Description du TDR
aucun enregistrement trouvé	



YG93- Y0100

n°de référence	référence	Description	Qte unitaire	Types
1	80111YG9003	JEU DE RACCORD	(1)	D, D/A, E, DT, ET

Pièces BOXPART.fr