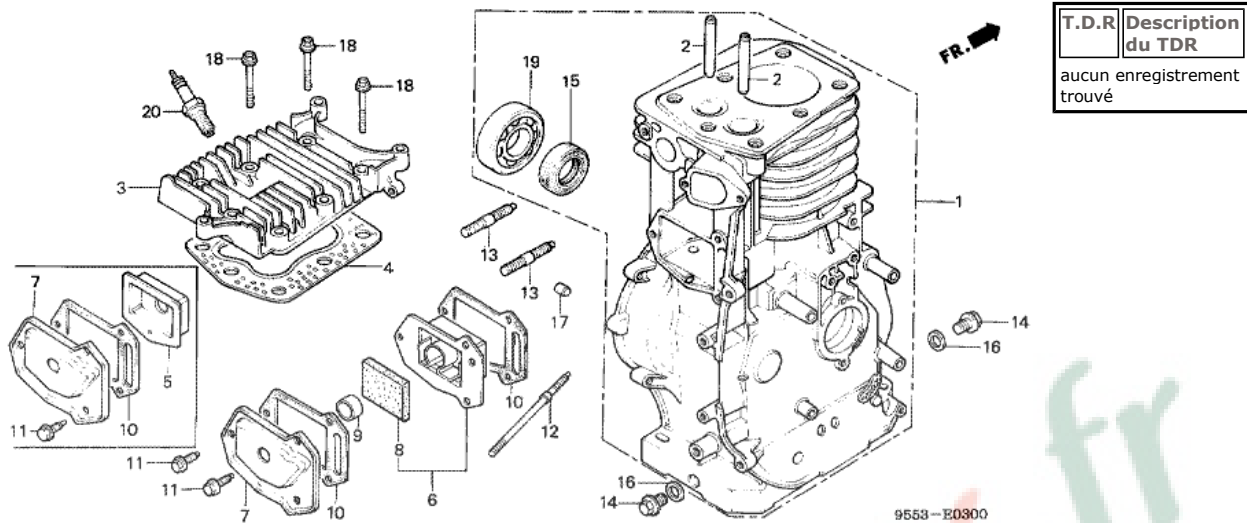


WA30 (955 2 070,ext955 2 070,955 2 050,ext955 2 050,955 2 040,ext955 2 040,955 2 060,ext955 2 060)

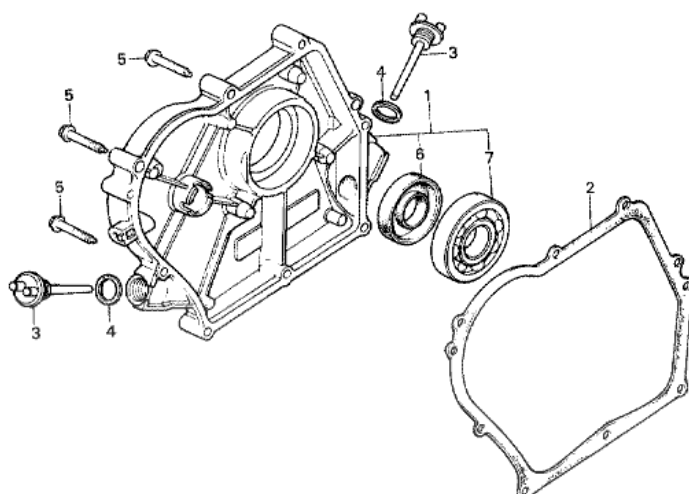
E-3 CORPS DE CYLINDRE



n°de référence	référence	Description	Qte unitaire	Types
1	12000883315	ENS. CORPS DE CYLINDRE	001	D1, D, DH, C
1	12000883325	ENS. CORPS DE CYLINDRE	001	D1, D, DH, C
1	12000883335	ENS. CORPS DE CYLINDRE	001	D1, D, DH, C
1	12000883345	ENS. CORPS DE CYLINDRE	001	D1, D, DH, C
2	12134883305	GUIDE DE SOUPEAPE (O.S.)	(2)	D1, D, DH, C
3	12221883315	CULASSE	001	D1, D, DH, C
3	12221883325	CULASSE	001	D1, D, DH, C
4	12281883000	JOINT DE CULASSE	001	D1, D, DH, C
5	12360883000	BOITIER COMP. RESPIRATION	001	D1, D, DH, C
6	12360883010	BOITIER COMP. RESPIRATION	001	D1, D, DH, C
7	12361883000	COUVERCLE DE BOITIER DE POUSSOIR	001	D1, D, DH, C
8	12367883003	FILTRE DE RESPIRATION	001	D1, D, DH, C
9	12369883000	JOINT DE RESPIRATION	001	D1, D, DH, C
10	12375883000	JOINT ETANCHEITE DE COUVERCLE POUSSOIR	001	D1, D, DH, C
10	12375883000	JOINT ETANCHEITE DE COUVERCLE POUSSOIR	002	D1, D, DH, C
11	90013883000	BOULON DE BRIDE, 6X12 (CT200)	003	D1, D, DH, C
12	90043883010	GOUJON, 6X95	002	D1, D, DH, C
12	90043883680	GOUJON, 6X89	002	D1, D, DH, C
13	90047883000	GOUJON, 8X35	002	D1, D, DH, C
14	90131883000	BOULON DE DRAINAGE, 12X15	002	D1, D, DH, C
15	91202883005	JOINT D'ETANCHEITE D'HUILE, 25X41X6	001	D1, D, DH, C
16	9410912000	RONDELLE DE BOUCHON DE DRAINAGE, 12MM	002	D1, D, DH, C
17	9430108140	GOUJON, 8X14	002	D1, D, DH, C
18	957000804508	BOULON DE BRIDE, 8X45	007	D1, D, DH, C
19	961006205000	ROULEMENT A BILLES RADIAL, 6205	001	D1, D, DH, C
20	9807654716	BOUGIE D'ALLUMAGE (BR-4HS) (NGK)	001	D1, D, DH, C
20	9807654728	BOUGIE D'ALLUMAGE (W14FR-U) (DENSO)	(1)	D1, D, DH, C

WA30 (955 2 070,ext955 2 070,955 2 050,ext955 2 050,955 2 040,ext955 2 040,955 2 060,ext955 2 060)

E-6 LOGEMENT DU CARTER-MOTEUR



9553-E0000

n°de référence	référence	Description	Qte unitaire	Types
1	11300883660	ENS. COUVERCLE DE CARTER	001	D1, D, DH, C
1	11300883710	ENS. COUVERCLE DE CARTER	001	D1, D, DH, C
2	11381883000	JOINT DE COUVERCLE DE BOITIER	001	D1, D, DH, C
3	15620883010	CHAPEAU D'HUILE (JAUNE)	002	D1, D, DH, C
4	15621896010	JOINT DE CHAPEAU DE FILTRE A HUILE	002	D1, D, DH, C
5	90017883000	BOULON DE BRIDE, 6X32	008	D1, D, DH, C
6	91202883005	JOINT D'ETANCHEITE D'HUILE, 25X41X6	001	D1, D, DH, C
7	961006205000	ROULEMENT A BILLES RADIAL, 6205	001	D1, D, DH, C

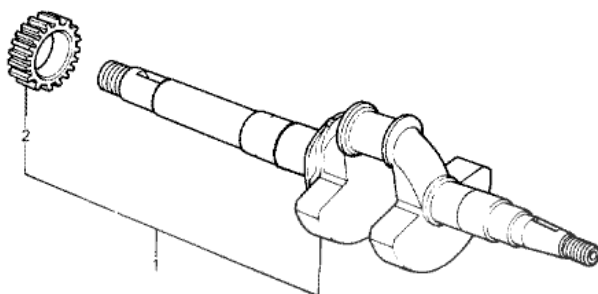
WA30 (955 2 070,ext955 2 070,955 2 050,ext955 2 050,955 2 040,ext955 2 040,955 2 060,ext955 2 060)

E-7 VILEBREQUIN

FR. →

T.D.R	Description du TDR
-------	-----------------------

aucun enregistrement  
trouvé

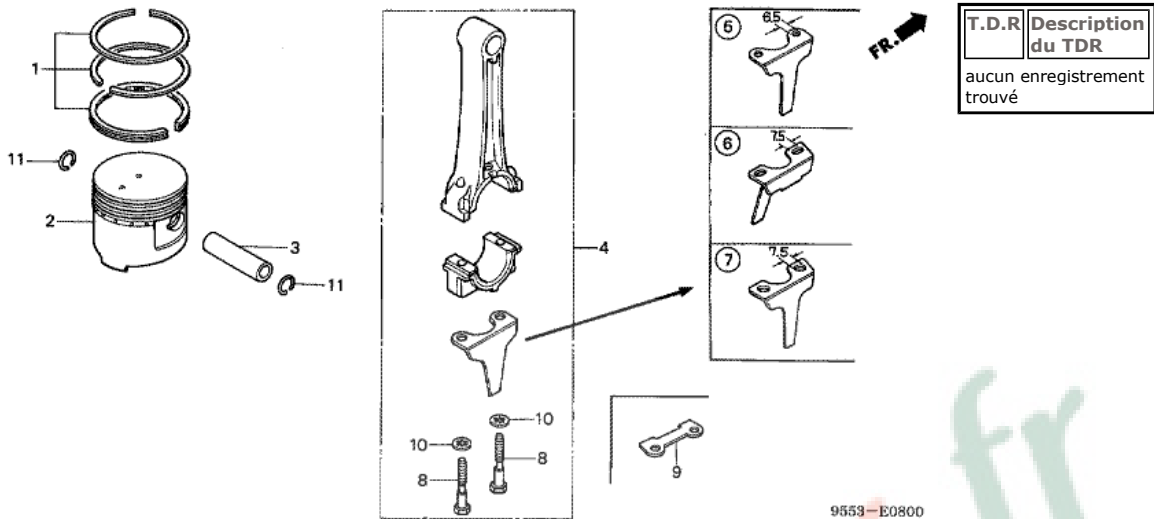


9553-E0700

n°de référence	référence	Description	Qte unitaire	Types
1	13310883711	VILEBREQUIN COMP.	001	D1, D, DH, C
2	14311883310	PIGNON DE DISTRIBUTION	001	D1, D, DH, C

WA30 (955 2 070,ext955 2 070,955 2 050,ext955 2 050,955 2 040,ext955 2 040,955 2 060,ext955 2 060)

## E-8 PISTON/BIELLE

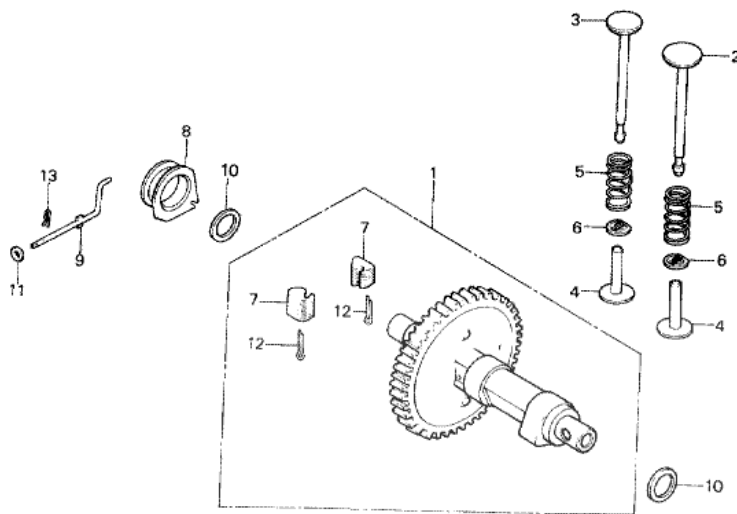


n°de référence	référence	Description	Qte unitaire	Types
1	13010883003	JEU DE BAGUE DE PISTON (STD.)	001	D1, D, DH, C
1	13010883004	JEU DE BAGUE DE PISTON (STD.)	001	D1, D, DH, C
1	13010883010	JEU DE BAGUE DE PISTON (STD.)	001	D1, D, DH, C
1	13010894003	JEU DE BAGUE DE PISTON (STD.) (TEIKOKU)	001	D1, D, DH, C
1	13010894004	JEU DE BAGUE DE PISTON (STD.) (NIPPON)	001	D1, D, DH, C
1	13011883003	JEU DE BAGUE DE PISTON (0.25)	(1)	D1, D, DH, C
1	13011883010	JEU DE BAGUE DE PISTON (0.25)	(1)	D1, D, DH, C
1	13011894003	JEU DE BAGUE DE PISTON (0.25) (TEIKOKU)	(1)	D1, D, DH, C
1	13011894004	JEU DE BAGUE DE PISTON (0.25) (NIPPON)	(1)	D1, D, DH, C
1	13012883003	JEU DE BAGUE DE PISTON (0.50)	(1)	D1, D, DH, C
1	13012883010	JEU DE BAGUE DE PISTON (0.50)	(1)	D1, D, DH, C
1	13012894003	JEU DE BAGUE DE PISTON (0.50) (TEIKOKU)	(1)	D1, D, DH, C
1	13012894004	JEU DE BAGUE DE PISTON (0.50) (NIPPON)	(1)	D1, D, DH, C
1	13013883003	JEU DE BAGUE DE PISTON (0.75)	(1)	D1, D, DH, C
1	13013883010	JEU DE BAGUE DE PISTON (0.75)	(1)	D1, D, DH, C
1	13013894003	JEU DE BAGUE DE PISTON (0.75) (TEIKOKU)	(1)	D1, D, DH, C
1	13013894004	JEU DE BAGUE DE PISTON (0.75) (NIPPON)	(1)	D1, D, DH, C
2	13101883003	PISTON (STD.)	001	D1, D, DH, C
2	13102883003	PISTON (0.25)	(1)	D1, D, DH, C
2	13103883003	PISTON (0.50)	(1)	D1, D, DH, C
2	13104883003	PISTON (0.75)	(1)	D1, D, DH, C
3	13111883000	AXE, PISTON	001	D1, D, DH, C
4	13200883000	ENS. BIELLE	001	D1, D, DH, C
4	13200883010	ENS. BIELLE	001	D1, D, DH, C
4	13200883020	ENS. BIELLE	001	D1, D, DH, C
4	13200883040	ENS. BIELLE	001	D1, D, DH, C
4	13200883305	ENS. BIELLE (COTE A INFERIEURE)	(1)	D1, D, DH, C
4	13200883315	ENS. BIELLE (COTE A INFERIEURE)	(1)	D1, D, DH, C
4	13200883325	ENS. BIELLE (COTE A INFERIEURE)	(1)	D1, D, DH, C
4	13200883338	ENS. BIELLE	001	D1, D, DH, C
4	13200883345	ENS. BIELLE (COTE A INFERIEURE)	(1)	D1, D, DH, C
4	13200883438	ENS. BIELLE (COTE A INFERIEURE)	(1)	D1, D, DH, C
5	13281883000	LOUCHE DE BIELLE	001	D1, D, DH, C
5	13281883010	LOUCHE DE BIELLE	001	D1, D, DH, C
6	13281883030	LOUCHE DE BIELLE	001	D1, D, DH, C
7	13281883328	LOUCHE DE BIELLE	001	D1, D, DH, C
8	90001883000	BOULON DE BIELLE, 6MM	002	D1, D, DH, C
8	90001883010	BOULON DE BIELLE, 6MM	002	D1, D, DH, C
8	90001883020	BOULON DE BIELLE, 7MM	002	D1, D, DH, C
9	90431883000	RONDELLE B DE BIELLE	001	D1, D, DH, C
10	90432883000	RONDELLE BLOCAGE, 6MM	002	D1, D, DH, C
10	90432889003	RONDELLE BLOCAGE, 7MM	002	D1, D, DH, C
11	90551883000	ATTACHE D'AXE DE PISTON, 15MM	002	D1, D, DH, C
11	9460115000	ATTACHE D'AXE DE PISTON, 15MM	002	D1, D, DH, C



WA30 (955 2 070,ext955 2 070,955 2 050,ext955 2 050,955 2 040,ext955 2 040,955 2 060,ext955 2 060)

## E-9 ARBRE A CAMES



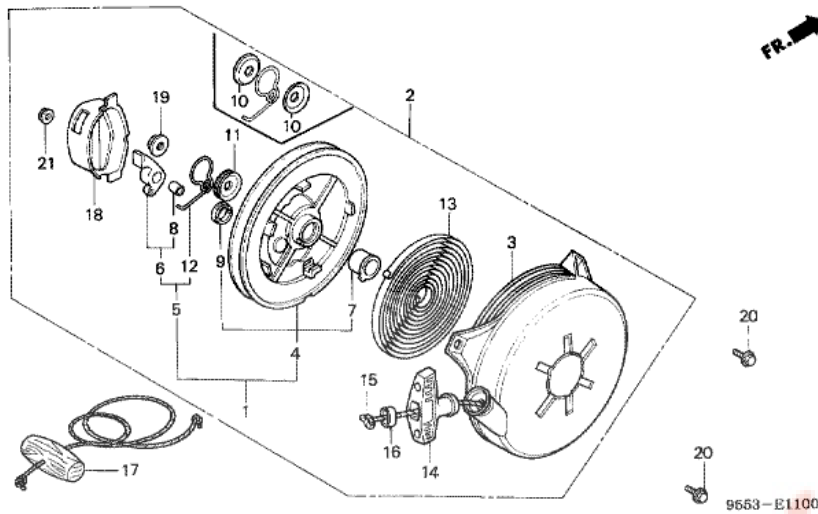
T.D.R	Description du TDR
aucun enregistrement trouvé	

9553-EC900

n°de référence	référence	Description	Qte unitaire	Types
1	14110883010	ENS. ARBRE A CAMES	001	D1, D, DH, C
1	14110883020	ENS. ARBRE A CAMES	001	D1, D, DH, C
2	14711883000	SOUPAPE D'ADMISSION	001	D1, D, DH, C
3	14721883000	SOUPAPE ECHAPPEMENT	001	D1, D, DH, C
4	14736883000	POUSOIR DE SOUPAPE (39.6MM)	(2)	D1, D, DH, C
4	14736883010	POUSOIR DE SOUPAPE (39.6MM)	(2)	D1, D, DH, C
4	14746883000	POUSOIR DE SOUPAPE (39.9MM)	(2)	D1, D, DH, C
4	14746883010	POUSOIR DE SOUPAPE (39.9MM)	(2)	D1, D, DH, C
5	14751883000	RESSORT DE SOUPAPE	002	D1, D, DH, C
6	14771883000	ROCHET, RESSORT SOUPAPE	002	D1, D, DH, C
7	16511883300	POIDS DE REGULATEUR	014	D1, D, DH, C
8	16531883010	COULISSEAU DE REGULATEUR	001	D1, D, DH, C
9	16541883000	ARBRE DE BRAS DE REGULATEUR	001	D1, D, DH, C
10	90452883000	RONDELLE DE BUTEE, 18MM	002	D1, D, DH, C
11	9410105000	RONDELLE PLATE, 5MM	001	D1, D, DH, C
12	9420130200	GOUPILLE FENDUE, 3.0X20	002	D1, D, DH, C
13	9425108000	GOUPILLE DE BLOCAGE, 8MM	001	D1, D, DH, C

WA30 (955 2 070,ext955 2 070,955 2 050,ext955 2 050,955 2 040,ext955 2 040,955 2 060,ext955 2 060)

## E-11 DEMARREUR A ENROULEUR

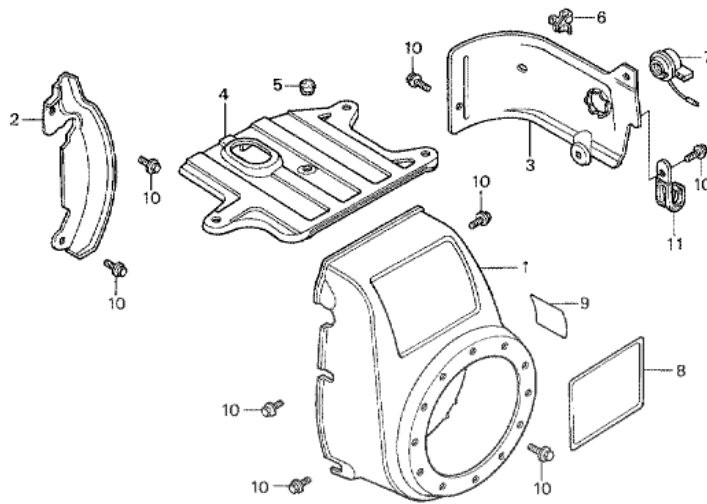


T.D.R	Description du TDR
aucun enregistrement trouvé	

n°de référence	référence	Description	Qte unitaire	Types
1	28040883000	TROUSSE DE BOBINE DE DEMARREUR	001	D1, D, DH, C
2	28400883010H	ENS. LANCEUR	001	D1, D, DH, C
2	28400883020H	ENS. LANCEUR	001	D1, D, DH, C
2	28400883030H	ENS. LANCEUR	001	D1, D, DH, C
2	28400883040H	ENS. LANCEUR	001	D1, D, DH, C
3	28410883010H	BOITIER COMP. DEMARREUR	001	D1, D, DH, C
3	28410883020H	BOITIER COMP. DEMARREUR	001	D1, D, DH, C
3	28410883030H	BOITIER COMP. DEMARREUR	001	D1, D, DH, C
4	28420883000	BOBINE COMP. DEMARREUR	001	D1, D, DH, C
4	28420883010	BOBINE COMP. DEMARREUR	001	D1, D, DH, C
4	28420889010	BOBINE COMP. DEMARREUR	001	D1, D, DH, C
5	28421883305	TROUSSE DE ROCHET	001	D1, D, DH, C
5	28421883315	TROUSSE DE ROCHET	001	D1, D, DH, C
6	28422883000	ROCHET COMP.	001	D1, D, DH, C
6	28422883010	ROCHET COMP.	001	D1, D, DH, C
6	28422883020	ROCHET COMP.	001	D1, D, DH, C
7	28424883000	BUTEE DE BOBINE	001	D1, D, DH, C
7	28424883310	BUTEE DE BOBINE	001	D1, D, DH, C
8	28425883300	BAGUE DE ROCHET	001	D1, D, DH, C
8	28425889300	BAGUE DE ROCHET	001	D1, D, DH, C
9	28427883300	BAGUE DE DEMARREUR DE BOBINE	001	D1, D, DH, C
10	28431883000	PLAQUE DE FRICTION	002	D1, D, DH, C
11	28432883000	PLAQUE DE FRICTION	001	D1, D, DH, C
12	28441883000	RESSORT DE FRICTION	001	D1, D, DH, C
12	28441883010	RESSORT DE FRICTION	001	D1, D, DH, C
12	28441883020	RESSORT DE FRICTION	001	D1, D, DH, C
13	28442883000	RESSORT DE RAPPEL	001	D1, D, DH, C
14	28461883000	POIGNEE DE DEMARREUR	001	D1, D, DH, C
15	28462883000	CORDON DE LANCEUR	001	D1, D, DH, C
16	28463883000	SUPPORT DE POIGNEE	001	D1, D, DH, C
17	28470816000	CORDON DE LANCEUR	(1)	D1, D, DH, C
18	28474883000	COUVERCLE DE BOBINE DE DEMARREUR	001	D1, D, DH, C
18	28474883010	COUVERCLE DE BOBINE DE DEMARREUR	001	D1, D, DH, C
19	90115659003	ECROU D'AUTO-BLOCANT, 8MM	001	D1, D, DH, C
20	934810601008	RONDELLE A BOULON, 6X10	003	D1, D, DH, C
21	9405005000	ECROU DE BRIDE, 5MM	001	D1, D, DH, C

WA30 (955 2 070,ext955 2 070,955 2 050,ext955 2 050,955 2 040,ext955 2 040,955 2 060,ext955 2 060)

E-12 GAINE DE VENTILATEUR



T.D.R	Description du TDR
	aucun enregistrement trouvé

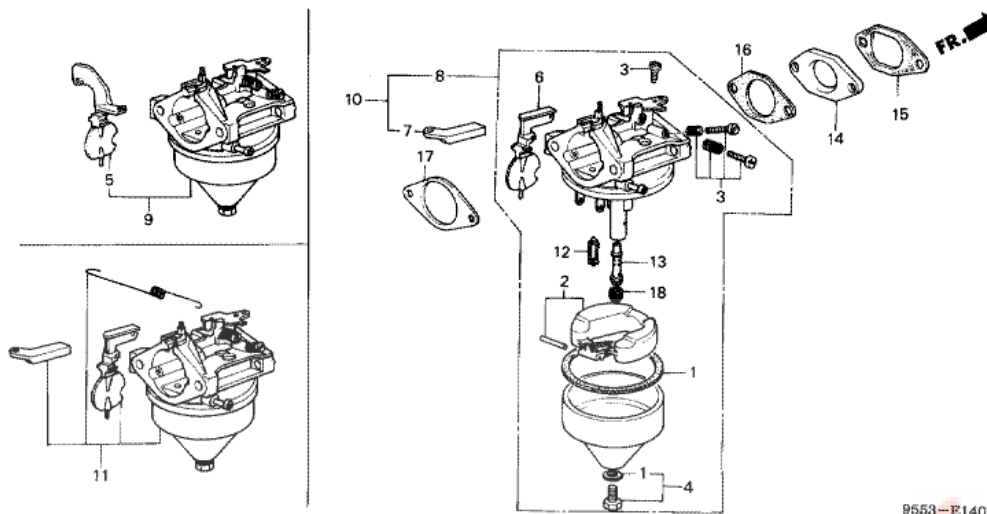
9553-E1200

n°de référence	référence	Description	Qte unitaire	Types
1	19610883010H	COUVERCLE COMP. DE VENTILATEUR	001	D1, D, DH, C
1	19610883020H	COUVERCLE COMP. DE VENTILATEUR	001	D1, D, DH, C
2	19611883000	PLAQUE LATERAL	001	D1, D, DH, C
3	19631883010	BUSE	001	D1, D, DH, C
4	19641883010	COUVERCLE SUPERIEUR	001	D1, D, DH, C
5	19643883010	ANNEAU DE COUVERCLE SUPERIEUR	001	D1, D, DH, C
6	30701883000	AGRAFE DE CABLE D'HAUTE TENSION (8MM)	001	D1, D, DH, C
7	36100883005	ENS. INTERRUPTEUR D'ARRET MOTEUR	001	D1, D, DH, C
8	87521883660	EMBLEME (ENGLISH/FRENCH/ SPANISH)	001	D1, D, DH, C
8	87521883661	EMBLEME (ENGLISH/FRENCH/ SPANISH)	001	D1, D, DH, C
9	87594883000	ETIQUETTE D'AVERTISSEMENT HUILE	001	D1, D, DH, C
10	90013883000	BOULON DE BRIDE, 6X12 (CT200)	008	D1, D, DH, C
11	91405671000	AGRAFE DE CABLE	001	D1, D, DH, C



WA30 (955 2 070,ext955 2 070,955 2 050,ext955 2 050,955 2 040,ext955 2 040,955 2 060,ext955 2 060)

## E-14 CARBURATEUR (1)

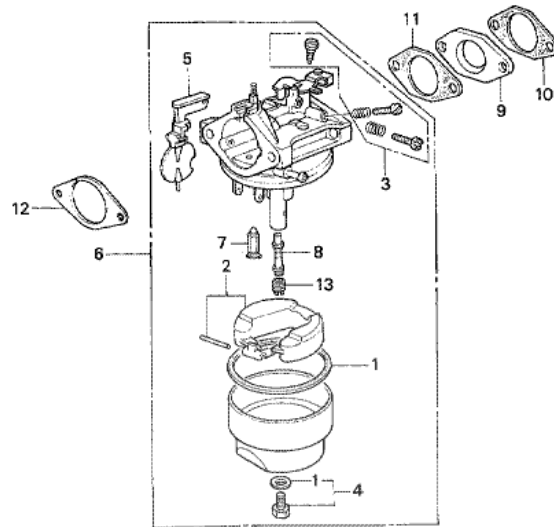


9553-E1400

n°de référence	référence	Description	Qte unitaire	Types
1	16010883005	JEU JOINT	001	D1, D, DH, C
2	16013883005	JEU DE FLOTTEUR	001	D1, D, DH, C
3	16016148610	JEU DE VIS A	001	D1, D, DH, C
3	16016148611	JEU DE VIS A	001	D1, D, DH, C
4	16028883005	JEU DE VIS B	001	D1, D, DH, C
5	16044883005	JEU DE STARTER	001	D1, D, DH, C
6	16044883015	JEU DE STARTER	001	D1, D, DH, C
7	16046883005	BRAS DE LEVIER DE STARTER	(1)	D1, D, DH, C
8	16100883035	ENS. CARBURATEUR (BB30A B)	001	D1, D, DH, C
8	16100883055	ENS. CARBURATEUR (BB30A C)	001	D1, D, DH, C
8	16100883065	ENS. CARBURATEUR (BB30A D)	001	D1, D, DH, C
9	16100883025	ENS. CARBURATEUR (BB30A A)	001	D1, D, DH, C
9	16100883303	ENS. CARBURATEUR (BB30A A)	001	D1, D, DH, C
10	16100883325	ENS. CARBURATEUR (BB30A B)	001	D1, D, DH, C
11	16100883345	ENS. CARBURATEUR (BB30A C)	001	D1, D, DH, C
11	16100883355	ENS. CARBURATEUR (BB30A D)	001	D1, D, DH, C
12	16155883005	SOUPAPE COMP. FLOTTEUR	001	D1, D, DH, C
13	16166883005	GICLEUR PRINCIPAL	001	D1, D, DH, C
14	16211883000	ISOLANT DE CARBURATEUR	001	D1, D, DH, C
15	16212883000	JOINT D'ISOLANT	001	D1, D, DH, C
16	16221883000	JOINT DE CARBURATEUR	001	D1, D, DH, C
17	16269883000	JOINT DE FILTRE A AIR	001	D1, D, DH, C
18	991011240650	GICLEUR PRINCIPAL, #65	(1)	D1, D, DH, C
18	991011240680	GICLEUR PRINCIPAL, #68	(1)	D1, D, DH, C
18	991011240700	GICLEUR PRINCIPAL, #70	(1)	D1, D, DH, C
18	991011240720	GICLEUR PRINCIPAL, #72	001	D1, D, DH, C

WA30 (955 2 070,ext955 2 070,955 2 050,ext955 2 050,955 2 040,ext955 2 040,955 2 060,ext955 2 060)

## E-14-1 CARBURATEUR (2)



FR. →

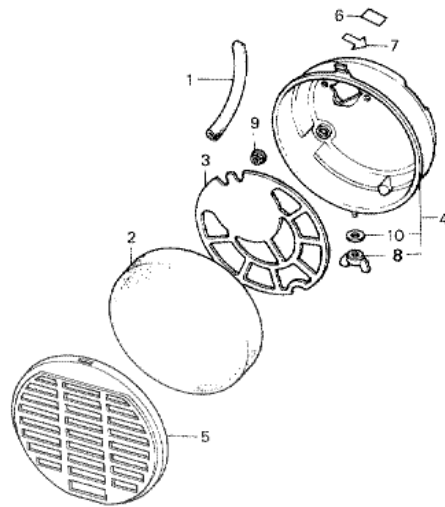
T.D.R	Description du TDR
	aucun enregistrement trouvé

9553-E1401

n°de référence	référence	Description	Qte unitaire	Types
1	16010883005	JEU JOINT	001	D1, D, DH, C
2	16013883005	JEU DE FLOTTEUR	001	D1, D, DH, C
3	16016883661	JEU DE VIS A	001	D1, D, DH, C
4	16028883005	JEU DE VIS B	001	D1, D, DH, C
5	16044883015	JEU DE STARTER	001	D1, D, DH, C
6	16100883661	ENS. CARBURATEUR (BB30C A)	001	D1, D, DH, C
7	16155883005	SOUPAPE COMP. FLOTTEUR	001	D1, D, DH, C
8	16166883005	GICLEUR PRINCIPAL	001	D1, D, DH, C
9	16211883000	ISOLANT DE CARBURATEUR	001	D1, D, DH, C
10	16212883000	JOINT D'ISOLANT	001	D1, D, DH, C
11	16221883000	JOINT DE CARBURATEUR	001	D1, D, DH, C
12	16269883000	JOINT DE FILTRE A AIR	001	D1, D, DH, C
13	991011240650	GICLEUR PRINCIPAL, #65	(1)	D1, D, DH, C
13	991011240680	GICLEUR PRINCIPAL, #68	(1)	D1, D, DH, C
13	991011240700	GICLEUR PRINCIPAL, #70	(1)	D1, D, DH, C
13	991011240720	GICLEUR PRINCIPAL, #72	001	D1, D, DH, C

WA30 (955 2 070,ext955 2 070,955 2 050,ext955 2 050,955 2 040,ext955 2 040,955 2 060,ext955 2 060)

E-15 FILTRE A AIR



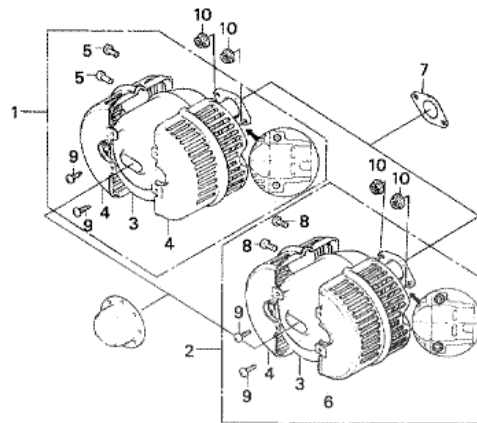
T.D.R	Description du TDR
	aucun enregistrement trouvé

9553-E1500

n°de référence	référence	Description	Qte unitaire	Types
1	15721883010	TUYAU DE RESPIRATION	001	D1, D, DH, C
1	15721883020	TUYAU DE RESPIRATION	001	D1, D, DH, C
1	15721883030	TUYAU DE RESPIRATION	001	D1, D, DH, C
2	17211883010	ELEMENT DE FILTRE A AIR	001	D1, D, DH, C
3	17212883010	GRIL DE FILTRE A AIR	001	D1, D, DH, C
4	17220883010	BOITIER COMP. FILTRE A AIR	001	D1, D, DH, C
4	17220883020	BOITIER COMP. FILTRE A AIR	001	D1, D, DH, C
5	17231883010	COUVERCLE DE FILTRE A AIR	001	D1, D, DH, C
5	17231883020	COUVERCLE DE FILTRE A AIR	001	D1, D, DH, C
6	87528883660	MARQUE DE STARTER (ANGLAIS)	001	D1, D, DH, C
7	87528883680	MARQUE DE STARTER	001	D1, D, DH, C
8	90325044000	ECROU DE FIXATION DE BOITIER OUTILS	001	D1, D, DH, C
9	9405006080	ECROU DE BRIDE, 6MM	002	D1, D, DH, C
10	9410106000	RONDELLE PLATE, 6MM	001	D1, D, DH, C

WA30 (955 2 070,ext955 2 070,955 2 050,ext955 2 050,955 2 040,ext955 2 040,955 2 060,ext955 2 060)

## E-16 SILENCIEUX



FR.

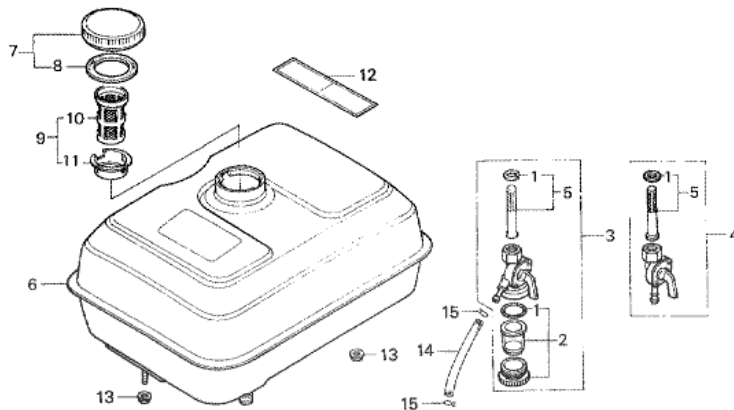
T.D.R	Description du TDR
	aucun enregistrement trouvé

9553-E1600

n°de référence	référence	Description	Qte unitaire	Types
1	18300883010	ENS. POT D'ECHAPPEMENT	(1)	D1, D, DH, C
1	18300883020	ENS. POT D'ECHAPPEMENT	(1)	D1, D, DH, C
2	18300883305	ENS. POT D'ECHAPPEMENT	(1)	D1, D, DH, C
3	18310883010	TUYAU D'ECHAPPEMENT COMP.	001	D1, D, DH, C
3	18310883020	TUYAU D'ECHAPPEMENT COMP.	001	D1, D, DH, C
4	18320883010	PROTECTEUR POT D'ECHAPPEMENT G.	(2)	D1, D, DH, C
4	18320883010	PROTECTEUR POT D'ECHAPPEMENT G.	(1)	D1, D, DH, C
4	18320883020	PROTECTEUR POT D'ECHAPPEMENT G.	(2)	D1, D, DH, C
5	18321883300	RIVET, 4X5	(2)	D1, D, DH, C
5	18321883300	RIVET, 4X5	(2)	D1, D, DH, C
6	18325883000	PROTECTEUR POT D'ECHAPPEMENT D.	(1)	D1, D, DH, C
7	18381883000	JOINT DE POT D'ECHAPPEMENT	001	D1, D, DH, C
8	93500040060B	VIS A TETE CYLINDRIQUE, 4X6	(2)	D1, D, DH, C
9	90183671003	VIS AUTO-TARAUDEUSE, 4X8	(2)	D1, D, DH, C
9	9390114110	VIS AUTO-TARAUDEUSE, 4X8	(2)	D1, D, DH, C
10	9405008080	ECROU DE BRIDE, 8MM	002	D1, D, DH, C

WA30 (955 2 070,ext955 2 070,955 2 050,ext955 2 050,955 2 040,ext955 2 040,955 2 060,ext955 2 060)

## E-17 RESERVOIR A CARBURANT



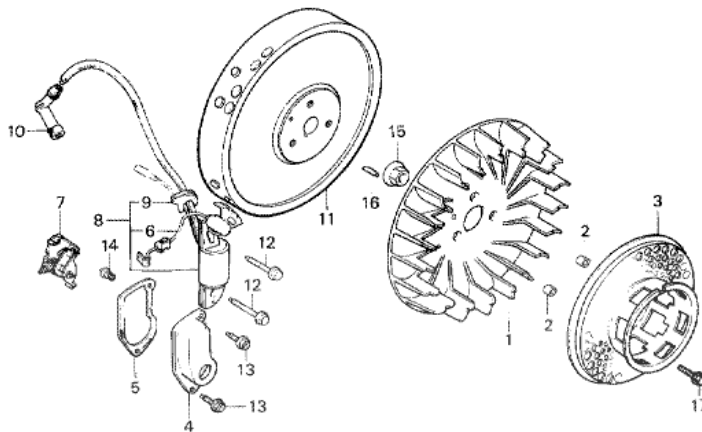
T.D.R	Description du TDR
aucun enregistrement trouvé	

9553-E1700

n°de référence	référence	Description	Qte unitaire	Types
1	16080883005	JEU DE JOINT DE ROBINET	001	D1, D, DH, C
2	16081883015	JEU DE CUVETTE DE FILTRE A ESSENCE	001	D1, D, DH, C
3	16950883025	ENS. ROBINET CARBURANT	(1)	D1, D, DH, C
4	16950883662	ENS. ROBINET CARBURANT	001	D1, D, DH, C
5	16952883005	JEU DE CREPINE	001	D1, D, DH, C
6	17510883020XC	RESERVOIR COMP. ESSENCE	001	D1, D, DH, C
6	17510883030XC	RESERVOIR COMP. ESSENCE	001	D1, D, DH, C
6	17510883040XC	RESERVOIR COMP. ESSENCE	001	D1, D, DH, C
6	17510883050XC	RESERVOIR COMP. ESSENCE	001	D1, D, DH, C
7	17620044010	BOUCHON COMP. REMPLISSAGE ESSENCE	001	D1, D, DH, C
7	17620890000	BOUCHON COMP. REMPLISSAGE ESSENCE	001	D1, D, DH, C
8	17631096700	JOINT DE BOUCHON DE REMPLISSAGE D'ESSENCE	001	D1, D, DH, C
8	17631329000	JOINT DE BOUCHON DE REMPLISSAGE D'ESSENCE	001	D1, D, DH, C
9	17670883000	FILTRE A ESSENCE COMP.	(1)	D1, D, DH, C
10	17672880000	FILTRE A ESSENCE	(1)	D1, D, DH, C
10	17672883300	FILTRE A ESSENCE	(1)	D1, D, DH, C
11	17673883300	SUPPORT DE FILTRE A ESSENCE	(1)	D1, D, DH, C
11	17673893000	SUPPORT DE FILTRE A ESSENCE	(1)	D1, D, DH, C
12	87522883660	PLAQUE D'AVERTISSEMENT (ANGLAIS/FRANCAIS/ESPAGNOL)	001	D1, D, DH, C
13	9405006080	ECROU DE BRIDE, 6MM	003	D1, D, DH, C
14	950014506540	TUYAU D'ESSENCE, 4.5X65 (95001-45001-60M)	001	D1, D, DH, C
14	950014507040	TUYAU D'ESSENCE, 4.5X70 (95001-45001-60M)	001	D1, D, DH, C
15	9500202080	AGRAFE DE TUYAU (B8)	002	D1, D, DH, C

WA30 (955 2 070,ext955 2 070,955 2 050,ext955 2 050,955 2 040,ext955 2 040,955 2 060,ext955 2 060)

## E-19 VOLANT



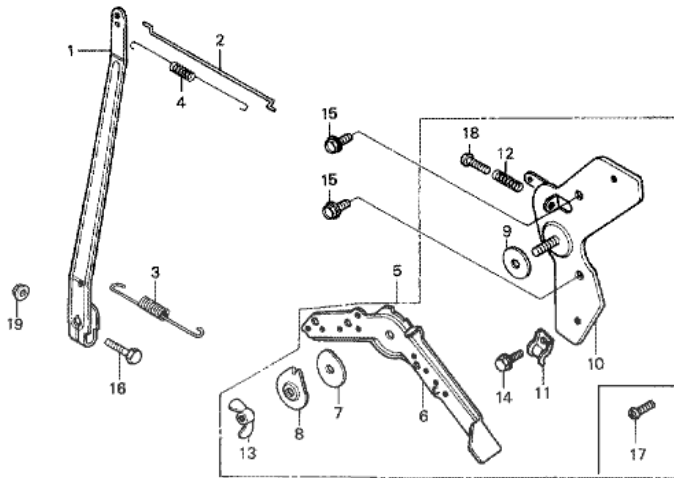
9553--E1900

T.D.R	Description du TDR
	aucun enregistrement trouvé

n°de référence	référence	Description	Qte unitaire	Types
1	19511883010	VENTILATEUR DE REFROIDISSEMENT	001	D1, D, DH, C
2	19512883000	COLLIER DE VENTILATEUR	003	D1, D, DH, C
3	28451883010	POULIE COMP. DEMARREUR	001	D1, D, DH, C
3	28451883020	POULIE COMP. DEMARREUR	001	D1, D, DH, C
3	28451883030	POULIE COMP. DEMARREUR	001	D1, D, DH, C
4	30211883000	COUVERCLE COMP. RUPTEUR	001	D1, D, DH, C
5	30215883000	JOINT DE COUVERCLE DE RUPTEUR	001	D1, D, DH, C
6	30251883003	CONDENSATEUR COMP.	001	D1, D, DH, C
7	30280883005	ENS. CONTACTS DE RUPTEUR	001	D1, D, DH, C
8	30560883015	ENS. BOBINE, ALLUMAGE	001	D1, D, DH, C
8	30560883303	ENS. BOBINE, ALLUMAGE	001	D1, D, DH, C
9	30563883000	ANNEAU DE FIL	001	D1, D, DH, C
10	30700865003	ENS. CHAPEAU D'ANTI-PARASITE	001	D1, D, DH, C
11	31100883020	VOLANT COMP.	001	D1, D, DH, C
12	90017883000	BOULON DE BRIDE, 6X32	002	D1, D, DH, C
13	90019883000	BOULON DE BRIDE, 5X10	002	D1, D, DH, C
14	90051883000	VIS A TETE A RONDELLE, 5X12	001	D1, D, DH, C
15	90201878003	ECROU SPECIAL, 14MM	001	D1, D, DH, C
16	9440125180	CLAVETTE WOODRUFF, 25X18	001	D1, D, DH, C
17	90003883000	BOULON DE BRIDE, 6X16	003	D1, D, DH, C
17	957000601608	BOULON DE BRIDE, 6X16	003	D1, D, DH, C

WA30 (955 2 070,ext955 2 070,955 2 050,ext955 2 050,955 2 040,ext955 2 040,955 2 060,ext955 2 060)

## E-22 CONNEXION



9553-E2200

T.D.R	Description du TDR
aucun enregistrement trouvé	

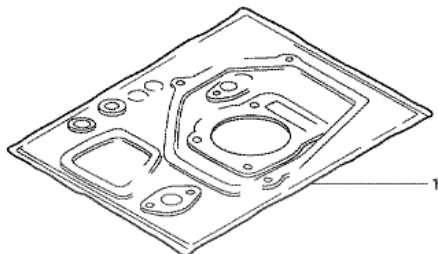
n°de référence	référence	Description	Qte unitaire	Types
1	16551883000	BRAS DE REGULATEUR	001	D1, D, DH, C
2	16555883000	TIGE DE REGULATEUR	001	D1, D, DH, C
2	16555883010	TIGE DE REGULATEUR	001	D1, D, DH, C
3	16561883010	RESSORT DE REGULATEUR	001	D1, D, DH, C
4	16562883000	RESSORT DE RAPPEL DE PAPILLON	001	D1, D, DH, C
4	16562883010	RESSORT DE RAPPEL DE PAPILLON	001	D1, D, DH, C
5	16570883661	ENS. COMMANDE	001	D1, D, DH, C
6	16571883300	LEVIER DE COMMANDE	001	D1, D, DH, C
7	16574883300	RESSORT DE LEVIER	001	D1, D, DH, C
8	16575883300	RONDELLE DE LEVIER DE COMMANDE	001	D1, D, DH, C
9	16576883300	ENTRETOISE DE LEVIER DE COMMANDE	001	D1, D, DH, C
10	16581883310	BASE COMP. LEVIER DE COMMANDE	001	D1, D, DH, C
10	16581883320	BASE COMP. LEVIER DE COMMANDE	001	D1, D, DH, C
11	16582883300	SUPPORT DE CABLE DE COMMANDE	001	D1, D, DH, C
12	16584883300	RESSORT DE REGLAGE DE COMMANDE	001	D1, D, DH, C
13	82111567831	ECROU A OREILLES, 6MM	001	D1, D, DH, C
13	90352883003	ECROU A OREILLES, 6MM	001	D1, D, DH, C
14	90002892000	BOULON DE BRIDE, 5X10	001	D1, D, DH, C
15	90013883000	BOULON DE BRIDE, 6X12 (CT200)	002	D1, D, DH, C
16	92000060200A	BOULON HEX., 6X20	001	D1, D, DH, C
17	93500050100A	VIS A TETE CYLINDRIQUE, 5X10	001	D1, D, DH, C
18	93500050220A	VIS A TETE CYLINDRIQUE, 5X22	001	D1, D, DH, C
19	9405006080	ECROU DE BRIDE, 6MM	001	D1, D, DH, C

WA30 (955 2 070,ext955 2 070,955 2 050,ext955 2 050,955 2 040,ext955 2 040,955 2 060,ext955 2 060)

EOP-1 TROUSSE DE JOINT

T.D.R	Description du TDR
-------	--------------------

aucun enregistrement trouvé



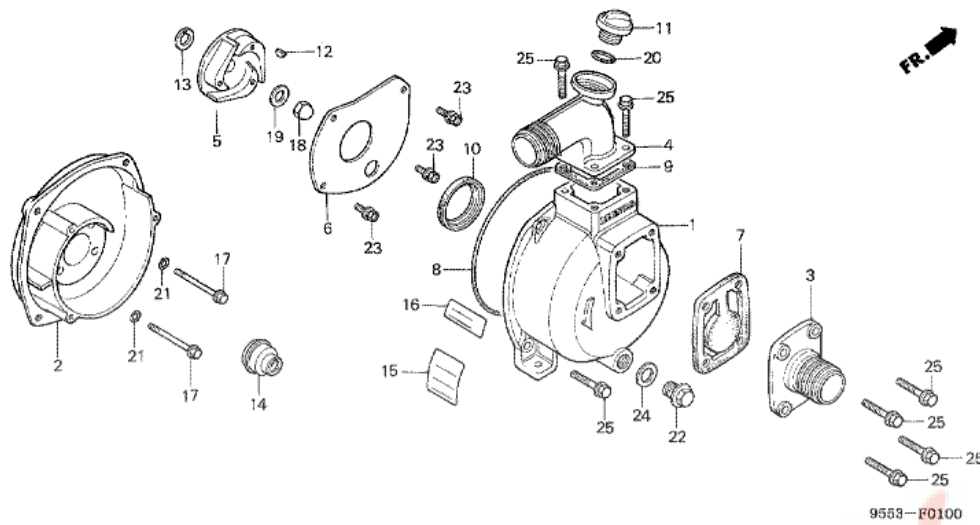
HENG-X0000

n°de référence	référence	Description	Qte unitaire	Types
1	06110883000	TROUSSE DE JOINT A	(1)	D1, D, DH, C
1	061A1883000	TROUSSE DE JOINT	(1)	D1, D, DH, C



WA30 (955 2 070,ext955 2 070,955 2 050,ext955 2 050,955 2 040,ext955 2 040,955 2 060,ext955 2 060)

## F-1 CARTER/ROUE MOBILE

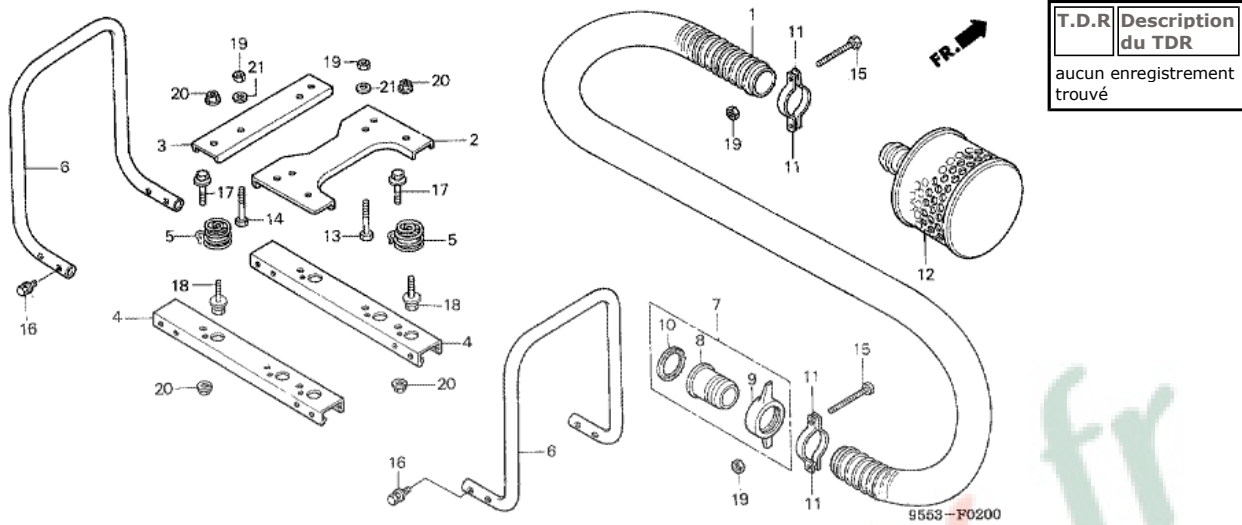


T.D.R	Description du TDR
	aucun enregistrement trouvé

n°de référence	référence	Description	Qte unitaire	Types
1	78101955000	CARTER	001	D1, D, DH, C
2	78102955000	COUVERCLE DE CARTER	001	D1, D, DH, C
3	78103955000	ORIFICE D'ADMISSION	001	D, DH
3	78103955610	ORIFICE D'ADMISSION	001	D1
3	78103955670	ORIFICE D'ADMISSION	001	C
4	78104955000	ORIFICE DE SORTIE	001	D, DH
4	78104955610	ORIFICE DE SORTIE	001	D1
4	78104955670	ORIFICE DE SORTIE	001	C
5	78106955000	ROUE MOBILE	001	D1, D, DH, C
6	78107955000	DISQUE DE FRICTION	001	D1, D, DH, C
7	78110955000	SOUPAPE D'ADMISSION	001	D1, D, DH, C
8	78112954000	ANNEAU DE JOINT DE BOITIER	001	D, DH
8	78112954003	ANNEAU DE JOINT DE BOITIER	001	D1, D, DH, C
9	78114955000	JOINT D'ISSUE	001	D1, D, DH, C
10	78115955000	ANNEAU DE JOINT CENTRAL	001	D1, D, DH, C
11	78117954000	BOUCHON DE REMPLISSAGE	001	D1, D, DH, C
12	78120954000	CLAVETTE WOODRUFF	001	D1, D, DH, C
13	78122954000	CALE DE REGLAGE	N	D1, D, DH, C
14	78130955003	ENS. JOINT D'EAU MECANIQUE	001	D, DH, C
14	78130955013	ENS. JOINT D'EAU MECANIQUE	001	D1, D, DH, C
14	78130955023	ENS. JOINT D'EAU MECANIQUE	001	D1, D, DH, C
15	78140955670	ETIQUETTE DE DESCRIPTION	001	D1, D, DH
15	78140955680	ETIQUETTE DE DESCRIPTION	001	D, DH
15	78140955681	ETIQUETTE DE DESCRIPTION	001	C
16	78141954610	PLAQUE D'AVERTISSEMENT	001	D1
16	78141955680	PLAQUE D'AVERTISSEMENT	001	D, DH, C
17	90101955000	BOULON DE FIXATION DE POMPE	004	D1, D, DH, C
18	90301954000	ECROU DE ROUE MOBILE	001	D1, D, DH, C
19	90501954000	RONDELLE, 13MM	001	D1, D, DH, C
20	91351954000	JOINT TORIQUE DE BOUCHON REMPLISSAGE	001	D1, D, DH, C
21	91352954000	JOINT TORIQUE, 7.5MM	004	D1, D, DH, C
22	9280020000	BOULON DE DRAINAGE, 20MM	001	D1, D, DH, C
23	934920802008	RONDELLE A BOULON, 8X20	003	D1, D, DH, C
24	9410920000	RONDELLE DE BOUCHON DE DRAINAGE, 20MM	001	D1, D, DH, C
25	957001002808	BOULON DE BRIDE, 10X28	012	D1, D, DH, C

WA30 (955 2 070,ext955 2 070,955 2 050,ext955 2 050,955 2 040,ext955 2 040,955 2 060,ext955 2 060)

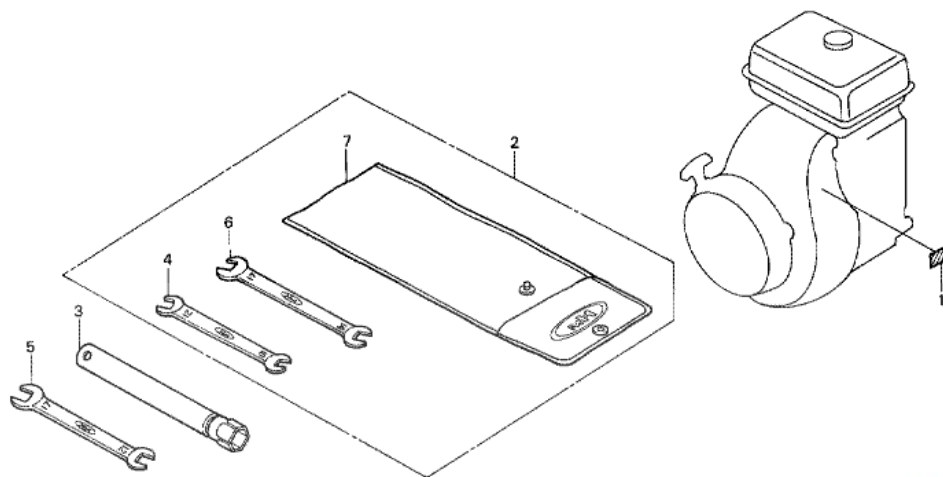
## F-2 RACCORD DURITE/CADRE



n°de référence	référence	Description	Qte unitaire	Types
1	78111805810	FLEXIBLE D'ASPIRATION (RUBBER)	(1)	D1, D, DH, C
1	78111843841	FLEXIBLE D'ASPIRATION (RUBBER)	(1)	D1, D, DH, C
1	78330955003	FLEXIBLE D'ASPIRATION (VINYL)	(1)	D1, D, DH, C
2	78201955000	SUPPORT A DE MONTAGE	001	D1, D, DH, C
3	78202955000	SUPPORT B DE MONTAGE	001	D1, D, DH, C
4	78203955000	SOCLE DE CADRE	002	D1, D, DH, C
5	78205954000	RESSORT DE MONTAGE	006	D1, D, DH, C
6	78206955000	POIGNEE DE PORTE	002	D1, D, DH, C
7	78310955000	ENS. RACCORD DE DURITE	002	D, DH
8	78311955000	ACCOUPEMENT DE DURITE	002	D, DH
9	78312955000	ANNEAU D'AGRAFE DE FLEXIBLE	002	D, DH
10	78313955000	JOINT D'ACCOUPEMENT	002	D, DH
11	78320955000	BANDE DE FLEXIBLE	006	D1, D, DH
12	78325955000	FILTRE A CREPINE	001	D1, D, DH
12	78325955670	FILTRE A CREPINE	001	C
13	92000080250H	BOULON HEX., 8X25	002	D1, D, DH, C
14	92000080350H	BOULON HEX., 8X35	002	D1, D, DH, C
15	92042080450H	BOULON HEX., 8X45	006	D1, D, DH, C
16	934920802008	RONDELLE A BOULON, 8X20	008	D1, D, DH, C
17	934940802008	RONDELLE A BOULON, 8X20	006	D1, D, DH, C
18	934940802508	RONDELLE A BOULON, 8X25	006	D1, D, DH, C
19	94001080800S	ECROU HEX., 8MM	010	D1, D, DH, C
20	9405008080	ECROU DE BRIDE, 8MM	012	D1, D, DH, C
20	9407008080	ECROU-RONDELLE, 8MM	012	D, DH
21	9410108800	RONDELLE PLATE, 8MM	004	D1, D, DH, C

WA30 (955 2 070,ext955 2 070,955 2 050,ext955 2 050,955 2 040,ext955 2 040,955 2 060,ext955 2 060)

F-4 ETIQUETTE



T.D.R	Description du TDR
	aucun enregistrement trouvé

9553-F0400

n°de référence	référence	Description	Qte unitaire	Types
1	87513873710	ETIQUETTE DE COMPLAISANCE	001	D1, D
2	89000878810	TROUSSE A OUTILS	(1)	D1, D, DH, C
3	89216809000	CLE COMP. BOUGIE	001	D1, D, DH, C
4	9900110120	CLE, 10X12	(1)	D1, D, DH, C
5	9900112170	CLE, 12X17	001	D1, D, DH, C
6	9900114170	CLE, 14X17	(1)	D1, D, DH, C
7	9900802000	SAC D'OUTILS, 200MM	(1)	D1, D, DH, C