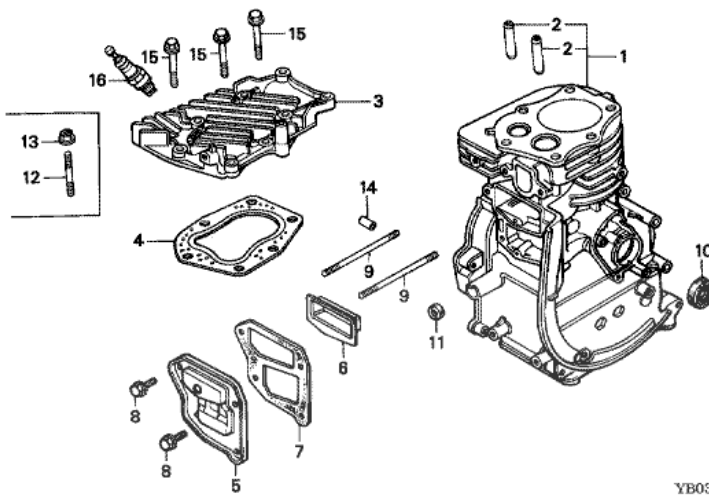


WA10 (YB0 2 00A,extYB0 2 00A,YB0 2 01A,extYB0 2 01A)

E-3 CORPS DE CYLINDRE/ CULASSE



T.D.R	Description du TDR
	aucun enregistrement trouvé

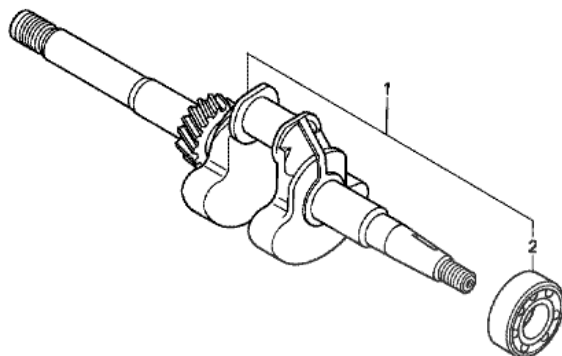
YB03-E0300



n°de référence	référence	Description	Qte unitaire	Types
1	12100896315	CORPS COMP. CYLINDRE	001	D, DH
2	12134896305	GUIDE DE SOUPAPE (O.S.)	(2)	D, DH
3	12221896000	CULASSE	001	D, DH
4	12281896000	JOINT DE CULASSE	001	D, DH
5	12361896000	COUVERCLE DE BOITIER DE POUSSOIR	001	D, DH
6	12370896000	SEPARATEUR COMP. INTERIEUR	001	D, DH
7	12375896000	JOINT DE COUVERCLE DE POUSSOIR	001	D, DH
8	90002892000	BOULON DE BRIDE, 5X10	004	D, DH
9	90041896000	GOIJON, 5X80	002	D, DH
10	91202892003	JOINT D'ETANCHEITE D'HUILE, 17X30X6 (ARAI)	001	D, DH
10	91202892004	JOINT D'ETANCHEITE D'HUILE, 17X30X6 (NOK)	001	D, DH
11	91231816000	JOINT D'ETANCHEITE D'HUILE, 5X10X4	001	D, DH
12	92700060453B	GOIJON, 6X45	002	D, DH
13	9405006080	ECROU DE BRIDE, 6MM	002	D, DH
14	9430108140	GOIJON, 8X14	002	D, DH
15	957180603508	BOULON DE BRIDE, 6X35	004	D, DH
16	9807354744	BOUGIE D'ALLUMAGE (BMR-4A) (NGK)	001	D, DH
16	9807354754	BOUGIE D'ALLUMAGE (W14MR-U) (DENSO)	(1)	D, DH

WA10 (YB0 2 00A,extYB0 2 00A,YB0 2 01A,extYB0 2 01A)

E-7 VILEBREQUIN

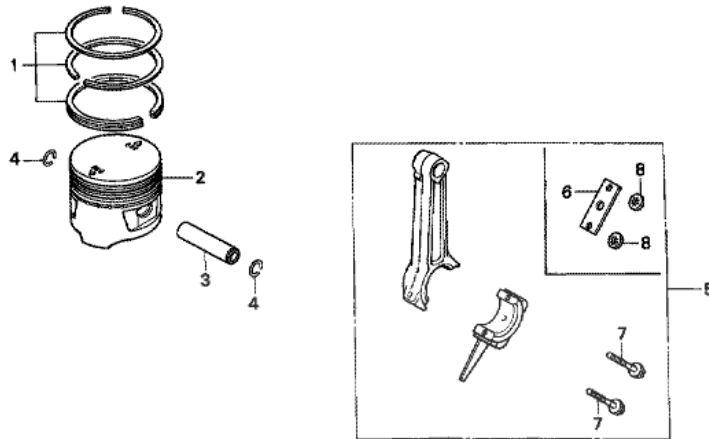
T.D.R Description
du TDRaucun enregistrement
trouvé

YB03 - E0700

n°de référence	référence	Description	Qte unitaire	Types
1	13310896910	VILEBREQUIN COMP.	001	D, DH
2	961006203000	ROULEMENT A BILLES RADIAL, 6203	001	D, DH

WA10 (YB0 2 00A,extYB0 2 00A,YB0 2 01A,extYB0 2 01A)

E-8 PISTON

T.D.R Description
du TDRaucun enregistrement
trouvé

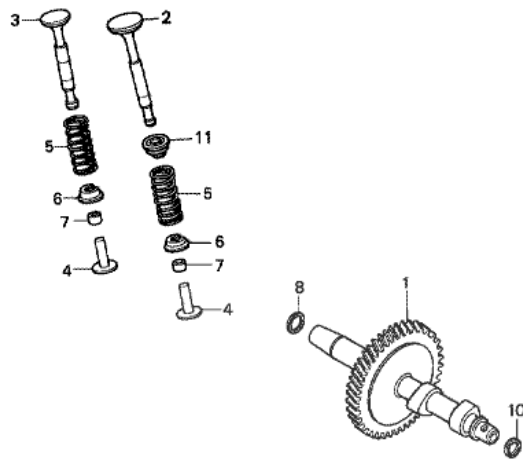
YB03-E0800



n°de référence	référence	Description	Qte unitaire	Types
1	130A1896003	JEU DE BAGUE DE PISTON (STD.) (TEIKOKU)	001	D, DH
1	130A1896004	JEU DE BAGUE DE PISTON (STD.) (NIPPON)	001	D, DH
1	130B1896003	JEU DE BAGUE DE PISTON (0.25) (TEIKOKU)	(1)	D, DH
1	130B1896004	JEU DE BAGUE DE PISTON (0.25) (NIPPON)	(1)	D, DH
1	130C1896003	JEU DE BAGUE DE PISTON (0.50) (TEIKOKU)	(1)	D, DH
1	130C1896004	JEU DE BAGUE DE PISTON (0.50) (NIPPON)	(1)	D, DH
1	130D1896003	JEU DE BAGUE DE PISTON (0.75) (TEIKOKU)	(1)	D, DH
1	130D1896004	JEU DE BAGUE DE PISTON (0.75) (NIPPON)	(1)	D, DH
2	13101892000	PISTON (STD.)	001	D, DH
2	13102892000	PISTON (0.25)	(1)	D, DH
2	13103892000	PISTON (0.50)	(1)	D, DH
2	13104892000	PISTON (0.75)	(1)	D, DH
3	13111892000	AXE, PISTON	001	D, DH
4	13115147000	ATTACHE D'AXE DE PISTON, 10MM	002	D, DH
5	13200892000	ENS. BIELLE	001	D, DH
5	13200892305	ENS. BIELLE (0,25 INFERIEUR A LA COTE)	(1)	D, DH
5	13200ZG0000	ENS. BIELLE (STD.)	001	D, DH
5	13200ZG0305	ENS. BIELLE (0,25 INFERIEUR A LA COTE)	(1)	D, DH
6	13213892000	RONDELLE DE BIELLE	001	D, DH
7	90001892003	BOULON DE BIELLE	002	D, DH
7	90001ZG0000	BOULON DE BIELLE	002	D, DH
8	90456892000	RONDELLE BLOCAGE	002	D, DH

WA10 (YB0 2 00A,extYB0 2 00A,YB0 2 01A,extYB0 2 01A)

E-9 ARBRE A CAMES

T.D.R Description
du TDRaucun enregistrement
trouvé

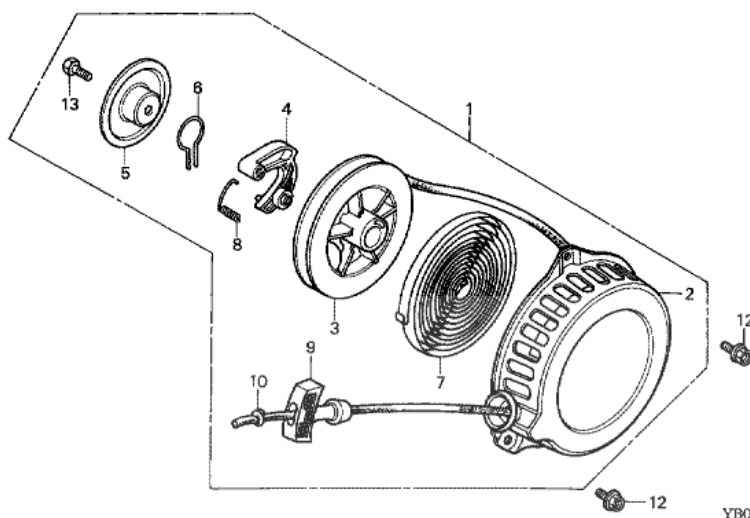
YB03-E0900 A



n°de référence	référence	Description	Qte unitaire	Types
1	14111896010	ARBRE A CAMES COMP.	001	D, DH
2	14711896000	SOUPAPE D'ADMISSION	001	D, DH
3	14721896000	SOUPAPE ECHAPPEMENT	001	D, DH
4	14732892010	POUSSOIR DE SOUPAPE	002	D, DH
5	14751896000	RESSORT DE SOUPAPE	002	D, DH
6	14771892000	ROCHET, RESSORT SOUPAPE	002	D, DH
6	14771ZG0000	ROCHET, RESSORT SOUPAPE	002	D, DH
7	14801892000	REGULATEUR DE JEU DE SOUPAPE (3.15)	002	D, DH
7	14803892000	REGULATEUR DE JEU DE SOUPAPE (3.25)	002	D, DH
7	14806892000	REGULATEUR DE JEU DE SOUPAPE (3.34)	002	D, DH
7	14809892000	REGULATEUR DE JEU DE SOUPAPE (3.43)	002	D, DH
7	14812892000	REGULATEUR DE JEU DE SOUPAPE (3.52)	002	D, DH
7	14815892000	REGULATEUR DE JEU DE SOUPAPE (3.61)	002	D, DH
7	14818892000	REGULATEUR DE JEU DE SOUPAPE (3.72)	002	D, DH
7	14820892000	REGULATEUR DE JEU DE SOUPAPE (3.82)	002	D, DH
8	90412329000	RONDELLE DE BUTEE, 10MM	001	D, DH
10	90452892000	RONDELLE DE BUTEE, 9.9MM	001	D, DH

WA10 (YB0 2 00A,extYB0 2 00A,YB0 2 01A,extYB0 2 01A)

E-11 DEMARREUR A ENROULEUR (1)



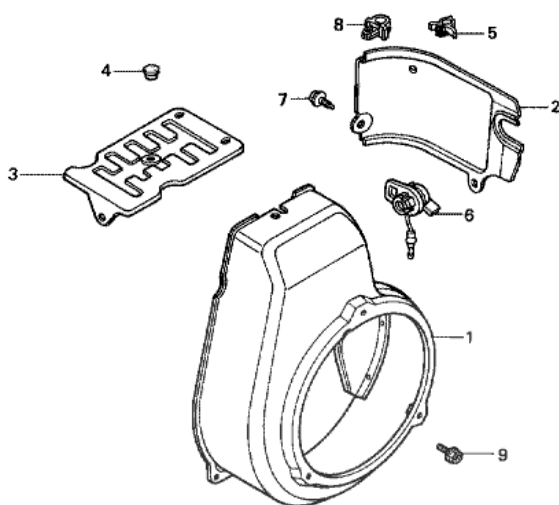
T.D.R	Description du TDR
-------	--------------------

aucun enregistrement trouvé

n°de référence	référence	Description	Qte unitaire	Types
1	28400896013	ENS. LANCEUR	001	D, DH
2	28410896000	BOITIER COMP. DEMARREUR	001	D, DH
3	28420896010	POULIE DE LANCEUR	001	D, DH
4	28422896010	ROCHET DE DEMARREUR	001	D, DH
5	28431896000	PLAQUE DE FRICTION	001	D, DH
6	28441896000	RESSORT DE FRICTION	001	D, DH
7	28442896000	RESSORT DE LANCEUR	001	D, DH
8	28443896000	RESSORT DE RAPPEL	001	D, DH
9	28461896000	POIGNEE DE DEMARREUR	001	D, DH
10	28462896000	CORDON DE LANCEUR	001	D, DH
12	90011896000	BOULON DE BRIDE, 6X8	003	D, DH
13	92000060120H	BOULON HEX., 6X12	001	D, DH

WA10 (YB0 2 00A,extYB0 2 00A,YB0 2 01A,extYB0 2 01A)

E-12 GAINE DE VENTILATEUR

T.D.R Description
du TDRaucun enregistrement
trouvé

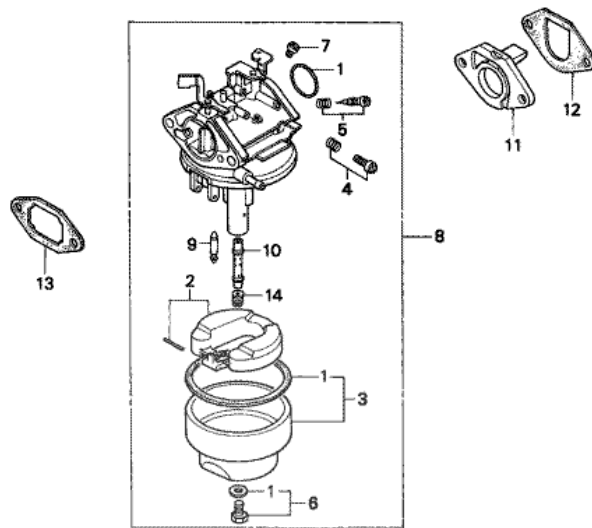
YB03-E1200



n°de référence	référence	Description	Qte unitaire	Types
1	19610896000H	COUVERCLE COMP. DE VENTILATEUR	001	D, DH
2	19631896000	BUSE	001	D, DH
3	19641896000	COUVERCLE SUPERIEUR	001	D, DH
4	19643883010	ANNEAU DE COUVERCLE SUPERIEUR	001	D, DH
5	30701883000	AGRAFE DE CABLE D'HAUTE TENSION (8MM)	001	D, DH
6	36100883005	ENS. INTERRUPTEUR D'ARRET MOTEUR	001	D, DH
6	36100ZE1005	ENS. INTERRUPTEUR D'ARRET MOTEUR	001	D, DH
7	90013883000	BOULON DE BRIDE, 6X12 (CT200)	001	D, DH
9	957000601208	BOULON DE BRIDE, 6X12	003	D, DH

WA10 (YB0 2 00A,extYB0 2 00A,YB0 2 01A,extYB0 2 01A)

E-14 CARBURATEUR (1)



T.D.R	Description du TDR
-------	-----------------------

aucun enregistrement
trouvé

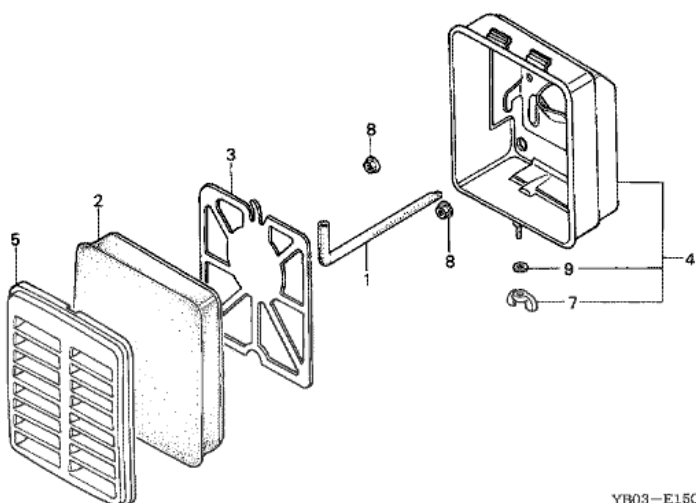
YB03-E1400

FR. →

n°de référence	référence	Description	Qte unitaire	Types
1	16010896005	JEU JOINT	001	D, DH
2	16013883005	JEU DE FLOTTEUR	001	D, DH
3	16015896701	JEU CUVE FLOTTEUR	001	D, DH
4	16016892005	JEU DE VIS A	001	D, DH
5	16016896005	JEU DE VIS A	001	D, DH
6	16028883005	JEU DE VIS B	001	D, DH
6	16028ZE0005	JEU DE VIS	001	D, DH
7	16071881003	VIS DE BOUCHON	001	D, DH
8	16100896661	ENS. CARBURATEUR (BB08B A)	001	D, DH
9	16155883005	SOUPAPE COMP. FLOTTEUR	001	D, DH
10	16166896005	GICLEUR PRINCIPAL	001	D, DH
11	16211896000	ISOLANT DE CARBURATEUR	001	D, DH
11	16211896306	ISOLANT DE CARBURATEUR	(1)	D, DH
12	16212896000	JOINT D'ISOLANT	001	D, DH
13	16269892000	JOINT DE FILTRE A AIR	001	D, DH
14	991011240500	GICLEUR PRINCIPAL, #50	(1)	D, DH
14	991011240520	GICLEUR PRINCIPAL, #52	(1)	D, DH
14	991011240550	GICLEUR PRINCIPAL, #55	001	D, DH

WA10 (YB0 2 00A,extYB0 2 00A,YB0 2 01A,extYB0 2 01A)

E-15 FILTRE A AIR

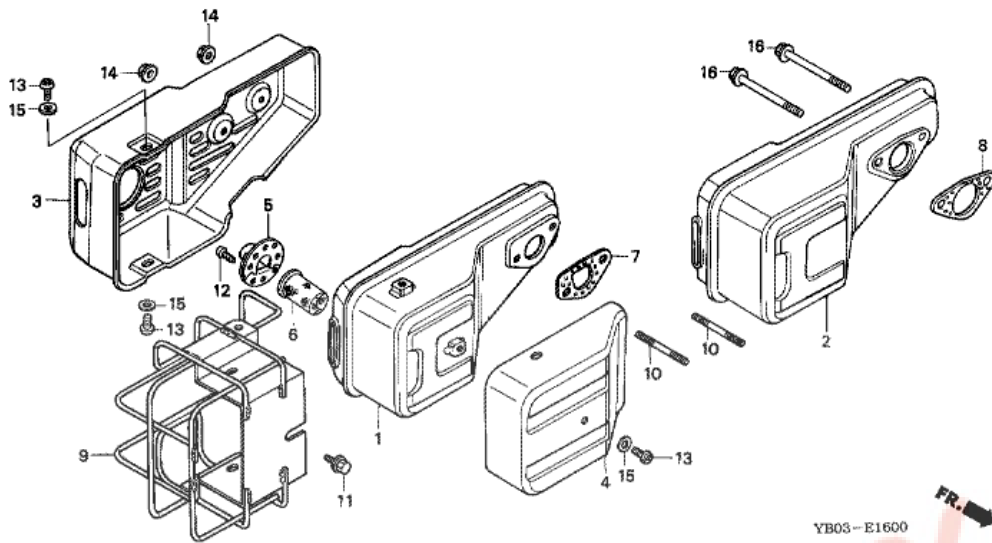
T.D.R Description
du TDRaucun enregistrement
trouvé

YB03-E1500

n°de référence	référence	Description	Qte unitaire	Types
1	15721896010	TUYAU DE RESPIRATION	001	D, DH
2	17211896000	ELEMENT DE FILTRE A AIR	001	D, DH
3	17212896000	GRIL DE FILTRE A AIR	001	D, DH
4	17220896000	BOITIER COMP. FILTRE A AIR	001	D, DH
5	17231896000	COUVERCLE DE FILTRE A AIR	001	D, DH
7	90325044000	ECROU DE FIXATION DE BOITIER OUTILS	001	D, DH
8	9405005080	ECROU DE BRIDE, 5MM	002	D, DH
9	9410106000	RONDELLE PLATE, 6MM	001	D, DH

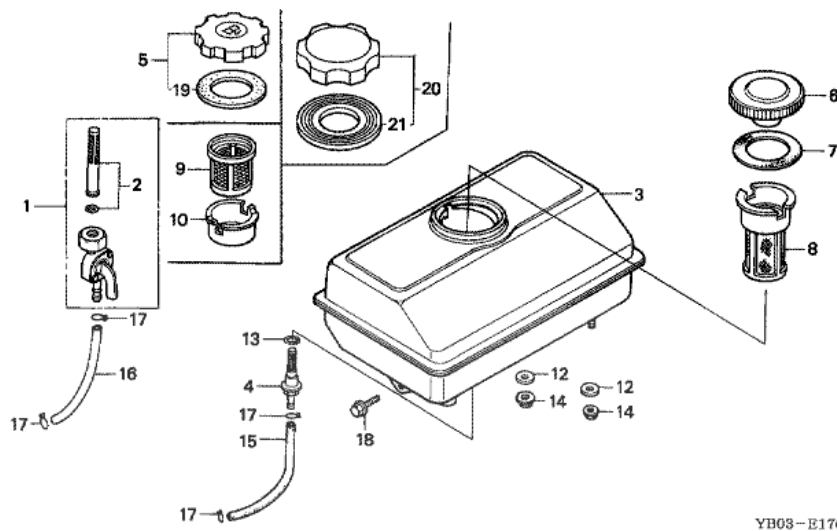
WA10 (YB0 2 00A,extYB0 2 00A,YB0 2 01A,extYB0 2 01A)

E-16 SILENCIEUX



n°de référence	référence	Description	Ote unitaire	Types
2	18310896630	TUYAU D'ECHAPPEMENT COMP.	001	D, DH
8	18381896000	JOINT DE POT D'ECHAPPEMENT	001	D, DH
16	957000604008	BOULON DE BRIDE, 6X40	002	D, DH

WA10 (YB0 2 00A,extYB0 2 00A,YB0 2 01A,extYB0 2 01A)
E-17 RESERVOIR A CARBURANT



T.D.R	Description du TDR
	aucun enregistrement trouvé

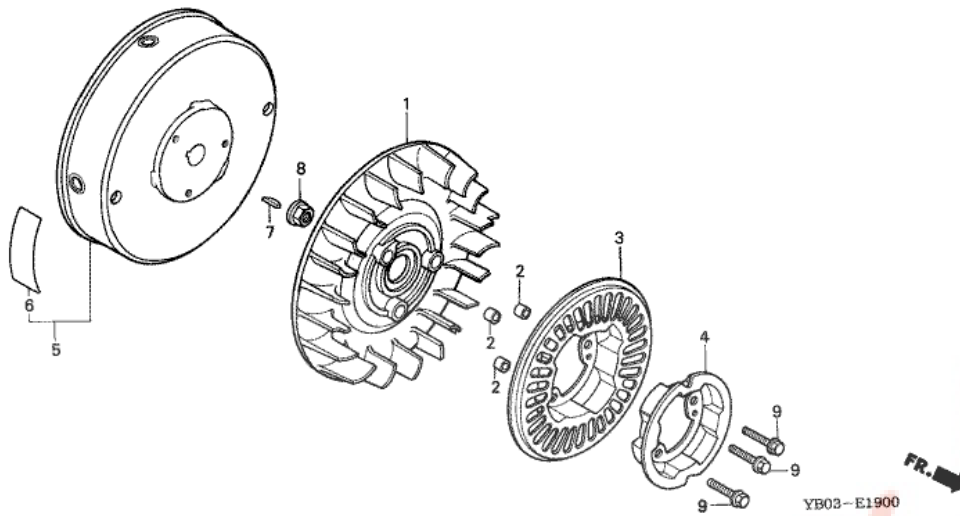
YB03-E1700A



n°de référence	référence	Description	Qte unitaire	Types
1	16950883662	ENS. ROBINET CARBURANT	001	D, DH
2	16952883005	JEU DE CREPINE	001	D, DH
3	17510896000	RESERVOIR COMP. ESSENCE	001	D, DH
6	17620890000	BOUCHON COMP. REMPLISSAGE ESSENCE	001	D, DH
7	17631329000	JOINT DE BOUCHON DE REMPLISSAGE D'ESSENCE	001	D, DH
12	90438671000	RONDELLE SPECIALE, 6MM	002	D, DH
14	94050060000	ECROU DE BRIDE, 6MM	002	D, DH
16	950014506740	TUYAU D'ESSENCE, 4.5X67 (95001-45001-60M)	001	D, DH
17	9500202080	AGRAFE DE TUYAU (B8)	002	D, DH
18	957000601408	BOULON DE BRIDE, 6X14	001	D, DH

WA10 (YB0 2 00A,extYB0 2 00A,YB0 2 01A,extYB0 2 01A)

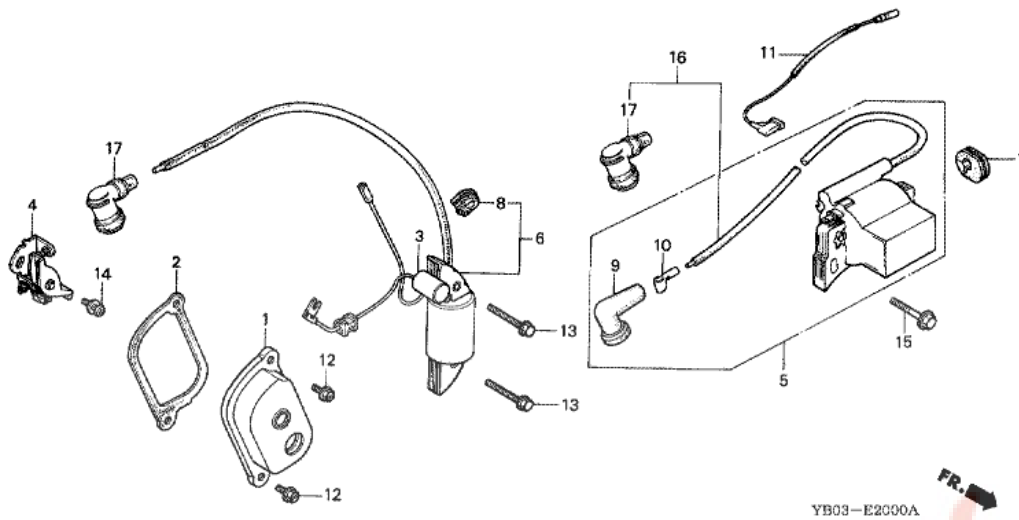
E-19 VOLANT (1)

T.D.R Description
du TDRaucun enregistrement
trouvé

n°de référence	référence	Description	Qte unitaire	Types
1	19511896000	VENTILATEUR DE REFROIDISSEMENT	001	D, DH
2	19512896000	COLLIER DE VENTILATEUR	003	D, DH
3	28452896000	GRIL DE CREPINE	001	D, DH
4	28453896003	POULIE DE DEMARREUR	001	D, DH
5	31100896010	VOLANT COMP.	001	D, DH
6	87541896000	MARQUE D'AVERTISSEMENT DE VOLANT	001	D, DH
7	90741147000	CLAVETTE WOODRUFF	001	D, DH
8	9405012080	ECROU DE BRIDE, 12MM	001	D, DH
9	958000602208	BOULON DE BRIDE, 6X22	003	D, DH

WA10 (YB0 2 00A,extYB0 2 00A,YB0 2 01A,extYB0 2 01A)

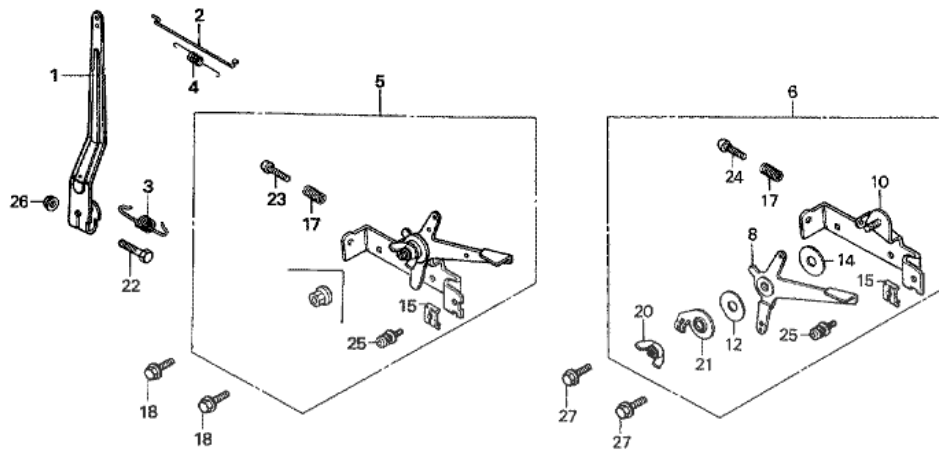
E-20 BOBINE D'ALLUMAGE



n°de référence	référence	Description	Qte unitaire	Types
1	30211896000	COUVERCLE COMP. RUPTEUR	001	D, DH
2	30215896000	JOINT DE COUVERCLE DE RUPTEUR	001	D, DH
3	30251896003	CONDENSATEUR COMP.	001	D, DH
4	30280896003	ENS. CONTACTS DE RUPTEUR	001	D, DH
6	30560896631	ENS. BOBINE, ALLUMAGE	001	D, DH
8	30563883000	ANNEAU DE FIL	001	D, DH
12	90002892000	BOULON DE BRIDE, 5X10	002	D, DH
13	90007896000	BOULON DE BRIDE, 5X25	002	D, DH
14	90051883000	VIS A TETE A RONDELLE, 5X12	001	D, DH

WA10 (YB0 2 00A,extYB0 2 00A,YB0 2 01A,extYB0 2 01A)

E-22 CONNEXION



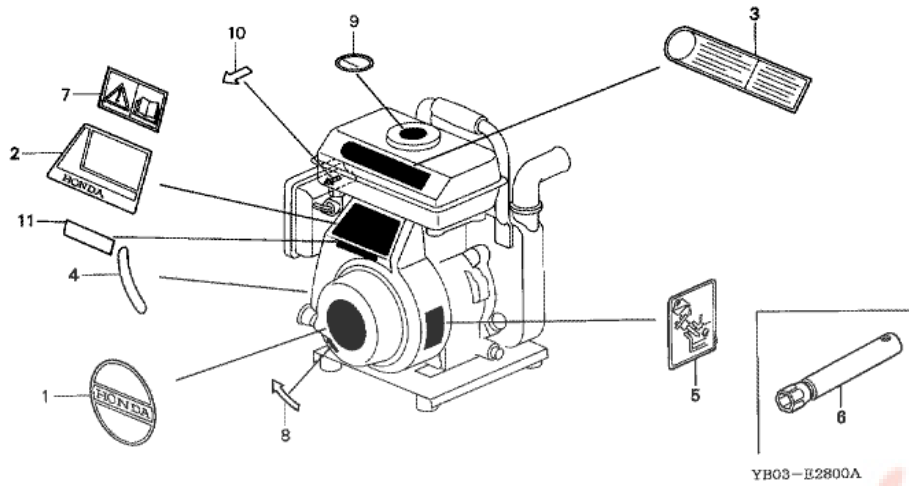
YB03-E2200A

T.D.R Description
du TDRaucun enregistrement
trouvé

n°de référence	référence	Description	Qte unitaire	Types
1	16551896000	BRAS DE REGULATEUR	001	D, DH
2	16555896000	TIGE DE REGULATEUR	001	D, DH
3	16561896000	RESSORT DE REGULATEUR	001	D, DH
4	16562896000	RESSORT DE RAPPEL DE PAPILLON	001	D, DH
5	16570ZG0000	ENS. COMMANDE	001	D, DH
6	16570896010	ENS. COMMANDE	001	D, DH
8	16571896310	LEVIER DE COMMANDE	001	D, DH
10	16572896000	BASE COMP. COMMANDE	001	D, DH
12	16574883300	RESSORT DE LEVIER	001	D, DH
14	16576883300	ENTRETOISE DE LEVIER DE COMMANDE	001	D, DH
15	16576891000	SUPPORT DE CABLE	001	D, DH
17	16584883300	RESSORT DE REGLAGE DE COMMANDE	001	D, DH
20	90352883003	ECROU A OREILLES, 6MM	001	D, DH
21	90481896300	RONDELLE DE LEVIER DE COMMANDE	001	D, DH
22	9200006020	BOULON HEX., 6X20	001	D, DH
23	93500050200A	VIS A TETE CYLINDRIQUE, 5X20	001	D, DH
24	93500050250A	VIS A TETE CYLINDRIQUE, 5X25	001	D, DH
25	938930501600	VIS A TETE A RONDELLE, 5X16	001	D, DH
26	9405006000	ECROU DE BRIDE, 6MM	001	D, DH
27	957000601208	BOULON DE BRIDE, 6X12	002	D, DH

WA10 (YB0 2 00A,extYB0 2 00A,YB0 2 01A,extYB0 2 01A)

E-28 ETIQUETTE



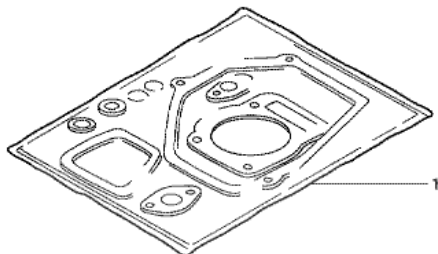
T.D.R	Description du TDR
	aucun enregistrement trouvé

n°de référence	référence	Description	Qte unitaire	Types
2	87521896910	EMBLEME	001	D, DH
3	87522896910	PLAQUE D'AVERTISSEMENT	001	D, DH
4	87532896630	MARQUE DE GAZ (ANGLAIS/FRANCAIS)	001	D, DH
5	87594883000	ETIQUETTE D'AVERTISSEMENT HUILE	001	D, DH
6	89216888000	CLE A BOUGIE	001	D, DH
8	87103883000	ETIQUETTE DE DEMARRAGE	001	D, DH
10	87528883661	MARQUE DE STARTER	001	D, DH

WA10 (YB0 2 00A,extYB0 2 00A,YB0 2 01A,extYB0 2 01A)

EOP-1 TROUSSE DE JOINT

T.D.R	Description du TDR
	aucun enregistrement trouvé

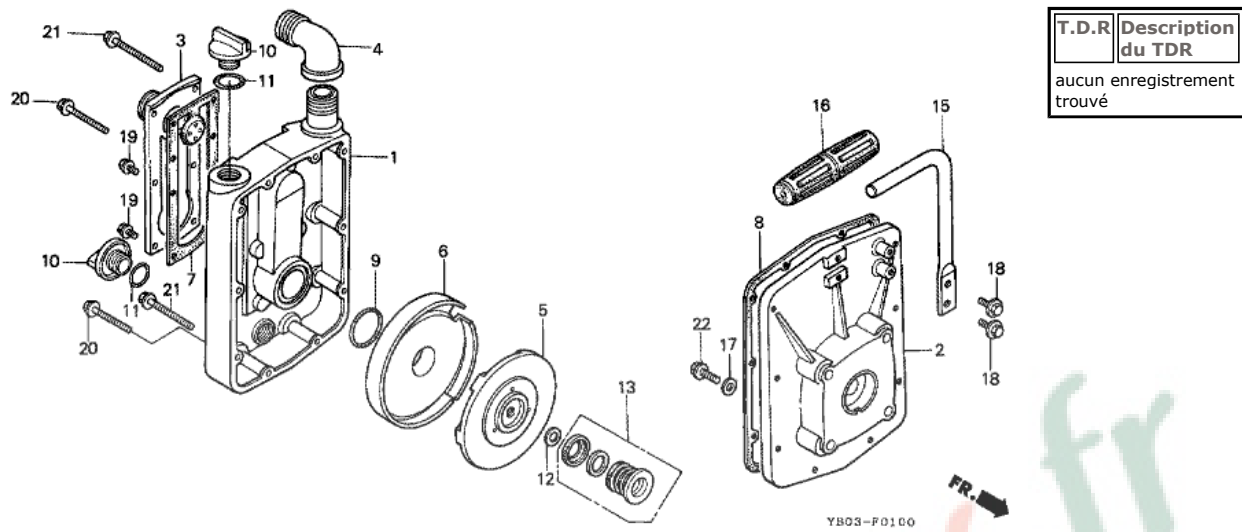


HENG-X0000

n°de référence	référence	Description	Qte unitaire	Types
1	061A1896000	TROUSSE DE JOINT	001	D, DH

WA10 (YB0 2 00A,extYB0 2 00A,YB0 2 01A,extYB0 2 01A)

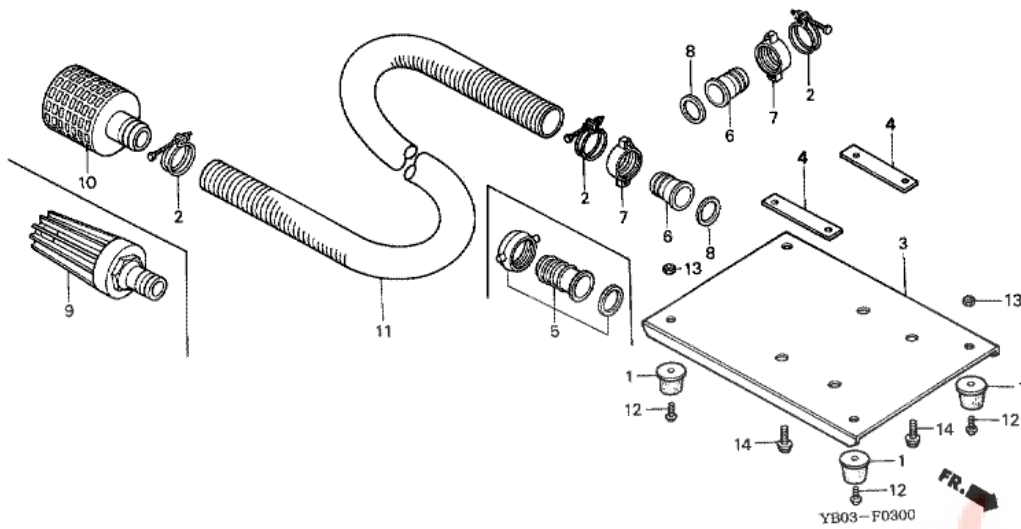
F-1 CARTER/ROUE MOBILE (1)



n°de référence	référence	Description	Qte unitaire	Types
1	78101YB0003	CARTER	001	D, DH
2	78102YB0003	PLAQUE D'EXTREMITE	001	D, DH
3	78103YB0003	PLAQUE D'ASPIRATION	001	D, DH
4	78104YB0003	SORTIE	001	D, DH
5	78106YB0003	ROUE MOBILE	001	D, DH
6	78107YB0003	BOITE DE VOLUTE	001	D, DH
7	78110YB0003	JOINT D'ASPIRATION	001	D, DH
8	78112YB0003	JOINT DE PLAQUE D'EXTREMITE	001	D, DH
9	78115YB0003	ANNEAU A DE JOINT	001	D, DH
10	78117YB0003	BOUCHON DE REMPLISSAGE	002	D, DH
11	78118YB0003	ANNEAU DE JOINT (B)	002	D, DH
12	78122YB0003	CALE DE REGLAGE	N	D, DH
13	78130YB0003	ENS. JOINT MECANIQUE	001	D, DH
15	78206YB0003	POIGNEE	001	D, DH
16	78207YB0003	POIGNEE	001	D, DH
17	90474333000	RONDELLE ETANCHEITE, 8MM	004	D, DH
18	957000601200	BOULON DE BRIDE, 6X12	002	D, DH
19	957000601600	BOULON DE BRIDE, 6X16	004	D, DH
20	957000604500	BOULON DE BRIDE, 6X45	006	D, DH
21	957000606500	BOULON DE BRIDE, 6X65	004	D, DH
22	957000802500	BOULON DE BRIDE, 8X25	004	D, DH

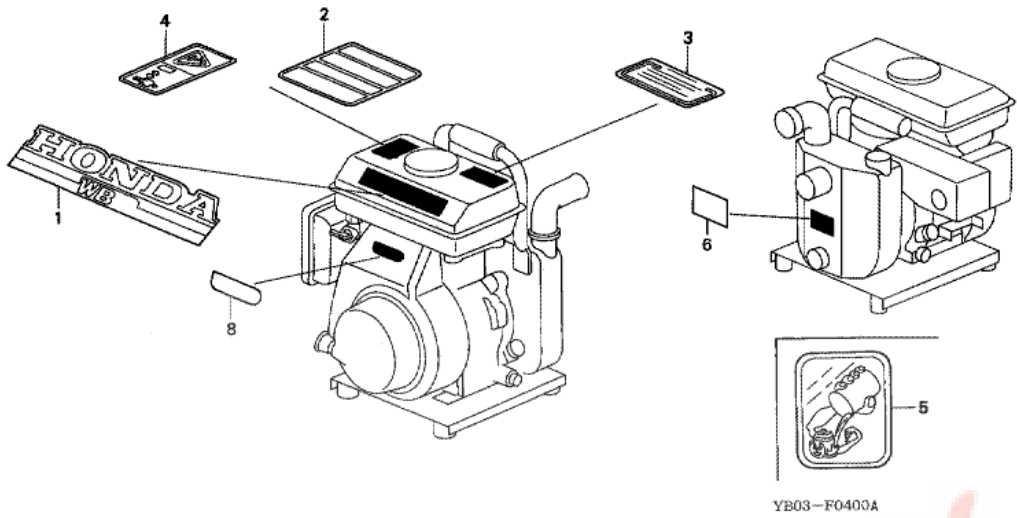
WA10 (YB0 2 00A,extYB0 2 00A,YB0 2 01A,extYB0 2 01A)

F-3 BERCEAU DE CHASSIS/RACCORD DURITE



n°de référence	référence	Description	Qte unitaire	Types
1	60407812000	CAOUTCHOUC INFÉRIEUR	(4)	D, DH
2	78141YB0003	ENS. BANDE DE DURITE	003	D, DH
3	78203YB0003	SOCLE DE CADRE	001	D, DH
4	78209YB0003	PLAQUE DE BASE	002	D, DH
5	78310YB0003	ENS. ACCOUPLEMENT	002	D, DH
9	78325YB0003	FILTRE A CREPINE	001	D, DH
9	78325YB0013	FILTRE A CREPINE	001	D, DH
11	78330YB0601	FLEXIBLE D'ASPIRATION	001	DH
12	93500060100A	VIS A TETE CYLINDRIQUE, 6X10	(4)	D, DH
13	94001060000S	ECROU HEX., 6MM	(4)	D, DH
14	957000802000	BOULON DE BRIDE, 8X20	004	D, DH

WA10 (YB0 2 00A,extYB0 2 00A,YB0 2 01A,extYB0 2 01A)
F-4 ETIQUETTE



T.D.R	Description du TDR
	aucun enregistrement trouvé

YB03-F0400A

n°de référence	référence	Description	Qte unitaire	Types
6	78140YB0000	EMBLEME (WA10)	001	D, DH

