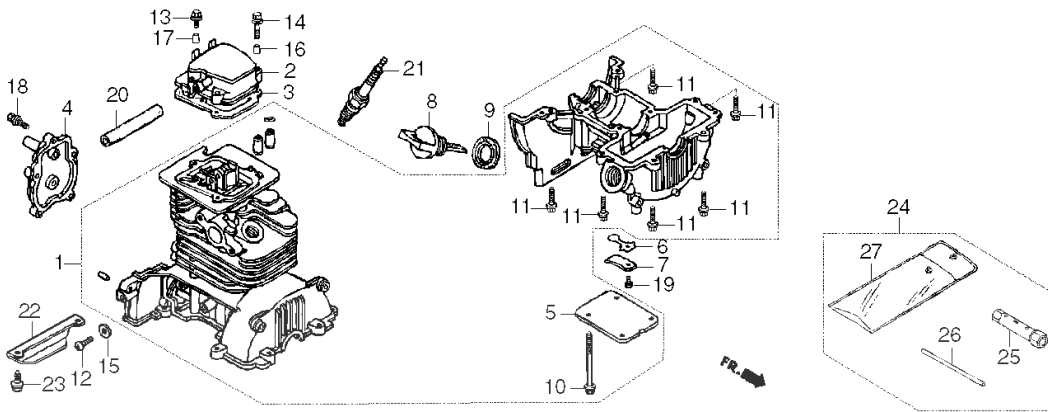


UMT431J (377555580,ext377555580)

B-1 COUVERCLE DE CULASSE - KIT JOINT DE CARTER - OUTILS

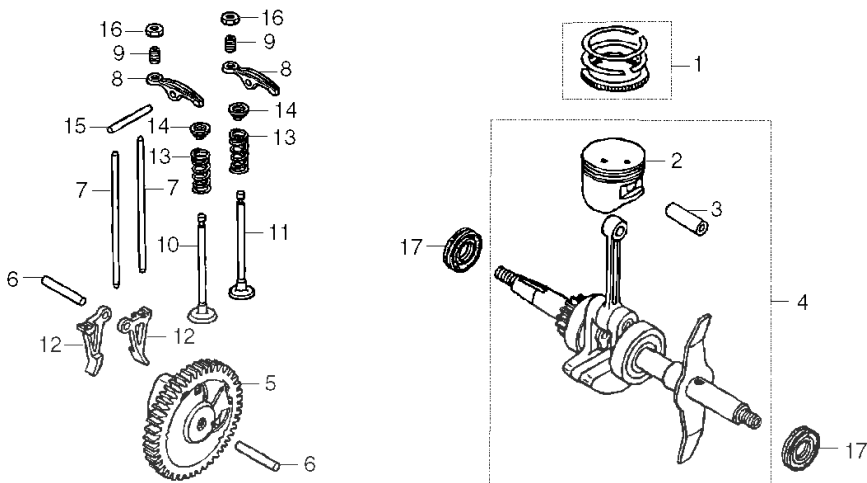


T.D.R	Description du TDR
	aucun enregistrement trouvé

n°de référence	référence	Description	Qte unitaire	Types
1	11000ZM5000	KIT JOINT DE CARTER	1	J
2	12310ZM3000	COUVERCLE COMP. CULASSE	1	J
3	12312ZM3000	COUVERCLE DE TETE *NH105*	1	J
4	14121ZM5000	COUVERCLE D'ARBRE A CAMES	1	J
5	15511ZM3000	CACHE, SOUPE DE SORTIE D'HUILE	1	J
6	15571ZM3003	SOUPE, SORTIE D'HUILE	1	J
7	15572ZM3000	PLAQUE DE BUTEE	1	J
8	15620ZM3003	BOUCHON DE REMPLISSAGE D'HUILE	1	J
9	15625ZE1003	JOINT DE CHAPEAU DE FILTRE A HUILE	1	J
10	90003ZM3000	BOULON DE BRIDE, 5X55	4	J
11	90005ZM3000	BOULON DE BRIDE, 5X18	6	J
12	90011ZM3000	VIS A TETE CYLINDRIQUE, 6X8	1	J
13	90101P4V000	BOULON DE BRIDE, 5X12	1	J
14	90112GK8010	BOULON DE BRIDE, 5X22	2	J
15	90481GW3000	RONDELLE ETANCHEITE, 6.5MM	1	J
16	91501ZM3000	COLLIER DE COUVERCLE DE CULASSE	2	J
17	91502ZM3000	BAGUE, CACHE SUPERIEUR	1	J
18	934010401600	RONDELLE A BOULON, 4X16	5	J
19	93500030050A	VIS A TETE CYLINDRIQUE, 3X5	1	J
20	950057006830	TUBE, 7X68(95005-70001-30M)	1	J
21	9805655757	BOUGIE D'ALLUMAGE (U16FSR-UB)	1	J
21	9805655777	BOUGIE D'ALLUMAGE (CR5HSB)	1	J
22	51511VF9000	BEQUILLE	1	J
23	90003892000	BOULON DE BRIDE, 5X12	2	J
24	89000ZM3000	TROUSSE A OUTILS	(1)	J
25	89216045010	CLE A BOUGIE	(1)	J
26	9900501000	BARRE A DE POIGNEE	(1)	J
27	9900801600	SAC D'OUTILS, 160MM	(1)	J

UMT431J (377555580,ext377555580)

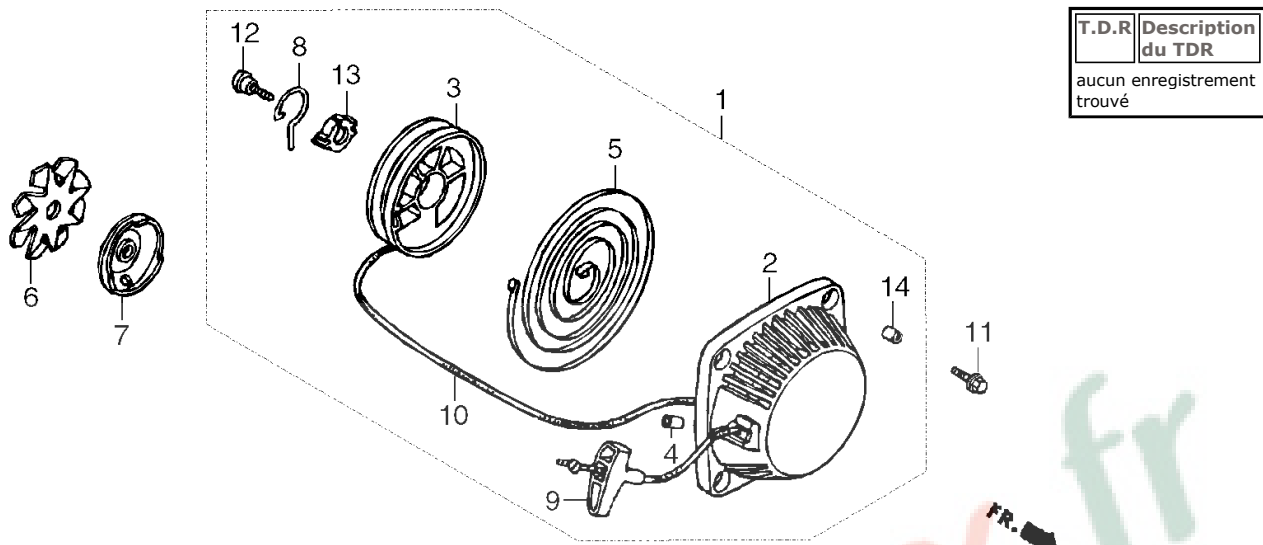
B-2 PISTON - VILBREQUIN - ARBRE A CAMES

T.D.R Description
du TDRaucun enregistrement
trouvé

n°de référence	référence	Description	Qte unitaire	Types
1	13010ZM5000	JEU DE BAGUE DE PISTON	1	J
2	13101ZM5000	PISTON	1	J
3	13111ZM5000	AXE, PISTON	1	J
4	13310ZM5000	VILBREQUIN COMP.	1	J
5	14100ZM3000	ENS. ARBRE A CAMES	1	J
6	14126ZM3000	ROULEAU (5X23.8)	2	J
7	14410ZM3000	TIGE D'ENTRAINEMENT	2	J
8	14431ZM3000	CULBUTEUR	2	J
9	14451ZM3000	PIVOT DE CULBUTEUR	2	J
10	14711ZM5000	SOUPAPE D'ADMISSION	1	J
11	14721ZM3000	SOUPAPE ECHAPPEMENT	1	J
12	14731ZM3003	POUSOIR DE SOUPAPE	2	J
13	14751ZM3000	RESSORT DE SOUPAPE	2	J
14	14771ZM3000	ROCHET, RESSORT SOUPAPE	2	J
15	41313PL3000	ROULEAU, 4X28	1	J
16	90206ZM3000	ECROU DE REGLAGE DE SOUPAPE	2	J
17	91213ZM3003	JOINT D'ETANCHEITE D'HUILE, 12X25X6	2	J

UMT431J (377555580,ext377555580)

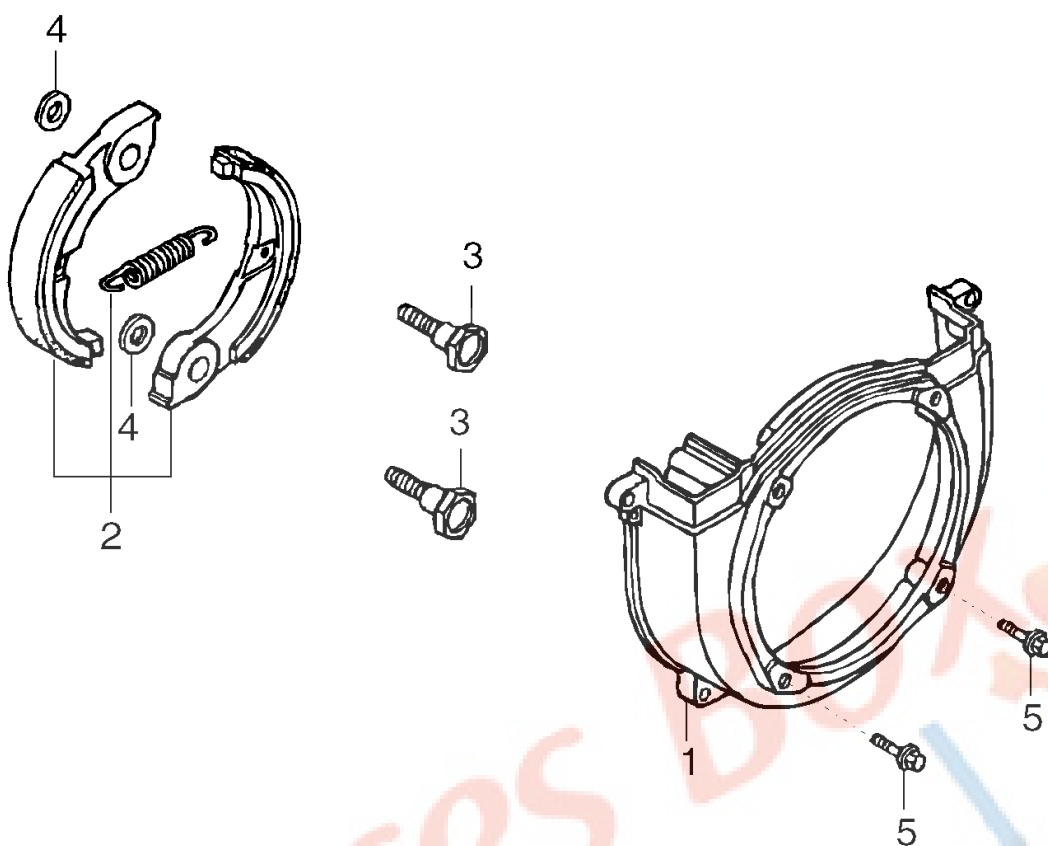
B-3 DEMARREUR A ENROULEUR



n°de référence	référence	Description	Qte unitaire	Types
1	28400ZM3003ZA	ENS. LANCEUR *NH1 *	1	J
2	28414ZM3003	BOITIER DE LANCEUR A REENROULEMENT	1	J
3	28421ZM3003	BOBINE DE LANCEUR	1	J
4	28433ZM3003	GUIDE DE CORDON	1	J
5	28442ZM3003	RESSORT DE LANCEUR	1	J
6	28447ZM3000	VENTILATEUR, ROCHET	1	J
7	28451ZM3003	POULIE DE LANCEUR	1	J
8	28459ZM3003	BRAS DE TOUR	1	J
9	28461ZM3003	BOUTON DE LANCEUR	1	J
10	28462ZM3003	CORDON DE LANCEUR	1	J
11	90005ZM3000	BOULON DE BRIDE, 5X18	4	J
12	90012ZM3003	VIS DE FIXATION	1	J
13	91504ZM3003	COLLIER	1	J
14	91505ZM3003	COLLIER	4	J

UMT431J (377555580,ext377555580)

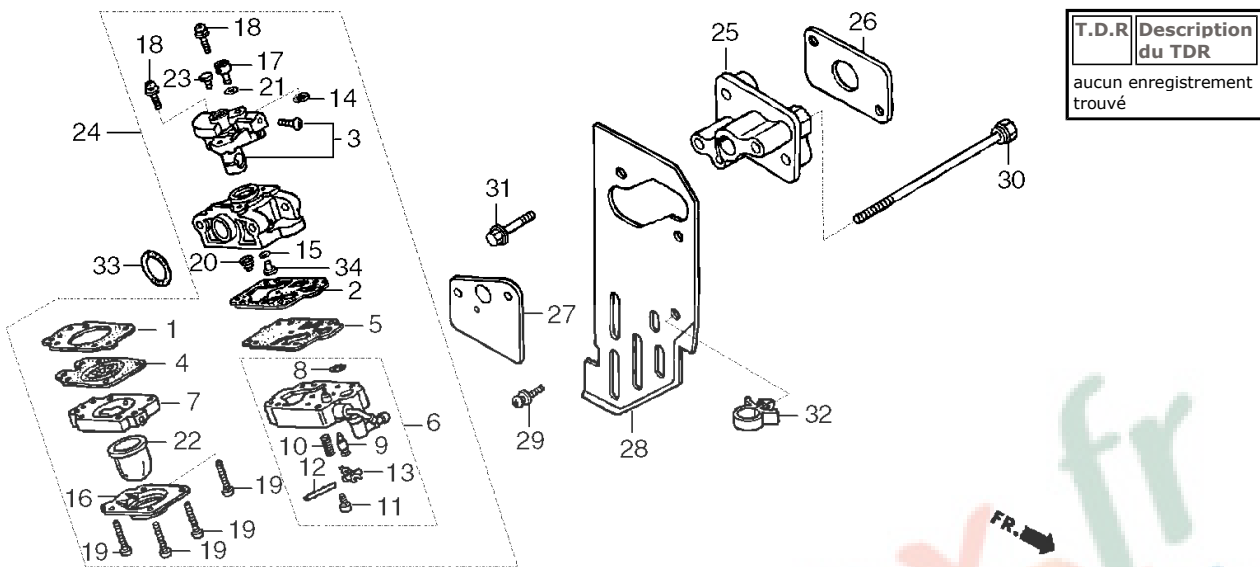
B-4 EMBRAYAGE - COUVERCLE DE VENTILATEUR

T.D.R Description
du TDRaucun enregistrement
trouvé

n° de référence	référence	Description	Qte unitaire	Types
1	19611ZM5000	COUVERCLE DE VENTILATEUR	1	J
2	22000ZM5003	ENS. EMBRAYAGE	1	J
3	22253ZM5003	BOULON, EMBRAYAGE (8MM)	2	J
4	22254ZM5003	RONDELLE, EMBRAYAGE (8X17)	2	J
5	90005ZM3000	BOULON DE BRIDE, 5X18	2	J

UMT431J (377555580,ext377555580)

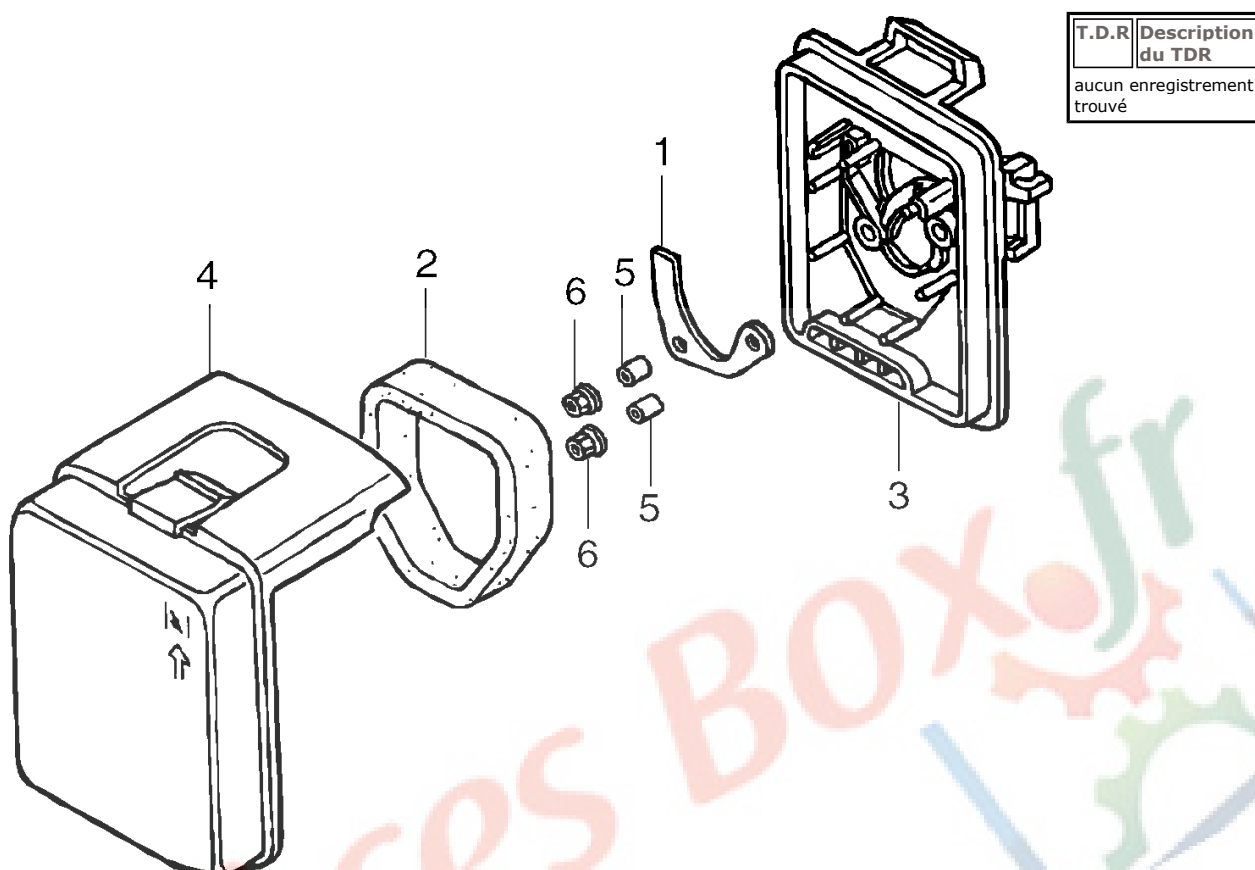
B-5 CARBURATEUR



n°de référence	référence	Description	Qte unitaire	Types
1	16010ZM3004	JOINT, DIAPHRAGME DE MESURE	1	J
2	16011ZM3004	JOINT DE POMPE	1	J
3	16012ZM3004	ENS. DE SOUPEPE DE COMMANDE DES GAZ	1	J
4	16013ZM3004	MEMBRANE, DOSAGE	1	J
5	16014ZM3004	DIAPHRAGME, POMPE	1	J
6	16015ZM3004	ENS. DE CARROSSERIE, POMPE	1	J
7	16017ZM3004	ENS. DE CARROSSERIE, PURGE D'AIR	1	J
8	16018ZM3004	ECRAN, ARRIVEE	1	J
9	16019ZM3004	POINTEAU, AIGUILLE D'ADMISSION	1	J
10	16020ZM3004	RESSORT, LEVIER DE MESURE	1	J
11	16021ZM3004	VIS, GOUPILLE DE LEVIER DE MESURE	1	J
12	16022ZM3004	GOUPILLE, LEVIER DE MESURE	1	J
13	16023ZM3004	LEVIER, MESURE	1	J
14	16024ZM3004	BAGUE, RETENUE DE RESSORT	1	J
15	16025ZM3004	JOINT TORIQUE	1	J
16	16026ZM3004	CACHE, POMPE D'AMORCAGE	1	J
17	16027ZM3004	PIVOT	1	J
18	16028ZM3004	VIS, COLLIER DE COMMANDE DES GAZ	2	J
19	16029ZM3004	VIS, CACHE DE POMPE	4	J
20	16030ZM3004	RESSORT, POMPE	1	J
21	16031ZM3004	RONDELLE	1	J
22	16032ZM3004	POMPE, AMORCAGE	1	J
23	16033ZM3004	BOUCHON	1	J
24	16100ZM5004	ENS. CARBURATEUR (WYL 63)	1	J
25	16211ZM3000	ISOLANT DE CARBURATEUR	1	J
26	16212ZM3000	JOINT D'ISOLANT	1	J
27	16221ZM3000	JOINT DE CARBURATEUR	1	J
28	19651ZM3000	GUIDE, ADMISSION D'AIR	1	J
29	938940501000	VIS A TETE A RONDELLE, 5X10	1	J
30	90010ZM3000	BOULON HEX., 5X75	2	J
31	90112GK8010	BOULON DE BRIDE, 5X22	2	J
32	90659680013	AGRAFE DE FAISCEAU ELECTRIQUE	1	J
33	91301ZM3000	JOINT TORIQUE, 14.8X2.4	1	J
34	99101ZM30380	GICLEUR (#38)	(1)	J
34	99101ZM30390	GICLEUR (#39)	(1)	J

UMT431J (377555580,ext377555580)

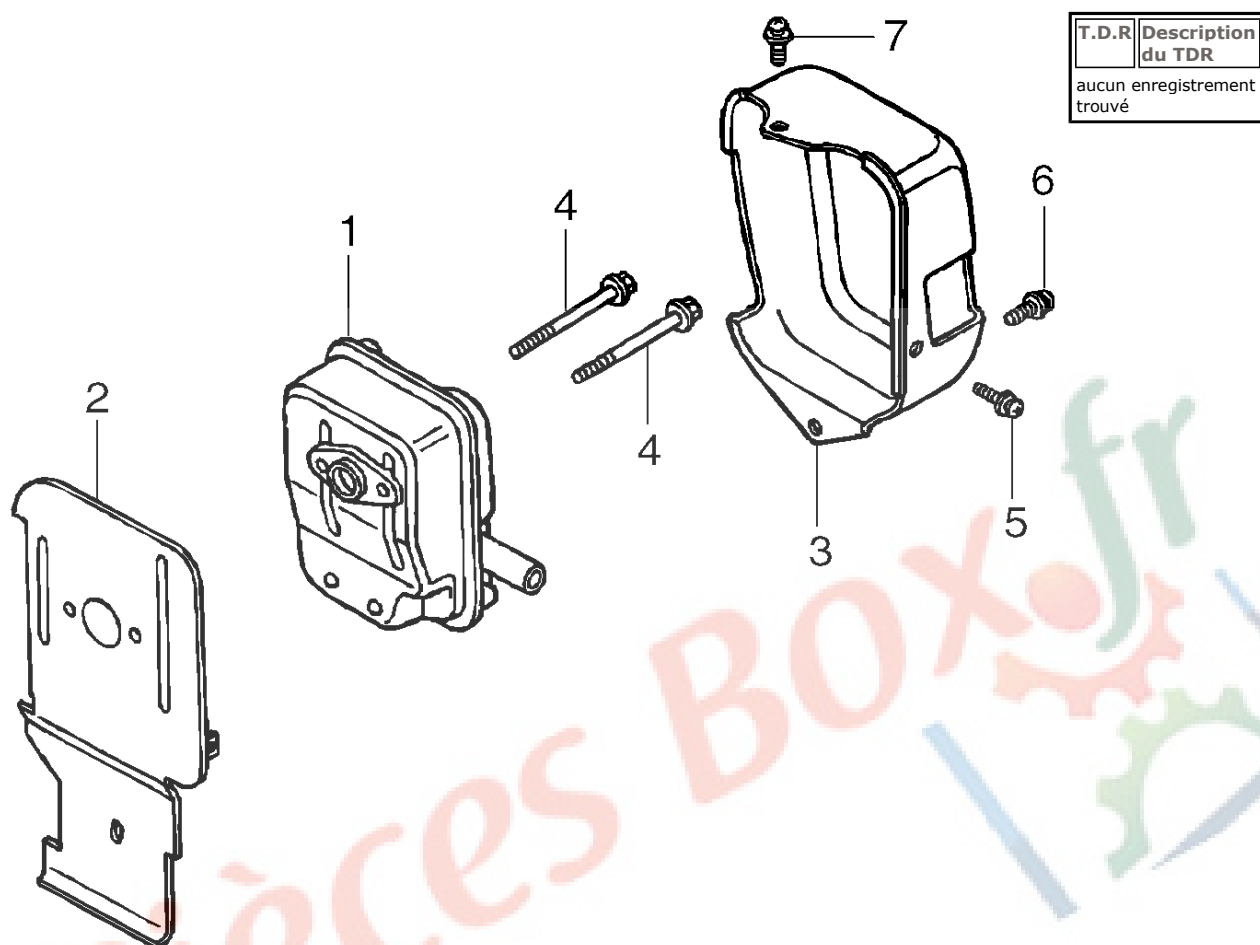
B-6 FILTRE A AIR



n°de référence	référence	Description	Qte unitaire	Types
1	17204ZM3000	PLAQUE, GOUTTE D'HUILE	1	J
2	17211ZM3000	ELEMENT DE FILTRE A AIR	1	J
3	17220ZM3000ZA	BOITIER COMP. FILTRE A AIR *R8 *	1	J
4	17231ZM3000ZA	COUVERCLE DE FILTRE A AIR *R8 *	1	J
5	91503ZM3000	COLLIER DE FILTRE A AIR	2	J
6	9405005000	ECROU DE BRIDE, 5MM	2	J

UMT431J (377555580,ext377555580)

B-7 SILENCIEUX

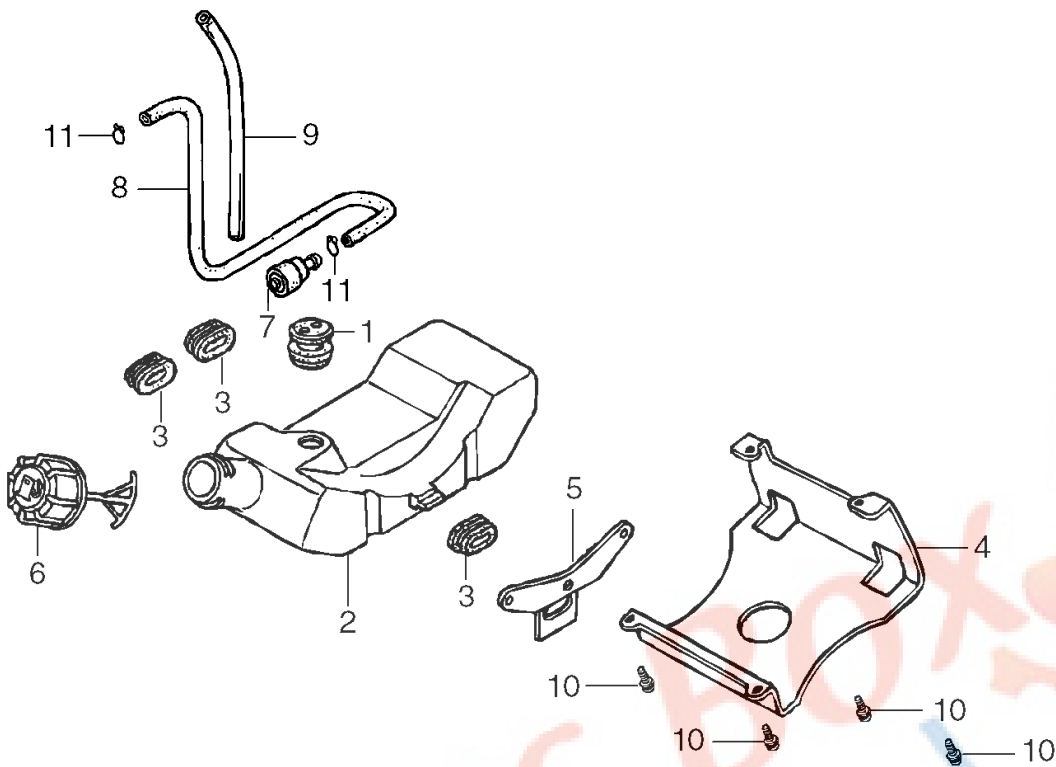


n°de référence	référence	Description	Qte unitaire	Types
1	18310ZM3000	TUYAU D'ECHAPPEMENT COMP.	1	J
2	18515ZM3810	GUIDE, ECHAPPEMENT D'AIR	1	J
3	19722ZM3000	CACHE INTERNE, HAUT	1	J
4	90004ZM3000	BOULON DE BRIDE, 5X50	2	J
5	938910500800	VIS A TETE A RONDELLE, 5X8	1	J
6	938940501000	VIS A TETE A RONDELLE, 5X10	1	J
7	938940501600	VIS A TETE A RONDELLE, 5X16	1	J

UMT431J (377555580,ext377555580)

B-8 RESERVOIR A CARBURANT

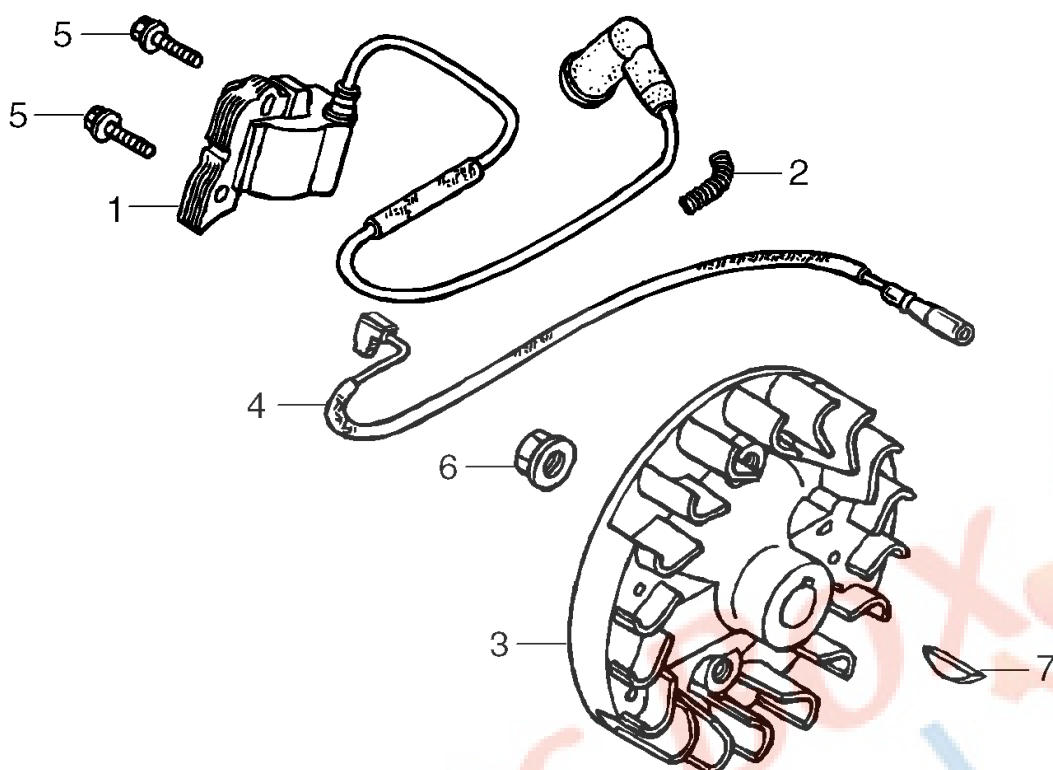
T.D.R	Description du TDR
	aucun enregistrement trouvé



n°de référence	référence	Description	Qte unitaire	Types
1	17504ZM3003	ANNEAU DE TUYAU D'ESSENCE	1	J
2	17511ZM3003	RESERVOIR D'ESSENCE	1	J
3	17532ZM3000	CAOUTCHOUC A DE MONTAGE RESERVOIR	3	J
4	17557VF9A00	PROTECTION, RESERVOIR	1	J
5	17561ZM3000	APPUI DE RESERVOIR D'ESSENCE	1	J
6	17620ZM3811	ENS. BOUCHON DE RESERVOIR D'ESSENCE	1	J
7	17672ZM3003	FILTRE A ESSENCE	1	J
8	17701ZM3003	TUYAU D'ESSENCE	1	J
9	17702ZM3003	TUYAU DE RETOUR D'ESSENCE	1	J
10	90003892000	BOULON DE BRIDE, 5X12	4	J
11	91401ZM3003	AGRAFE DE TUYAU	2	J

UMT431J (377555580,ext377555580)

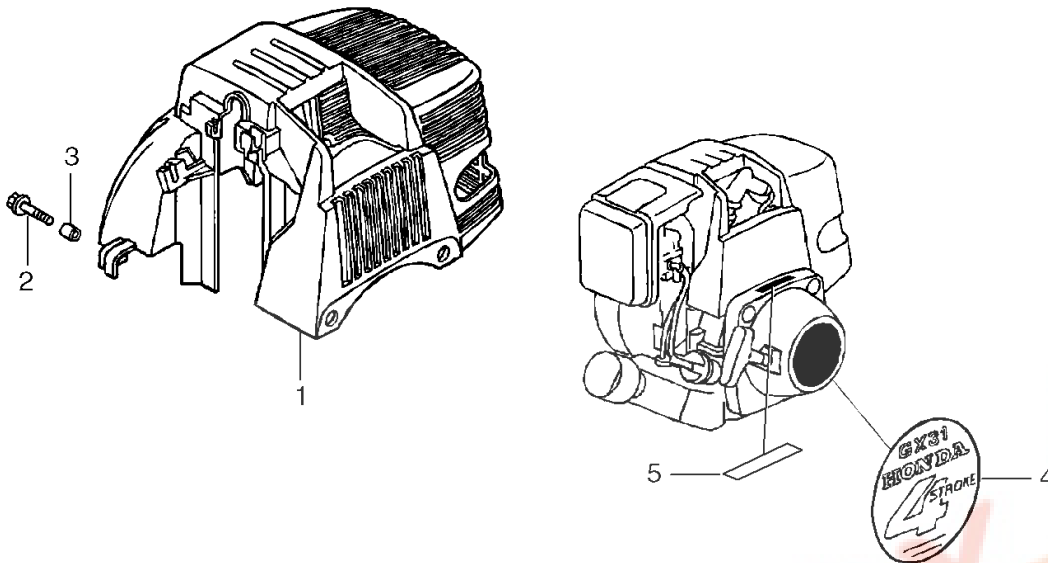
B-9 VOLANT MAGNETIQUE - BOBINE D'ALLUMAGE

T.D.R Description
du TDRaucun enregistrement
trouvé

n°de référence	référence	Description	Ote unitaire	Types
1	30500ZM3003	ENS. BOBINE, ALLUMAGE	1	J
2	30519ZM3000	TUYAU A NERVURE (7X18)	1	J
3	31110ZM5003	VOLANT COMP.	1	J
4	32195ZM3000	FIL D'INTERRUPTEUR D'ARRET	1	J
5	934010501600	RONDELLE A BOULON, 5X16	2	J
6	9405008000	ECROU DE BRIDE, 8MM	1	J
7	9440116120	CLAVETTE WOODRUFF, 16X12	1	J

UMT431J (377555580,ext377555580)

B-10 COUVERCLE - ETIQUETTES



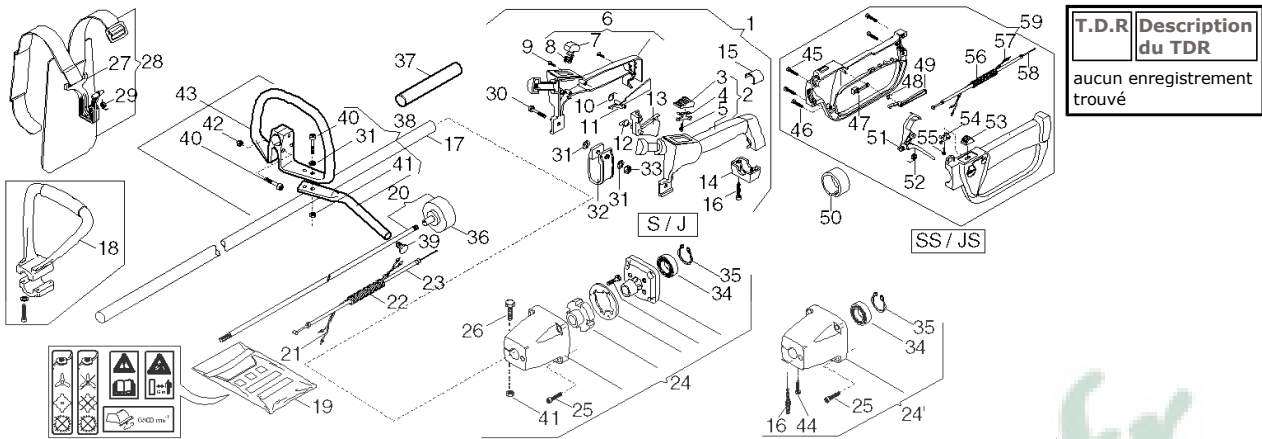
T.D.R	Description du TDR
-------	--------------------

aucun enregistrement trouvé	
-----------------------------	--

n°de référence	référence	Description	Qte unitaire	Types
1	19720ZM3000ZA	COUVERCLE COMP. SUPERIEUR *R8 *	1	J
2	90112GK8010	BOULON DE BRIDE, 5X22	2	J
3	91502ZM3000	BAGUE, CACHE SUPERIEUR	2	J
4	87521ZM5000	EMBLEME (GX31)	1	J
5	87601ZM3810	MARQUE DE TYPE (SE)	1	J

UMT431J (377555580,ext377555580)

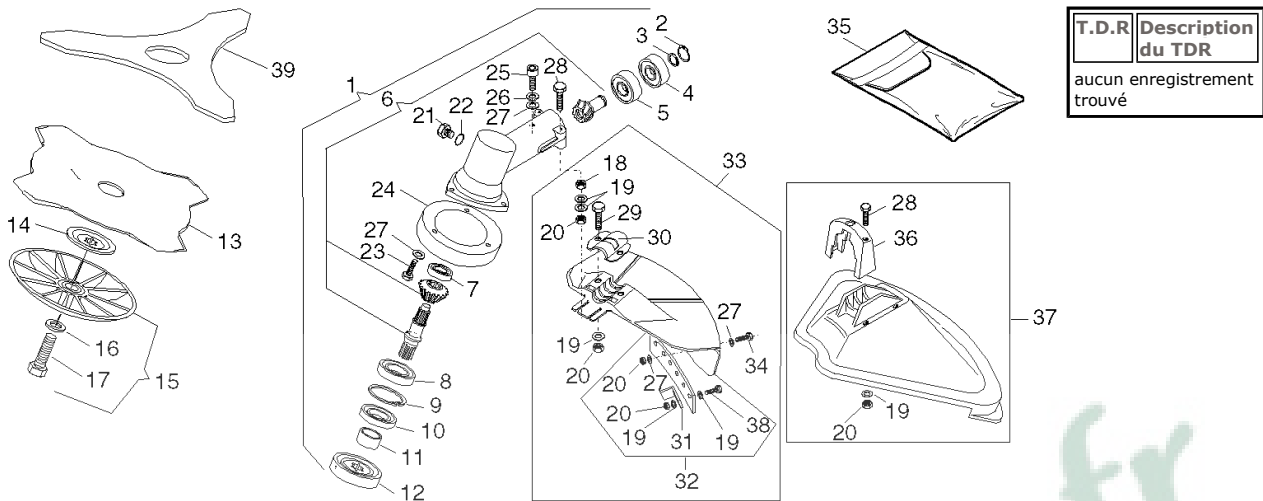
C-1 PULVERISATEURS S/SS/J/JS



n° de référence	référence	Description	Qte unitaire	Types
1	AL4250330	ENS. DE POIGNEE DE COMMANDE	1	J
2	AL8561360	ENS. DE DEMI POIGNEE GAUCHE	1	J
3	AL3749270	BOUTON D'ARRET	1	J
4	AL3612710	CONTACT D'ARRET	1	J
5	AL2123070	VIS	1	J
6	AL8561350	ENS. DE DEMI POIGNEE DROIT	1	J
7	AL8749140	BOUTON DE VERROUILLAGE DES GAZ	1	J
8	AL3653850	RESSORT	1	J
9	AL2123030	VIS	5	J
10	AL3653840	RESSORT	1	J
11	AL3743290	GACHETTE DE SECURITE	1	J
12	AL3653870	RESSORT	1	J
13	AL3743300	GACHETTE DE SECURITE	1	J
14	AL3749130	BRIDE INFERIEURE	1	J
15	AL3721360	CALE DE CAOUTCHOUC	1	J
16	AL2123140	VIS	2	J
17	AL4251200	ENS. TUBE DE TRANSMISSION (Ø 26)	1	J
18	AL8250360	ENS. POIGNEE SIMPLE	1	J
19	AL8771280	JEU D'ETIQUETTES	1	J
20	AL4251400	ARBRE DE TRANSMISSION COMPL	1	J
21	AL8211260	FIL DE MASSE	1	J
22	AL3786030	GAINES DE PROTECTION DE CABLES	1	J
23	AL4252060	ENS. CABLE DE GAZ	1	J
24	AL8541000	SUPPORT DE TRANSMISSION	1	J
25	AL2135160	VIS, M6X18	4	J
26	AL2135130	VIS, M5X35	2	J
27	AL4250370	ENS. DECOCHAGE RAPIDE	1	J
28	AL4153810	ENS. HARNAIS	1	J
29	AL3653860	RESSORT	1	J
30	AL2135060	VIS, M5X25	1	J
31	AL2312090	RONDELLE, 5X10X1	4	J
32	AL3745500	CAOUTCHOUC ANTI VIBRATION	1	J
33	AL2452040	ECROU, M5	1	J
34	AL3112170	ROULEMENT	1	J
35	AL3353080	ANNEAU	1	J
36	AL4121861	CLOCHE D'EMBRAYAGE	1	J
37	AL4640150	DISTANCEUR	1	J
38	AL8620480	BARRE DE SECURITE	1	J
39	AL3749860	CACHE	1	J
40	AL2135050	VIS, M5X30	5	J
41	AL2432040	ECROU FREIN, M5	4	J
42	AL2412030	ECROU, M5X5X8	3	J
43	AL8562971	ENS. POIGNEE	1	J

UMT431J (377555580,ext377555580)

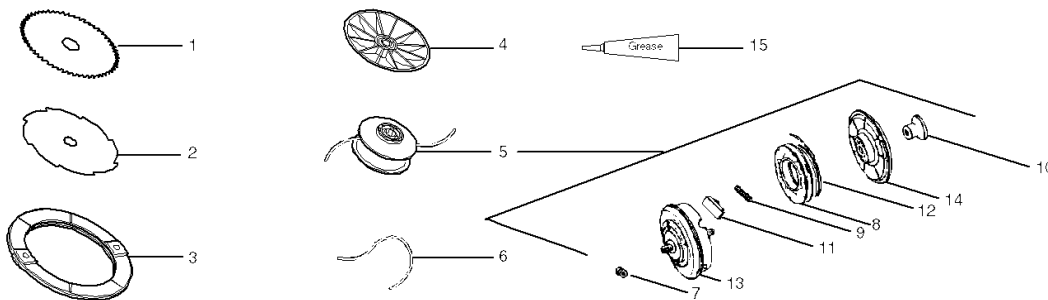
C-4 CARTER BOITIER VITESSES D/DS/J/JS



n°de référence	référence	Description	Ote unitaire	Types
1	AL8253610	TRANSMISSION COMPL.	1	J
2	AL3353100	ANNEAU	1	J
3	AL3353050	ANNEAU	1	J
4	AL3112200	ROULEMENT	1	J
5	AL3112190	ROULEMENT	1	J
6	AL4253640	ENS. TRANSMISSION	1	J
7	AL3112190	ROULEMENT	1	J
8	AL3112150	ROULEMENT	1	J
9	AL3353080	ANNEAU	1	J
10	AL3121230	JOINT D'ETANCHEITE D'HUILE	1	J
11	AL3642770	COLLIER	1	J
12	AL3641640	FLASQUE DE FRICTION SUPERIEUR	1	J
13	AL4611880	DISQUE 4 DENTS (255 MM)	(1)	J
14	AL3612640	FLASQUE DE FRICTION INFERIEUR	1	J
15	AL4560610	STABILISATEUR	1	J
16	AL2321230	RONDELLE, 8X18X1	1	J
17	AL2653170	VIS	1	J
18	AL2412170	ECROU	2	J
19	AL2312150	RONDELLE	8	J
20	AL2432040	ECROU FREIN, M5	10	J
21	AL2112480	VIS	1	J
22	AL2317120	RONDELLE	1	J
23	AL2135020	VIS DE STABILISATEUR	3	J
24	AL3614230	STABILISATEUR	1	J
25	AL2653090	VIS	1	J
26	AL2330020	RONDELLE	1	J
27	AL2312090	RONDELLE, 5X10X1	14	J
28	AL2135200	VIS	4	J
29	AL2135050	VIS, M5X30	2	J
30	AL3614220	BRIDE DE PROTECTEUR	1	J
31	AL3614240	COUPE FIL	1	J
32	AL8562800	PROTECTEUR INFERIEUR COMPLET	1	J
33	AL8562790	PROTECTEUR DE DISQUE COMPLET	1	J
34	AL2135010	VIS	5	J
35	AL4157100	TROUSSE A OUTILS	1	J
36	AL3750000	BRIDE DE PROTECTEUR	1	J
37	AL8562830	ENS. PROTECT. DE LAME CIRCULAIRE	1	J
38	AL2135130	VIS, M5X35	1	J
39	AL6031173	DISQUE 3 DENTS (255 MM)	1	J

UMT431J (377555580,ext377555580)

D-1 ACCESSOIRES



n°de référence	référence	Description	Qte unitaire	Types
3	AL4250460	PROTECTION	(1)	J
4	AL6031061	STABILISATEUR AVEC ROULEMENT	(1)	J
5	AL4253300	TÊTE DE NYLON AUTOMATIQUE	(1)	J
6	AL5362265	FIL DE NYLON, 90 M Ø 2.4 MM	(1)	J
6	AL5362445	FIL DE NYLON, 60 M Ø 3 MM	(1)	J
6	AL6031095	FIL DE NYLON, 15 M Ø 2.4 MM	(1)	J
6	AL6031335	FIL DE NYLON, 15 M Ø 3 MM	(1)	J
7	AL3642500	PALIER	(1)	J
8	AL4562470	BOBINE PORTE-FIL	(1)	J
9	AL3654210	RESSORT	(1)	J
10	AL3642510	POIGNEE	(1)	J
11	AL3749780	GUIDE RESSORT	(1)	J
12	AL6031091	FIL DE NYLON	(1)	J
13	AL4562450	CORPS DE LA TETE DE FIL	(1)	J
14	AL4562460	COUVERCLE TÊTE DE FIL	(1)	J
15	AL4153871	GRAISSE	(1)	J