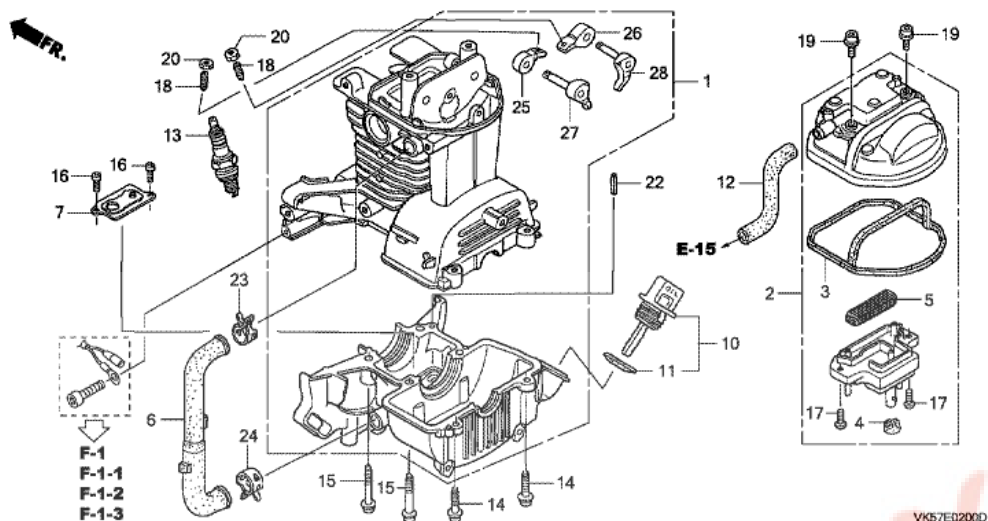


UMK435E (VK5A2 G4,extVK5A2 G4,VK5A2 G4A,extVK5A2 G4A,VK5A2 G1,extVK5A2 G1,VK5A2 G1A,extVK5A2 G1A,VK5A2 G7,extVK5A2 G7)

E-2 COUVERCLE DE CULASSE/JEU DE CARTER MOTEUR



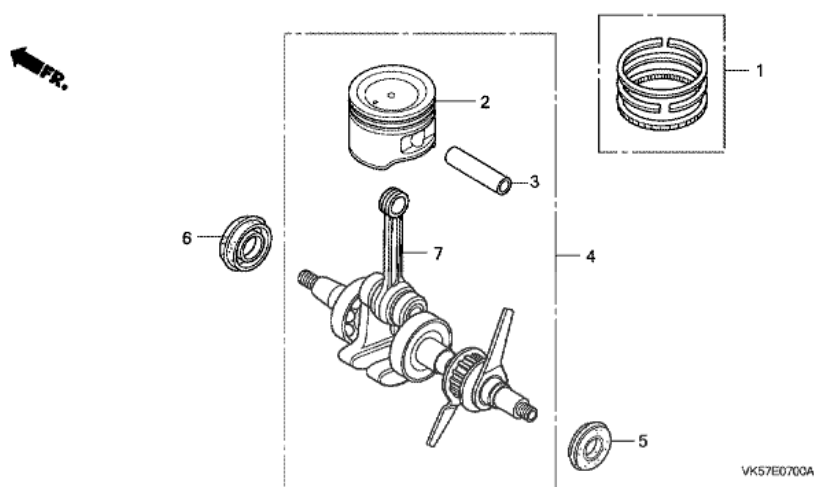
n°de référence	référence	Description	Ote unitaire	Types
1	10100Z0Z405	JEU DE CARTER MOTEUR	001	LE, LE/A, L3E, L3E/A
1	10100Z3F405	JEU DE CARTER MOTEUR	001	LE/A, L3E/A, LEE
2	12310Z0Z000	COUVERCLE DE CULASSE	001	LE, LE/A, L3E, L3E/A, LEE
3	12312Z0Z300	JOINT ETANCHE, COUVERCLE DE TETE	001	LE, LE/A, L3E, L3E/A, LEE
4	12314Z0H300	PIECE ISOLANTE, COUVERCLE TETE	001	LE, LE/A, L3E, L3E/A, LEE
5	12367Z0H000	FILTRE DE RESPIRATION	001	LE, LE/A, L3E, L3E/A, LEE
6	15422Z0Z000	TUYAU D'HUILE	001	LE, LE/A, L3E, L3E/A, LEE
7	15510Z0H000	ENS. PLAQUE, VALVE SORTIE D'HUILE	001	LE, LE/A, L3E, L3E/A, LEE
10	15600ZM3003	ENS. BOUCHON DE REMPLISSAGE HUILE	001	LE, LE/A, L3E, L3E/A, LEE
11	15625ZE1003	JOINT DE CHAPEAU DE FILTRE A HUILE	001	LE, LE/A, L3E, L3E/A, LEE
12	15721Z0Z000	TUYAU DE RESPIRATION	001	LE, LE/A, L3E, L3E/A, LEE
13	31914Z0H003	BOUGIE D'ALLUMAGE (CMR4H) (NGK)	(1)	LE, LE/A, L3E, L3E/A, LEE
13	31915Z0H003	BOUGIE D'ALLUMAGE (CMR5H) (NGK)	001	LE, LE/A, L3E, L3E/A, LEE
13	31916Z0H003	BOUGIE D'ALLUMAGE (CMR6H) (NGK)	(1)	LE, LE/A, L3E, L3E/A, LEE
14	90009Z0H003	BOULON DE DOUILLE, 5X20	002	LE, LE/A, L3E, L3E/A, LEE
15	90010Z0Z003	BOULON DE DOUILLE, 5X32	004	LE, LE/A, L3E, L3E/A, LEE
16	90013Z0H004	VIS A TETE CYLINDRIQUE, 4X8	002	LE, LE/A, L3E, L3E/A, LEE
17	90013Z0Z003	VIS A TETE CYLINDRIQUE, 4X8	002	LE, LE/A, L3E, L3E/A, LEE
18	90017Z0H000	VIS DE REGLAGE DE SOUPAPE	002	LE, LE/A, L3E, L3E/A, LEE
19	90019Z0H003	BOULON DE DOUILLE, 5X12	002	LE, LE/A, L3E, L3E/A, LEE
20	90206ZM3000	ECROU DE REGLAGE DE SOUPAPE	002	LE, LE/A, L3E, L3E/A, LEE
22	9430540102	GOUPILLE DE RESSORT, 4X10	001	LE, LE/A, L3E, L3E/A, LEE
23	950024120008	AGRAFE DE TUYAU (D12)	001	LE, LE/A, L3E, L3E/A, LEE
24	950024130004	AGRAFE DE TUYAU (D13)	001	LE, LE/A, L3E, L3E/A, LEE
25	14431Z0H003	CULBUTEUR DE SOUPAPE D'ADMISSION	001	LE, LE/A, L3E,

26	14441Z0H003	CULBUTEUR DE SOUPAPE D'ECHAPPEMENT	001	L3E/A, LEE LE, LE/A, L3E, L3E/A, LEE
27	14730Z0Z000	COMP. DISPOSITIF RELEVEUR, VALVE D'ADMISSION	001	LE, LE/A, L3E, L3E/A, LEE
28	14740Z0Z000	COMP. POUSSOIR, SOUPAPE ECHAPPEMENT	001	LE, LE/A, L3E, L3E/A, LEE



UMK435E (VK5A2 G4,extVK5A2 G4,VK5A2 G4A,extVK5A2 G4A,VK5A2 G1,extVK5A2 G1,VK5A2 G1A,extVK5A2 G1A,VK5A2 G7,extVK5A2 G7)

E-7 VILEBREQUIN/PISTON



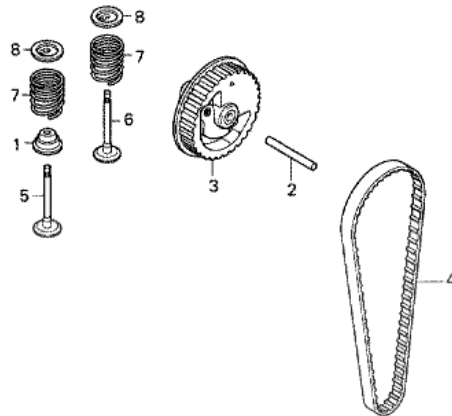
T.D.R	Description du TDR
	aucun enregistrement trouvé

n° de référence	référence	Description	Ote unitaire	Types
1	13010ZM5000	JEU DE BAGUE DE PISTON	001	LE, LE/A, L3E, L3E/A, LEE
2	13101Z0Z000	PISTON	001	LE, LE/A, L3E, L3E/A, LEE
3	13111ZM5000	AXE, PISTON	001	LE, LE/A, L3E, L3E/A, LEE
4	13310Z0Z000	VILEBREQUIN COMP.	001	LE, LE/A, L3E, L3E/A, LEE
5	91212Z0H003	JOINT D'ETANCHEITE D'HUILE, 10X20X5	001	LE, LE/A, L3E, L3E/A, LEE
6	91214ZM3003	JOINT D'ETANCHEITE D'HUILE, 15X25X6	001	LE, LE/A, L3E, L3E/A, LEE

UMK435E (VK5A2 G4,extVK5A2 G4,VK5A2 G4A,extVK5A2 G4A,VK5A2 G1,extVK5A2 G1,VK5A2 G1A,extVK5A2 G1A,VK5A2 G7,extVK5A2 G7)

E-10 POULIE ARB. A CAMES

FR.



T.D.R Description
du TDR

aucun enregistrement
trouvé

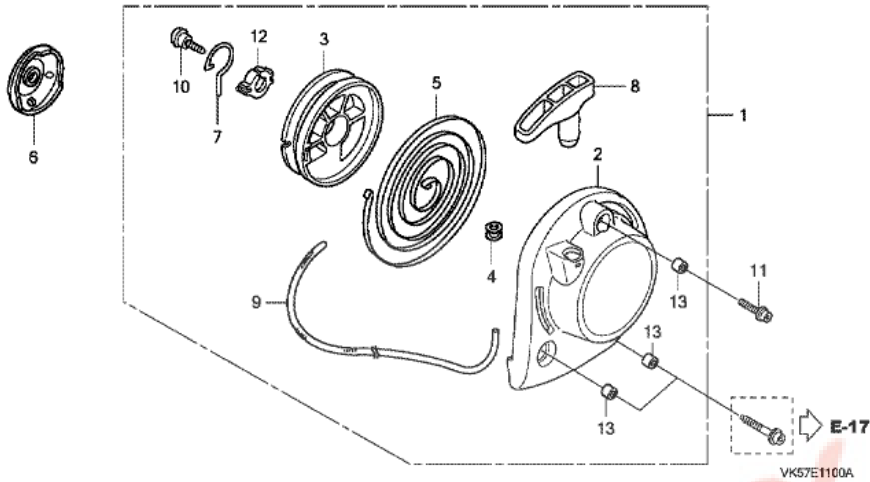
VK57-E1000

n°de référence	référence	Description	Qte unitaire	Types
1	1220920H003	JOINT D'ETANCHEITE DE TIGE DE SOUPE	001	LE, LE/A, L3E, L3E/A
1	1220923E000	JOINT D'ETANCHEITE DE TIGE DE SOUPE	001	LE/A, L3E/A, LEE
2	1412620Z003	ROULEAU, 4X31.8	001	LE, LE/A, L3E, L3E/A, LEE
3	1432020Z000	POULIE COMP. ARBRE A CAMES	001	LE, LE/A, L3E, L3E/A, LEE
4	1440020Z003	COURROIE DE DISTRIBUTION (76ZU7 G-300)	001	LE, LE/A, L3E, L3E/A, LEE
5	1471120Z000	SOUPE D'ADMISSION	001	LE, LE/A, L3E, L3E/A
5	1471120Z800	SOUPE D'ADMISSION	001	LE/A, L3E/A, LEE
6	1472120Z000	SOUPE ECHAPPEMENT	001	LE, LE/A, L3E, L3E/A
6	1472120Z800	SOUPE ECHAPPEMENT	001	LE/A, L3E/A, LEE
7	1475120Z000	RESSORT DE SOUPE	002	LE, LE/A, L3E, L3E/A, LEE
8	1477120H000	ROCHET, RESSORT SOUPE	002	LE, LE/A, L3E, L3E/A, LEE

UMK435E (VK5A2 G4,extVK5A2 G4,VK5A2 G4A,extVK5A2 G4A,VK5A2 G1,extVK5A2 G1,VK5A2 G1A,extVK5A2 G1A,VK5A2 G7,extVK5A2 G7)

E-11 DEMARREUR A ENROULEUR

FR.



T.D.R Description
du TDR
aucun enregistrement
trouvé

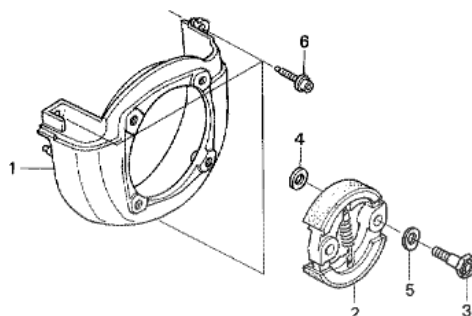
n° de référence	référence	Description	Ote unitaire	Types
1	28400Z0Z003	ENS. LANCEUR	001	LE, LE/A, L3E, L3E/A, LEE
2	28414Z0Z000	BOITIER DE LANCEUR A REENROULEMENT	001	LE, LE/A, L3E, L3E/A, LEE
3	28421ZM3003	BOBINE DE LANCEUR	001	LE, LE/A, L3E, L3E/A, LEE
4	28433ZM3003	GUIDE DE CORDON	001	LE, LE/A, L3E, L3E/A, LEE
5	28442Z0H003	RESSORT DE LANCEUR	001	LE, LE/A, L3E, L3E/A, LEE
6	28451Z0H003	POULIE DE LANCEUR	001	LE, LE/A, L3E, L3E/A, LEE
7	28459Z0H003	BRAS DE TOUR	001	LE, LE/A, L3E, L3E/A, LEE
8	28461ZM3003	BOUTON DE LANCEUR	001	LE, LE/A, L3E, L3E/A, LEE
9	28462ZM3003	CORDON DE LANCEUR	001	LE, LE/A, L3E, L3E/A, LEE
10	90012ZM3003	VIS DE FIXATION	001	LE, LE/A, L3E, L3E/A, LEE
11	90018Z0H003	BOULON DE DOUILLE, 5X16	001	LE, LE/A, L3E, L3E/A, LEE
12	91504ZM3003	COLLIER	001	LE, LE/A, L3E, L3E/A, LEE
13	91506ZM3000	BAGUE A, CACHE-CULBUTEURS	003	LE, LE/A, L3E, L3E/A, LEE

UMK435E (VK5A2 G4,extVK5A2 G4,VK5A2 G4A,extVK5A2 G4A,VK5A2 G1,extVK5A2 G1,VK5A2 G1A,extVK5A2 G1A,VK5A2 G7,extVK5A2 G7)

E-12 GAINÉ DE VENTILATEUR/EMBAYAGE

T.D.R Description
du TDR

aucun enregistrement
trouvé



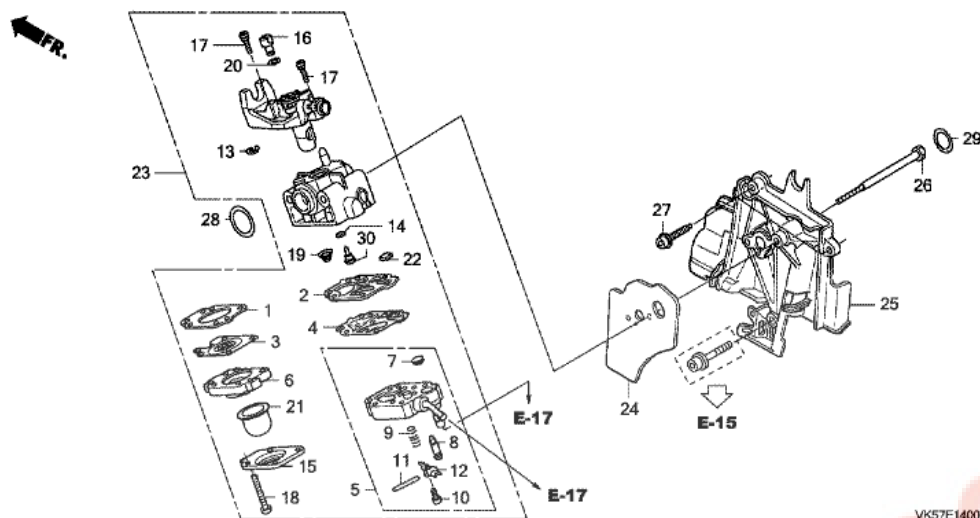
VK57-E1200



n°de référence	référence	Description	Qte unitaire	Types
1	19611Z0Z000	COUVERCLE DE VENTILATEUR	001	LE, LE/A, L3E, L3E/A, LEE
2	22000Z0Z003	ENS. EMBRAYAGE	001	LE, LE/A, L3E, L3E/A, LEE
3	22253Z0Z003	BOULON, EMBRAYAGE (8MM)	002	LE, LE/A, L3E, L3E/A, LEE
4	22254ZM5003	RONDELLE, EMBRAYAGE (8X17)	002	LE, LE/A, L3E, L3E/A, LEE
5	22254Z0Z003	RONDELLE DE ONDE (10MM)	002	LE, LE/A, L3E, L3E/A, LEE
6	90009Z0H003	BOULON DE DOUILLE, 5X20	003	LE, LE/A, L3E, L3E/A, LEE

UMK435E (VK5A2 G4,extVK5A2 G4,VK5A2 G4A,extVK5A2 G4A,VK5A2 G1,extVK5A2 G1,VK5A2 G1A,extVK5A2 G1A,VK5A2 G7,extVK5A2 G7)

E-14 CARBURATEUR



T.D.R	Description du TDR
	aucun enregistrement trouvé

n°de référence	référence	Description	Ote unitaire	Types
1	16010ZM3004	JOINT, DIAPHRAGME DE MESURE	001	LE, LE/A, L3E, L3E/A, LEE
2	16011Z0H003	JOINT DE POMPE	001	LE, LE/A, L3E, L3E/A
2	16011Z0H013	JOINT DE POMPE	001	LE/A, L3E/A, LEE
3	16013Z0H003	MEMBRANE, DOSAGE	001	LE, LE/A, L3E, L3E/A, LEE
4	16014ZM3004	DIAPHRAGME, POMPE	001	LE, LE/A, L3E, L3E/A, LEE
5	16015Z0H003	ENS. DE CARROSSERIE, POMPE	001	LE, LE/A, L3E, L3E/A
5	16015Z0H013	ENS. DE CARROSSERIE, POMPE	001	LE/A, L3E/A, LEE
6	16017ZM3004	ENS. DE CARROSSERIE, PURGE D'AIR	001	LE, LE/A, L3E, L3E/A, LEE
7	16018ZM3802	ECRAN, ARRIVEE	001	LE, LE/A, L3E, L3E/A, LEE
8	16019ZM3004	POINTEAU, AIGUILLE D'ADMISSION	001	LE, LE/A, L3E, L3E/A, LEE
9	16020ZM3004	RESSORT, LEVIER DE MESURE	001	LE, LE/A, L3E, L3E/A, LEE
10	16021ZM3004	VIS, GOUPILLE DE LEVIER DE MESURE	001	LE, LE/A, L3E, L3E/A, LEE
11	16022ZM3004	GOUPILLE, LEVIER DE MESURE	001	LE, L3E
11	16022ZM3014	GOUPILLE, LEVIER DE MESURE	001	LE/A, L3E/A, LEE
12	16023ZM3004	LEVIER, MESURE	001	LE, LE/A, L3E, L3E/A, LEE
13	16024Z0H003	ANNEAU DE RETENUE	001	LE, LE/A, L3E, L3E/A, LEE
14	16025ZM3004	JOINT TORIQUE	001	LE, LE/A, L3E, L3E/A, LEE
15	16026ZM3004	CACHE, POMPE D'AMORCAGE	001	LE, LE/A, L3E, L3E/A, LEE
16	16027ZM3004	PIVOT	001	LE, LE/A, L3E, L3E/A, LEE
17	16028ZM3004	VIS, COLLIER DE COMMANDE DES GAZ	002	LE, LE/A, L3E, L3E/A, LEE
18	16029ZM3004	VIS, CACHE DE POMPE	004	LE, LE/A, L3E, L3E/A, LEE
19	16030ZM3004	RESSORT, POMPE	001	LE, LE/A, L3E, L3E/A, LEE
20	16031ZM3004	RONDELLE	001	LE, LE/A, L3E, L3E/A, LEE
21	16032ZM3004	POMPE, AMORCAGE	001	LE, LE/A, L3E, L3E/A, LEE
22	16035ZM3802	FILTRE, ADMISSION DE CARBURANT	001	LE, LE/A, L3E, L3E/A, LEE

23	16100Z0Z004	ENS. CARBURATEUR (WYB 16A)	001	LE, LE/A, L3E, L3E/A
23	16100Z0Z014	ENS. CARBURATEUR (WYB 16A)	001	LE/A, L3E/A
23	16100Z0Z024	ENS. CARBURATEUR (WYB 16B)	001	LE/A, L3E/A
23	16100Z0Z034	ENS. CARBURATEUR (WYB 16C)	001	LE/A, L3E/A, LEE
24	16221Z0Z000	JOINT DE CARBURATEUR	001	LE, LE/A, L3E, L3E/A, LEE
25	19631Z0Z000	BUSE	001	LE, LE/A, L3E, L3E/A
25	19631Z0Z010	BUSE	001	LE/A, L3E/A, LEE
26	90014Z0H003	BOULON, 5X53	002	LE, LE/A, L3E, L3E/A, LEE
27	90018Z0H003	BOULON DE DOUILLE, 5X16	002	LE, LE/A, L3E, L3E/A, LEE
28	91301ZM3000	JOINT TORIQUE, 14.8X2.4	001	LE, LE/A, L3E, L3E/A, LEE
29	91308Z0H003	JOINT TORIQUE, 12.3X2.4	001	LE, LE/A, L3E, L3E/A, LEE
30	99101Z0Z0360	GICLEUR (#36)	(1)	LE, LE/A, L3E, L3E/A, LEE
30	99101Z0Z0370	GICLEUR (#37)	001	LE, LE/A, L3E, L3E/A, LEE
30	99101ZM50350	GICLEUR (#35)	(1)	LE, LE/A, L3E, L3E/A, LEE

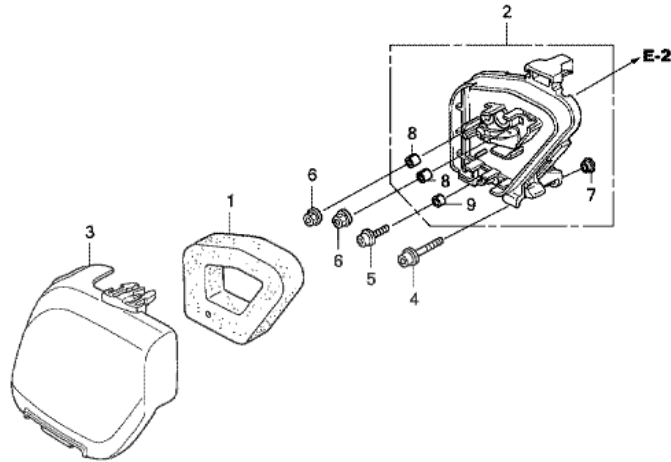
Pièces BOX



UMK435E (VK5A2 G4,extVK5A2 G4,VK5A2 G4A,extVK5A2 G4A,VK5A2 G1,extVK5A2 G1,VK5A2 G1A,extVK5A2 G1A,VK5A2 G7,extVK5A2 G7)

E-15 FILTRE A AIR

FR.



T.D.R	Description du TDR
aucun enregistrement trouvé	

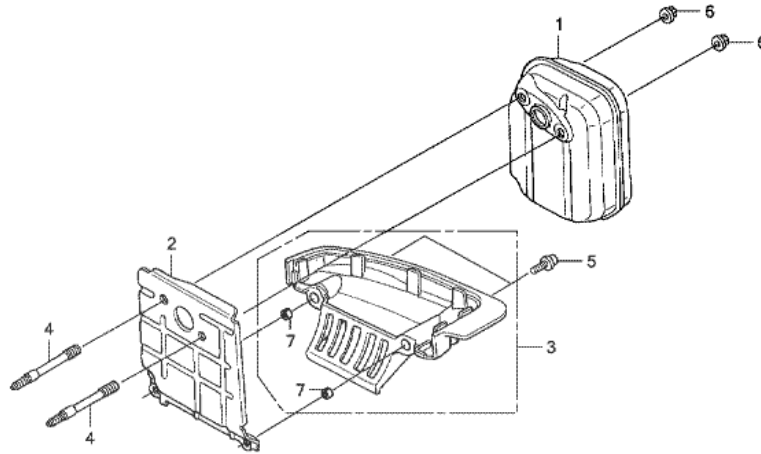
VK57E1500A

n°de référence	référence	Description	Ote unitaire	Types
1	17211Z0Z000	ELEMENT DE FILTRE A AIR	001	LE, LE/A, L3E, L3E/A, LEE
2	17220Z0Z000	BOITIER COMP. FILTRE A AIR	001	LE, LE/A, L3E, L3E/A, LEE
3	17231Z0Z000	COUVERCLE DE FILTRE A AIR	001	LE, LE/A, L3E, L3E/A, LEE
4	90009Z0Z003	BOULON DE DOUILLE, 5X25	001	LE, LE/A, L3E, L3E/A, LEE
5	90018Z0H003	BOULON DE DOUILLE, 5X16	001	LE, LE/A, L3E, L3E/A, LEE
6	9405005000	ECROU DE BRIDE, 5MM	002	LE, LE/A, L3E, L3E/A, LEE
7	91501Z0Z000	COLLIER DE BOITIER DE FILTRE AAIR	001	LE, LE/A, L3E, L3E/A, LEE
8	91503ZM3000	COLLIER DE FILTRE A AIR	002	LE, LE/A, L3E, L3E/A, LEE
9	91506ZM3000	BAGUE A, CACHE-CULBUTEURS	001	LE, LE/A, L3E, L3E/A, LEE

UMK435E (VK5A2 G4,extVK5A2 G4,VK5A2 G4A,extVK5A2 G4A,VK5A2 G1,extVK5A2 G1,VK5A2 G1A,extVK5A2 G1A,VK5A2 G7,extVK5A2 G7)

E-16 SILENCIEUX

FR.



VK57E1600A

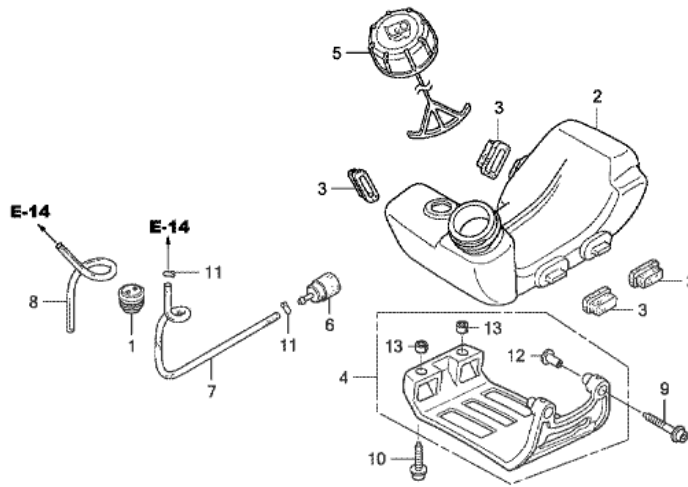
T.D.R	Description du TDR
	aucun enregistrement trouvé

n°de référence	référence	Description	Ote unitaire	Types
1	18310Z0Z000	TUYAU D'ECHAPPEMENT COMP.	001	LE, LE/A, L3E, L3E/A
1	18310Z0Z010	TUYAU D'ECHAPPEMENT COMP.	001	LE/A, L3E/A, LEE
2	18515Z0Z300	GUIDE D'AIR	001	LE, LE/A, L3E, L3E/A, LEE
3	18518Z0Z000	COMP. GUIDE, INFERIEUR AIR	001	LE, LE/A, L3E, L3E/A
3	18518Z0Z010	COMP. GUIDE, INFERIEUR AIR	001	LE/A, L3E/A, LEE
4	90001Z0Z003	GOIJON, 5X56.5	002	LE, LE/A, L3E, L3E/A, LEE
5	90018Z0H003	BOULON DE DOUILLE, 5X16	002	LE, LE/A, L3E, L3E/A, LEE
6	90136SM4901	ECROU D'AUTO-BLOCANT, 5MM	002	LE, LE/A, L3E, L3E/A, LEE
7	91506ZM3000	BAGUE A, CACHE-CULBUTEURS	002	LE, LE/A, L3E, L3E/A, LEE

UMK435E (VK5A2 G4,extVK5A2 G4,VK5A2 G4A,extVK5A2 G4A,VK5A2 G1,extVK5A2 G1,VK5A2 G1A,extVK5A2 G1A,VK5A2 G7,extVK5A2 G7)

E-17 RESERVOIR A CARBURANT

FR.



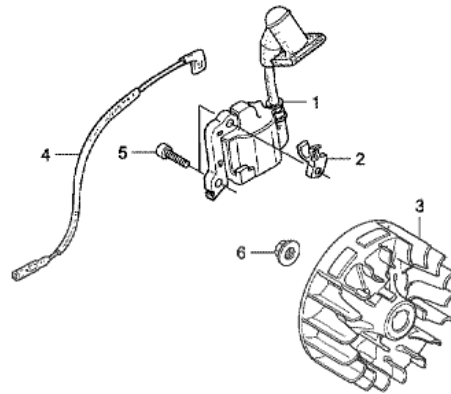
T.D.R	Description du TDR
aucun enregistrement trouvé	

n° de référence	référence	Description	Ote unitaire	Types
1	17504ZM3003	ANNEAU DE TUYAU D'ESSENCE	001	LE, LE/A, L3E, L3E/A, LEE
2	17511Z0Z003	RESERVOIR D'ESSENCE	001	LE, LE/A, L3E, L3E/A
2	17511Z0Z013	RESERVOIR D'ESSENCE	001	LE/A, L3E/A, LEE
3	17533Z0H000	CAOUTCHOUC DE MONTAGE RESERVOIR	004	LE, LE/A, L3E, L3E/A, LEE
4	17555Z0Z000	PROTECTION, RESERVOIR	001	LE, LE/A, L3E, L3E/A, LEE
5	17620ZM3816	ENS. BOUCHON DE RESERVOIR D'ESSENCE	001	LE, LE/A, L3E, L3E/A, LEE
6	17672Z0H003	FILTRE A ESSENCE	001	LE/A, L3E/A, LEE
6	17672ZM3003	FILTRE A ESSENCE	001	LE, LE/A, L3E, L3E/A
7	17701Z0Z000	TUYAU DE RESERVOIR D'ESSENCE	001	LE, LE/A, L3E, L3E/A, LEE
8	17702Z0Z000	TUYAU DE RETOUR D'ESSENCE	001	LE, LE/A, L3E, L3E/A, LEE
9	90010Z0H003	BOULON DE DOUILLE, 5X30	002	LE, LE/A, L3E, L3E/A, LEE
10	90018Z0H003	BOULON DE DOUILLE, 5X16	002	LE, LE/A, L3E, L3E/A, LEE
11	91401ZM3003	AGRAFE DE TUYAU	002	LE, LE/A, L3E, L3E/A, LEE
12	91501Z0H000	BAGUE, PROTECTEUR RESERVOIR	002	LE, LE/A, L3E, L3E/A, LEE
13	91506ZM3000	BAGUE A, CACHE-CULBUTEURS	002	LE, LE/A, L3E, L3E/A, LEE

UMK435E (VK5A2 G4,extVK5A2 G4,VK5A2 G4A,extVK5A2 G4A,VK5A2 G1,extVK5A2 G1,VK5A2 G1A,extVK5A2 G1A,VK5A2 G7,extVK5A2 G7)

E-19 VOLANT/BOBINE D'ALLUMAGE

FR.



T.D.R	Description du TDR
aucun enregistrement trouvé	

VK57E1900A

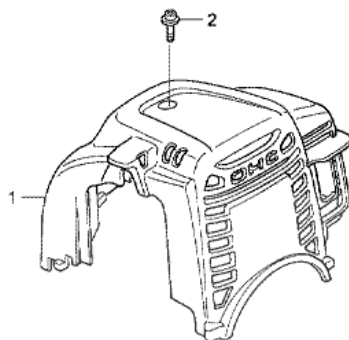
n°de référence	référence	Description	Ote unitaire	Types
1	30500Z0Z003	ENS. BOBINE, ALLUMAGE	001	LE, LE/A, L3E, L3E/A
1	30500Z0Z013	ENS. BOBINE, ALLUMAGE	001	LE/A, L3E/A, LEE
2	30522Z0Z000	AGRAFE DE CABLE D'HAUTE TENSION	001	LE, LE/A, L3E, L3E/A, LEE
3	31110Z0Z003	VOLANT COMP.	001	LE, LE/A, L3E, L3E/A, LEE
4	32195Z0ZJ00	FIL D'INTERRUPTEUR D'ARRET	001	LE, LE/A, L3E, L3E/A, LEE
5	90012Z0H005	BOULON DE DOUILLE, 4X14	002	LE, LE/A, L3E, L3E/A, LEE
6	9405008000	ECROU DE BRIDE, 8MM	001	LE, LE/A, L3E, L3E/A, LEE

UMK435E (VK5A2 G4,extVK5A2 G4,VK5A2 G4A,extVK5A2 G4A,VK5A2 G1,extVK5A2 G1,VK5A2 G1A,extVK5A2 G1A,VK5A2 G7,extVK5A2 G7)

E-27 COUVERCLE

FR.

T.D.R	Description du TDR
aucun enregistrement trouvé	



VK57E2700A

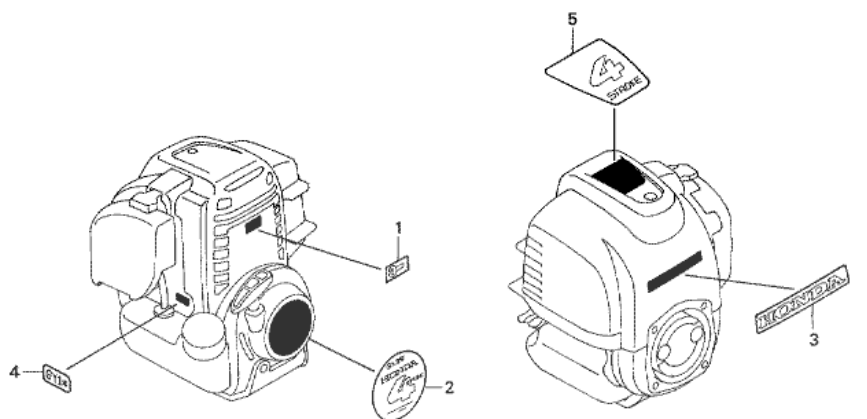
n°de référence	référence	Description	Qte unitaire	Types
1	19720Z0Z000ZA	COUVERCLE COMP. SUPERIEUR *R280 *	001	LE, LE/A, L3E, L3E/A, LEE
2	90015Z0H003	BOULON, COUVERCLE SUPERIEUR	001	LE, LE/A, L3E, L3E/A, LEE

UMK435E (VK5A2 G4,extVK5A2 G4,VK5A2 G4A,extVK5A2 G4A,VK5A2 G1,extVK5A2 G1,VK5A2 G1A,extVK5A2 G1A,VK5A2 G7,extVK5A2 G7)

E-28 ETIQUETTE

T.D.R Description
du TDR

aucun enregistrement
trouvé

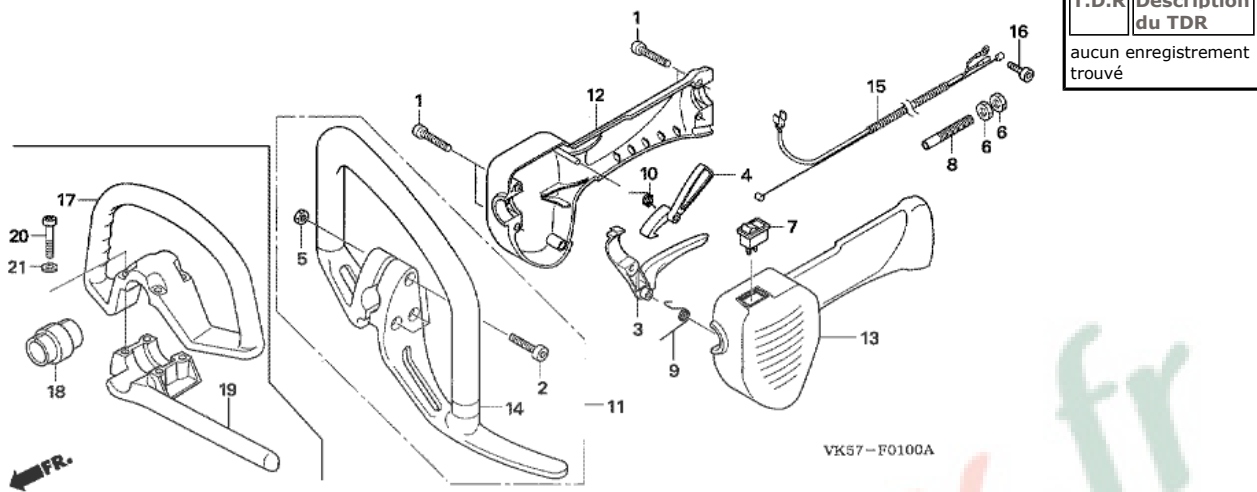


VK57-E2800

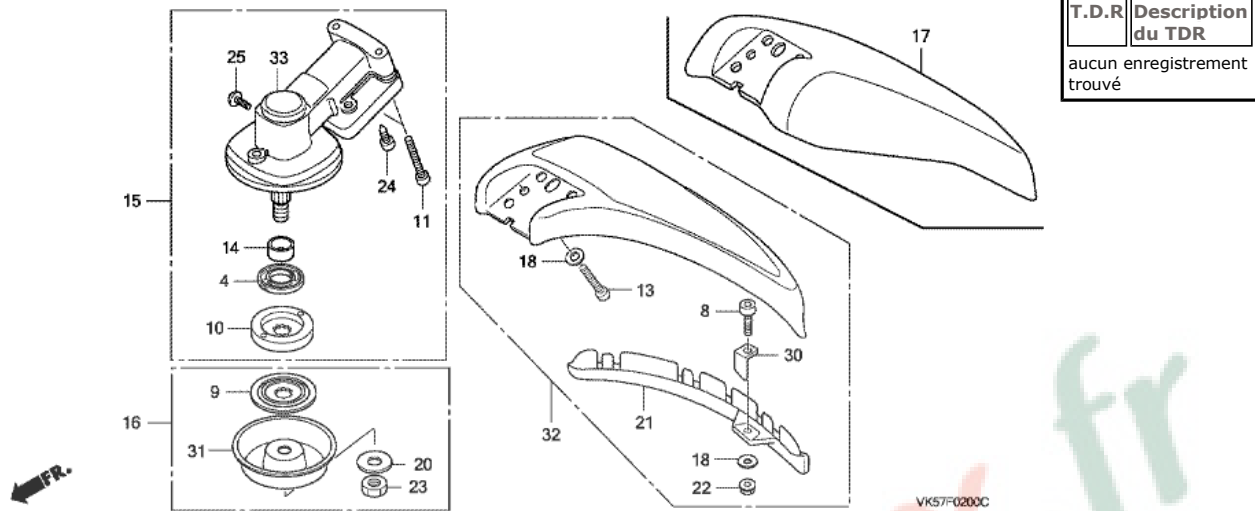
n°de référence	référence	Description	Qte unitaire	Types
1	87135ZE2020	ETIQUETTE, SPEC. E (15.5X27.5)	001	LE, L3E
2	87521Z0ZJ20	MARQUE D'EMBLEME	001	LE, LE/A, L3E, L3E/A, LEE
3	87531Z0Z000	MARQUE, HONDA	001	LE, LE/A, L3E, L3E/A, LEE
4	87601Z0HJ20	MARQUE DE TYPE (GY1)	001	LE, LE/A, L3E, L3E/A, LEE
5	87660Z0ZJ00	MARQUE (4-STROKE)	001	LE, LE/A, L3E, L3E/A, LEE

UMK435E (VK5A2 G4,extVK5A2 G4,VK5A2 G4A,extVK5A2 G4A,VK5A2 G1,extVK5A2 G1,VK5A2 G1A,extVK5A2 G1A,VK5A2 G7,extVK5A2 G7)

F-1 MANCHE BOUCLE (UMK435E LE/LEE/LEET/L3E)



n°de référence	référence	Description	Ote unitaire	Types
1	80006VJ5003	VIS AUTO-TARAUDEUSE, 5X23	004	LE, LE/A, L3E, L3E/A, LEE
2	80012VJ5003	BOULON DE DOUILLE, 5X25	003	LE, LE/A, L3E, L3E/A
3	80023VJ5003	LEVIER D'ACCELERATEUR	001	LE, LE/A, L3E, L3E/A, LEE
4	80024VJ5003	LEVIER, VERROU DE COMMANDE DESGAZ	001	LE, LE/A, L3E, L3E/A, LEE
5	80027VJ5003	ECROU HEX., 5MM	003	LE, LE/A, L3E, L3E/A
6	80028VJ5003	ECROU HEX., 6MM	002	LE, LE/A, L3E, L3E/A, LEE
7	80046VJ5003	INTERRUPTEUR D'ARRET DE MOTEUR	001	LE, LE/A, L3E, L3E/A, LEE
8	80059VJ5003	BOULON, REGLAGE CABLE D'ACCELERATEUR	001	LE, LE/A, L3E, L3E/A, LEE
9	80067VJ5013	RESSORT DE LEVIER DE GAZ	001	LE, LE/A, L3E, L3E/A, LEE
10	80068VJ5003	RESSORT, LEVIER VERROUILLAGE DE COMMANDE DES GAZ	001	LE, LE/A, L3E, L3E/A, LEE
11	80083VJ5003	ASSEMBLAGE DE POIGNEE, BOUCLE	001	LE, LE/A, L3E, L3E/A
12	80101VJ5013	CARTER, LEVIER DE COMMANDE DESGAZ D. (431)	001	LE, LE/A, L3E, L3E/A
12	80101VJ5023	CARTER, LEVIER DE COMMANDE DESGAZ D. (431)	001	LE/A, L3E/A, LEE
13	80103VJ5013	CARTER, LEVIER DE COMMANDE DESGAZ G. (431)	001	LE, LE/A, L3E, L3E/A
13	80103VJ5023	CARTER, LEVIER DE COMMANDE DESGAZ G. (431)	001	LE/A, L3E/A, LEE
14	80107VJ5003	POIGNEE, BOUCLE	001	LE, LE/A, L3E, L3E/A
15	80112VJ5013	ENS. FAISCEAU ELECTRIQUE (L)	001	LE, LE/A, L3E, L3E/A, LEE
16	80115VJ5003	BOULON DE DOUILLE, 5X10	001	LE, LE/A, L3E, L3E/A, LEE
17	53101VJ5003	POIGNEE, BOUCLE	001	LE/A, L3E/A, LEE
18	53103VJ5003	CAOUTCHOUC, BOUCLE POIGNEE	001	LE/A, L3E/A, LEE
19	53123VJ5003	SUPPORT, MANCHE EN FORME DE BOUCLE	001	LE/A, L3E/A, LEE
20	90101VJ5003	BOULON DE TORX, 5X30	004	LE/A, L3E/A, LEE
21	90501VJ5003	RONDELLE, 5MM	004	LE/A, L3E/A, LEE

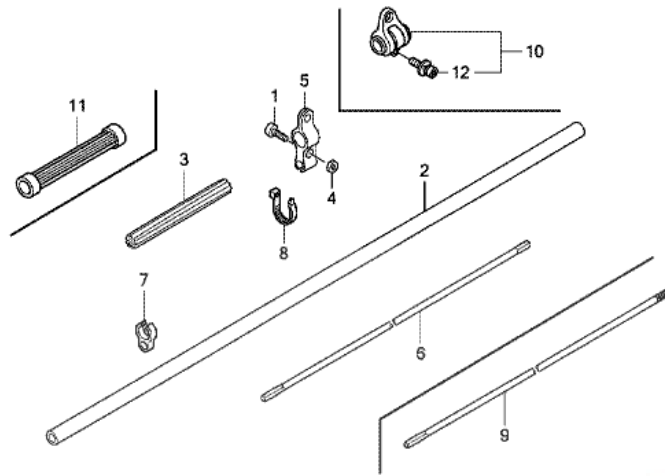
UMK435E (VK5A2 G4,extVK5A2 G4,VK5A2 G4A,extVK5A2 G4A,VK5A2 G1,extVK5A2 G1,VK5A2 G1A,extVK5A2 G1A,VK5A2 G7,extVK5A2 G7)
F-2 CARTER BOITIER VITESSES (UMK435E)


n°de référence	référence	Description	Ote unitaire	Types
4	80005VK5003	BAGUE 32X22X7	001	LE, LE/A, L3E, L3E/A, LEE
8	80009VJ5003	BOULON DE DOUILLE, 5X20	001	LE, LE/A, L3E, L3E/A, LEE
9	80009VK5003	SUPPORT A, LAME	001	LE, LE/A, L3E, L3E/A, LEE
10	80010VK5003	SUPPORT B, LAME	001	LE, LE/A, L3E, L3E/A, LEE
11	80011VJ5003	BOULON DE DOUILLE, 5X30	002	LE, LE/A, L3E, L3E/A, LEE
13	80012VJ5003	BOULON DE DOUILLE, 5X25	002	LE, LE/A, L3E, L3E/A, LEE
14	80012VK5013	BAGUE, BOITE D'ENGRENAGE	001	LE, LE/A, L3E, L3E/A, LEE
15	80015VK5013	ENS. BOITIER D'ENGRENAGE	001	LE, LE/A, L3E, L3E/A, LEE
16	80016VK5003	ENS. ECROU, BOITE D'ENGRENAGE (UMK)	001	LE, LE/A, L3E, L3E/A, LEE
18	80018VJ5003	RONDELLE, 5.5X15X1.5	003	LE, LE/A, L3E, L3E/A, LEE
20	80020VJ5003	RONDELLE ELASTIQUE, 10.2X23X1	001	LE, LE/A, L3E, L3E/A, LEE
21	80025VJ5003	RALLONGE, DEFLECTEUR D'HERBE (NYLON)	001	LE, LE/A, L3E, L3E/A, LEE
22	80029VJ5003	ECROU BLOCAGE, 5MM	001	LE, LE/A, L3E, L3E/A, LEE
23	80031VJ5003	ECROU BLOCAGE, 10MM	001	LE, LE/A, L3E, L3E/A, LEE
24	80032VJ5003	BOULON SPECIAL, 5X11.5	001	LE, LE/A, L3E, L3E/A, LEE
25	80033VJ5003	BOUCHON, GRAISSAGE	001	LE, LE/A, L3E, L3E/A, LEE
30	80057VJ5003	PLAQUE, COUPE DE NYLON	001	LE, LE/A, L3E, L3E/A, LEE
31	80058VJ5003	CACHE D'ECROU	001	LE, LE/A, L3E, L3E/A, LEE
32	80089VJ5013	ENS. DE DEFLECTEUR, HERBE	001	LE, LE/A, L3E, L3E/A, LEE
33	80021VK5003	SOUS-ASSEM., BOITE D'ENGRENAGE	001	LE, LE/A, L3E, L3E/A, LEE

UMK435E (VK5A2 G4,extVK5A2 G4,VK5A2 G4A,extVK5A2 G4A,VK5A2 G1,extVK5A2 G1,VK5A2 G1A,extVK5A2 G1A,VK5A2 G7,extVK5A2 G7)

F-3 TUYAU DE CHASSIS

T.D.R Description
du TDR
aucun enregistrement
trouvé



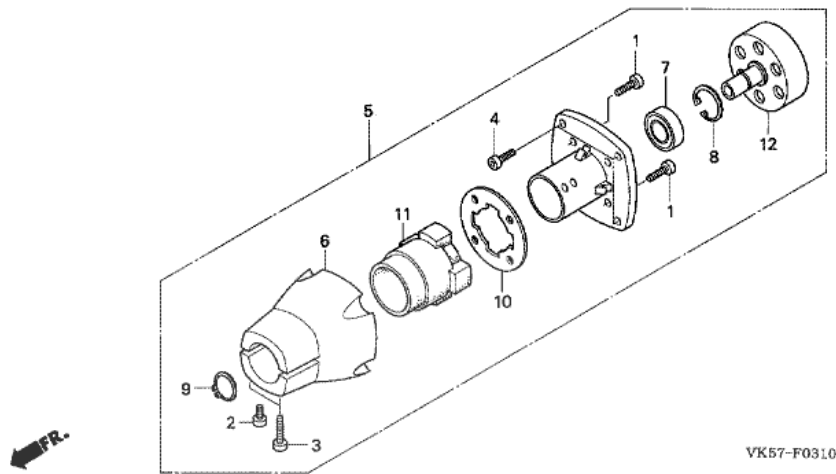
FR.

VK57F0300A

n°de référence	référence	Description	Qte unitaire	Types
1	80010VJ5003	BOULON DE DOUILLE, 5X18	001	LE, LE/A, L3E, L3E/A, LEE
2	80013VK5003	TUYAU COMP., CHASSIS	001	LE, LE/A, L3E, L3E/A, LEE
3	80019VJ5003	BAGUE D'ENTRETOISE	001	LE, LE/A, L3E, L3E/A, LEE
4	80027VJ5003	ECROU HEX., 5MM	001	LE, LE/A, L3E, L3E/A, LEE
5	80072VJ5003	ATTACHE DE SUPPORT	001	LE, LE/A, L3E, L3E/A, LEE
6	80110VJ5003	ARBRE DE COMMANDE	001	LE, LE/A, L3E, L3E/A, LEE

UMK435E (VK5A2 G4,extVK5A2 G4,VK5A2 G4A,extVK5A2 G4A,VK5A2 G1,extVK5A2 G1,VK5A2 G1A,extVK5A2 G1A,VK5A2 G7,extVK5A2 G7)

F-3-10 CARTER D'EMBRAYAGE (UMK435E)



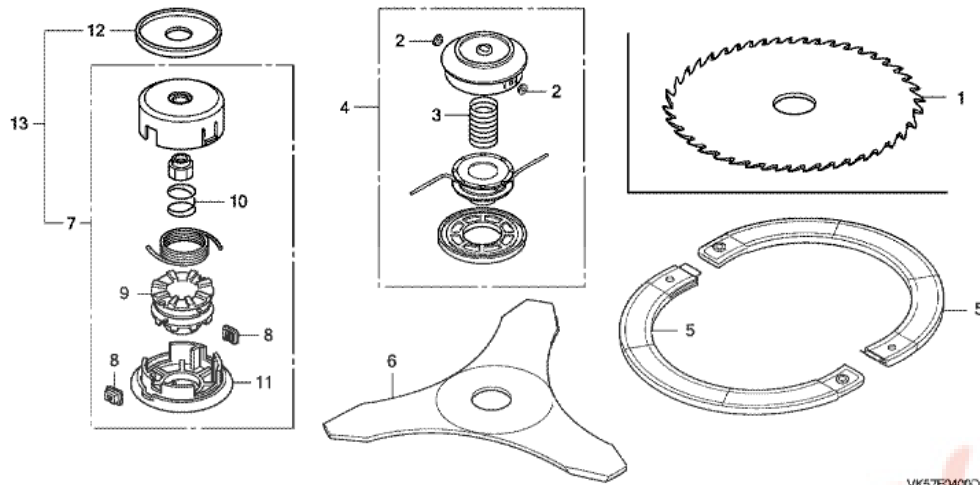
VK57-F0310

T.D.R	Description du TDR
aucun enregistrement trouvé	

n°de référence	référence	Description	Ote unitaire	Types
1	80006VJ5003	VIS AUTO-TARAUDEUSE, 5X23	004	LE, LE/A, L3E, L3E/A, LEE
2	80007VJ5003	VIS AUTO-TARAUDEUSE, 5X16	001	LE, LE/A, L3E, L3E/A, LEE
3	80008VJ5003	VIS AUTO-TARAUDEUSE, 5X35	002	LE, LE/A, L3E, L3E/A, LEE
4	80013VJ5003	BOULON DE DOUILLE, 6X19	004	LE, LE/A, L3E, L3E/A, LEE
5	80020VK5003	ENS. DE CARTER, EMBRAYAGE	001	LE, LE/A, L3E, L3E/A, LEE
6	80026VJ5003	SUPPORT DE MONTAGE MOTEUR	001	LE, LE/A, L3E, L3E/A, LEE
7	80035VJ5003	ROULEMENT A BILLES RADIAL, 6201 2RS	001	LE, LE/A, L3E, L3E/A, LEE
8	80049VJ5003	CIRCLIP INTERIEUR (32)	001	LE, LE/A, L3E, L3E/A, LEE
9	80052VJ5003	CIRCLIP EXTERIEUR, (12)	001	LE, LE/A, L3E, L3E/A, LEE
10	80054VJ5003	COLLERETTE, CAOUTCHOUC	001	LE, LE/A, L3E, L3E/A, LEE
11	80071VJ5003	CAOUTCHOUC DE MONTAGE DE MOTEUR	001	LE, LE/A, L3E, L3E/A, LEE
12	80078VJ5003	VOLANT COMP. EMBRAYAGE	001	LE, LE/A, L3E, L3E/A, LEE

UMK435E (VK5A2 G4,extVK5A2 G4,VK5A2 G4A,extVK5A2 G4A,VK5A2 G1,extVK5A2 G1,VK5A2 G1A,extVK5A2 G1A,VK5A2 G7,extVK5A2 G7)

F-4 LAME COUPANTE/OUTIL DE COUPE NYLON (UMK435E)



T.D.R Description
du TDR
aucun enregistrement
trouvé

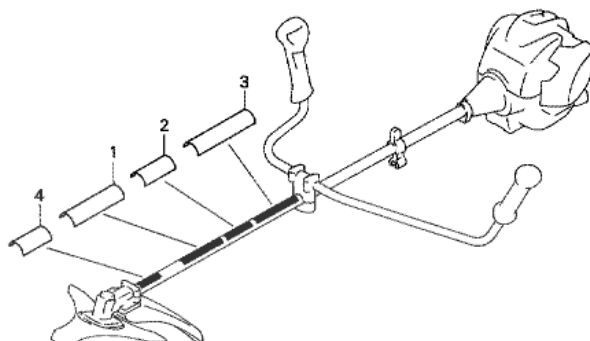
VK57F04000

n°de référence	référence	Description	Ote unitaire	Types
2	80061VJ5003	OEILLET	002	LE, LE/A, L3E, L3E/A
3	80069VJ5003	RESSORT, COUPE NYLON TETE	001	LE, LE/A, L3E, L3E/A
4	80092VJ5023	ENS. D'OUTIL DE COUPE, NYLON (TAP&GO)	001	LE, LE/A, L3E, L3E/A
5	80099VJ5003	CACHE, LAME	(2)	LE, LE/A, L3E, L3E/A, LEE
6	80111VJ5003	LAME, COUPE (3-TEETH)	(1)	LE, LE/A, L3E, L3E/A, LEE
7	72560VL1631	ENS. D'OUTIL DE COUPE, NYLON	001	LE/A, L3E/A, LEE
8	72562VL1003	OEILLET	002	LE/A, L3E/A, LEE
9	72563VL1631	TIROIR	001	LE/A, L3E/A, LEE
10	72564VL1631	RESSORT	001	LE/A, L3E/A, LEE
11	72566VL1631	CACHE	001	LE/A, L3E/A, LEE
12	80116VJ5003	GARDE D'HERBE	001	LE/A, L3E/A, LEE
13	06725VJ5305	KIT DE TETE COUPANTE, NYLON	(1)	LE/A, L3E/A

UMK435E (VK5A2 G4,extVK5A2 G4,VK5A2 G4A,extVK5A2 G4A,VK5A2 G1,extVK5A2 G1,VK5A2 G1A,extVK5A2 G1A,VK5A2 G7,extVK5A2 G7)

F-28 ETIQUETTE (UMK435E)

T.D.R	Description du TDR
aucun enregistrement trouvé	



VK57-F2800

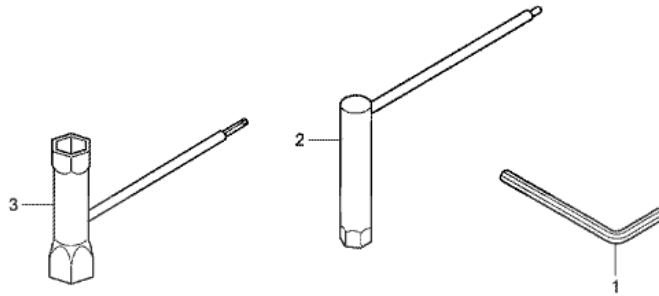
n°de référence	référence	Description	Qte unitaire	Types
1	80001VK5003	MARQUE D'EMBLEME (UMK435E)	001	LE, LE/A, L3E, L3E/A, LEE
2	80074VJ5003	MARQUE, PRECAUTION DE LAME	001	LE, LE/A, L3E, L3E/A, LEE
3	80075VJ5003	PLAQUE D'AVERTISSEMENT	001	LE, LE/A, L3E, L3E/A, LEE
4	80076VJ5003	MARQUE, INDICATION DE PRISE DEFORCE	001	LE, LE/A, L3E, L3E/A, LEE

UMK435E (VK5A2 G4,extVK5A2 G4,VK5A2 G4A,extVK5A2 G4A,VK5A2 G1,extVK5A2 G1,VK5A2 G1A,extVK5A2 G1A,VK5A2 G7,extVK5A2 G7)

F-29 OUTIL

T.D.R Description
du TDR

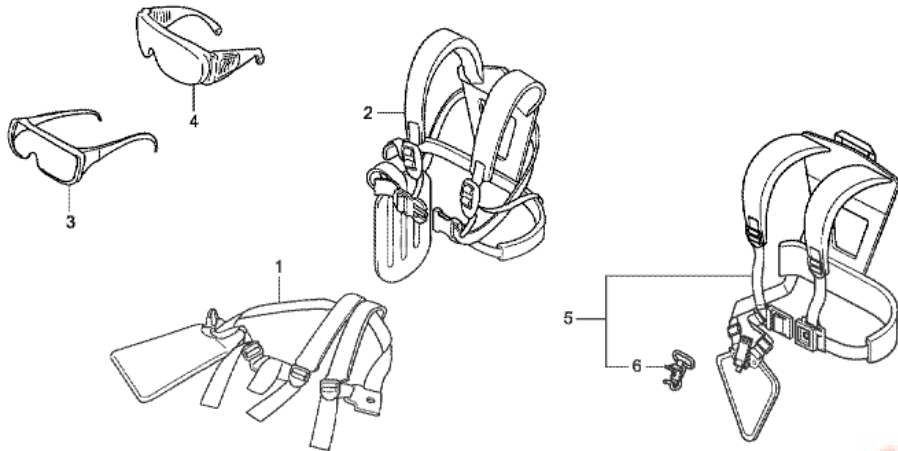
aucun enregistrement
trouvé



n°de référence	référence	Description	Qte unitaire	Types
1	80079VJ5003	CLE HEX. 4MM	001	LE, LE/A, L3E, L3E/A, LEE
2	80080VJ5003	CLE A BOUGIE (16)	001	LE, LE/A, L3E, L3E/A, LEE

UMK435E (VK5A2 G4,extVK5A2 G4,VK5A2 G4A,extVK5A2 G4A,VK5A2 G1,extVK5A2 G1,VK5A2 G1A,extVK5A2 G1A,VK5A2 G7,extVK5A2 G7)

F-40 CEI.DE SECURITE BAUDDRIER



VK57F4006A

T.D.R	Description du TDR
aucun enregistrement trouvé	

n°de référence	référence	Description	Ote unitaire	Types
1	80087VJ5003	ENS. DE CEINTURE DE CEINTURE (DOUBLE)	001	LE, LE/A, L3E, L3E/A, LEE
3	80114VJ5003	PROTECTEUR, OEIL	001	LE, LE/A, L3E, L3E/A, LEE