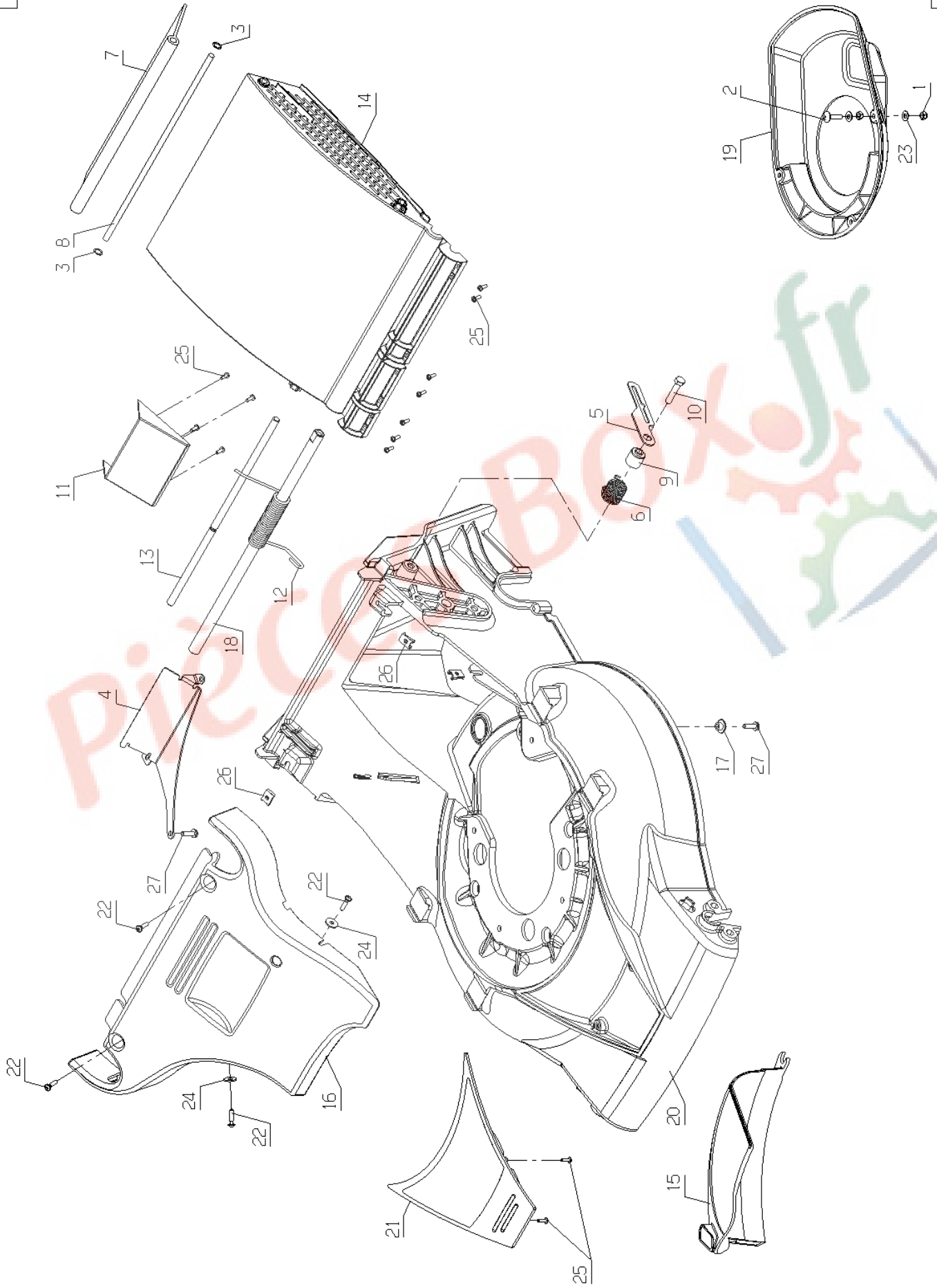


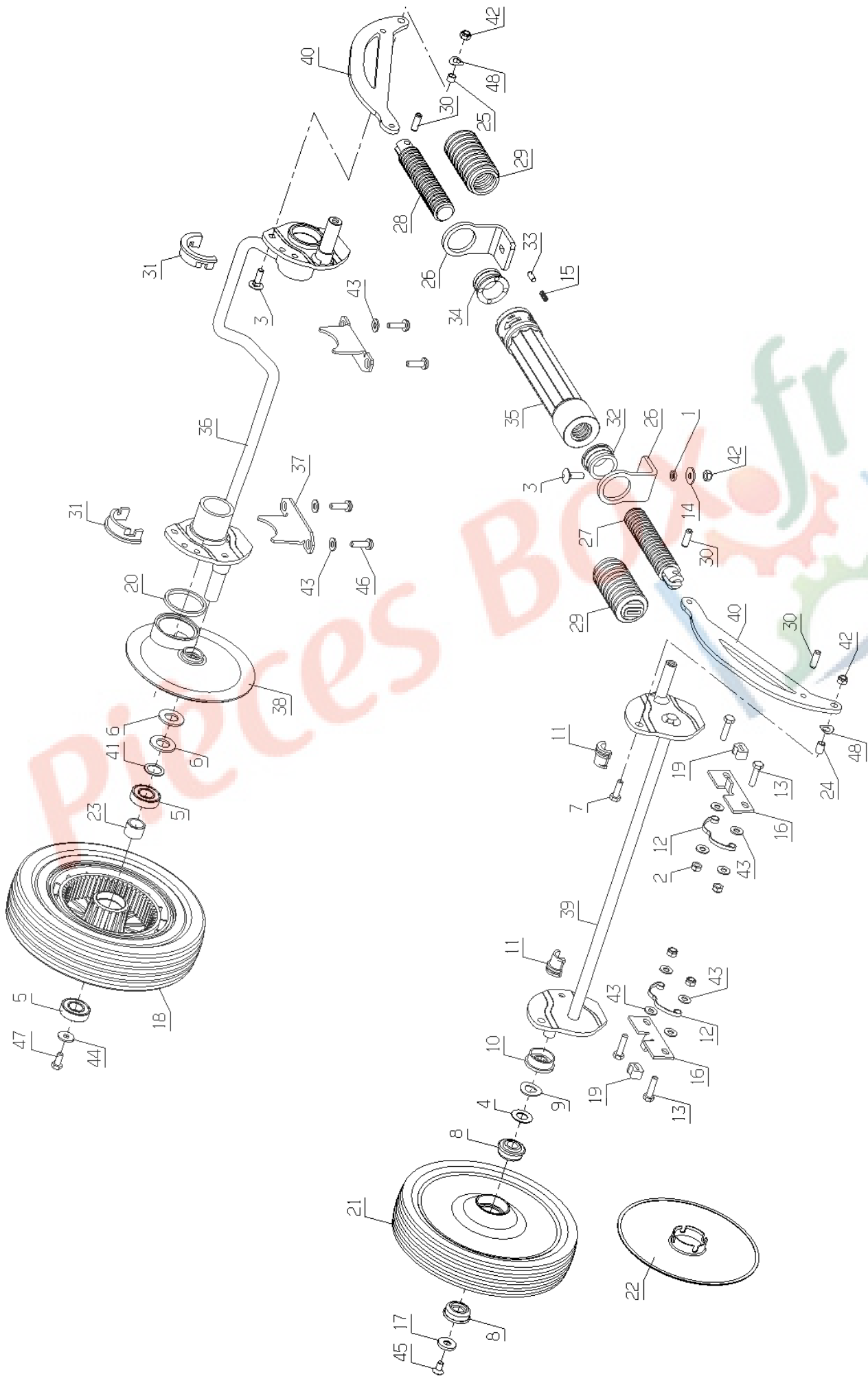
LKCGM

Pièces BOXX



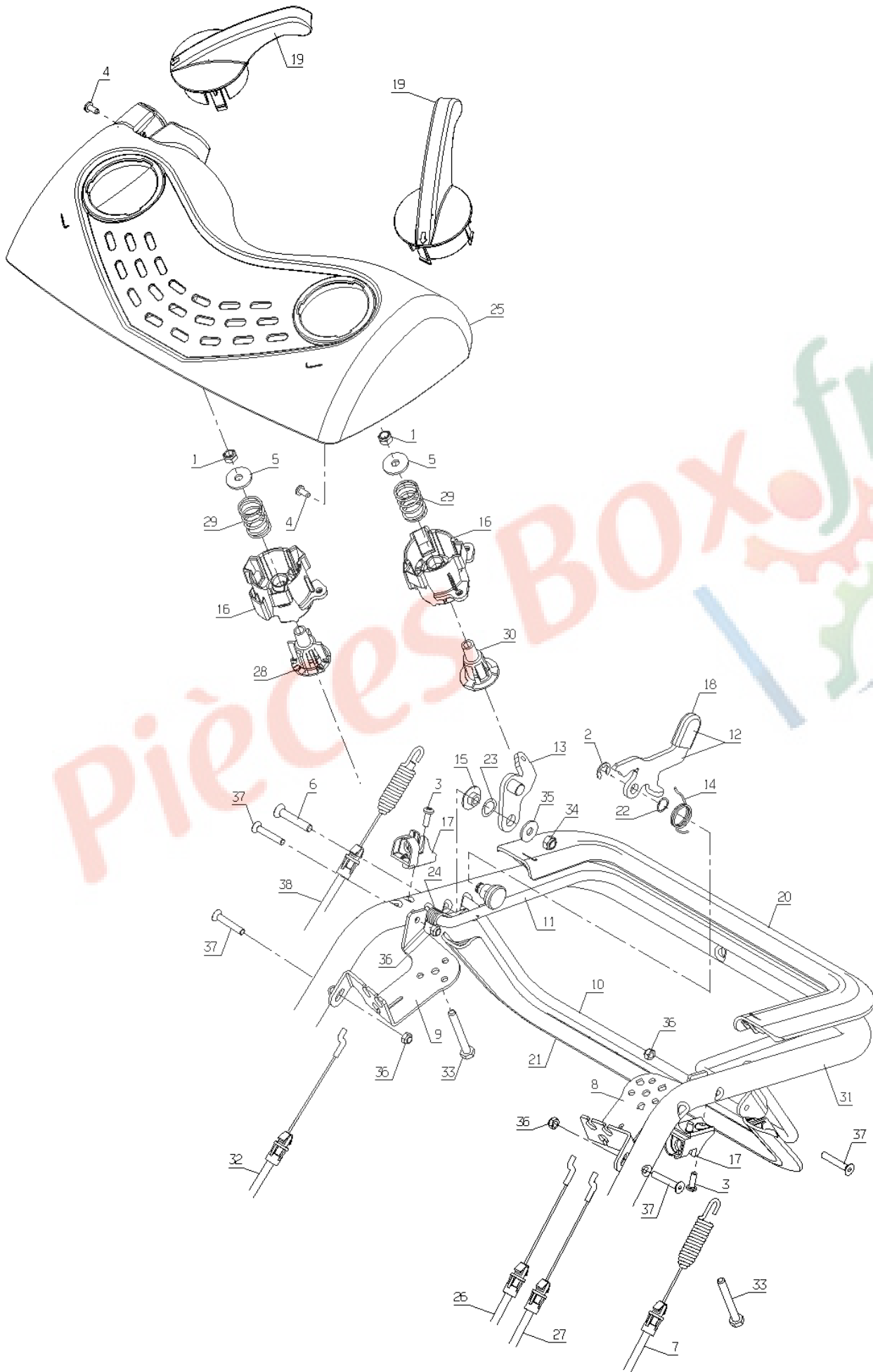
PL02080

Rep	Réf ETESIA			
1	5232	ECR.AUTOFR.HM6 DIN	STOPMUTTER HM 6 DIN	SELF-LOCKING NUT
2	5494	VIS J M6-25 8.8	SCHRAUBE J M6-25	SCREW J M6-25
3	7377	GRIFFAXE RENF. 8	BOLZENCLIP	TRUARC COLLAR DIN 7
4	35219			
5	35229			
6	35726			
7	35928			
8	35929			
9	36329			
10	36582			
11	40047	POIGNEE CLAPET	GRIFF	GRIP
12	43122	RESSORT DEFLECTEUR	FEDER	
13	43126	RENFORT DEFLECTEUR	DEFLEKTER VERSTZCK	DEFLECTOR REINFORC.
14	43154	DEFLECTEUR	DEFLEKTOR	DEFLECTOR
15	43503			
16	43506			
17	43523			
18	43527			
19	43548	CACHE MBK	VERKLEIDUNG MBK	COVER MBK
20	43700			
21	51504			
22	71054			
23	71075			
24	71096			
25	71299			
26	71341			
27	71417			



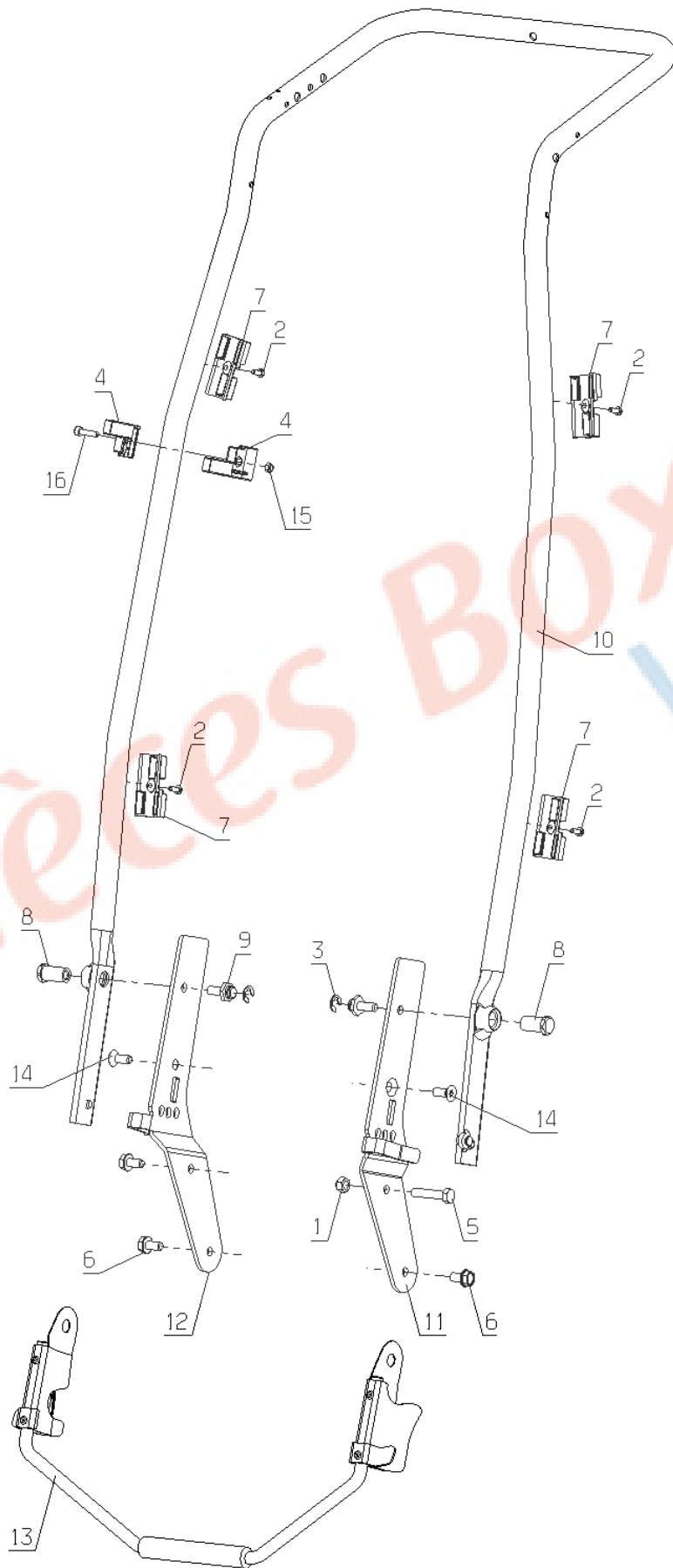
PLO2081

Rep	Réf ETESIA			
1	2233	RONDELLE M 6 FZA ST	FAESCHERSCHEIBE 6,4	WASHER
2	5232	ECR.AUTOFR.HM6 DIN	STOPMUTTER HM 6 DIN	SELF-LOCKING NUT
3	5496	VIS TRCC 6X20	SCHRAUBE M6X20	SCREW 6X20
4	6011	RDLE PL.12,2X23,2X1	SCHEIBE 12,2X23,2X1	WASHER 12,2X23,2X1
5	9022	ROULEMENT A BILLES	KUGELLAGER 6002 2RS	BALL BEARING 6002
6	9034	RDLE NYLON	NYLON SCHEIBE	NYLON WASHER
7	20507	VIS HM 6 X 20	SECHSKANT.HM 6X20	BOLT HM 6X20
8	20533	RLT A BILLES DIA.12	KUGELLAGER DIAM.12	BEARING DIAM.12
9	20536	RDLE OND.B 12	WELLENSCHEIBE B12	CRINKLE WASHER
10	20537	BAGUE ROUE	RADBŠCHSE	WHEEL RING
11	20539	BAGUE AV.	VORDERBŠCHSE	FRONT RING
12	20692			
13	20693	VIS H M 6X25 DIN933	SECHSKANTSCH.HM6X25	HEX.SCREW HM6X25
14	21270	RDLE PL.B 6,4	SCHEIBE 6,4	WASHER 6,4
15	22162	RESSORT	FEDER	SPRING
16	24024	TOLE D'APPUI AVANT	AUFLAGBLECH VORNE	BASE SHEET FRONT
17	24132	RONDELLE AXE ROUE	RADACHSE SCHEIBE	SHAFT WASHER
18	24413	ROUE NG 51 TR.VERTE	GRŠNES RAD GET.GRŠN	WHEEL 51 TR GREEN
19	24634	ELEMENT ANTI-VIBRAT	SCHWINGUNGSDAEMPFER	DAMPING ELEMENT
20	24692	RDLE D'ETANCHEITE	DICHTUNGSSCHEIBE	SEALING WASHER
21	24926	ROUE200 RLT B.VERTE	RAD200 GRŠN KGLAGER	WHEEL 200 BALL B.
22	24927	FLASQUE ROUE 200 V.	RADFLANSCH D.200	WHEEL FLANGE 200
23	42097	ENTRETOISE	HŠLSE	SPACER
24	42704	ENTRETOISE HDC AV	VORD SCHNITT BŠCHSE	SPACER CUTTING H.FR
25	42706	ENTRETOISE HDC AR	HINT SCHNITT BŠCHSE	SPACER CUTTING H.R.
26	42714	SUPPORT POIGNEE HDC	HALTERUNG	BRACKET
27	42719	VIS FILETEE A GAUCH	GEWINDESTIFT LINKS	SCREW LINK LEFT
28	42720	VIS FILETEE A DROIT	GEWINDESTIF RECHTS	SCREW LINK RIGHT
29	42722	SOUFFLET HDC	SCHNITTH™HENSCHUTZB	CUT. HEIGHT BELLOW
30	42731	GOUPILLE SPI 6X20	SPLINTE 6X20	PIN 6X20
31	42736	BAGUE PONT ARRIERE	BŠCHSE	RING
32	42745	BAGUE GUID.+RAINURE	BŠCHSE	
33	42752	DOIGT INDEXAGE HDC	SCHNITT ZEIGEFINGER	CUTT.HEIGHT RATCHET
34	42756	BAGUE GUID.INDEXEE	INDEX.FŠHR.BŠCHSE	GRADATED GUIDE RING
35	42757	POIGNEE HDC INDEXEE	VERRIEGELUNGSGRIF	HEIGHT ADJUSTING HA
36	42907	HDC AR TRACTÉE	HINTERE SCHNITTH™HE	REAR CUTTING HEIGHT
37	43021	BRIDE POUR MANCHON	BEFESTIGUNGSFLANSCH	FIXING FLANGE
38	43187	CACHE ROUE ARR.TR.N	HINTERRAD VERKLEIDG	REAR WHEEL COVER TR
39	43265	ENSEMBLE HDC AVANT	VORNE SCHNITTH™HE	AR.CUT.HGT
40	51429			
41	71016			
42	71073			
43	71075			
44	71096			
45	71222			
46	71417			
47	71425			
48	71427			



PLO2082

Rep	Réf ETESIA			
1	5232	ECR.AUTOFR.HM6 DIN	STOPMUTTER HM 6 DIN	SELF-LOCKING NUT
2	5602	ANNEAUX TRUARCS	RING TRUARC	ANNEAUX TRUARCS
3	21437	VIS TOLE BZ 4,2X13	SCHRAUBE B4,2X13	SCREW
4	21585	VIS TOLE BZ 4,2X9,5	SCHRAUBE BZ 4,2X9,5	SCREW BZ 4,2X9,5
5	22029	RDLE PL.B 6,5DIN69	BEILAGSCHEIBE B 6,5	FLAT WASHER 6,5
6	35171	VIS FHC/90 M6-35	SCHRAUBE	VIS
7	36476			
8	36822	SUPPORT MANNETTE G.	HALTERUNG	
9	36839	SUPPORT MANETTE D.	RECHTE HALTERUNG	
10	36903	LEVIER EMBRAYAGE	HEBEL	LEVER
11	36952	LEVIER	HEBEL	LEVER
12	36955	PLATINE DOUBLE CDE	DOPPELT BEDIENHEBEL	
13	36956	COMMANDE	BEDIENUNG	
14	36961	RESSORT RAPPEL MBK	FEDER	SPRING
15	37066	BAGUE GUID.DBLE CDE	BÜCHSE	
16	37067	BOUTON DE COMMANDE	KNOFF	
17	37173	BUTEE CABLE SIMPLE	ANSCHLAG	STOP
18	37309	CAPUCHON BOUT ROND	ABGER.STOPFEN	
19	37342	MANETTE CDE BLANCHE	HEBEL	LEVER
20	37343	REV.ARCEAU FR.BLANC	GUMMI SCHUTZ	
21	37344	REV.ARCEAU AV.BLANC	GUMMI SCHUTZ	
22	37464	RDLE RESS.9.7/12,7	SCHEIBE	WASHER
23	37465	RDLE RESS.10.7/16.2	SCHEIBE	
24	37498	RESSORT	FEDER	
25	37611	CACHE CPLT BLANC	VERKLEIDUNG WEISS	COVER
26	37911			
27	37912			
28	43063	GUIDE MANETTE GAZ	GASHEBELSFÜHRUNG	THROTTLE LEVER GUID
29	43065	RESSORT MANETTE	FEDER	SPRING
30	43066	GUIDE MANETTE 3 VIT	VARIO HEBELSFÜHRUNG	VARIATOR LEVER GUID
31	50801			
32	51356			
33	71023			
34	71073			
35	71096			
36	71308			
37	71409			
38	37267			

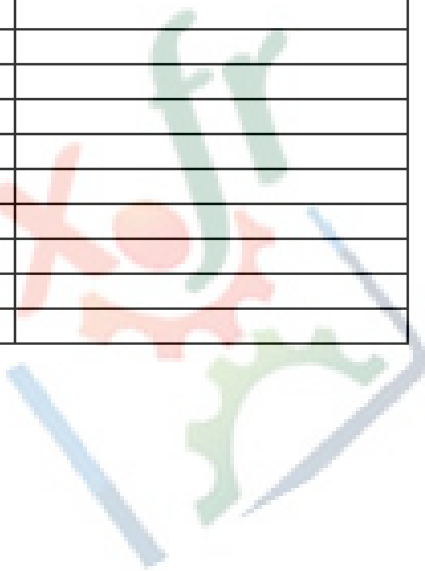


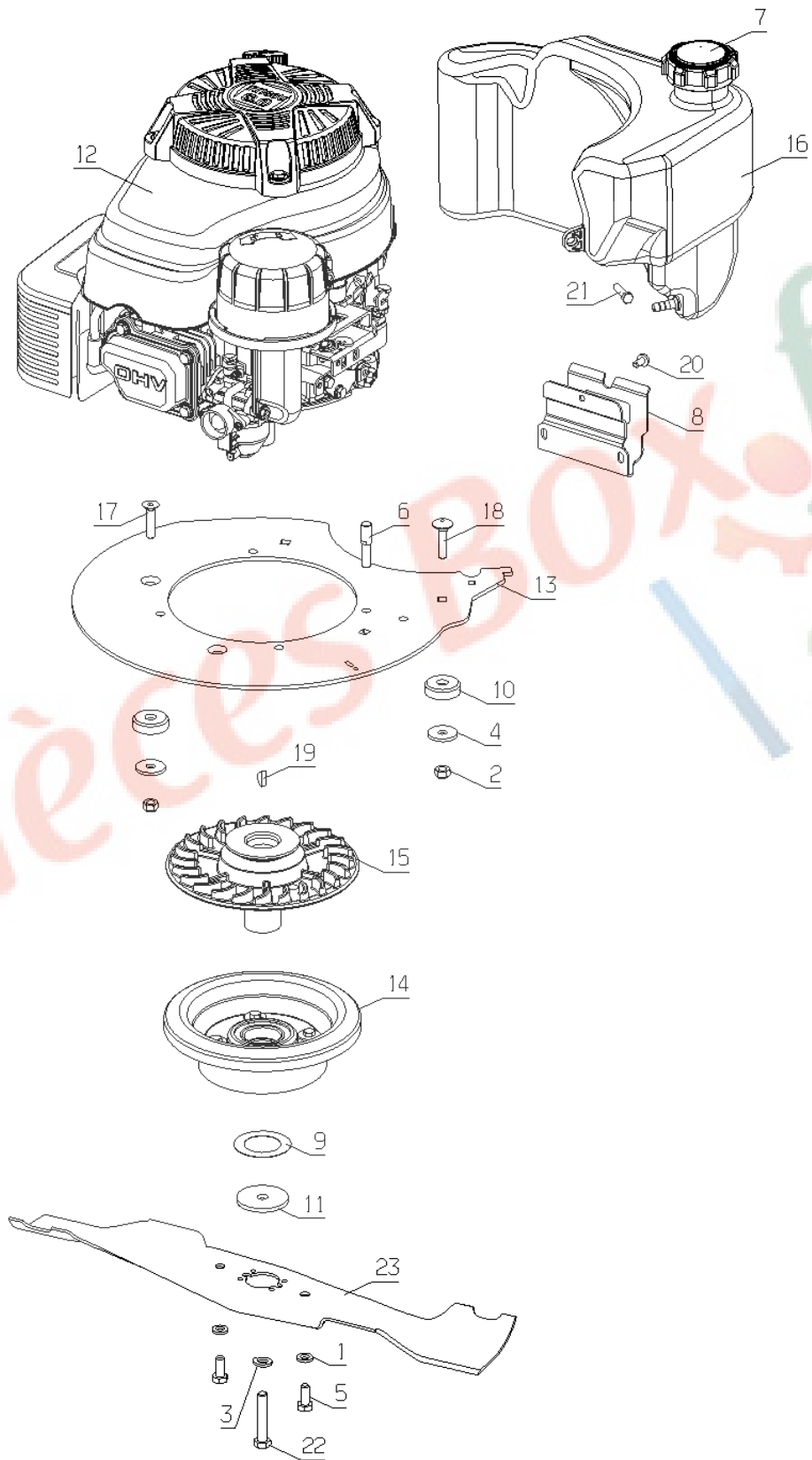
Pièces BOX.fr

PLO2083

Rep	Réf ETESIA			
1	2021	ECR.AUTOFR.HM8 DIN	STOPMUTTER HM 8 DIN	NUT HM8
2	21437	VIS TOLE BZ 4,2X13	SCHRAUBE B4,2X13	SCREW
3	24684	ANNEAU TRUARC 8 DI	SICHERUNGSRING 8 DI	TRUARC RING
4	36391	DEMI SUPP.LANCEUR	ANZIEH.HALB.HALTERG	STARTER HALF BRACK.
5	36582			
6	37078	VIS TAPTITE M8X16	SCHRAUBE M8X16	SCREW M8X16
7	38957	GUIDE CABLE CLIPS	KABELFÖHRUNG	
8	43524			
9	43561			
10	50801			
11	51411			
12	51413			
13	51419			
14	71122			
15	71308			
16	71408			

pièces BOXP

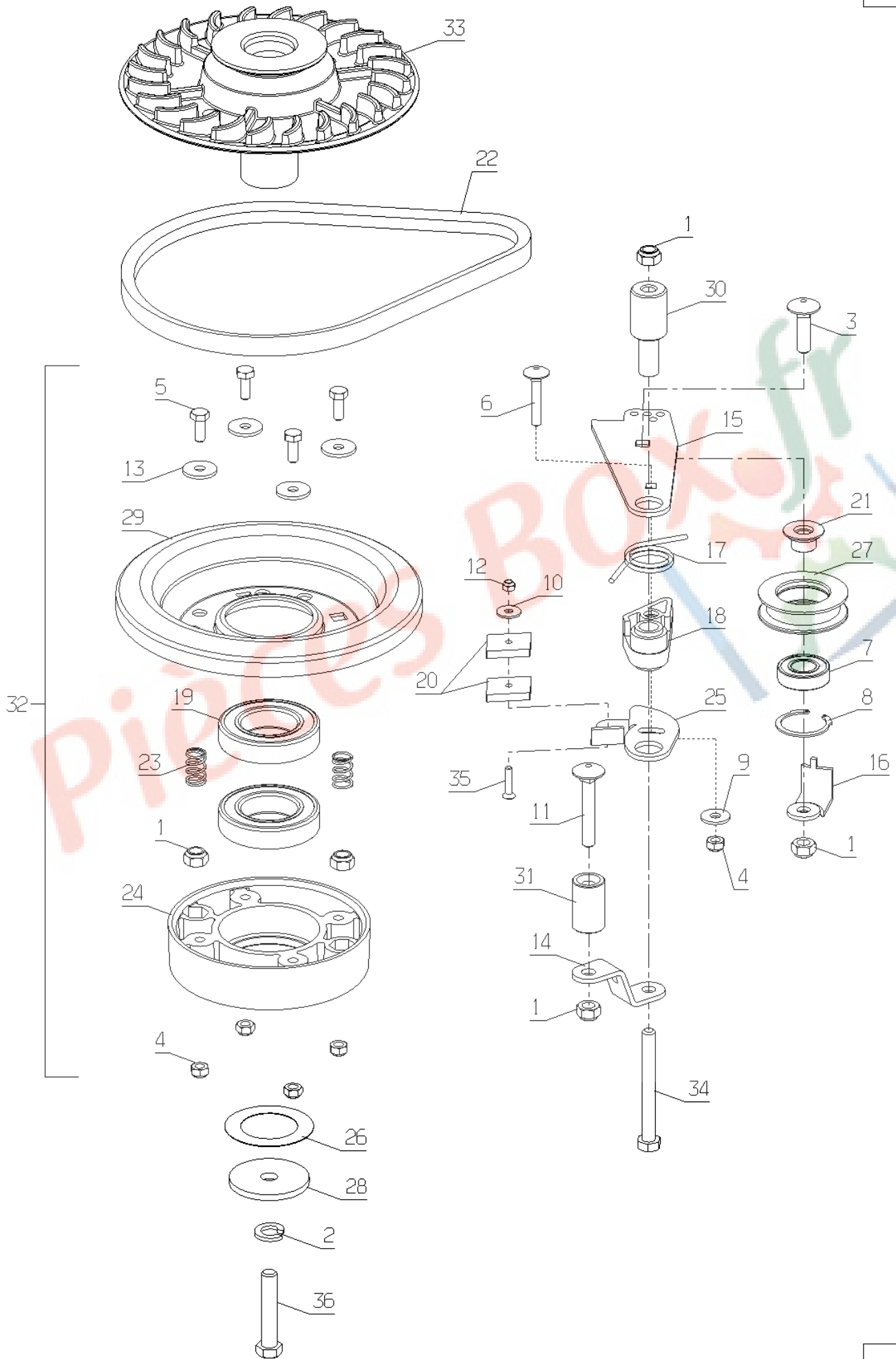




Pièces BO.fr

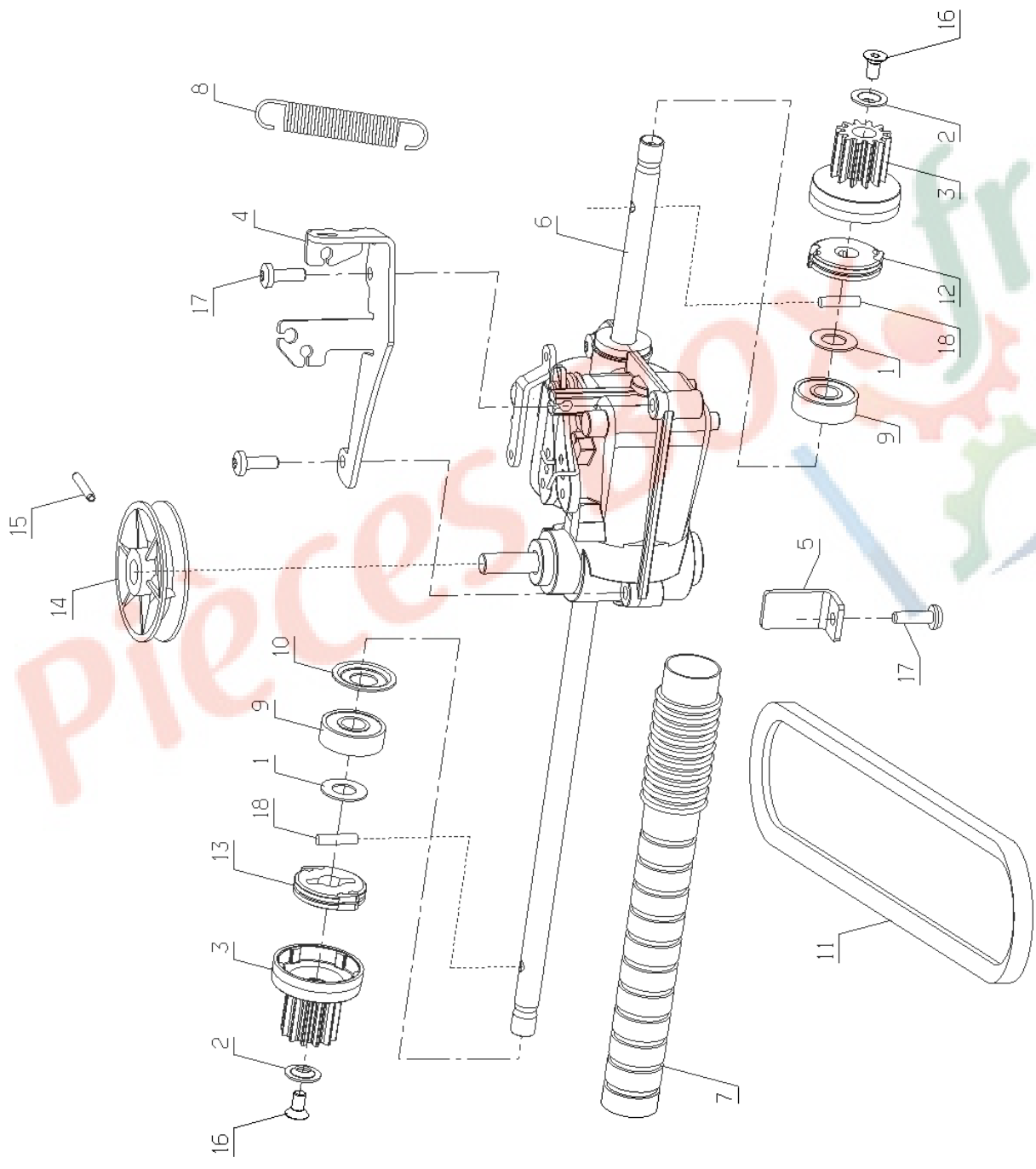
PLO2084

Rep	Réf ETESIA			
1	2017	RDLE EVENT.A8,2 679	FAECHERSCHEIBE A8.2	SERRATED LOCK WASHE
2	2021	ECR.AUTOFR.HM8 DIN	STOPMUTTER HM 8 DIN	NUT HM8
3	2244	RDLE GROWER A10	FEDERSCHEIBE A10	WASHER A10
4	5444	RDLE R9 ST '9X28X3'	SCHEIBE '9X28X3'	WASHER
5	7334	VIS H M 8X20 DIN933	SECHSKANTSCHRAUBE H	HEXAGON SCREW,DIN 9
6	35898	GOUJ.M10/20XM8	STIFTBOLZEN M10	STUD M10/20XM8
7	35904	BOUCHON COMFORT	STOPFEN	PLUG
8	39661			
9	42068	RDLE D54,5X35X0,5	SCHEIBE 54,5X35X0,5	WASHER D54,5X35X0,5
10	42758	RLE FIXATION MOTEUR	MOT.BEFES.SCHEIBE	ENG.FIXING WASHER
11	43088	RLE PLATE 49X10,5X4	SCHEIBE 46X10,5X4	WASHER 49X10,5X4
12	43104			
13	43712			
14	43718			
15	50286			
16	50627			
17	71056			
18	71118			
19	71127			
20	71271			
21	71330			
22	71449			
23	MZ53E	LAME POUR BIOCUT 53	MESSER FÜR BIOCUT	BLADE FOR BIOCUT 53



PLO2085

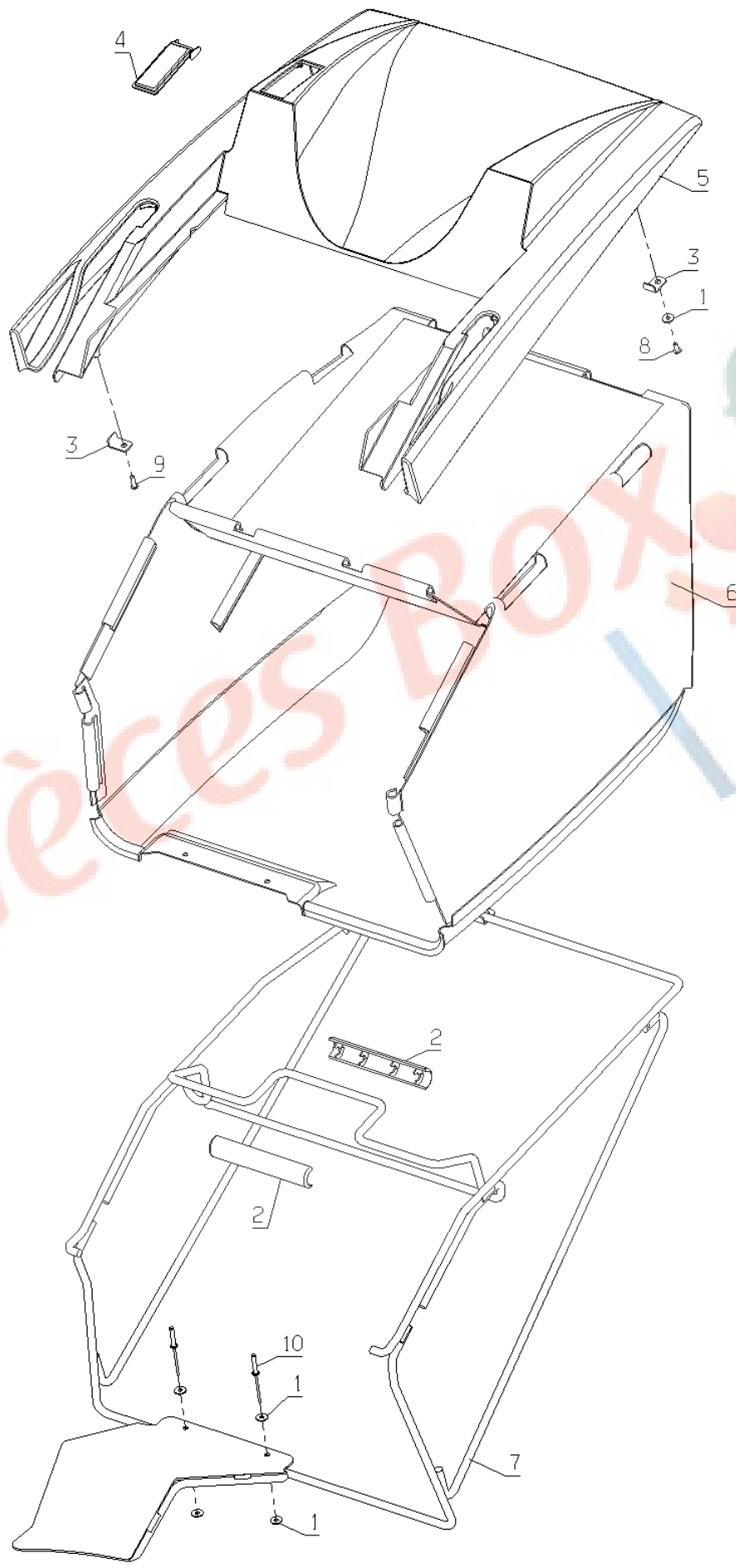
Rep	Réf ETESIA			
1	2021	ECR.AUTOFR.HM8 DIN	STOPMUTTER HM 8 DIN	NUT HM8
2	2244	RDLE GROWER A10	FEDERSCHEIBE A10	WASHER A10
3	5041	VIS J M 8X30 DIN603	SCHRAUBE M8X30	BOLT 8X30
4	5232	ECR.AUTOFR.HM6 DIN	STOPMUTTER HM 6 DIN	SELF-LOCKING NUT
5	5334	VIS H M 6X16 DIN933	SCHRAUBE HM6X16	SCREW HM6X16
6	5608	VIS TRCC 6X35	SCHRAUBE 6X35	SCREW 6X35
7	9022	ROULEMENT A BILLES	KUGELLAGER 6002 2RS	BALL BEARING 6002
8	21256	CIRCLIPS INT.32X1,2	SEEGERING 32X1,2	CIRCLIP
9	21270	RDLE PL.B 6,4	SCHEIBE 6,4	WASHER 6,4
10	21481	RDLE PL.A 5,3	SCHEIBE	WASHER
11	21513	VIS JAPY M8X50	SCHRAUBE M8X50	BOLT M8X50
12	21525	ECR.AUTOFR.HM4 DIN	STOPMUTTER HM4	NUT HM4
13	22029	RDLE PL.B 6,5DIN69	BEILAGSCHEIBE B 6,5	FLAT WASHER 6,5
14	24150	PATTE DE RENFORT	VERSTZCK.PLZTTCHEN	RENF. PLATE
15	24151	PLATINE D'EMBRAYAGE	KUPPLUNGSPLATE	CLUTCH PLATE
16	24155	BUTEE DE COURROIE	RIEMENANSCHLAG	BELT STOP
17	24822	RESSORT	FEDER	SPRING
18	24824	PALIER	LAGER	BEARING
19	24832	RLT 6007-2RS1	KUGELLAGER 6007-2RS	BEARING 6007-2RS1
20	24835	PLAQUETTE DE FREIN	BREMSBELAG	BRAKE PAD
21	24836	BAGUE EPAULEE	BÜCHSE	RING
22	35218			
23	40173	RESSORT DE REGLAGE	EINSTEL. FEDER	ADJUST - SPRING.
24	42007	ACCOUPLLEMENT LAME	MESSERFLANSCH	BLADE COUPLING
25	42051	PLATINE DE FREIN	BREMSPLATTE	BRAKE PLATE
26	42068	RDLE D54,5X35X0,5	SCHEIBE 54,5X35X0,5	WASHER D54,5X35X0,5
27	42070	POULIE FONTE DIA.45	GUSSSCHEIBE DIA.45	IRON PULLEY DIA.45
28	43088	RLE PLATE 49X10,5X4	SCHEIBE 46X10,5X4	WASHER 49X10,5X4
29	43224			
30	43531			
31	43532			
32	43718			
33	50286			
34	71067			
35	71268			
36	71449			



PLO2086

Rep	Réf ETESIA			
1	6011	RDLE PL.12,2X23,2X1	SCHEIBE 12,2X23,2X1	WASHER 12,2X23,2X1
2	24067	RDLE DE MAINTIEN	SCHEIBE	WASHER
3	35399	PIGNON CREUX D12	ZAHNRAD	
4	38245	BUTEE GAINE 3V	3 GZNGE ANSCHLAG	
5	38293	SUPP.RESSORT RED.	FEDER HALTERUNG	
6	39280	TRANSMISSION 3V	GETRIEBE	
7	41654	TUBE DE PROTECTION	BOLZEN SCHUTZROHR	SHAFT PROTECT. TUBE
8	42599	RESSORT RAPPEL LEV.	LEVER RÜCKHOLFEDER	LEVER BACK SPRING
9	43020	RLT A BILLES62012RS	LAGER 6201 2RS	BEARING 6201 2RS
10	43031	RDLE MOTEUR	MOTOR SCHEIBE	ENGINE WASHER
11	43082	COURROIE	KEILRIEMEN SPZ850	BELT SPZ850
12	43301	ROUE LIBRE GAUCHE	FREILAUF LINKS	FREE WHEEL LEFT
13	43302	ROUE LIBRE DROITE	FREILAUF RECHTS	FREE WHEEL RIGHT
14	51350			
15	51351			
16	71021			
17	71417			
18	71440			

pièces BO



PLO2087

Rep	Réf ETESIA			
1	7094	RDLE PL.B 4,3DIN90	BEILAGSCHEIBE B 4,3	FLAT WASHER
2	24991	ENSEMBLE POIGNEE	VORRICHTUNG GRIFF	GRIP ASSY
3	35338			
4	41608	TEMOIN DE REMPL.V	FÄLLANZEIGER	INDICATOR FILLING
5	43508			
6	43513			
7	43709			
8	71048			
9	71051			
10	71369			

pièces BOX 