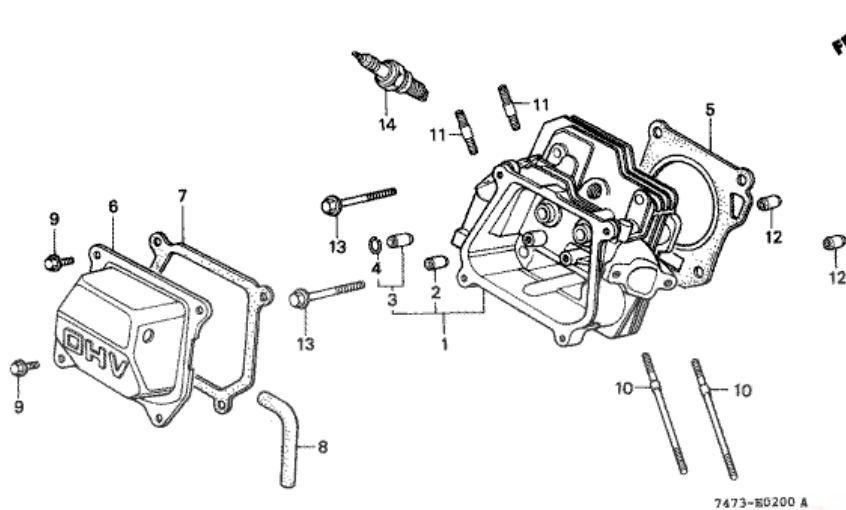


HS621K1 (747W2 74A,ext747W2 74A,747W2 74B,ext747W2 74B,747W2 74C,ext747W2 74C,747W2 74D,ext747W2 74D)

E-2 CULASSE

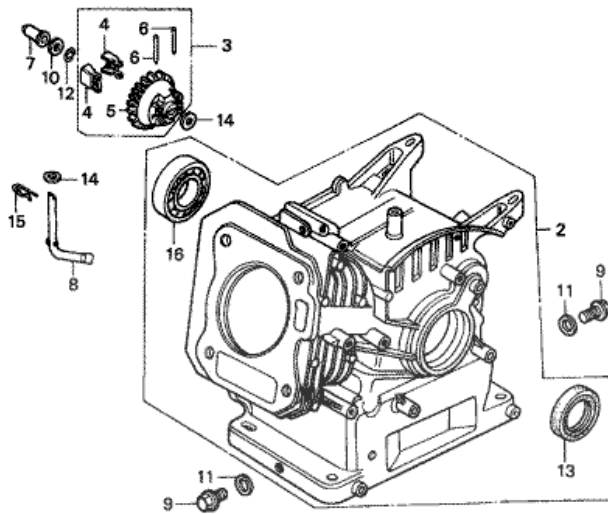


T.D.R	Description du TDR
aucun enregistrement trouvé	

n°de référence	référence	Description	Qte unitaire	Types
1	12210ZH8000	CULASSE COMP.	001	GE/A
1	12210ZH8405	CULASSE COMP.	001	GE/B, GE/C, GE/D
1	12210ZH8415	CULASSE COMP.	001	GE/D
2	12204ZE1306	GUIDE DE SOUPEPE D'ADMISSION (O.S.)	(1)	GE/A, GE/B, GE/C, GE/D
3	12205ZE1315	GUIDE DE SOUPEPE D'ECHAPPEMENT (O.S.)	(1)	GE/A, GE/B, GE/C, GE/D
4	12216ZE5300	ATTACHE DE GUIDE SOUPEPE	001	GE/A, GE/B, GE/C, GE/D
5	12251ZF1800	JOINT DE CULASSE	001	GE/A, GE/B, GE/C, GE/D
6	12310ZE1010	COUVERCLE COMP. CULASSE	001	GE/A, GE/B
6	12310ZE1020	COUVERCLE COMP. CULASSE	001	GE/B, GE/C, GE/D
7	12391ZE1000	JOINT DE COUVERCLE DE CULASSE	001	GE/A, GE/B, GE/C, GE/D
8	15721ZE1P30	TUYAU DE RESPIRATION	001	GE/A, GE/B, GE/C, GE/D
9	90013883000	BOULON DE BRIDE, 6X12 (CT200)	004	GE/A, GE/B, GE/C, GE/D
10	90043ZE1020	GOUJON, 6X112	002	GE/A, GE/B, GE/C, GE/D
11	90047ZE1000	GOUJON, 8X32	002	GE/A, GE/B, GE/C, GE/D
12	9430110160	GOUJON, 10X16	002	GE/A, GE/B, GE/C, GE/D
13	957010806000	BOULON DE BRIDE, 8X60	004	GE/D
13	957230806000	BOULON DE BRIDE, 8X60	004	GE/A, GE/B, GE/C, GE/D
14	9807955846	BOUGIE D'ALLUMAGE (BPR5ES) (NGK)	001	GE/A, GE/B, GE/C, GE/D
14	9807955855	BOUGIE D'ALLUMAGE (W16EPR-U) (DENSO)	001	GE/A, GE/B, GE/C, GE/D

HS621K1 (747W2 74A,ext747W2 74A,747W2 74B,ext747W2 74B,747W2 74C,ext747W2 74C,747W2 74D,ext747W2 74D)

E-3 CORPS DE CYLINDRE

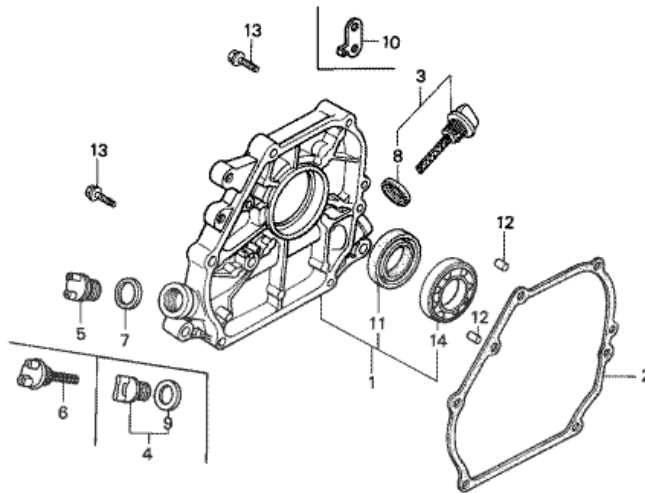


T.D.R	Description du TDR
	aucun enregistrement trouvé

n°de référence	référence	Description	Qte unitaire	Types
2	12000ZH8405	ENS. CORPS DE CYLINDRE	001	GE/A, GE/B
2	12000ZH8415	ENS. CORPS DE CYLINDRE	001	GE/B
2	12000ZH8425	ENS. CORPS DE CYLINDRE	001	GE/B, GE/C, GE/D
3	16510ZE1000	ENS. REGULATEUR	001	GE/A, GE/B, GE/C, GE/D
4	16511ZE1000	POIDS DE REGULATEUR	002	GE/A, GE/B, GE/C, GE/D
5	16512ZE1000	SUPPORT DE POIDS DE REGULATEUR	001	GE/A, GE/B, GE/C, GE/D
6	16513ZE1000	AXE DE POIDS DE REGULATEUR	002	GE/A, GE/B, GE/C, GE/D
7	16531ZE1000	COULISSEAU DE REGULATEUR	001	GE/A, GE/B, GE/C, GE/D
8	16541ZE1000	ARBRE DE BRAS DE REGULATEUR	001	GE/A, GE/B, GE/C, GE/D
9	90131ZE1000	BOULON DE DRAINAGE	002	GE/A, GE/B, GE/C, GE/D
10	90451ZE1000	RONDELLE DE BUTEE, 6MM	001	GE/A, GE/B, GE/C, GE/D
11	90601ZE1000	RONDELLE DE BOUCHON DE DRAINAGE, 10.2MM	002	GE/A, GE/B, GE/C, GE/D
12	90602ZE1000	AGRAFE DE SUPPORT DE REGULATEUR	001	GE/A, GE/B, GE/C, GE/D
13	91201Z0T801	JOINT D'ETANCHEITE D'HUILE, 25X41X6	001	GE/B, GE/C, GE/D
13	91202883005	JOINT D'ETANCHEITE D'HUILE, 25X41X6	001	GE/A, GE/B
14	9410106800	RONDELLE PLATE, 6MM	002	GE/A, GE/B, GE/C, GE/D
15	9425108000	GOUPILLE DE BLOCAGE, 8MM	001	GE/A, GE/B, GE/C, GE/D
16	91001Z1T003	ROULEMENT A BILLES RADIAL, 6205 (NSK)	001	GE/D
16	91001ZF1003	ROULEMENT A BILLES RADIAL (6205TMB) (NTN)	001	GE/A, GE/B, GE/C, GE/D
16	91001ZF1004	ROULEMENT A BILLES RADIAL (6205SH) (KOYO)	001	GE/A, GE/B, GE/C, GE/D

HS621K1 (747W2 74A,ext747W2 74A,747W2 74B,ext747W2 74B,747W2 74C,ext747W2 74C,747W2 74D,ext747W2 74D)

E-6 LOGEMENT DU CARTER-MOTEUR



FR. →

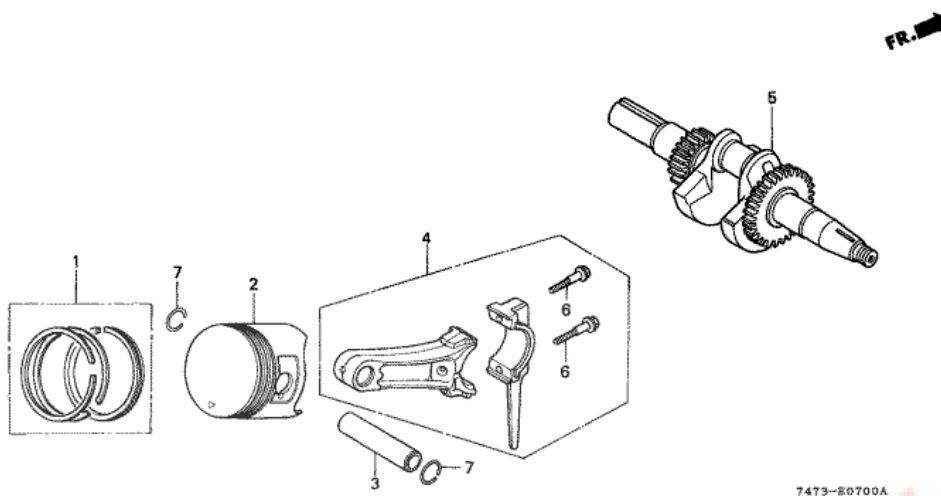
T.D.R	Description du TDR
	aucun enregistrement trouvé

7473-80600B

n°de référence	référence	Description	Qte unitaire	Types
1	11300ZE1010	ENS. COUVERCLE DE CARTER	001	GE/A, GE/B
1	11300ZE1020	ENS. COUVERCLE DE CARTER	001	GE/B, GE/C, GE/D
2	11381ZH8801	JOINT DE COUVERCLE DE BOITIER (SANS AMIANTE)	001	GE/A, GE/B, GE/C, GE/D
3	15600ZE1003	ENS. BOUCHON DE REMPLISSAGE HUILE (GRIS)	001	GE/A, GE/B, GE/C, GE/D
4	15600ZG4003	ENS. BOUCHON DE REMPLISSAGE HUILE	001	GE/A, GE/B, GE/C, GE/D
8	15625ZE1003	JOINT DE CHAPEAU DE FILTRE A HUILE	001	GE/A, GE/B, GE/C, GE/D
9	15625ZE1003	JOINT DE CHAPEAU DE FILTRE A HUILE	001	GE/A, GE/B, GE/C, GE/D
11	91201Z0T801	JOINT D'ETANCHEITE D'HUILE, 25X41X6	001	GE/B, GE/C, GE/D
11	91202883005	JOINT D'ETANCHEITE D'HUILE, 25X41X6	001	GE/A, GE/B
12	9430108140	GOIJON, 8X14	002	GE/A, GE/B, GE/C, GE/D
13	957010803200	BOULON DE BRIDE, 8X32	006	GE/A, GE/B, GE/C, GE/D
14	961006205000	ROULEMENT A BILLES RADIAL, 6205	001	GE/A, GE/B, GE/C, GE/D

HS621K1 (747W2 74A,ext747W2 74A,747W2 74B,ext747W2 74B,747W2 74C,ext747W2 74C,747W2 74D,ext747W2 74D)

E-7 PISTON/VILEBREQUIN



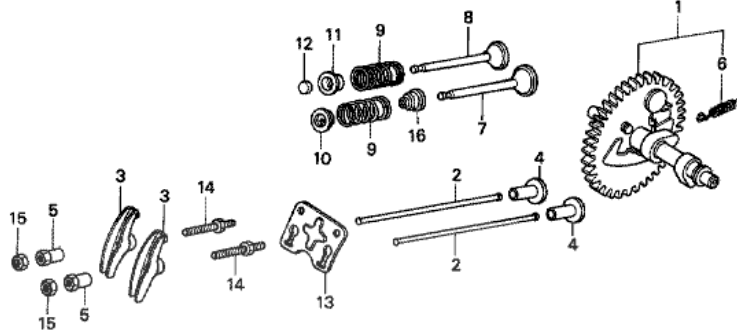
n°de référence	référence	Description	Qte unitaire	Types
1	13010Z4K004	JEU DE BAGUE DE PISTON (STD.) (TEIKOKU)	001	GE/D
1	13010ZF1023	JEU DE BAGUE DE PISTON (STD.) (TEIKOKU)	001	GE/A, GE/B
1	13010ZF1024	JEU DE BAGUE DE PISTON (STD.) (NIPPON)	001	GE/A, GE/B
1	13010ZL0003	JEU DE BAGUE DE PISTON (STD.) (TEIKOKU)	001	GE/B, GE/C, GE/D
1	13010ZL0004	JEU DE BAGUE DE PISTON (STD.) (NIPPON)	001	GE/B, GE/C, GE/D
1	13011Z4K004	JEU DE BAGUE DE PISTON (0.25) (TEIKOKU)	(1)	GE/D
1	13011ZF1023	JEU DE BAGUE DE PISTON (0.25) (TEIKOKU)	(1)	GE/A, GE/B
1	13011ZF1024	JEU DE BAGUE DE PISTON (0.25) (NIPPON)	(1)	GE/A, GE/B
1	13011ZL0003	JEU DE BAGUE DE PISTON (0.25) (TEIKOKU)	(1)	GE/B, GE/C, GE/D
1	13011ZL0004	JEU DE BAGUE DE PISTON (0.25) (NIPPON)	(1)	GE/B, GE/C, GE/D
1	13012Z4K004	JEU DE BAGUE DE PISTON (0.50) (TEIKOKU)	(1)	GE/D
1	13012ZF1023	JEU DE BAGUE DE PISTON (0.50) (TEIKOKU)	(1)	GE/A, GE/B
1	13012ZF1024	JEU DE BAGUE DE PISTON (0.50) (NIPPON)	(1)	GE/A, GE/B
1	13012ZL0003	JEU DE BAGUE DE PISTON (0.50) (TEIKOKU)	(1)	GE/B, GE/C, GE/D
1	13012ZL0004	JEU DE BAGUE DE PISTON (0.50) (NIPPON)	(1)	GE/B, GE/C, GE/D
1	13013Z4K004	JEU DE BAGUE DE PISTON (0.75) (TEIKOKU)	(1)	GE/D
1	13013ZF1023	JEU DE BAGUE DE PISTON (0.75) (TEIKOKU)	(1)	GE/A, GE/B
1	13013ZF1024	JEU DE BAGUE DE PISTON (0.75) (NIPPON)	(1)	GE/A, GE/B
1	13013ZL0003	JEU DE BAGUE DE PISTON (0.75) (TEIKOKU)	(1)	GE/B, GE/C, GE/D
1	13013ZL0004	JEU DE BAGUE DE PISTON (0.75) (NIPPON)	(1)	GE/B, GE/C, GE/D
2	13101ZF1010	PISTON (STD.)	001	GE/A, GE/B
2	13101ZF1020	PISTON (STD.)	001	GE/B, GE/C, GE/D
2	13101ZL0020	PISTON (STD.)	001	GE/D
2	13102ZF1010	PISTON (0.25)	(1)	GE/A, GE/B
2	13102ZF1020	PISTON (0.25)	(1)	GE/B, GE/C, GE/D
2	13102ZL0020	PISTON (0.25)	(1)	GE/D
2	13103ZF1010	PISTON (0.50)	(1)	GE/A, GE/B
2	13103ZF1020	PISTON (0.50)	(1)	GE/B, GE/C, GE/D
2	13103ZL0020	PISTON (0.50)	(1)	GE/D
2	13104ZF1010	PISTON (0.75)	(1)	GE/A, GE/B
2	13104ZF1020	PISTON (0.75)	(1)	GE/B, GE/C, GE/D
2	13104ZL0020	PISTON (0.75)	(1)	GE/D
3	13111ZE1000	AXE, PISTON	001	GE/A, GE/B, GE/C, GE/D

4	13200ZE1010	ENS. BIELLE (STD.)	001	GE/A, GE/B, GE/C, GE/D
4	13200ZE1020	ENS. BIELLE (STD.)	001	GE/D
4	132A0ZE1000	ENS. BIELLE (0,25 INFERIEUR A LA COTE)	(1)	GE/A, GE/B
5	13310ZE1000	VILEBREQUIN COMP. (24T)	001	GE/A, GE/B, GE/C, GE/D
6	90001ZE1000	BOULON DE BIELLE	002	GE/A, GE/B, GE/C, GE/D
7	90551ZE1000	ATTACHE D'AXE DE PISTON, 18MM	002	GE/A, GE/B, GE/C, GE/D



HS621K1 (747W2 74A,ext747W2 74A,747W2 74B,ext747W2 74B,747W2 74C,ext747W2 74C,747W2 74D,ext747W2 74D)

E-9 ARBRE A CAMES



FR. →

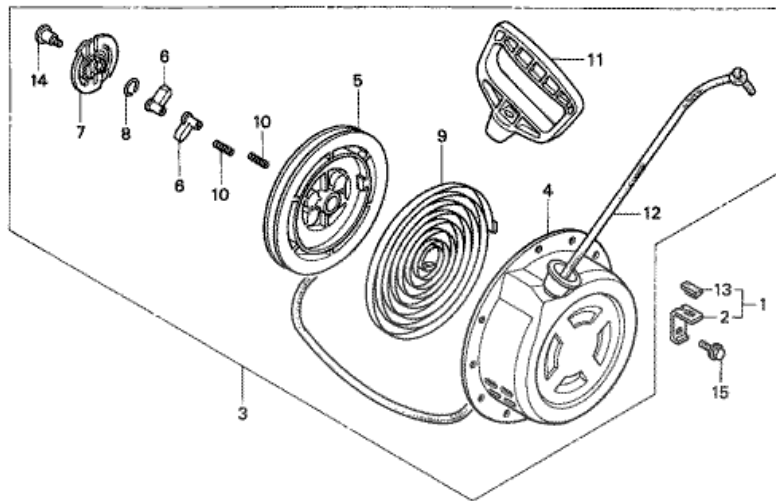
T.D.R	Description du TDR
aucun enregistrement trouvé	

7473-E0900 A

n°de référence	référence	Description	Qte unitaire	Types
1	14100ZF1010	ENS. ARBRE A CAMES	001	GE/A, GE/B, GE/C, GE/D
2	14410ZE1010	TIGE D'ENTRAINEMENT	002	GE/A, GE/B, GE/C, GE/D
3	14431ZE1000	CULBUTEUR	002	GE/A, GE/B, GE/C, GE/D
4	14441ZE1010	POUSOIR DE SOUPE	002	GE/A, GE/B, GE/C, GE/D
5	14451ZE1013	PIVOT DE CULBUTEUR	002	GE/A, GE/B, GE/C, GE/D
6	14568ZE1000	RESSORT DE RAPPEL DE POIDS	001	GE/A, GE/B, GE/C, GE/D
7	14711ZF1000	SOUPE D'ADMISSION	001	GE/A, GE/B, GE/C, GE/D
8	14721ZF1000	SOUPE ECHAPPEMENT	001	GE/A, GE/B, GE/C, GE/D
9	14751ZF1000	RESSORT DE SOUPE	002	GE/A, GE/B, GE/C, GE/D
10	14771ZE1000	FIXATION DE RESSORT DE SQUPAPED'ADMISSION	001	GE/A, GE/B, GE/C, GE/D
11	14773ZE1000	FIXATION, RESSORT DE SOUPE D'ECHAPPEMENT	001	GE/A, GE/B, GE/C, GE/D
12	14781ZE1000	ROTOR DE SOUPE	001	GE/A, GE/B, GE/C, GE/D
13	14791ZE1010	PLAQUE-SUPPORT, TIGE D'ENTRAINEMENT	001	GE/A, GE/B, GE/C, GE/D
14	90012ZE0010	BOULON DE PIVOT, 8MM	002	GE/A, GE/B, GE/C, GE/D
15	90206ZE1000	ECROU DE REGLAGE DE PIVOT	002	GE/A, GE/B, GE/C, GE/D
16	12209ZH8003	JOINT D'ETANCHEITE DE TIGE DE SOUPE	001	GE/B, GE/C, GE/D

HS621K1 (747W2 74A,ext747W2 74A,747W2 74B,ext747W2 74B,747W2 74C,ext747W2 74C,747W2 74D,ext747W2 74D)

E-11-1 DEMARREUR A ENROULEUR (2)



FR. →

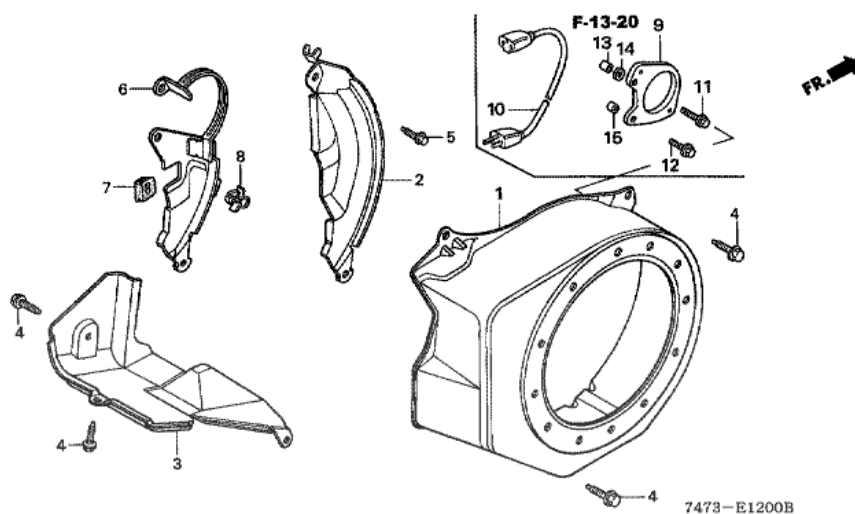
T.D.R	Description du TDR
	aucun enregistrement trouvé

7473-B1101

n°de référence	référence	Description	Qte unitaire	Types
1	17550ZE1P30	ENS. DE TIRANT DE RESERVOIR DE CARBURANT	001	GE/A, GE/B, GE/C, GE/D
2	17561ZE1P30	APPUI DE RESERVOIR D'ESSENCE	001	GE/A, GE/B, GE/C, GE/D
3	28400ZE1R12	ENS. LANCEUR	001	GE/A, GE/B
3	28400ZE1R13	ENS. LANCEUR	001	GE/B, GE/C, GE/D
4	28410ZE1R11	BOITIER COMP. DE LANCEUR	001	GE/A, GE/B
4	28410ZE1R12	BOITIER COMP. DE LANCEUR	001	GE/B, GE/C, GE/D
5	28420ZE1712	BOBINE DE LANCEUR	001	GE/A, GE/B, GE/C, GE/D
6	28422ZE1712	ROCHET DE DEMARREUR	002	GE/A, GE/B, GE/C, GE/D
7	28433ZE1711	GUIDE DE ROCHET	001	GE/A, GE/B, GE/C, GE/D
8	28441ZH8003	RESSORT DE FRICTION	001	GE/A, GE/B, GE/C, GE/D
9	28442ZE1712	RESSORT DE LANCEUR	001	GE/A, GE/B, GE/C, GE/D
10	28443ZH8003	RESSORT DE RAPPEL	002	GE/A, GE/B, GE/C, GE/D
11	28461ZE2H21	POIGNEE DE DEMARREUR	001	GE/A, GE/B, GE/C, GE/D
11	28461ZE2H22	POIGNEE DE DEMARREUR	001	GE/D
12	28462ZE1R11	CORDON DE LANCEUR	001	GE/A, GE/B, GE/C, GE/D
13	76122VA4000	BUTEE DE GARDE DE DECHARGE	001	GE/A, GE/B, GE/C, GE/D
14	90003ZH8003	VIS DE FIXATION	001	GE/A, GE/B, GE/C, GE/D
15	90008ZE2003	BOULON DE BRIDE, 6X10	003	GE/A, GE/B, GE/C, GE/D

HS621K1 (747W2 74A,ext747W2 74A,747W2 74B,ext747W2 74B,747W2 74C,ext747W2 74C,747W2 74D,ext747W2 74D)

E-12 GAINE DE VENTILATEUR

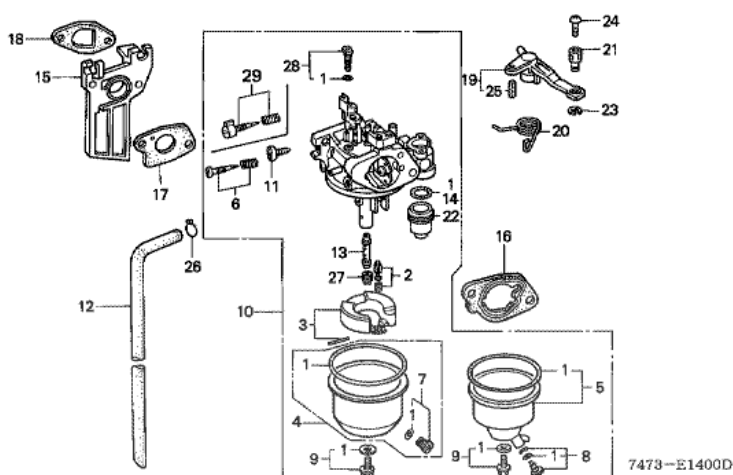
T.D.R Description
du TDRaucun enregistrement
trouvé

7473-E1200B

n°de référence	référence	Description	Qte unitaire	Types
1	19610ZE1710ZA	COUVERCLE COMP. DE VENTILATEUR *R8 *	001	GE/A, GE/B
1	19610ZE1710ZC	COUVERCLE COMP. DE VENTILATEUR *R280 *	001	GE/B, GE/C, GE/D
2	19612ZH8000	PLAQUE LATERAL (STD.)	001	GE/A, GE/B, GE/C, GE/D
3	19630ZH8000	BUSE DE VENTILATEUR COMP.	001	GE/A, GE/B, GE/C, GE/D
4	90013883000	BOULON DE BRIDE, 6X12 (CT200)	005	GE/A, GE/B, GE/C, GE/D
5	90022888010	BOULON DE BRIDE, 6X20 (CT200)	001	GE/A, GE/B, GE/C, GE/D

HS621K1 (747W2 74A,ext747W2 74A,747W2 74B,ext747W2 74B,747W2 74C,ext747W2 74C,747W2 74D,ext747W2 74D)

E-14 CARBURATEUR

T.D.R Description
du TDRaucun enregistrement
trouvé

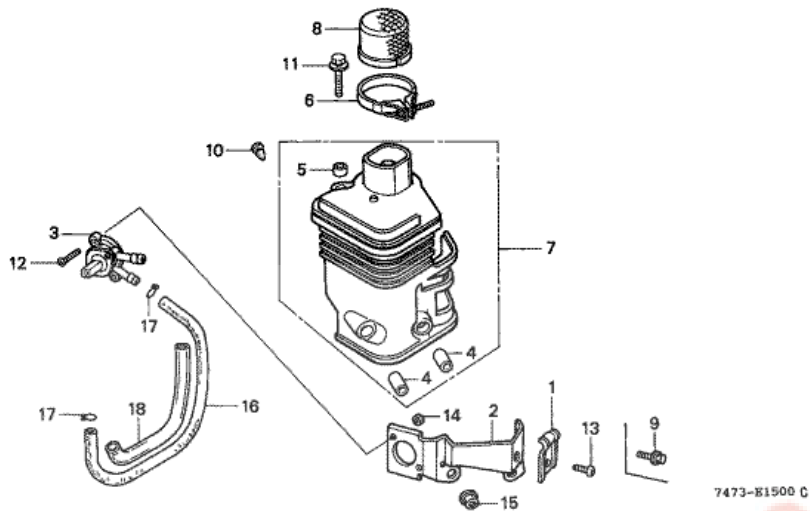
n°de référence	référence	Description	Qte unitaire	Types
1	16010ZE1P32	JEU DE JOINTS	001	GE/A, GE/B, GE/C, GE/D
2	16011ZE0005	JEU DE SOUPAPE DE FLOTTEUR	001	GE/A, GE/B, GE/C, GE/D
3	16013ZE0005	JEU DE FLOTTEUR	001	GE/A, GE/B, GE/C, GE/D
5	16015ZH7A21	JEU CUVE FLOTTEUR	001	GE/A, GE/B, GE/C, GE/D
6	16016ZE0005	JEU DE VIS DE PILOTE	001	GE/A, GE/B, GE/C
8	16024ZH7A20	JEU DE VIS DE VIDANGE	001	GE/A, GE/B, GE/C, GE/D
9	16028ZE0005	JEU DE VIS	001	GE/A, GE/B, GE/C, GE/D
10	16100ZE1P34	ENS. CARBURATEUR (BE45A D/E)	001	GE/A, GE/B, GE/C
10	16100ZE1P35	ENS. CARBURATEUR (BE45A F)	001	GE/C, GE/D
11	16124ZE0005	VIS DE BUTEE DE PAPILLON	001	GE/A, GE/B, GE/C, GE/D
12	16151ZE1P30	TUYAU DE TROP-PLEIN	001	GE/A, GE/B, GE/C, GE/D
13	16166ZE1711	GICLEUR PRINCIPAL	001	GE/A, GE/B, GE/C, GE/D
14	16173001004	JOINT DE CUVETTE DE FILTRE A CREPINE A ESSENCE	001	GE/A, GE/B, GE/C, GE/D
15	16211ZE1000	ISOLANT DE CARBURATEUR	001	GE/A, GE/B, GE/C, GE/D
16	16220ZE1020	ENTRETOISE COMP. CARBURATEUR	001	GE/A, GE/B, GE/C, GE/D
17	16221ZH8801	JOINT DE CARBURATEUR	001	GE/A, GE/B, GE/C, GE/D
18	16212ZH8800	JOINT D'ISOLANT	001	GE/A, GE/B, GE/C, GE/D
19	16610ZE1810	LEVIER COMP. STARTER (A DISTANCE)	001	GE/A, GE/B, GE/C, GE/D
20	16615ZE1010	RESSORT DE RAPPEL	001	GE/A, GE/B, GE/C, GE/D
21	16617890010	SUPPORT DE CABLE	001	GE/A, GE/B, GE/C, GE/D
22	16967ZE0811	CUVETTE, FILTRE A ESSENCE	001	GE/A, GE/B, GE/C, GE/D
23	90605230000	CIRCLIP, 5MM	001	GE/A, GE/B, GE/C, GE/D
24	93500040080A	VIS A TETE CYLINDRIQUE, 4X8	001	GE/A, GE/B, GE/C, GE/D
25	9430520122	GOUPILLE DE RESSORT, 2X12	001	GE/A, GE/B, GE/C, GE/D
26	9500245000	AGRAFE DE TUYAU (C8)	001	GE/A, GE/B, GE/C, GE/D
27	99101ZH80650	GICLEUR PRINCIPAL, #65	(1)	GE/A, GE/B,

27	99101ZH80680	GICLEUR PRINCIPAL, #68	(1)	GE/C, GE/D
27	99101ZH80700	GICLEUR PRINCIPAL, #70	001	GE/A, GE/B, GE/C, GE/D
28	99204ZE00350	JEU DE GICLEUR DE PILOTE, #35	001	GE/A, GE/B, GE/C, GE/D
29	16016ZH7W01	JEU DE VIS DE PILOTE	001	GE/C, GE/D



HS621K1 (747W2 74A,ext747W2 74A,747W2 74B,ext747W2 74B,747W2 74C,ext747W2 74C,747W2 74D,ext747W2 74D)

E-15 FILTRE A AIR



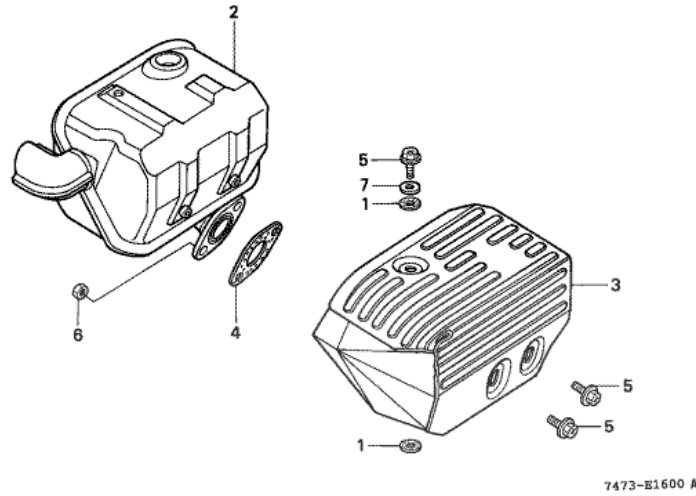
FR. →

T.D.R	Description du TDR
	aucun enregistrement trouvé

n°de référence	référence	Description	Qte unitaire	Types
1	16582883300	SUPPORT DE CABLE DE COMMANDE	001	GE/A, GE/B, GE/C, GE/D
2	16598ZE1P30	SUPPORT DE COMMANDE DE STARTER	001	GE/A, GE/B, GE/C, GE/D
3	16950ZE1P32	ENS. ROBINET CARBURANT	001	GE/A, GE/B, GE/C, GE/D
4	17238ZE7010	COLLIER DE FILTRE A AIR	002	GE/A, GE/B, GE/C, GE/D
5	17239ZE1000	COLLIER B DE FILTRE A AIR	001	GE/A, GE/B, GE/C, GE/D
7	17410ZE1P30	COUDE COMP. FILTRE A AIR	001	GE/A, GE/B, GE/C, GE/D
9	90002892000	BOULON DE BRIDE, 5X10	001	GE/A, GE/B, GE/C, GE/D
10	90899422610	BOUCHON DE CONE	001	GE/A, GE/B, GE/C, GE/D
11	957010602000	BOULON DE BRIDE, 6X20	001	GE/A, GE/B, GE/C, GE/D
12	93500030120A	VIS A TETE CYLINDRIQUE, 3X12	002	GE/A, GE/B, GE/C, GE/D
14	94001030000S	ECROU HEX., 3MM	002	GE/A, GE/B, GE/C, GE/D
15	9405006000	ECROU DE BRIDE, 6MM	002	GE/A, GE/B, GE/C, GE/D
16	950015522040	TUYAU D'ESSENCE, 5.3X220 (95001-55001-60M)	001	GE/A, GE/B, GE/C, GE/D
17	9500202100	AGRAFE DE TUYAU (B10)	002	GE/A, GE/B, GE/C, GE/D
18	950033601820	TUBE VINYLE, 11X180 (95003-36001-10M)	001	GE/A, GE/B, GE/C, GE/D

HS621K1 (747W2 74A,ext747W2 74A,747W2 74B,ext747W2 74B,747W2 74C,ext747W2 74C,747W2 74D,ext747W2 74D)

E-16 SILENCIEUX

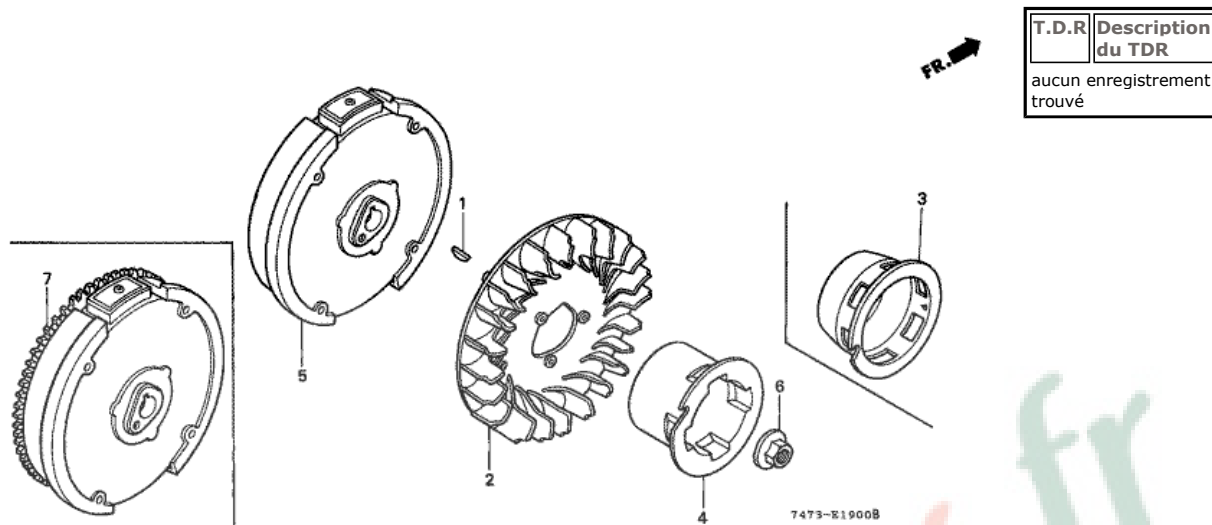


T.D.R	Description du TDR
	aucun enregistrement trouvé

n°de référence	référence	Description	Qte unitaire	Types
1	18293MCA780	JOINT DE PROTECTION	002	GE/B, GE/C, GE/D
1	18293MN5650	JOINT DE PROTECTION	002	GE/A, GE/B
2	18310ZE1P30	TUYAU D'ECHAPPEMENT COMP.	001	GE/A, GE/B, GE/C, GE/D
3	18321ZE1P30	COUVERCLE DE POT D'ECHAPPEMENT	001	GE/A, GE/B, GE/C, GE/D
4	18381ZH8800	JOINT DE POT D'ECHAPPEMENT	001	GE/A, GE/B, GE/C, GE/D
5	90032ZE1P31	VIS AUTO-TARAUEUSE, 5X14	003	GE/A, GE/B, GE/C, GE/D
6	94001080000S	ECROU HEX., 8MM	002	GE/A, GE/B, GE/C, GE/D
7	9410106000	RONDELLE PLATE, 6MM	001	GE/A, GE/B, GE/C, GE/D

HS621K1 (747W2 74A,ext747W2 74A,747W2 74B,ext747W2 74B,747W2 74C,ext747W2 74C,747W2 74D,ext747W2 74D)

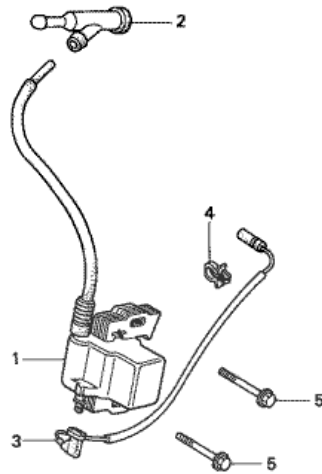
E-19 VOLANT



n° de référence	référence	Description	Qte unitaire	Types
1	13331357000	CLAVETTE DE WOODRUFF SPECIALE, 25X18	001	GE/A, GE/B, GE/C, GE/D
2	19511ZE1000	VENTILATEUR DE REFROIDISSEMENT	001	GE/A, GE/B, GE/C, GE/D
4	28451ZE1711	POULIE DE DEMARREUR	001	GE/A, GE/B, GE/C, GE/D
5	31100ZE1010	VOLANT COMP.	001	GE/A, GE/B, GE/C, GE/D
6	90201878003	ECROU SPECIAL, 14MM	001	GE/A, GE/B, GE/C, GE/D

HS621K1 (747W2 74A,ext747W2 74A,747W2 74B,ext747W2 74B,747W2 74C,ext747W2 74C,747W2 74D,ext747W2 74D)

E-20 BOBINE D'ALLUMAGE

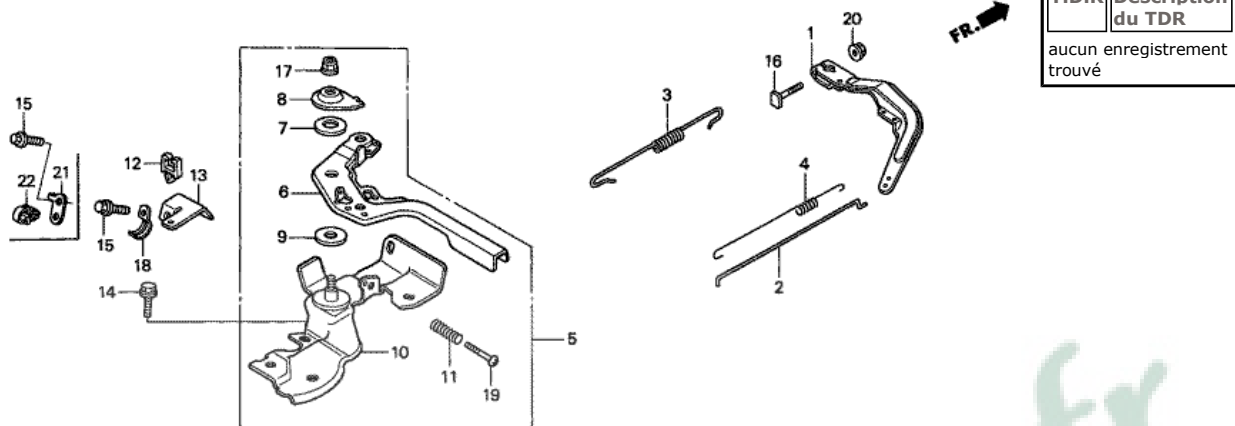


T.D.R	Description du TDR
	aucun enregistrement trouvé

n°de référence	référence	Description	Qte unitaire	Types
1	30500ZE1033	ENS. BOBINE, ALLUMAGE	001	GE/A, GE/B
1	30500ZE1043	ENS. BOBINE, ALLUMAGE	001	GE/B, GE/C, GE/D
1	30500ZE1053	ENS. BOBINE, ALLUMAGE	001	GE/C, GE/D
1	30500ZE1063	ENS. BOBINE, ALLUMAGE	001	GE/D
1	30500ZE1073	ENS. BOBINE, ALLUMAGE	001	GE/D
2	30700ZE1013	ENS. CHAPEAU D'ANTI-PARASITE (NICHIIWA Y-EZ RTFM256)	001	GE/A, GE/B, GE/C, GE/D
3	36101ZE1P32	FIL D'INTERRUPTEUR D'ARRET (230MM)	001	GE/A, GE/B, GE/C, GE/D
4	36103ZE1000	SUPPORT DE FIL D'INTERRUPTEUR D'ARRET	001	GE/A, GE/B
5	90121952000	BOULON DE BRIDE, 6X25 (CT200)	002	GE/A, GE/B, GE/C, GE/D

HS621K1 (747W2 74A,ext747W2 74A,747W2 74B,ext747W2 74B,747W2 74C,ext747W2 74C,747W2 74D,ext747W2 74D)

E-22 CONNEXION



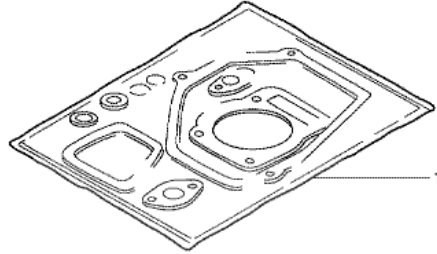
7473-E2200B

n°de référence	référence	Description	Ote unitaire	Types
1	16551ZE0010	BRAS DE REGULATEUR	001	GE/A, GE/B, GE/C, GE/D
2	16555ZE1000	TIGE DE REGULATEUR	001	GE/A, GE/B, GE/C, GE/D
3	16561ZE1710	RESSORT DE REGULATEUR	001	GE/A, GE/B, GE/C, GE/D
4	16562ZE1020	RESSORT DE RAPPEL DE PAPILLON	001	GE/A, GE/B, GE/C, GE/D
5	16500ZH8010	ENS. COMMANDE (STD.)	001	GE/A, GE/B
5	16500ZH8020	ENS. COMMANDE	001	GE/B
5	16500ZH8030	ENS. COMMANDE	001	GE/B, GE/C, GE/D
6	16571ZH8000	LEVIER DE COMMANDE	001	GE/A, GE/B
6	16571ZH8010	LEVIER DE COMMANDE	001	GE/B
6	16571ZH8020	LEVIER DE COMMANDE	001	GE/B, GE/C, GE/D
7	16574ZE1000	RESSORT DE LEVIER	001	GE/A, GE/B, GE/C, GE/D
8	16575ZH8000	RONDELLE DE LEVIER DE COMMANDE	001	GE/A, GE/B, GE/C, GE/D
9	16578ZE1000	ENTRETOISE DE LEVIER DE COMMANDE	001	GE/A, GE/B, GE/C, GE/D
10	16580ZH8010	BASE COMP. COMMANDE	001	GE/A, GE/B
10	16580ZH8020	BASE COMP. COMMANDE	001	GE/B
10	16580ZH8030	BASE COMP. COMMANDE (###)	001	GE/B, GE/C, GE/D
11	16584883300	RESSORT DE REGLAGE DE COMMANDE	001	GE/A, GE/B, GE/C, GE/D
12	32805413000	PINCE DE FIL DE CLIGNOTANT	001	GE/A, GE/B, GE/C, GE/D
13	36107ZE1P30	SUPPORT DE FIL DE TERRE	001	GE/A, GE/B, GE/C, GE/D
14	90013883000	BOULON DE BRIDE, 6X12 (CT200)	001	GE/A, GE/B, GE/C, GE/D
15	90014952000	BOULON DE BRIDE, 6X14 (CT200)	001	GE/A, GE/B, GE/C, GE/D
16	90015ZE5010	BOULON DE BRAS DE REGULATEUR	001	GE/A, GE/B, GE/C, GE/D
17	90114SA0000	ECROU D'AUTO-BLOCANT, 6MM	001	GE/A, GE/B, GE/C, GE/D
19	93500050250A	VIS A TETE CYLINDRIQUE, 5X25	001	GE/A, GE/B, GE/C, GE/D
20	9405006000	ECROU DE BRIDE, 6MM	001	GE/A, GE/B, GE/C, GE/D
21	32302744000	SUPPORT DE CLIP DE CORDON	001	GE/C
22	36103ZE1000	SUPPORT DE FIL D'INTERRUPTEUR D'ARRET	001	GE/C



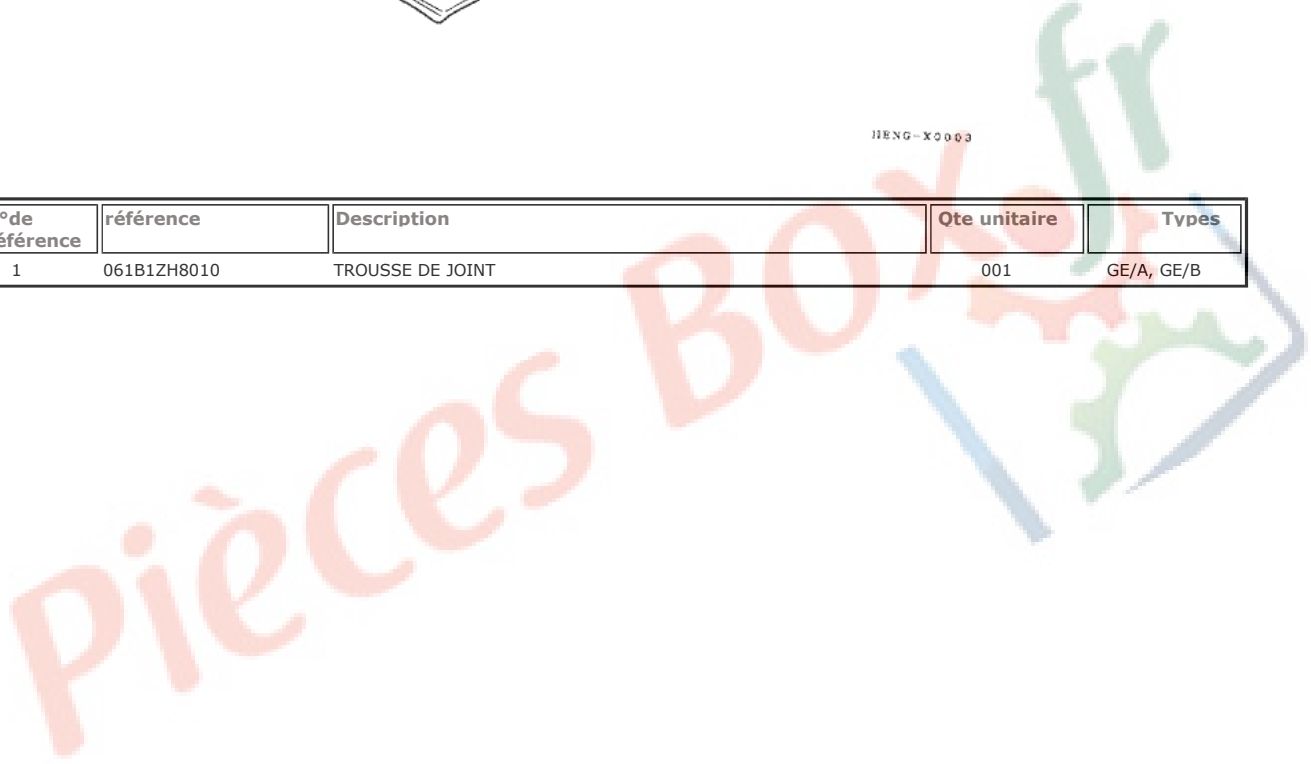
HS621K1 (747W2 74A,ext747W2 74A,747W2 74B,ext747W2 74B,747W2 74C,ext747W2 74C,747W2 74D,ext747W2 74D) EOP-1 TROUSSE DE JOINT

T.D.R	Description du TDR
aucun enregistrement trouvé	



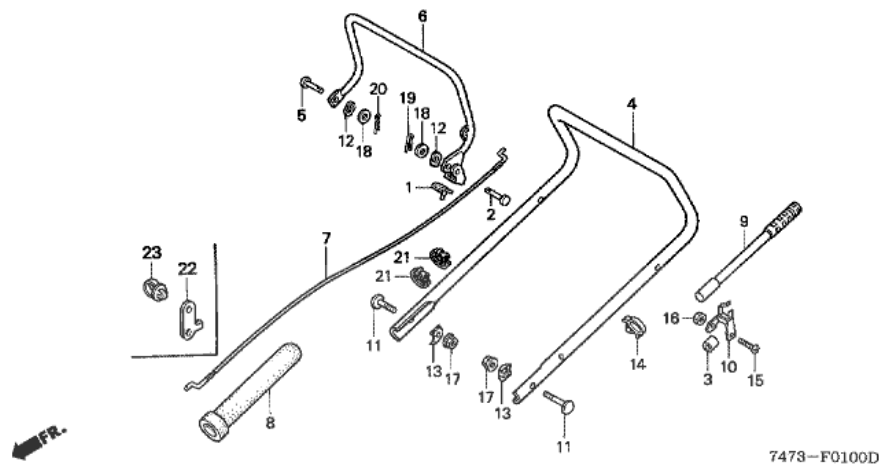
HENG-X0000

n°de référence	référence	Description	Qte unitaire	Types
1	061B1ZH8010	TROUSSE DE JOINT	001	GE/A, GE/B



HS621K1 (747W2 74A,ext747W2 74A,747W2 74B,ext747W2 74B,747W2 74C,ext747W2 74C,747W2 74D,ext747W2 74D)

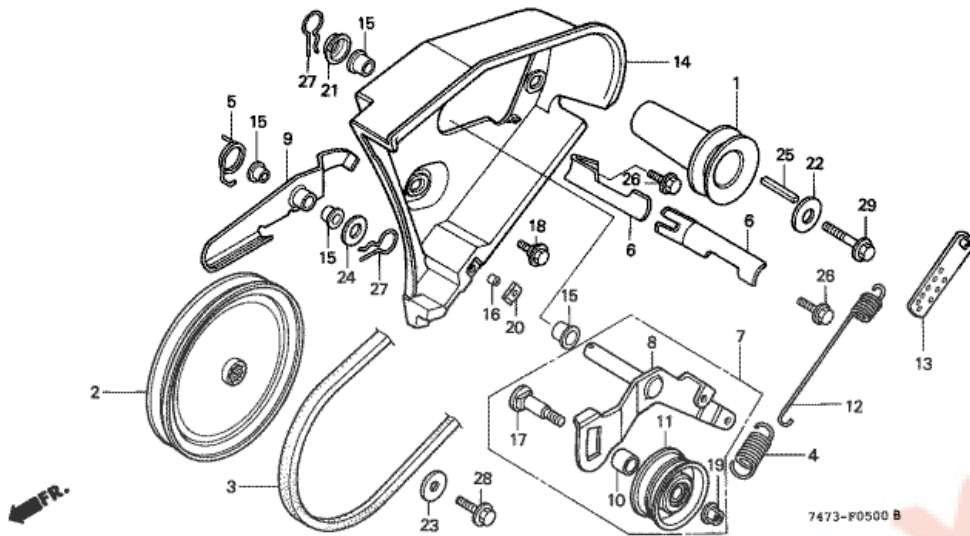
F-1 TUYAU DE GUIDON

T.D.R Description
du TDRaucun enregistrement
trouvé

n°de référence	référence	Description	Qte unitaire	Types
1	50319736A00	CAOUTCHOUC DE BUTEE	001	GE/A, GE/B, GE/C, GE/D
2	50603KR0010	AXE DE RACCORD DE BARRE DE REPOSE-PIEDS PRINCIPAL	001	GE/A, GE/B, GE/C, GE/D
3	53123730610	ENTRETOISE DE TUYAU DE VINYLE	002	GE/A, GE/B, GE/C, GE/D
4	53150747010	TUYAU SUPERIEUR DE POIGNEE	001	GE/A, GE/B, GE/C, GE/D
5	54347VB3800	GOUPILLE, 8X30	001	GE/A, GE/B, GE/C, GE/D
6	54450747A10	LEVIER COMP. EMBRAYAGE PRINCIPAL	001	GE/A, GE/B, GE/C, GE/D
7	54510747000	CABLE COMP. EMBRAYAGE	001	GE/A, GE/B, GE/C, GE/D
8	54511747000	SOUFFLET DE CABLE D'EMBRAYAGE	001	GE/A, GE/B, GE/C, GE/D
9	76211743000	BARRE DE CHUTE DE NEIGE	001	GE/A, GE/B, GE/C, GE/D
10	88970747600	SUPPORT COMP. BARRE	002	GE/A, GE/B, GE/C, GE/D
11	90109VA4000	BOULON DE SUPPORT DE POIGNEE (8X41)	002	GE/A, GE/B, GE/C, GE/D
12	90404723000	RONDELLE DE ONDE, 10MM	002	GE/A, GE/B, GE/C, GE/D
13	90501898000	RONDELLE DE RACCORD DE CADRE	002	GE/A, GE/B, GE/C, GE/D
14	90624SB0003	AGRAFE DE FAISCEAU ELECTRIQUE	001	GE/A, GE/B, GE/C, GE/D
15	93500060250G	VIS A TETE CYLINDRIQUE, 6X25	002	GE/A, GE/B, GE/C, GE/D
16	94001060700S	ECROU HEX., 6MM	002	GE/A, GE/B, GE/C, GE/D
17	9405008000	ECROU DE BRIDE, 8MM	002	GE/A, GE/B, GE/C, GE/D
18	9410208000	RONDELLE PLATE, 8MM	002	GE/A, GE/B, GE/C, GE/D
19	9420116150	GOUPILLE FENDUE, 1.6X15	001	GE/A, GE/B, GE/C, GE/D
20	9420120150	GOUPILLE FENDUE, 2.0X15	001	GE/A, GE/B, GE/C, GE/D
22	32302744000	SUPPORT DE CLIP DE CORDON	001	GE/D
23	36103ZE1000	SUPPORT DE FIL D'INTERRUPTEUR D'ARRET	001	GE/D

HS621K1 (747W2 74A,ext747W2 74A,747W2 74B,ext747W2 74B,747W2 74C,ext747W2 74C,747W2 74D,ext747W2 74D)

F-5 POULIE D'ENTRAINEMENT



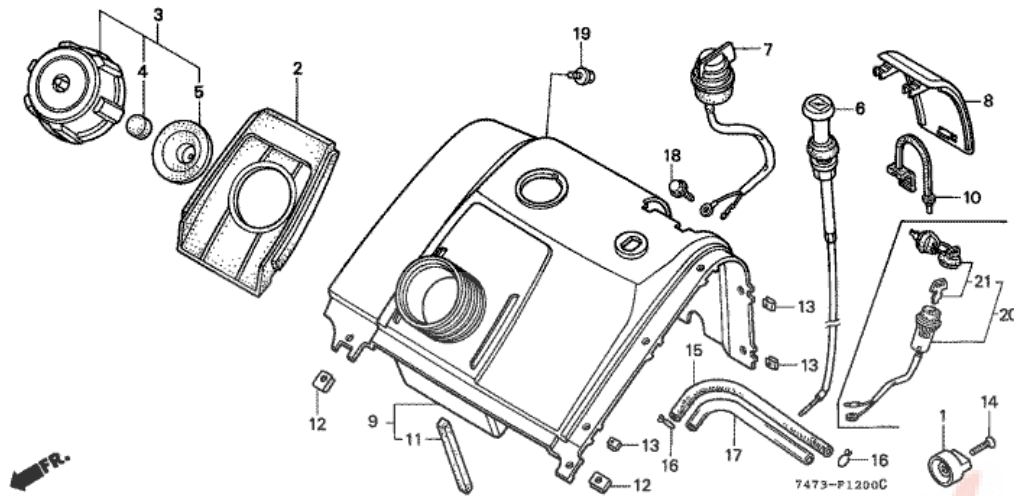
n°de référence	référence	Description	Ote unitaire	Types
1	22411747000	POULIE DE COMMANDE	001	GE/A, GE/B, GE/C, GE/D
2	22415747010	POULIE MENEÉ	001	GE/A, GE/B, GE/C, GE/D
3	22431747003	COURROIE EN V (LA-38)	001	GE/A, GE/B, GE/C, GE/D
4	22437747000	RESSORT DE RAPPEL DE BRAS DE TENSION	001	GE/A, GE/B, GE/C, GE/D
5	22439747000	RESSORT DE BRAS DE FREIN	001	GE/A, GE/B, GE/C, GE/D
6	22441747000	BUTÉE DE COURROIE	002	GE/A, GE/B, GE/C, GE/D
7	22510747A10	ENS. BRAS DE TENSION DE TARIÈRE	001	GE/A, GE/B, GE/C, GE/D
8	22511747A10	BRAS COMP. TENSION DE TARIÈRE	001	GE/A, GE/B, GE/C, GE/D
9	22512747000	BRAS COMP. FREIN DE TARIÈRE	001	GE/A, GE/B, GE/C, GE/D
10	22514747000	COLLIER DE ROULEAU	001	GE/A, GE/B, GE/C, GE/D
11	22530736A00	ROULEAU COMP.	001	GE/A, GE/B, GE/C, GE/D
12	22531747000	RESSORT DE TENSION DE COURROIE	001	GE/A, GE/B, GE/C, GE/D
13	54456747000	PLAQUE A DE REGLAGE	001	GE/A, GE/B, GE/C, GE/D
14	63576747010	COUVERCLE INTERIEUR	001	GE/A, GE/B, GE/C, GE/D
15	72613952000	BAGUE DE PORTE-LAME	004	GE/A, GE/B, GE/C, GE/D
16	76329743000	COLLIER DE GUIDE DE COULOIR	001	GE/A, GE/B, GE/C, GE/D
17	90103747000	BOULON DE ROULEAU DE TENSION	001	GE/A, GE/B, GE/C, GE/D
18	90113GE4000	BOULON DE BRIDE, 6MM (NOIR)	003	GE/A, GE/B, GE/C, GE/D
19	90115659003	ECROU D'AUTO-BLOQUANT, 8MM	001	GE/A, GE/B, GE/C, GE/D
20	90320747000	ECROU DE RESSORT, 6MM	001	GE/A, GE/B, GE/C, GE/D
22	90471ZE1610	RONDELLE, 8MM	001	GE/A, GE/B, GE/C, GE/D
23	90471704010	RONDELLE A, 8MM	001	GE/A, GE/B, GE/C, GE/D
24	90505961000	RONDELLE DE FIXATION DE RESERVOIR	001	GE/A, GE/B, GE/C, GE/D
25	90746835000	CLAVETTE, 5X5X33	001	GE/A, GE/B,

26	934040801600	RONDELLE A BOULON, 8X16	002	GE/C, GE/D
27	9425210000	GOUPILLE DE BLOCAGE, 10MM	002	GE/A, GE/B, GE/C, GE/D
28	957010802000	BOULON DE BRIDE, 8X20	001	GE/A, GE/B, GE/C, GE/D
29	957010802500	BOULON DE BRIDE, 8X25	001	GE/A, GE/B, GE/C, GE/D



HS621K1 (747W2 74A,ext747W2 74A,747W2 74B,ext747W2 74B,747W2 74C,ext747W2 74C,747W2 74D,ext747W2 74D)

F-12 COUVERCLE ARRIERE

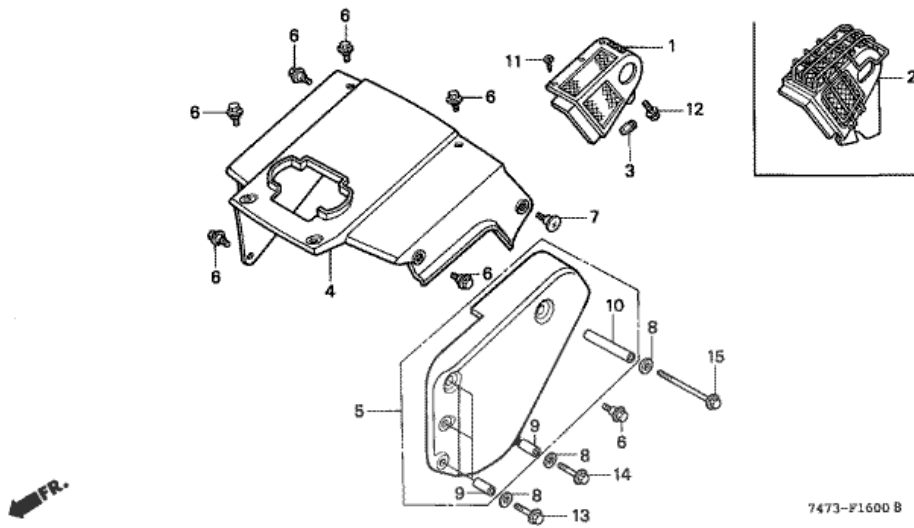


T.D.R	Description du TDR
	aucun enregistrement trouvé

n°de référence	référence	Description	Ote unitaire	Types
1	16963747000	LEVIER, ROBINET CARBURANT	001	GE/A, GE/B, GE/C, GE/D
2	17567747000	CAOUTCHOUC DE GUIDE DE CARBURANT	001	GE/A, GE/B, GE/C, GE/D
3	17620747000	ENS. BOUCHON DE RESERVOIR D'ESSENCE	001	GE/A, GE/B
3	17620747010	ENS. BOUCHON DE RESERVOIR D'ESSENCE	001	GE/B, GE/C, GE/D
3	17620747020	ENS. BOUCHON DE RESERVOIR D'ESSENCE	001	GE/D
3	17620747030	ENS. BOUCHON DE RESERVOIR D'ESSENCE	001	GE/D
4	17622888010	ESPONGE DE RESPIRATION DE CHAPEAU D'ESSENCE	001	GE/A, GE/B, GE/C, GE/D
5	17624747000	JOINT DE CHAPEAU D'ESSENCE	001	GE/A, GE/B
5	17624747010	JOINT DE CHAPEAU D'ESSENCE	001	GE/B, GE/C, GE/D
5	17624747020	JOINT DE CHAPEAU D'ESSENCE	001	GE/D
5	17624747030	JOINT DE CHAPEAU D'ESSENCE	001	GE/D
6	17950747000	CABLE COMP. STARTER	001	GE/A, GE/B, GE/C, GE/D
7	36100747013	ENS. INTERRUPTEUR D'ARRET MOTEUR	001	GE/A, GE/B, GE/C, GE/D
8	63133747000ZA	COUVERCLE DE BOUGIE *NH1 *	001	GE/A, GE/B, GE/C, GE/D
9	63300747A10ZB	ENS. COUVERCLE AR. *NH1 *	001	GE/A, GE/B, GE/C, GE/D
10	63338747000	BOUTON DE CACHE DE PRISE	001	GE/A, GE/B, GE/C, GE/D
11	72618747A10	CAOUTCHOUC DE JOINT	001	GE/A, GE/B, GE/C, GE/D
12	90320747000	ECROU DE RESSORT, 6MM	002	GE/A, GE/B, GE/C, GE/D
13	90331SD5003	ECROU DE RESSORT, 5MM	005	GE/A, GE/B, GE/C, GE/D
14	93700040200G	VIS A TETE OVALE, 4X20	001	GE/A, GE/B, GE/C, GE/D
15	950015525040	TUYAU D'ESSENCE, 5.3X250 (95001-55001-60M)	001	GE/A, GE/B, GE/C, GE/D
16	9500202100	AGRAFE DE TUYAU (B10)	002	GE/A, GE/B, GE/C, GE/D
17	950033602120	TUBE VINYLE, 11X13X210 (95003-36001-10M)	001	GE/A, GE/B, GE/C, GE/D
18	957010601000	BOULON DE BRIDE, 6X10	001	GE/A, GE/B, GE/C, GE/D
19	957010601600	BOULON DE BRIDE, 6X16	002	GE/A, GE/B, GE/C, GE/D

HS621K1 (747W2 74A,ext747W2 74A,747W2 74B,ext747W2 74B,747W2 74C,ext747W2 74C,747W2 74D,ext747W2 74D)

F-16 COUVERCLE

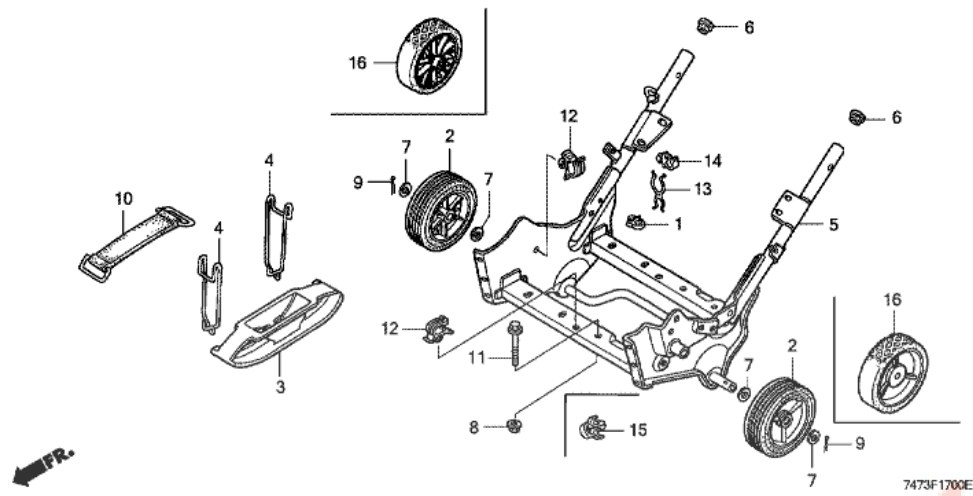


7473-F1600 B

n°de référence	référence	Description	Qte unitaire	Types
2	18320747A41	PROTECTION DE POT D'ECHAPPEMENT	001	GE/A, GE/B, GE/C, GE/D
4	63510747000ZA	COUVERCLE COMP. AV. *R8 *	001	GE/A, GE/B
4	63510747000ZB	COUVERCLE COMP. AV. *R280 *	001	GE/B, GE/C, GE/D
5	63610747A10ZA	COUVERCLE COMP. COURROIE *R8 *	001	GE/A, GE/B
5	63610747A10ZB	COUVERCLE COMP. COURROIE *R280 *	001	GE/B, GE/C, GE/D
6	90113GE4000	BOULON DE BRIDE, 6MM (NOIR)	008	GE/A, GE/B, GE/C, GE/D
7	90123750000	VIS DE FIXATION DE VISIERE COMPTEUR	001	GE/A, GE/B, GE/C, GE/D
8	90485MB2000	RONDELLE, 6MM	005	GE/A, GE/B, GE/C, GE/D
9	91551747300	COLLIER A DE CACHE DE COURROIE	004	GE/A, GE/B, GE/C, GE/D
10	91552747300	COLLIER B DE CACHE DE COURROIE	001	GE/A, GE/B, GE/C, GE/D
11	9390325180	VIS AUTO-TARAUDEUSE, 5X10	005	GE/A, GE/B, GE/C, GE/D
12	957010601600	BOULON DE BRIDE, 6X16	002	GE/A, GE/B, GE/C, GE/D
13	957010603207	BOULON DE BRIDE, 6X32	003	GE/A, GE/B, GE/C, GE/D
14	957010603507	BOULON DE BRIDE, 6X35	001	GE/A, GE/B, GE/C, GE/D
15	957010608507	BOULON DE BRIDE, 6X85	001	GE/A, GE/B, GE/C, GE/D

HS621K1 (747W2 74A,ext747W2 74A,747W2 74B,ext747W2 74B,747W2 74C,ext747W2 74C,747W2 74D,ext747W2 74D)

F-17 BANC DE MOTEUR

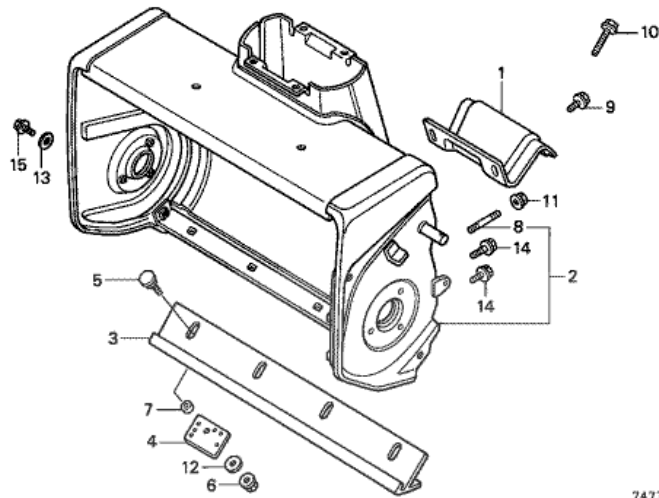


T.D.R.	Description du TDR
	aucun enregistrement trouvé

n°de référence	référence	Description	Qte unitaire	Types
1	16731747003	AGRAFE DE TUYAU	001	GE/A, GE/B, GE/C, GE/D
2	42810959003	ROUE (7")	002	GE/A, GE/B, GE/C, GE/D
5	51110747000	SOCLE COMP. MOTEUR	001	GE/A, GE/B, GE/C, GE/D
6	53115VA9000	CHAPEAU DE POIGNEE INFERIEURE	002	GE/A, GE/B, GE/C, GE/D
7	90501954000	RONDELLE, 13MM	004	GE/A, GE/B, GE/C, GE/D
8	9405008000	ECROU DE BRIDE, 8MM	004	GE/A, GE/B, GE/C, GE/D
9	9420130250	GOUPILLE FENDUE, 3.0X25	002	GE/A, GE/B, GE/C, GE/D
11	957010803500	BOULON DE BRIDE, 8X35	004	GE/A, GE/B, GE/C, GE/D
16	42700V10003	ENS. ROUE	002	GE/D

HS621K1 (747W2 74A,ext747W2 74A,747W2 74B,ext747W2 74B,747W2 74C,ext747W2 74C,747W2 74D,ext747W2 74D)

F-19 LOGEMENT D'TARIERE



7473-F1900 B

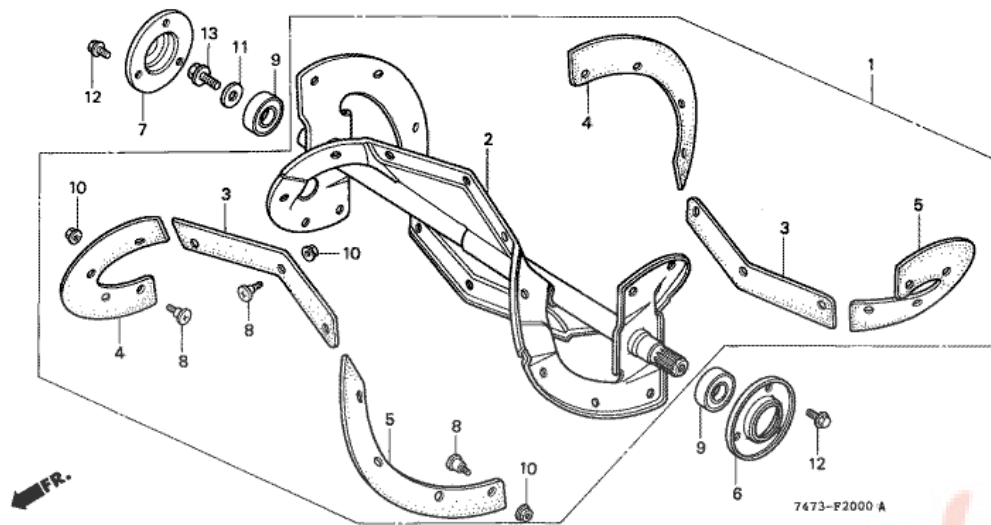
T.D.R Description
du TDR

aucun enregistrement
trouvé

n°de référence	référence	Description	Qte unitaire	Types
1	51128747000	RENFORT, CHASSIS	001	GE/A, GE/B, GE/C, GE/D
2	76100747000ZC	BOITE COMP. TARIERE *BLACK *	001	GE/A, GE/B, GE/C, GE/D
3	76322747A10	LAME DE GRATTOIR	001	GE/A, GE/B, GE/C, GE/D
4	76344747A10	PLAQUE DE SUPPORT DE RACLEUR	004	GE/A, GE/B, GE/C, GE/D
5	90101VA2000	BOULON DE CUVE 6MM	004	GE/A, GE/B, GE/C, GE/D
6	90343ZE6000	ECROU D'AUTO-BLOCANT, 6MM	004	GE/A, GE/B, GE/C, GE/D
8	92700060281B	GOUJON, 6X28	002	GE/A, GE/B, GE/C, GE/D
8	92900060201B	GOUJON, 6X20	002	GE/D
9	934040601600	RONDELLE A BOULON, 6X16	002	GE/A, GE/B, GE/C, GE/D
10	934040602800	RONDELLE A BOULON, 6X28	002	GE/A, GE/B, GE/C, GE/D
11	9405006000	ECROU DE BRIDE, 6MM	002	GE/A, GE/B, GE/C, GE/D
13	9410306700	RONDELLE PLATE, 6MM	001	GE/A, GE/B, GE/C, GE/D
14	957010601200	BOULON DE BRIDE, 6X12	004	GE/A, GE/B, GE/C, GE/D
15	957010601207	BOULON DE BRIDE, 6X12	001	GE/A, GE/B, GE/C, GE/D

HS621K1 (747W2 74A,ext747W2 74A,747W2 74B,ext747W2 74B,747W2 74C,ext747W2 74C,747W2 74D,ext747W2 74D)

F-20 TARIERE

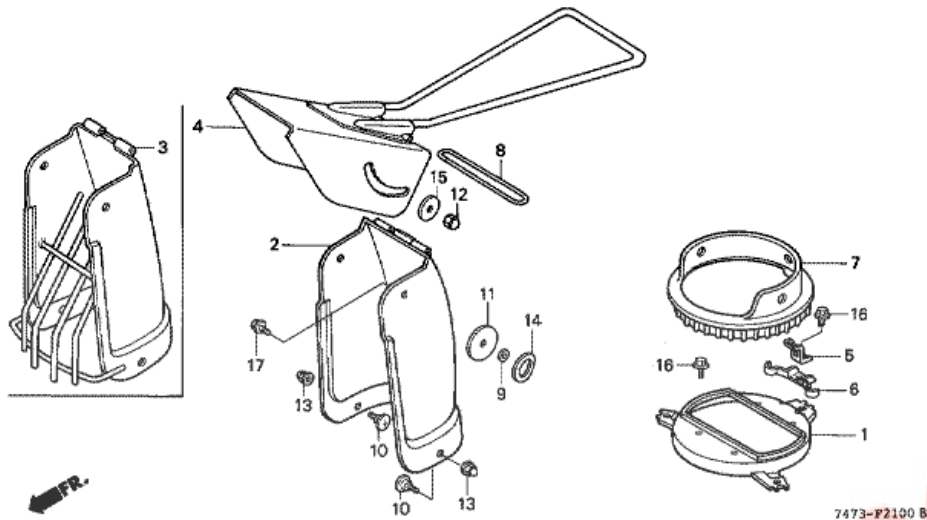


T.D.R	Description du TDR
aucun enregistrement trouvé	

n°de référence	référence	Description	Ote unitaire	Types
1	72400747A11	ENS. TARIERE	001	GE/A, GE/B, GE/C, GE/D
1	72400747A12	ENS. TARIERE	001	GE/D
3	72521747A10	CAOUTCHOUC DE SOUFFLEUR	002	GE/A, GE/B, GE/C, GE/D
3	72521747A11	CAOUTCHOUC DE SOUFFLEUR	002	GE/D
4	72522747000	CAOUTCHOUC DE RAMASSEUSE D.	002	GE/A, GE/B, GE/C, GE/D
4	72522747010	CAOUTCHOUC DE RAMASSEUSE D.	002	GE/D
5	72523747000	CAOUTCHOUC DE RAMASSEUSE G.	002	GE/A, GE/B, GE/C, GE/D
5	72523747010	CAOUTCHOUC DE RAMASSEUSE G.	002	GE/D
6	72611730000	PORTE-TARIERE G.	001	GE/A, GE/B, GE/C, GE/D
7	72612730000	PORTE-TARIERE D.	001	GE/A, GE/B, GE/C, GE/D
8	90101747000	BOULON DE CUVE 6X17	022	GE/A, GE/B, GE/C, GE/D
9	90201730003	ROULEMENT A BILLES RADIAL, 6203	002	GE/A, GE/B, GE/C, GE/D
10	90343ZE6000	ECROU D'AUTO-BLOCANT, 6MM	022	GE/A, GE/B, GE/C, GE/D
11	90471704010	RONDELLE A, 8MM	001	GE/A, GE/B, GE/C, GE/D
12	957010601007	BOULON DE BRIDE, 6X10	006	GE/A, GE/B, GE/C, GE/D
13	957010802000	BOULON DE BRIDE, 8X20	001	GE/A, GE/B, GE/C, GE/D

HS621K1 (747W2 74A,ext747W2 74A,747W2 74B,ext747W2 74B,747W2 74C,ext747W2 74C,747W2 74D,ext747W2 74D)

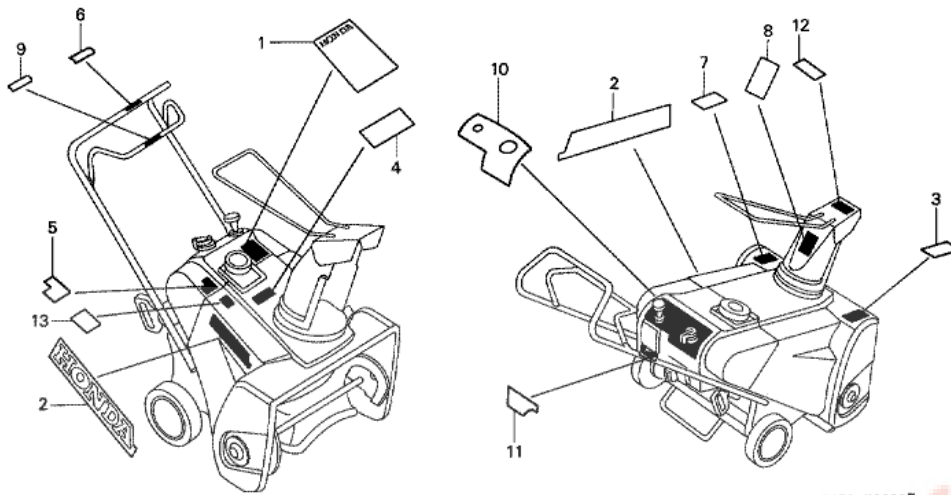
F-21 GOULOTTE

T.D.R Description
du TDRaucun enregistrement
trouvé

n° de référence	référence	Description	Qte unitaire	Types
1	76150747000	RECEPTEUR COMP. DE RAMPE D'E- VACUATION	001	GE/A, GE/B, GE/C, GE/D
3	76310747650	COULOIR COMP.	001	GE/A, GE/B
3	76310747651	COULOIR COMP.	001	GE/B, GE/C, GE/D
4	76320747A10	GUIDE COMP. COULOIR	001	GE/A, GE/B, GE/C, GE/D
5	76321743000	PLAQUE DE FIXATION DE COULOIR	003	GE/A, GE/B, GE/C, GE/D
6	76323743000	RESSORT DE REGLAGE DE RAMPE D'EVACUATION	003	GE/A, GE/B, GE/C, GE/D
7	76325747010	BAGUE DE COULOIR	001	GE/A, GE/B, GE/C, GE/D
8	76326738E00	AXE DE GUIDE DE COULOIR	001	GE/A, GE/B, GE/C, GE/D
9	76329743000	COLLIER DE GUIDE DE COULOIR	002	GE/A, GE/B, GE/C, GE/D
10	90142KG8000	BOULON DE FIXATION DE COUVERCLE	003	GE/A, GE/B, GE/C, GE/D
11	90136428870	RONDELLE DE FIXATION DE RESERVOIR	002	GE/A, GE/B, GE/C, GE/D
12	90201415000	ECROU DE CHAPEAU, 6MM	002	GE/A, GE/B, GE/C, GE/D
13	90207PG6010	ECROU DE CHAPEAU, 6MM (NOIR)	003	GE/A, GE/B, GE/C, GE/D
14	90452747A10	RONDELLE DE ONDE, 13MM	002	GE/A, GE/B, GE/C, GE/D
15	90503898000	RONDELLE DE COUSSIN DE RESERVOIR	002	GE/A, GE/B, GE/C, GE/D
16	957010601007	BOULON DE BRIDE, 6X10	007	GE/A, GE/B, GE/C, GE/D
17	957010601600	BOULON DE BRIDE, 6X16	002	GE/A, GE/B, GE/C, GE/D

HS621K1 (747W2 74A,ext747W2 74A,747W2 74B,ext747W2 74B,747W2 74C,ext747W2 74C,747W2 74D,ext747W2 74D)

F-22 ETIQUETTE



T.D.R	Description du TDR
	aucun enregistrement trouvé

7473-F2200F

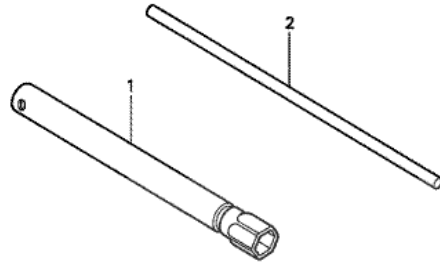
n°de référence	référence	Description	Ote unitaire	Types
1	87101747F40	EMBLEME (HS621)	001	GE/A, GE/B
1	87101747F41	EMBLEME (HS621)	001	GE/C, GE/D
2	87103747000	MARQUE, HONDA	002	GE/A, GE/B
2	87103747010	MARQUE, HONDA	002	GE/B, GE/C, GE/D
4	87122767G31	ETIQUETTE D'AVERTISSEMENT	001	GE/A, GE/B, GE/C, GE/D
5	871062B3G60	MARQUE D'AVERTISSEMENT D'ESSENCE	001	GE/A, GE/B, GE/C, GE/D
6	87203747F40	MARQUE DE FONCTIONNEMENT D'EMBRAYAGE	001	GE/A, GE/B, GE/C, GE/D
7	87207767G30	MARQUE DANGER DE BOITIER	001	GE/A, GE/B, GE/C, GE/D
8	87208767G30	MARQUE DANGER DE DECHARGE	001	GE/A, GE/B, GE/C, GE/D
9	87239747A10	REPERE JAUNE DE SECURITE	001	GE/A, GE/B, GE/C, GE/D
10	87502747F41	MARQUE DE CONTROLE DE FONCTIONNEMENT	001	GE/A, GE/B, GE/C, GE/D
11	87531747F40	ETIQUETTE D'AVERTISSEMENT HUILE	001	GE/A, GE/B, GE/C, GE/D
13	87616747F40	ETIQUETTE DE LEVIER DE NEZ (99)	001	GE/B, GE/C, GE/D

HS621K1 (747W2 74A,ext747W2 74A,747W2 74B,ext747W2 74B,747W2 74C,ext747W2 74C,747W2 74D,ext747W2 74D)

F-23 OUTIL

T.D.R Description
du TDR

aucun enregistrement
trouvé



7473-F2300

n°de référence	référence	Description	Qte unitaire	Types
1	89218ZE1000	CLE COMP. BOUGIE	001	GE/A, GE/B, GE/C, GE/D
2	9900501000	BARRE A DE POIGNEE	001	GE/A, GE/B, GE/C, GE/D