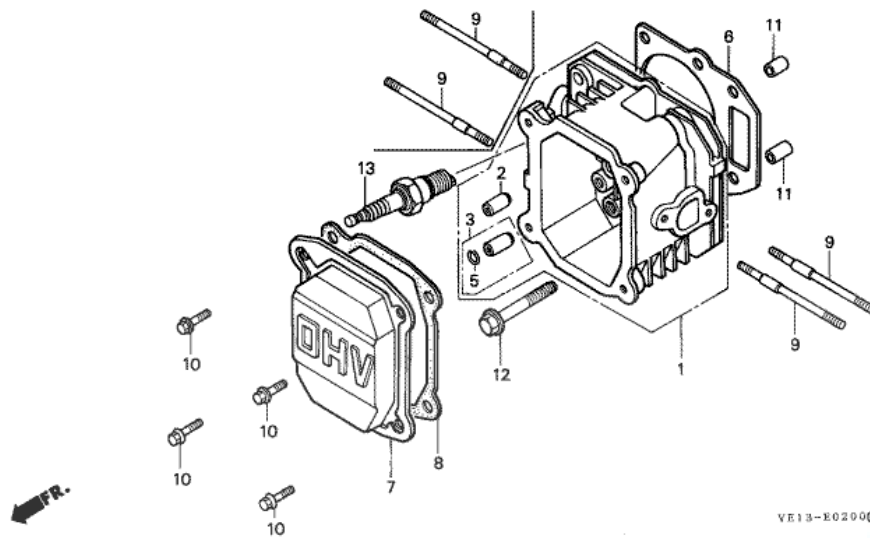


## HRM535K1 (VE2Z2 25,extVE2Z2 25,VE2Z2 26,extVE2Z2 26)

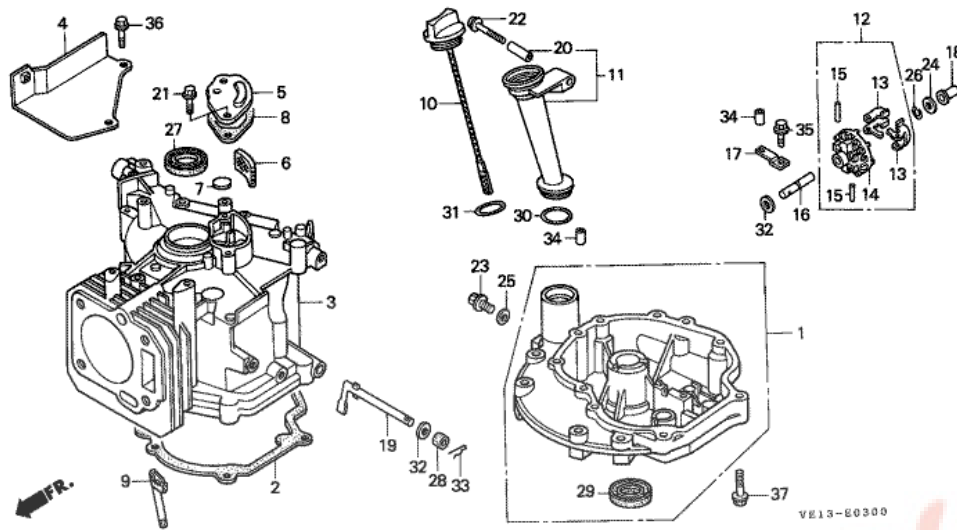
## E-2 CULASSE



| n°de référence | référence    | Description                           | Ote unitaire | Types    |
|----------------|--------------|---------------------------------------|--------------|----------|
| 1              | 12200ZG9800  | CULASSE COMP. (USA)                   | 001          | SXE, SXG |
| 1              | 12200ZG9P40  | CULASSE COMP. (USA)                   | 001          | SXE, SXG |
| 2              | 12204ZE1306  | GUIDE DE SOUPAPE D'ADMISSION (O.S.)   | (1)          | SXE, SXG |
| 3              | 12205ZE1315  | GUIDE DE SOUPAPE D'ECHAPPEMENT (O.S.) | (1)          | SXE, SXG |
| 5              | 12216ZE5300  | ATTACHE DE GUIDE SOUPAPE              | 001          | SXE, SXG |
| 6              | 12251ZG9000  | JOINT DE CULASSE                      | 001          | SXE, SXG |
| 7              | 12311ZG9800  | COUVERCLE DE TETE                     | 001          | SXE, SXG |
| 8              | 12391ZE7T00  | JOINT DE COUVERCLE DE CULASSE         | 001          | SXE, SXG |
| 9              | 90013ZG9T00  | GOUJON, 6X83                          | 002          | SXE, SXG |
| 10             | 957010601400 | BOULON DE BRIDE, 6X14                 | 004          | SXE, SXG |
| 10             | 957010601600 | BOULON DE BRIDE, 6X16                 | 004          | SXE, SXG |
| 11             | 9430110160   | GOUJON, 10X16                         | 002          | SXE, SXG |
| 12             | 957010805000 | BOULON DE BRIDE, 8X50                 | 004          | SXE, SXG |
| 13             | 9807954846   | BOUGIE D'ALLUMAGE (BPR4ES) (NGK)      | (1)          | SXE, SXG |
| 13             | 9807955846   | BOUGIE D'ALLUMAGE (BPR5ES) (NGK)      | 001          | SXE, SXG |
| 13             | 9807956846   | BOUGIE D'ALLUMAGE (BPR6ES) (NGK)      | (1)          | SXE, SXG |

## HRM535K1 (VE2Z2 25,extVE2Z2 25,VE2Z2 26,extVE2Z2 26)

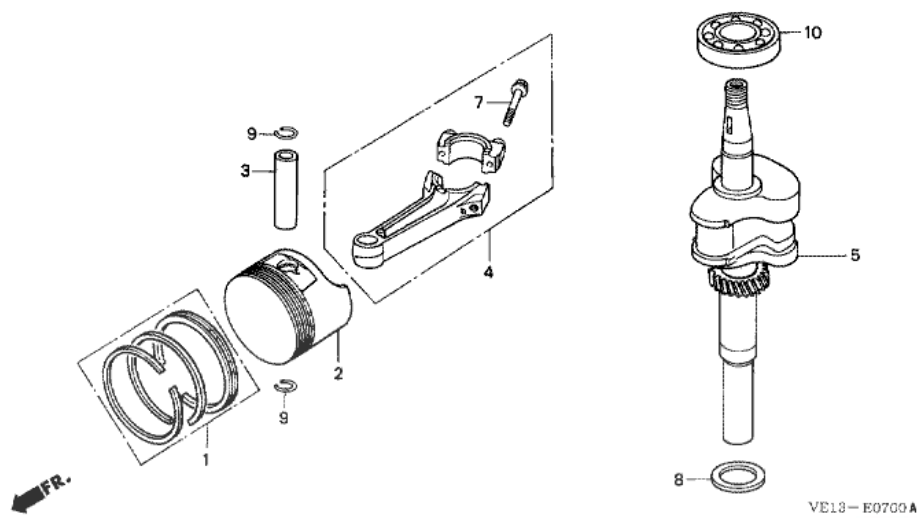
## E-3 CORPS DE CYLINDRE/CARTER D'HUILE



| n° de référence | référence    | Description                                | Ote unitaire | Types    |
|-----------------|--------------|--|--------------|----------|
| 1               | 11300ZG9M00  | ENS. CARTER INFERIEUR                      | 001          | SXE, SXG |
| 2               | 11381ZG9T00  | JOINT DE CARTER INFERIEUR                  | 001          | SXE, SXG |
| 3               | 12100ZG9405  | CORPS COMP. CYLINDRE                       | 001          | SXE, SXG |
| 4               | 12125ZG9000  | PLAQUE DE GUIDE                            | 001          | SXE, SXG |
| 5               | 12360ZE6000  | CAPUCHON COMP. DE CHAMBRE DE RENIFLARD     | 001          | SXE, SXG |
| 6               | 12367ZE6010  | FILTRE DE RESPIRATION                      | 001          | SXE, SXG |
| 7               | 12372879000  | SOUPAPE DE RESPIRATION                     | 001          | SXE, SXG |
| 8               | 12373ZE6000  | JOINT DE CHAMBRE DE RESPIRATION            | 001          | SXE, SXG |
| 9               | 12385ZE6000  | TUYAU DE DEFENSE D'HUILE                   | 001          | SXE, SXG |
| 10              | 15620ZE6810  | JAUGE COMP. NIVEAU D'HUILE                 | 001          | SXE, SXG |
| 11              | 15630ZE6810  | PROLONGEMENT DE REMPLISSAGE HUILE          | 001          | SXE, SXG |
| 12              | 16510ZE6000  | ENS. REGULATEUR                            | 001          | SXE, SXG |
| 13              | 16511ZE1000  | POIDS DE REGULATEUR                        | 002          | SXE, SXG |
| 14              | 16512ZE6000  | SUPPORT DE POIDS DE REGULATEUR             | 001          | SXE, SXG |
| 15              | 16513ZE1000  | AXE DE POIDS DE REGULATEUR                 | 002          | SXE, SXG |
| 16              | 16515ZE6000  | ARBRE DE PORTE-REGULATEUR                  | 001          | SXE, SXG |
| 17              | 16525ZE6010  | PLAQUE DE PORTE-ARBER DE REGULATEUR        | 001          | SXE, SXG |
| 18              | 16531ZE1000  | COULISSEAU DE REGULATEUR                   | 001          | SXE, SXG |
| 19              | 16541ZE7000  | ARBRE DE BRAS DE REGULATEUR                | 001          | SXE, SXG |
| 20              | 17240ZE6000  | COLLIER DE PROLONGEMENT                    | 001          | SXE, SXG |
| 21              | 90014952000  | BOULON DE BRIDE, 6X14 (CT200)              | 002          | SXE, SXG |
| 22              | 90017883000  | BOULON DE BRIDE, 6X32                      | 001          | SXE, SXG |
| 23              | 90131ZE1000  | BOULON DE DRAINAGE                         | 001          | SXE, SXG |
| 24              | 90451898000  | RONDELLE DE BUTEE, 6MM                     | 001          | SXE, SXG |
| 25              | 90601ZE1000  | RONDELLE DE BOUCHON DE DRAINAGE, 10.2MM    | 001          | SXE, SXG |
| 26              | 90602ZE1000  | AGRAFE DE SUPPORT DE REGULATEUR            | 001          | SXE, SXG |
| 27              | 91202ZE6003  | JOINT D'ETANCHEITE D'HUILE, 22X35X6        | 001          | SXE, SXG |
| 28              | 91231891003  | JOINT D'ETANCHEITE D'HUILE, 6X11X4 (ARAI)  | 001          | SXE, SXG |
| 29              | 91252888003  | JOINT D'ETANCHEITE D'HUILE, 25X38X7 (ARAI) | 001          | SXE, SXG |
| 30              | 91301ZE9003  | JOINT TORIQUE, 22.1X2.2                    | 001          | SXE, SXG |
| 31              | 91301805000  | JOINT TORIQUE, 26X2.7                      | 001          | SXE, SXG |
| 32              | 9410106800   | RONDELLE PLATE, 6MM                        | 002          | SXE, SXG |
| 33              | 9425108000   | GOUPILLE DE BLOCAGE, 8MM                   | 001          | SXE, SXG |
| 34              | 9430108140   | GOUJON, 8X14                               | 002          | SXE, SXG |
| 35              | 957010601208 | BOULON DE BRIDE, 6X12                      | 001          | SXE, SXG |
| 36              | 957010602000 | BOULON DE BRIDE, 6X20                      | 002          | SXE, SXG |
| 37              | 957010602800 | BOULON DE BRIDE, 6X28                      | 007          | SXE, SXG |

HRM535K1 (VE2Z2 25,extVE2Z2 25,VE2Z2 26,extVE2Z2 26)

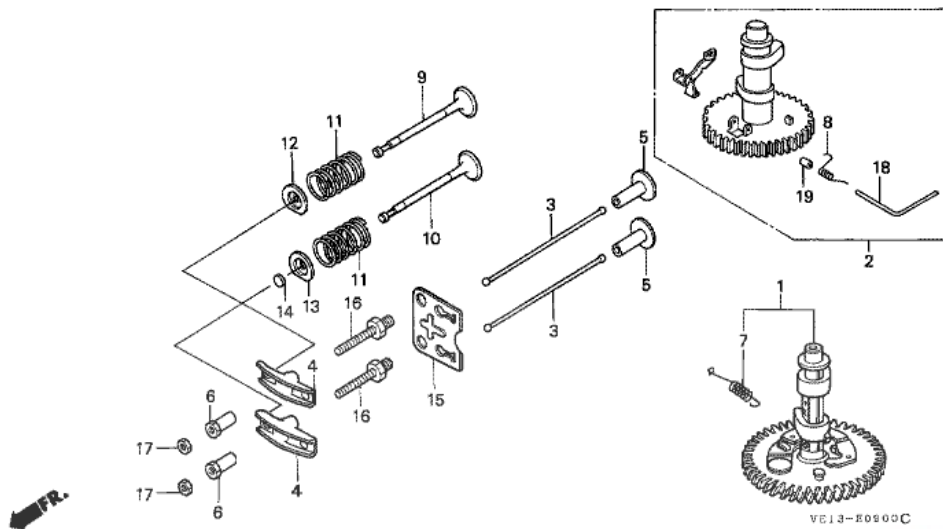
E-7 VILEBREQUIN/PISTON

T.D.R Description  
du TDRaucun enregistrement  
trouvé

| n°de référence | référence   | Description                             | Qte unitaire | Types    |
|----------------|-------------|---|--------------|----------|
| 1              | 13010ZG9003 | JEU DE BAGUE DE PISTON (STD.) (NIPPON)  | 001          | SXE, SXG |
| 1              | 13010ZG9004 | JEU DE BAGUE DE PISTON (STD.) (TEIKOKU) | 001          | SXE, SXG |
| 1              | 13010ZG9T00 | JEU DE BAGUE DE PISTON (STD.) (GOETZE)  | 001          | SXE, SXG |
| 1              | 13011ZG9003 | JEU DE BAGUE DE PISTON (0.25) (NIPPON)  | (1)          | SXE, SXG |
| 1              | 13011ZG9004 | JEU DE BAGUE DE PISTON (0.25) (TEIKOKU) | (1)          | SXE, SXG |
| 1              | 13011ZG9T00 | JEU DE BAGUE DE PISTON (0.25) (GOETZE)  | (1)          | SXE, SXG |
| 1              | 13012ZG9003 | JEU DE BAGUE DE PISTON (0.50) (NIPPON)  | (1)          | SXE, SXG |
| 1              | 13012ZG9004 | JEU DE BAGUE DE PISTON (0.50) (TEIKOKU) | (1)          | SXE, SXG |
| 1              | 13012ZG9T00 | JEU DE BAGUE DE PISTON (0.50) (GOETZE)  | (1)          | SXE, SXG |
| 1              | 13013ZG9003 | JEU DE BAGUE DE PISTON (0.75) (NIPPON)  | (1)          | SXE, SXG |
| 1              | 13013ZG9004 | JEU DE BAGUE DE PISTON (0.75) (TEIKOKU) | (1)          | SXE, SXG |
| 1              | 13013ZG9T00 | JEU DE BAGUE DE PISTON (0.75) (GOETZE)  | (1)          | SXE, SXG |
| 2              | 13101ZG9000 | PISTON (STD.)                           | 001          | SXE, SXG |
| 2              | 13102ZG9000 | PISTON (0.25)                           | (1)          | SXE, SXG |
| 2              | 13103ZG9000 | PISTON (0.50)                           | (1)          | SXE, SXG |
| 2              | 13104ZG9000 | PISTON (0.75)                           | (1)          | SXE, SXG |
| 3              | 13111ZE0000 | AXE, PISTON                             | 001          | SXE, SXG |
| 4              | 13200ZE6010 | ENS. BIELLE                             | 001          | SXE, SXG |
| 4              | 13200ZE6315 | ENS. BIELLE (0,25 INFÉRIEUR A LA COTE)  | (1)          | SXE, SXG |
| 5              | 13310ZG9M10 | VILEBREQUIN COMP.                       | 001          | SXE, SXG |
| 7              | 90001ZE1000 | BOULON DE BIELLE                        | 002          | SXE, SXG |
| 8              | 90459357000 | RONDELLE C DE BUTEE, 25MM               | 001          | SXE, SXG |
| 9              | 90551ZE0000 | ATTACHE D'AXE DE PISTON, 13MM           | 002          | SXE, SXG |
| 10             | 91001878003 | ROULEMENT A BILLES RADIAL, 62/22        | 001          | SXE, SXG |

HRM535K1 (VE2Z2 25,extVE2Z2 25,VE2Z2 26,extVE2Z2 26)

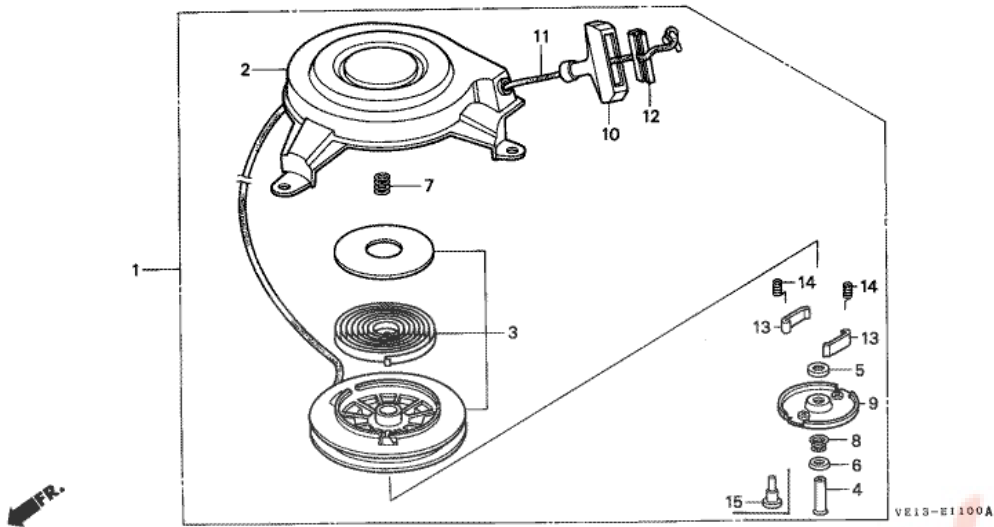
## E-9 ARBRE A CAMES

T.D.R Description  
du TDRaucun enregistrement  
trouvé

| n°de référence | référence   | Description                         | Qte unitaire | Types    |
|----------------|-------------|-------------------------------------|--------------|----------|
| 2              | 14100ZG9800 | ENS. ARBRE A CAMES                  | 001          | SXE, SXG |
| 3              | 14410ZE0010 | TIGE D'ENTRAINEMENT                 | 002          | SXE, SXG |
| 4              | 14431ZE1000 | CULBUTEUR                           | 002          | SXE, SXG |
| 5              | 14441ZE1010 | POUSOIR DE SOUPAPE                  | 002          | SXE, SXG |
| 6              | 14451ZE1013 | PIVOT DE CULBUTEUR                  | 002          | SXE, SXG |
| 8              | 14568ZG9800 | RESSORT DE RAPPEL DE POIDS          | 001          | SXE, SXG |
| 9              | 14711ZG9810 | SOUPAPE D'ADMISSION                 | 001          | SXE, SXG |
| 10             | 14721ZG9810 | SOUPAPE ECHAPPEMENT                 | 001          | SXE, SXG |
| 11             | 14751ZF1000 | RESSORT DE SOUPAPE                  | 002          | SXE, SXG |
| 12             | 14771ZE1T01 | ROCHET, RESSORT SOUPAPE             | 001          | SXE, SXG |
| 13             | 14771ZE1T01 | ROCHET, RESSORT SOUPAPE             | 001          | SXE, SXG |
| 15             | 14791ZE0010 | PLAQUE-SUPPORT, TIGE D'ENTRAINEMENT | 001          | SXE, SXG |
| 16             | 90012ZE0010 | BOULON DE PIVOT, 8MM                | 002          | SXE, SXG |
| 17             | 90206ZE1000 | ECROU DE REGLAGE DE PIVOT           | 002          | SXE, SXG |
| 18             | 90701ZG9800 | GOUPILLE, CENTRALE DE MASSELOTTE    | 001          | SXE, SXG |
| 19             | 91502ZG9800 | BAGUE, CENTRALE DE MASSELOTTE       | 001          | SXE, SXG |

HRM535K1 (VE2Z2 25,extVE2Z2 25,VE2Z2 26,extVE2Z2 26)

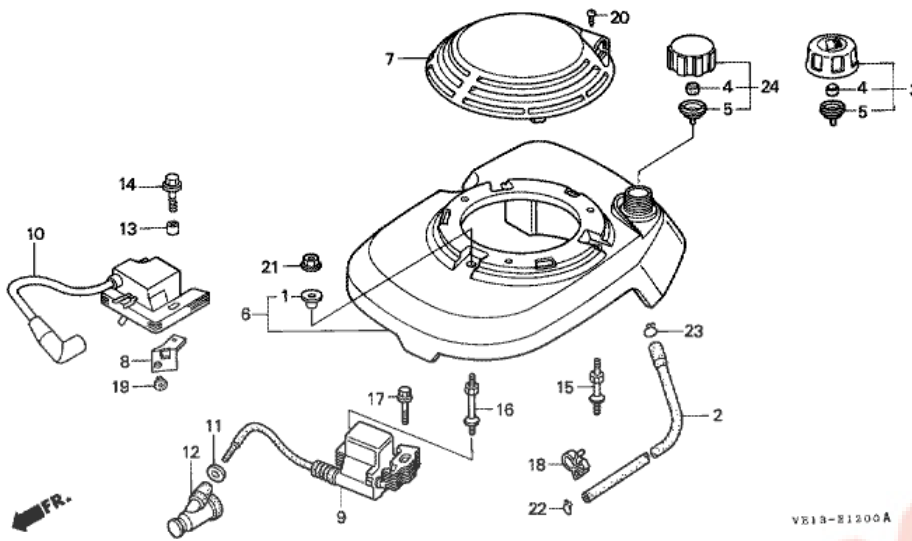
## E-11 DEMARREUR A ENROULEUR

T.D.R Description  
du TDRaucun enregistrement  
trouvé

| n°de référence | référence   | Description              | Qte unitaire | Types    |
|----------------|-------------|--------------------------|--------------|----------|
| 1              | 28400ZG9802 | ENS. LANCEUR             | 001          | SXE, SXG |
| 2              | 28402ZG9802 | ENS. DE LOGEMENT         | 001          | SXE, SXG |
| 3              | 28415ZG9802 | ENS. DE POULIE & RESSORT | 001          | SXE, SXG |
| 4              | 28419ZG9802 | AXE CENTRAL              | 001          | SXE, SXG |
| 5              | 28431ZG9802 | PLAQUE A DE FRICTION     | 001          | SXE, SXG |
| 6              | 28432ZG9802 | PLAQUE B DE FRICTION     | 001          | SXE, SXG |
| 8              | 28441ZG9802 | RESSORT DE FRICTION      | 001          | SXE, SXG |
| 9              | 28444ZG9802 | FIXATION                 | 001          | SXE, SXG |
| 10             | 28461ZE6T02 | POIGNEE                  | 001          | SXE, SXG |
| 11             | 28462ZG9802 | CORDON DE LANCEUR        | 001          | SXE, SXG |
| 12             | 28463ZE6T02 | POIGNEE, RENFORT         | 001          | SXE, SXG |
| 13             | 28485ZE6T02 | CRABOT                   | 002          | SXE, SXG |
| 14             | 28486ZE6T02 | RESSORT, CRABOT          | 002          | SXE, SXG |

HRM535K1 (VE2Z2 25,extVE2Z2 25,VE2Z2 26,extVE2Z2 26)

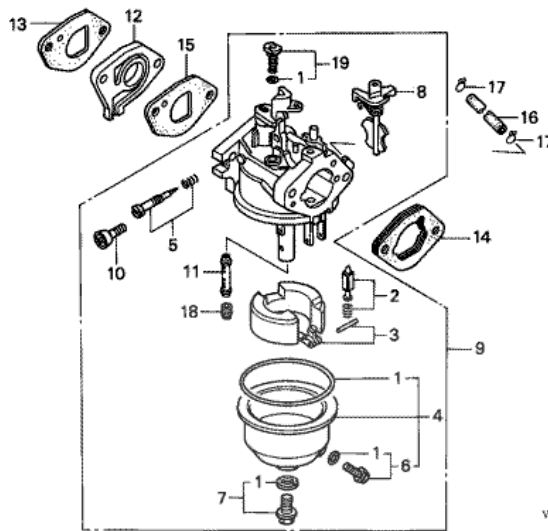
## E-12 GAINE DE VENTILATEUR



| n°de référence | référence   | Description  | Ote unitaire | Types    |
|----------------|-------------|--|--------------|----------|
| 1              | 17216PE2003 | COLLIER DE FILTRE A AIR (TOYO ROKI)                    | 003          | SXE, SXG |
| 2              | 17522ZG9M00 | TUYAU DE RESERVOIR D'ESSENCE (135MM)                   | 001          | SXE, SXG |
| 3              | 17620ZG9000 | ENS. BOUCHON DE RESERVOIR D'ESSENCE                    | 001          | SXE, SXG |
| 4              | 17622888010 | ESPONGE DE RESPIRATION DE CHAPEAU D'ESSENCE            | 001          | SXE, SXG |
| 5              | 17624ZE7000 | JOINT DE CHAPEAU D'ESSENCE                             | 001          | SXE, SXG |
| 6              | 19610ZG9M70 | COUVERCLE COMP. DE VENTILATEUR                         | 001          | SXE, SXG |
| 7              | 19615ZG9M00 | CAPOT DE COUVERCLE DE VENTILATEUR (FINITION BRILLANTE) | 001          | SXE, SXG |
| 9              | 30500ZG9M02 | ENS. BOBINE, ALLUMAGE                                  | 001          | SXE, SXG |
| 11             | 30505ZE6000 | ANNEAU DE CABLE D'HAUTE TENSION                        | 001          | SXE, SXG |
| 12             | 30700ZE6773 | ENS. COSSE D'HAUTE TENSION                             | 001          | SXE, SXG |
| 15             | 90041ZG9M00 | GOUJON (A)   | 002          | SXE, SXG |
| 16             | 90042ZG9M00 | GOUJON (B)   | 001          | SXE, SXG |
| 17             | 90121952000 | BOULON DE BRIDE, 6X25 (CT200)                          | 001          | SXE, SXG |
| 18             | 90682959661 | AGRAFE B DE CABLE (9MM BLACK)                          | 001          | SXE, SXG |
| 20             | 9391324580  | VIS AUTO-TARAUDEUSE, 4X20                              | 001          | SXE, SXG |
| 21             | 9405006000  | ECROU DE BRIDE, 6MM                                    | 003          | SXE, SXG |
| 22             | 9500202080  | AGRAFE DE TUYAU (B8)                                   | 001          | SXE, SXG |
| 23             | 9500202100  | AGRAFE DE TUYAU (B10)                                  | 001          | SXE, SXG |

HRM535K1 (VE2Z2 25,extVE2Z2 25,VE2Z2 26,extVE2Z2 26)

## E-14 CARBURATEUR

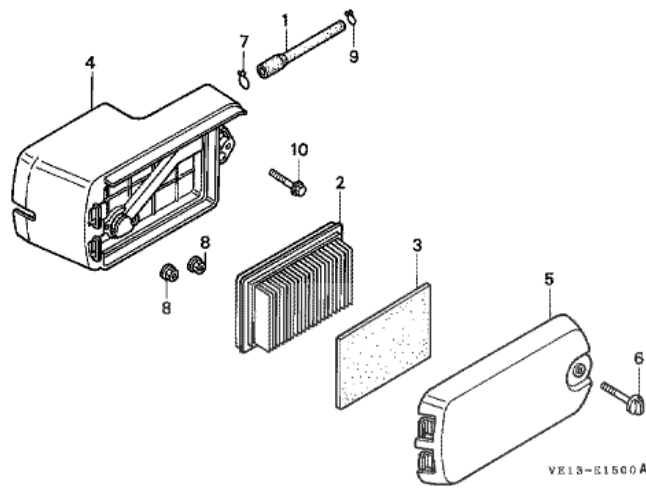
T.D.R Description  
du TDRaucun enregistrement  
trouvé

VE13-E1400

| n°de référence | référence    | Description                                | Ote unitaire | Types    |
|----------------|--------------|--|--------------|----------|
| 1              | 16010ZB1015  | JEU DE JOINTS                              | 001          | SXE, SXG |
| 2              | 16011ZE0005  | JEU DE SOUPAPE DE FLOTTEUR                 | 001          | SXE, SXG |
| 3              | 16013ZE0005  | JEU DE FLOTTEUR                            | 001          | SXE, SXG |
| 4              | 16015ZE0831  | JEU CUVE FLOTTEUR                          | 001          | SXE, SXG |
| 5              | 16016ZA0931  | JEU DE VIS DE PILOTE                       | 001          | SXE, SXG |
| 6              | 16024ZE1811  | JEU DE VIS DE VIDANGE                      | 001          | SXE, SXG |
| 7              | 16028ZE0005  | JEU DE VIS                                 | 001          | SXE, SXG |
| 8              | 16044ZE7005  | JEU DE STARTER                             | 001          | SXE, SXG |
| 9              | 16100ZG9N10  | ENS. CARBURATEUR (BE52D A)                 | 001          | SXE, SXG |
| 10             | 16124ZE0005  | VIS DE BUTEE DE PAPILLON                   | 001          | SXE, SXG |
| 11             | 16166ZG9M11  | GICLEUR PRINCIPAL                          | 001          | SXE, SXG |
| 12             | 16211ZG9000  | ISOLANT DE CARBURATEUR                     | 001          | SXE, SXG |
| 13             | 16212ZG9T00  | JOINT DE CARBURATEUR                       | 001          | SXE, SXG |
| 14             | 16220ZE6010  | ENTRETOISE COMP. CARBURATEUR               | 001          | SXE, SXG |
| 15             | 16221ZG9T00  | JOINT DE CARBURATEUR                       | 001          | SXE, SXG |
| 16             | 950014516540 | TUYAU D'ESSENCE, 4.5X165 (95001-45001-60M) | 001          | SXE, SXG |
| 17             | 9500202080   | AGRAFE DE TUYAU (B8)                       | 002          | SXE, SXG |
| 18             | 99101ZH70500 | GICLEUR PRINCIPAL, #50                     | (1)          | SXE, SXG |
| 18             | 99101ZH70520 | GICLEUR PRINCIPAL, #52                     | (1)          | SXE, SXG |
| 18             | 99101ZH70550 | GICLEUR PRINCIPAL, #55                     | 001          | SXE, SXG |
| 19             | 99204ZE00350 | JEU DE GICLEUR DE PILOTE, #35              | 001          | SXE, SXG |

HRM535K1 (VE2Z2 25,extVE2Z2 25,VE2Z2 26,extVE2Z2 26)

## E-15 FILTRE A AIR

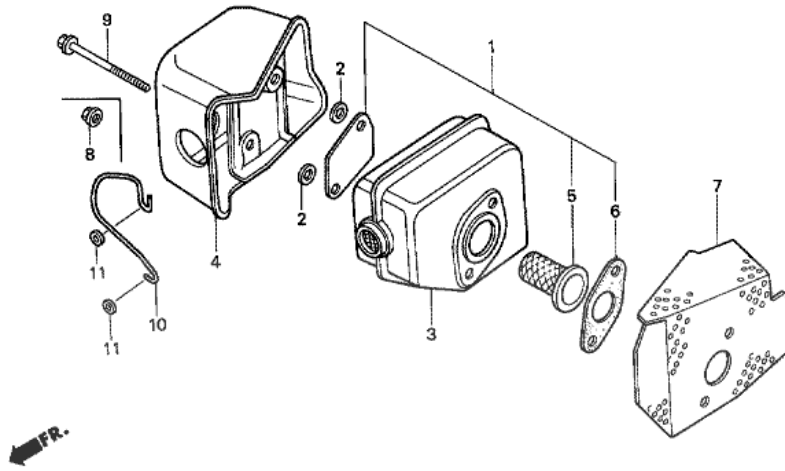
T.D.R Description  
du TDRaucun enregistrement  
trouvé

| n°de référence | référence    | Description                  | Qte unitaire | Types    |
|----------------|--------------|------------------------------|--------------|----------|
| 1              | 15721ZG9M00  | TUYAU DE RESPIRATION (110MM) | 001          | SXE, SXG |
| 2              | 17211ZG9M00  | ELEMENT DE FILTRE A AIR      | 001          | SXE, SXG |
| 3              | 17218ZG9M00  | FILTRE, EXTERIEUR            | 001          | SXE, SXG |
| 4              | 17220ZG9M00  | BOITIER COMP. FILTRE A AIR   | 001          | SXE, SXG |
| 5              | 17231ZG9M00  | COUVERCLE DE FILTRE A AIR    | 001          | SXE, SXG |
| 6              | 90004ZG9M00  | BOULON, FILTRE A AIR 6MM     | 001          | SXE, SXG |
| 8              | 9405006000   | ECROU DE BRIDE, 6MM          | 002          | SXE, SXG |
| 10             | 957010603200 | BOULON DE BRIDE, 6X32        | 001          | SXE, SXG |



HRM535K1 (VE2Z2 25,extVE2Z2 25,VE2Z2 26,extVE2Z2 26)

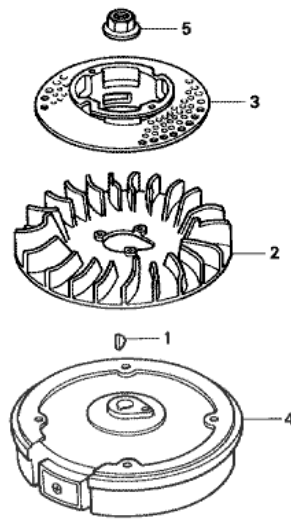
E-16 SILENCIEUX

T.D.R Description  
du TDRaucun enregistrement  
trouvé

| n°de référence | référence   | Description                      | Qte unitaire | Types    |
|----------------|-------------|----------------------------------|--------------|----------|
| 1              | 06180ZE6820 | TROUSSE DE PARE-ETINCELLES       | (1)          | SXE, SXG |
| 2              | 18292ZE7M10 | JOINT DE PROTECTION              | 002          | SXE, SXG |
| 3              | 18310ZG9J01 | TUYAU D'ECHAPPEMENT COMP.        | 001          | SXE, SXG |
| 4              | 18320ZG9M01 | PROTECTION COMP. POT ECHAPPEMENT | 001          | SXE, SXG |
| 5              | 18355888810 | PARE-ETINCELLES                  | (1)          | SXE, SXG |
| 6              | 18381ZE6820 | JOINT DE POT D'ECHAPPEMENT       | (1)          | SXE, SXG |
| 7              | 18381ZG9M00 | JOINT DE POT D'ECHAPPEMENT       | 001          | SXE, SXG |
| 8              | 90308SA0981 | ECROU D'AUTO-BLOCANT, 6MM        | 002          | SXE, SXG |
| 10             | 18435ZE7W40 | PROTECTION DE SILENCIEUX         | 001          | SXE, SXG |
| 11             | 9410106000  | RONDELLE PLATE, 6MM              | 002          | SXE, SXG |

HRM535K1 (VE2Z2 25,extVE2Z2 25,VE2Z2 26,extVE2Z2 26)

E-19 VOLANT (1)

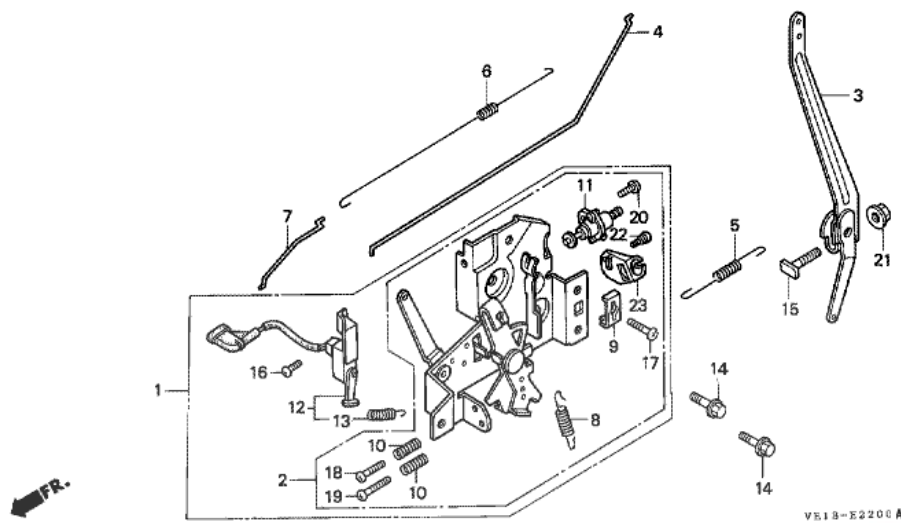
T.D.R Description  
du TDRaucun enregistrement  
trouvé

VE13-E1900

| n°de référence | référence   | Description                          | Qte unitaire | Types    |
|----------------|-------------|--------------------------------------|--------------|----------|
| 1              | 13331357000 | CLAVETTE DE WOODRUFF SPECIALE, 25X18 | 001          | SXE, SXG |
| 2              | 19511ZE6T00 | VENTILATEUR DE REFROIDISSEMENT       | 001          | SXE, SXG |
| 3              | 28451ZE6T03 | POULIE COMP. DEMARREUR               | 001          | SXE, SXG |
| 4              | 31100ZE6T00 | VOLANT COMP. (STD.)                  | 001          | SXE, SXG |
| 5              | 90201878003 | ECROU SPECIAL, 14MM                  | 001          | SXE, SXG |

## HRM535K1 (VE2Z2 25,extVE2Z2 25,VE2Z2 26,extVE2Z2 26)

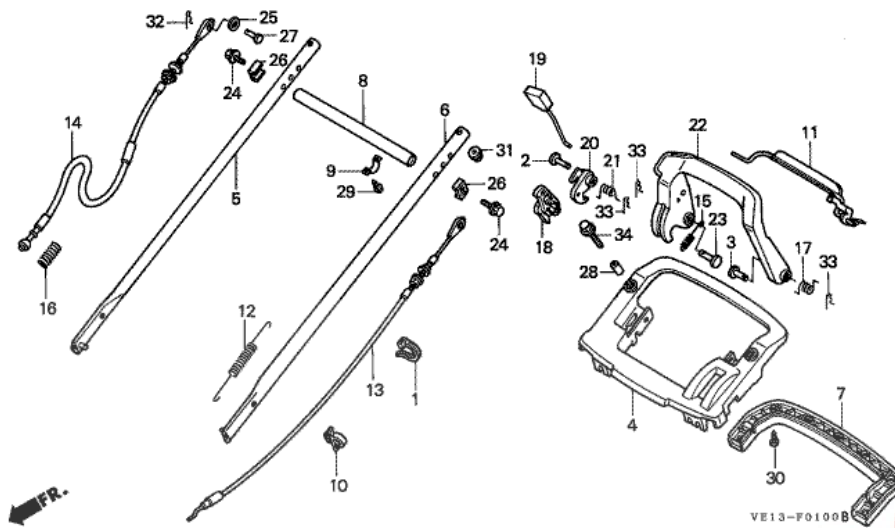
## E-22 CONNEXION

T.D.R Description  
du TDRaucun enregistrement  
trouvé

| n°de référence | référence    | Description                        | Qte unitaire | Types    |
|----------------|--------------|------------------------------------|--------------|----------|
| 1              | 16500ZG9M01  | ENS. COMMANDE                      | 001          | SXE, SXG |
| 1              | 16500ZG9N30  | ENS. COMMANDE                      | 001          | SXE, SXG |
| 3              | 16551ZE6000  | BRAS COMP. REGULATEUR              | 001          | SXE, SXG |
| 4              | 16555ZE6000  | TIGE DE REGULATEUR                 | 001          | SXE, SXG |
| 5              | 16561ZE6010  | RESSORT DE REGULATEUR              | 001          | SXE, SXG |
| 6              | 16562ZE6000  | RESSORT DE RAPPEL DE PAPILLON      | 001          | SXE, SXG |
| 7              | 16573ZE6010  | TIGE DE STARTER                    | 001          | SXE, SXG |
| 8              | 16574ZG9M00  | RESSORT DE LEVIER                  | 001          | SXE, SXG |
| 9              | 16576891000  | SUPPORT DE CABLE                   | 001          | SXE, SXG |
| 10             | 16584883300  | RESSORT DE REGLAGE DE COMMANDE     | 002          | SXE, SXG |
| 11             | 16950ZG9M00  | ENS. ROBINET CARBURANT             | 001          | SXE, SXG |
| 12             | 36100ZE6003  | ENS. INTERRUPTEUR D'ARRET MOTEUR   | 001          | SXE, SXG |
| 13             | 36120ZE6010  | RESSORT DE COMMANDE D'INTERRUPTEUR | 001          | SXE, SXG |
| 14             | 90014952000  | BOULON DE BRIDE, 6X14 (CT200)      | 002          | SXE, SXG |
| 15             | 90015ZE5010  | BOULON DE BRAS DE REGULATEUR       | 001          | SXE, SXG |
| 16             | 93500040080A | VIS A TETE CYLINDRIQUE, 4X8        | 001          | SXE, SXG |
| 17             | 93500050160A | VIS A TETE CYLINDRIQUE, 5X16       | 001          | SXE, SXG |
| 18             | 93500050200A | VIS A TETE CYLINDRIQUE, 5X20       | 001          | SXE, SXG |
| 19             | 90016ZG9N30  | VIS CREUX, 5X25                    | 001          | SXE, SXG |
| 19             | 93500050250A | VIS A TETE CYLINDRIQUE, 5X25       | 001          | SXE, SXG |
| 20             | 938920501200 | VIS A TETE A RONDELLE, 5X12        | 001          | SXE, SXG |
| 21             | 9405006000   | ECROU DE BRIDE, 6MM                | 001          | SXE, SXG |

## HRM535K1 (VE2Z2 25,extVE2Z2 25,VE2Z2 26,extVE2Z2 26)

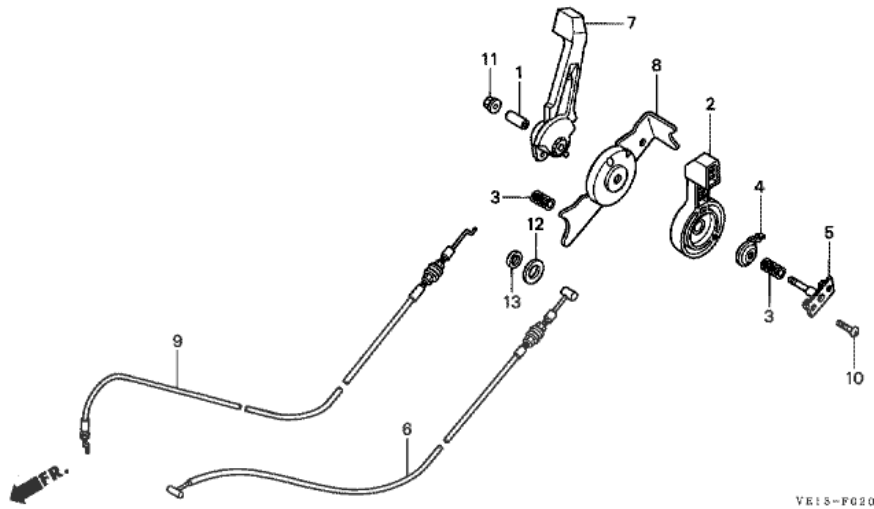
## F-1 TUYAU DE GUIDON

T.D.R Description  
du TDRaucun enregistrement  
trouvé

| n°de référence | référence     | Description                                      | Qte unitaire | Types    |
|----------------|---------------|--|--------------|----------|
| 1              | 32901VB5800   | ATTACHE DE CABLE                                 | 004          | SXE, SXG |
| 2              | 50603KB4000   | AXE DE JOINT DE REPOSE-PIEDS                     | 001          | SXE, SXG |
| 3              | 50603MC4000   | AXE DE JOINT DE REPOSE-PIEDS                     | 001          | SXE, SXG |
| 4              | 53110VE0000   | POIGNEE, SUPERIEURE                              | 001          | SXE, SXG |
| 5              | 53150VE0000ZA | POIGNEE COMP. INFERIEURE *NH246 *                | 001          | SXE, SXG |
| 6              | 53150VE0000ZA | POIGNEE COMP. INFERIEURE *NH246 *                | 001          | SXE, SXG |
| 7              | 53165VE0000   | POIGNEE  | 001          | SXE, SXG |
| 8              | 53168VE0000ZA | TUYAU, RACCORDEMENT DE POIGNEE *NH246 *          | 001          | SXE, SXG |
| 9              | 53169VE0000   | PLAQUE, RACCORDEMENT DE POIGNEE                  | 002          | SXE, SXG |
| 10             | 53735SE0961   | CLIP DE TUYAU D'ASPIRATION DE DIRECTION ASSISTEE | 001          | SXE, SXG |
| 11             | 54410VE0801   | LEVIER COMP. D'EMBAYAGE                          | 001          | SXE, SXG |
| 12             | 54411VE2800   | RESSORT DE LEVIER D'EMBAYAGE                     | 001          | SXE, SXG |
| 12             | 54411VE2M00   | RESSORT DE LEVIER D'EMBAYAGE                     | (1)          | SXE, SXG |
| 13             | 54510VE2801   | CABLE COMP. EMBRAYAGE                            | 001          | SXE, SXG |
| 14             | 54530VE0003   | CABLE COMP. ROTO-STOP                            | 001          | SXE, SXG |
| 17             | 75118VE0000   | RESSORT DE RETOUR D'ARRET AR.                    | 001          | SXE, SXG |
| 18             | 75128VE0000   | BRAS DE CABLE DE ROTO-STOP                       | 001          | SXE, SXG |
| 19             | 75165VE0000   | TIGE DE POUSSOIRE DE ROCHET                      | 001          | SXE, SXG |
| 20             | 75166VE0000   | LEVIER DE BLOCAGE                                | 001          | SXE, SXG |
| 21             | 75168VE0000   | RESSORT DE RAPPEL DE ROCHET                      | 001          | SXE, SXG |
| 22             | 75191VE0000   | LEVIER, ROTO-STOP                                | 001          | SXE, SXG |
| 23             | 77226750003   | GOUPILLE DE BASE DE SIEGE, 8MM                   | 001          | SXE, SXG |
| 24             | 957010604508  | BOULON DE BRIDE, 6X45                            | 002          | SXE, SXG |
| 26             | 90501898000   | RONDELLE DE RACCORD DE CADRE                     | 002          | SXE, SXG |
| 27             | 90754VA3J00   | GOUPILLE DE JOINT DE CABLE (6X17)                | 001          | SXE, SXG |
| 28             | 91553VE0000   | COLLIER DE POIGNEE                               | 002          | SXE, SXG |
| 29             | 9391124120    | VIS AUTO-TARAUDEUSE, 4X10 (PO)                   | 004          | SXE, SXG |
| 30             | 9391324320    | VIS AUTO-TARAUDEUSE, 4X12                        | 005          | SXE, SXG |
| 31             | 9405008000    | ECROU DE BRIDE, 8MM                              | 002          | SXE, SXG |
| 32             | 9425106000    | GOUPILLE DE BLOCAGE, 6MM                         | 001          | SXE, SXG |
| 33             | 9425108000    | GOUPILLE DE BLOCAGE, 8MM                         | 003          | SXE, SXG |
| 34             | 957010804500  | BOULON DE BRIDE, 8X45                            | 002          | SXE, SXG |

## HRM535K1 (VE2Z2 25,extVE2Z2 25,VE2Z2 26,extVE2Z2 26)

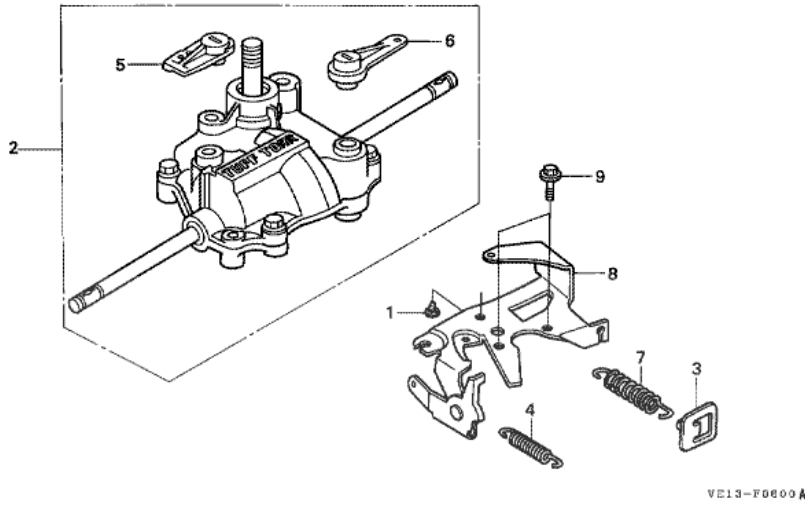
## F-2 POIGNEE D'ACCELERATION

T.D.R Description  
du TDRaucun enregistrement  
trouvé

| n°de référence | référence    | Description                                | Qte unitaire | Types    |
|----------------|--------------|--|--------------|----------|
| 1              | 17238ZE7710  | COLLIER DE FILTRE A AIR                    | 001          | SXE, SXG |
| 2              | 17851VA3D00  | LEVIER D'ACCELERATEUR                      | 001          | SXE, SXG |
| 3              | 17858VA4000  | RESSORT DE LEVIER DE GAZ                   | 001          | SXE, SXG |
| 4              | 17859VA4000  | SIEGE DE RESSORT                           | 001          | SXE, SXG |
| 5              | 17865VE2800  | GOUPILLE COMP., LEVIER DE COMMANDE DES GAZ | 001          | SXE, SXG |
| 6              | 17910VE2003  | CABLE COMP. ACCELERATEUR                   | 001          | SXE, SXG |
| 7              | 54311VE2800  | LEVIER DE CHANGEMENT                       | 001          | SXE, SXG |
| 8              | 54315VE2800  | PLAQUE DE BUTEE                            | 001          | SXE, SXG |
| 9              | 54630VE2801  | CABLE COMP. CHANGEMENT                     | 001          | SXE, SXG |
| 10             | 93500060320A | VIS A TETE CYLINDRIQUE, 6X32               | 002          | SXE, SXG |
| 11             | 9405006080   | ECROU DE BRIDE, 6MM                        | 001          | SXE, SXG |
| 12             | 9410210000   | RONDELLE PLATE, 10MM                       | 001          | SXE, SXG |
| 13             | 9410306000   | RONDELLE PLATE, 6MM                        | 001          | SXE, SXG |

## HRM535K1 (VE2Z2 25,extVE2Z2 25,VE2Z2 26,extVE2Z2 26)

## F-6 BOITE DE VITESSES



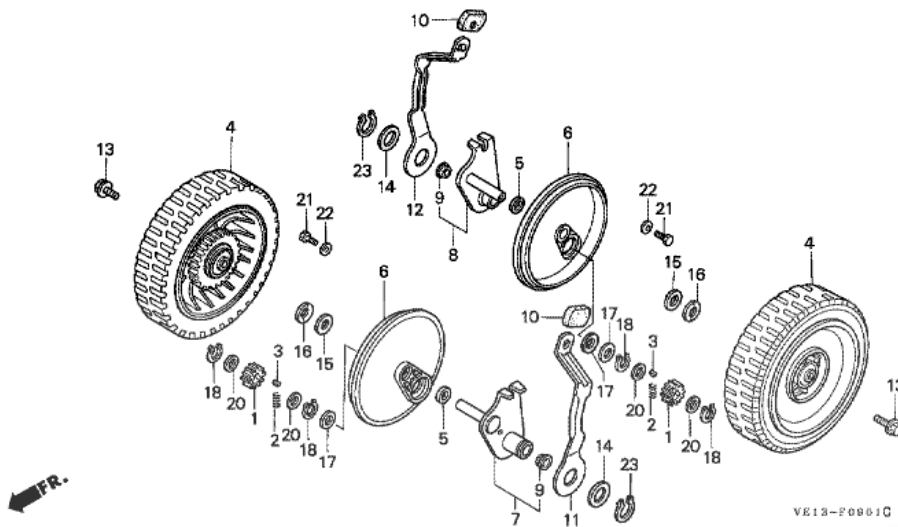
|       |                    |
|-------|--------------------|
| T.D.R | Description du TDR |
|-------|--------------------|

aucun enregistrement trouvé

| n°de référence | référence   | Description                         | Qte unitaire | Types    |
|----------------|-------------|-------------------------------------|--------------|----------|
| 1              | 17502GAA000 | CAOUTCHOUC, BUTEE DE RESERVOIR      | 001          | SXE, SXG |
| 2              | 20001VE2801 | ENS. BOITE DE VITESSES (2-SPEED)    | 001          | SXE, SXG |
| 2              | 20001VE2M03 | ENS. BOITE DE VITESSES (2-SPEED)    | (1)          | SXE, SXG |
| 3              | 21557VE2800 | PLAQUE DE RESSORT DE TENSION        | 001          | SXE, SXG |
| 4              | 22624VE2801 | RESSORT, RAPPEL D'EMBAYAGE A BILLES | 001          | SXE, SXG |
| 4              | 22624VE2M01 | RESSORT DE RAPPEL D'EMBAYAGE        | (1)          | SXE, SXG |
| 5              | 22811VE2801 | BRAS D'EMBAYAGE                     | 001          | SXE, SXG |
| 6              | 24361VE2801 | BRAS DE CHANGEMENT                  | 001          | SXE, SXG |
| 7              | 24468VE2800 | RESSORT, TENSION DE ROUE            | 001          | SXE, SXG |
| 8              | 51120VE2800 | SUPPORT COMP. CABLE                 | 001          | SXE, SXG |
| 8              | 51120VE2M00 | SUPPORT COMP. CABLE                 | (1)          | SXE, SXG |
| 9              | 90031883000 | BOULON DE BRIDE, 8X16               | 002          | SXE, SXG |

## HRM535K1 (VE2Z2 25,extVE2Z2 25,VE2Z2 26,extVE2Z2 26)

## F-9-1 ROUE ARRIERE (2)



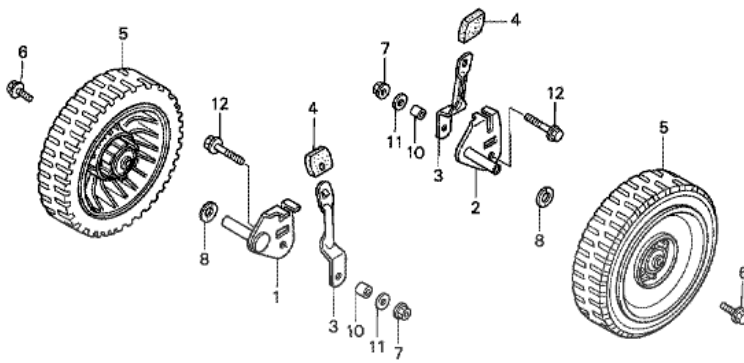
|       |                    |
|-------|--------------------|
| T.D.R | Description du TDR |
|-------|--------------------|

aucun enregistrement trouvé

| n°de référence | référence    | Description                          | Qte unitaire | Types    |
|----------------|--------------|--------------------------------------|--------------|----------|
| 1              | 42661VE2800  | PIGNON (12T)                         | 002          | SXE, SXG |
| 2              | 42668VE2800  | RESSORT DE RAPPEL DE ROCHET          | 002          | SXE, SXG |
| 3              | 42672VE2800  | CLE, ROCHET                          | 002          | SXE, SXG |
| 4              | 42710VE2800  | ROUE COMP. AR.                       | 002          | SXE, SXG |
| 6              | 42865VE2800  | COUVERCLE DE ROUE                    | 002          | SXE, SXG |
| 7              | 42930VE2800  | BRAS COMP. REGLAGE AR. D.            | 001          | SXE, SXG |
| 8              | 42940VE2800  | BRAS COMP. REGLAGE AR. G.            | 001          | SXE, SXG |
| 9              | 42944VE2801  | CACHE-POUSSIÈRE, 12.7MM              | 002          | SXE, SXG |
| 10             | 42952VA4000  | POIGNEE DE REGULATEUR                | 002          | SXE, SXG |
| 11             | 42961VE2000  | PLAQUE, DISPOSITIF DE REGLAGE AR. D. | 001          | SXE, SXG |
| 12             | 42966VE2000  | PLAQUE, DISPOSITIF DE REGLAGE AR. G. | 001          | SXE, SXG |
| 13             | 90110VA4000  | BOULON DE ROUE                       | 002          | SXE, SXG |
| 14             | 90403952770  | RONDELLE PLATE, 22MM                 | 002          | SXE, SXG |
| 15             | 90451HB3000  | RONDELLE DE BUTEE, 13X27X1           | 002          | SXE, SXG |
| 16             | 90455VA2000  | RONDELLE DE ROUE                     | 002          | SXE, SXG |
| 17             | 90502VE2800  | RONDELLE DE BUTEE, 13MM              | 003          | SXE, SXG |
| 18             | 90651VE2800  | CIRCLIP EXTERIEUR, 12.7MM            | 004          | SXE, SXG |
| 20             | 91559VE2800  | COLLIER D'ENGRENAGE A PIGNONS        | 004          | SXE, SXG |
| 21             | 92101050120A | BOULON HEX., 5X12                    | 002          | SXE, SXG |
| 22             | 9410105800   | RONDELLE PLATE, 5MM                  | 002          | SXE, SXG |
| 23             | 9451122000   | CIRCLIP EXTERIEUR, 22MM              | 002          | SXE, SXG |

HRM535K1 (VE2Z2 25,extVE2Z2 25,VE2Z2 26,extVE2Z2 26)

## F-11 ROUE AVANT

T.D.R Description  
du TDRaucun enregistrement  
trouvé

FR.

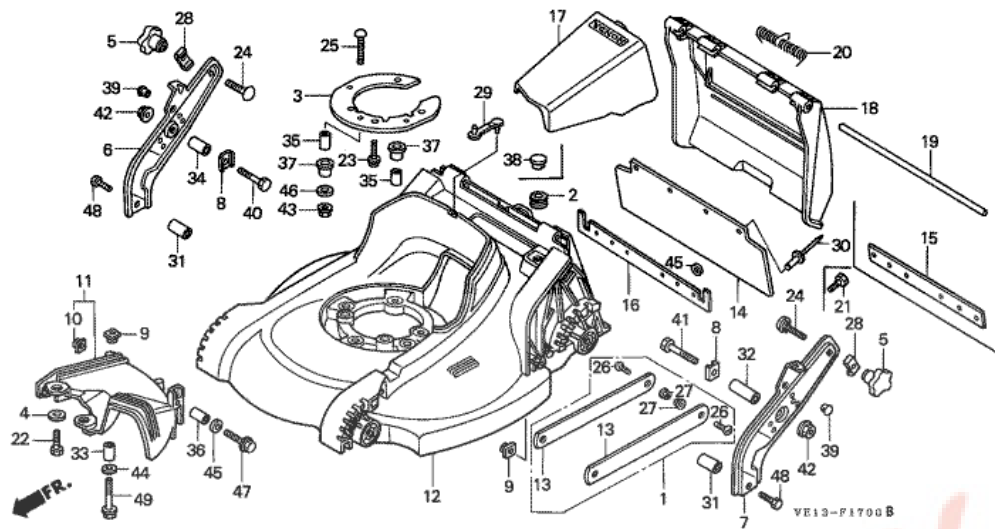
VE13-F1100A

| n°de référence | référence    | Description                        | Qte unitaire | Types    |
|----------------|--------------|------------------------------------|--------------|----------|
| 1              | 42911VE2010  | BRAS, DISPOSITIF DE REGLAGE AV. D. | 001          | SXE, SXG |
| 2              | 42921VE2010  | BRAS, REGLAGE AV. G.               | 001          | SXE, SXG |
| 3              | 42951VE2000  | PLAQUE DE REGULATEUR AV.           | 002          | SXE, SXG |
| 4              | 42952VA4000  | POIGNEE DE REGULATEUR              | 002          | SXE, SXG |
| 5              | 44710VE0000  | ROUE COMP. AV.                     | 002          | SXE, SXG |
| 6              | 90110VA4000  | BOULON DE ROUE                     | 002          | SXE, SXG |
| 7              | 90115659003  | ECROU D'AUTO-BLOCANT, 8MM          | 002          | SXE, SXG |
| 8              | 90455VA2000  | RONDELLE DE ROUE                   | 002          | SXE, SXG |
| 10             | 91557VE0000  | COLLIER DE BRAS AV.                | 002          | SXE, SXG |
| 11             | 9410308000   | RONDELLE PLATE, 8MM                | 002          | SXE, SXG |
| 12             | 958010805000 | BOULON DE BRIDE, 8X50              | 002          | SXE, SXG |



## HRM535K1 (VE2Z2 25,extVE2Z2 25,VE2Z2 26,extVE2Z2 26)

## F-17 LOGEMENT DE COUTEAU



| T.D.R | Description du TDR          |
|-------|-----------------------------|
|       | aucun enregistrement trouvé |

| n°de référence | référence     | Description                                | Ote unitaire | Types    |
|----------------|---------------|--|--------------|----------|
| 1              | 06761VE2000   | KIT DE PROTECTION DE CARTER                | (1)          | SXE, SXG |
| 2              | 50329HA7670   | CAOUTCHOUC DE MONTAGE DE BOITE DE BATTERIE | 001          | SXE, SXG |
| 3              | 51111VE2000   | SACLE DE MOTEUR                            | 001          | SXE, SXG |
| 4              | 53101GN5900   | PLAQUE, REGLAGE DE POIGNEE                 | 002          | SXE, SXG |
| 5              | 53125VA4K10   | PRISE SUPERIEURE DE RACCORD DEGUIDON       | 002          | SXE, SXG |
| 6              | 53130VE2000ZA | APPUI COMP. GUIDOR D. *NH246 *             | 001          | SXE, SXG |
| 7              | 53135VE2000ZA | APPUI COMP. GUIDON G. *NH246 *             | 001          | SXE, SXG |
| 8              | 53137VE2000   | SUPPORT, ARMATURE DE POIGNEE               | 002          | SXE, SXG |
| 9              | 61304165013   | ECROU DE FIXATION DE PHARE                 | 003          | SXE, SXG |
| 10             | 61304958003   | ECROU SPECIAL, 6X7                         | 001          | SXE, SXG |
| 11             | 76105VE1650ZA | ENS. DE GUIDE, DEFILEMENT *NH246 *         | 001          | SXE, SXG |
| 12             | 76111VE2000ZA | BOITIER DE LAME *NH246 *                   | 001          | SXE, SXG |
| 13             | 76115VE2000   | PROTECTEUR, BOITIER                        | (2)          | SXE, SXG |
| 14             | 76118VE2000   | PROTECTEUR AR.                             | 001          | SXE, SXG |
| 16             | 76119VE1B50   | PLAQUE DE PROTECTEUR AR.                   | 001          | SXG      |
| 17             | 76266VE2000ZA | REMOURRAGE *NH105 *                        | (1)          | SXE, SXG |
| 18             | 76281VE2000   | GARDE DE DECHARGE                          | 001          | SXE, SXG |
| 19             | 76282VE2000   | ARBRE DE GARDE DE DECHARGE                 | 001          | SXE, SXG |
| 20             | 76314VA3E40   | RESSORT DE RAPPEL DE GARDE                 | 001          | SXE, SXG |
| 22             | 90102VA4000   | BOULON DE FIXATION DE MOTEUR               | 002          | SXE, SXG |
| 23             | 90102VE0000   | BOULON DE FIXATION DE MOTEUR               | 002          | SXE, SXG |
| 24             | 90133VE0000   | BOULON DE CUVE 8X35                        | 002          | SXE, SXG |
| 25             | 90134VE2000   | BOULON DE CUVE 8X50                        | 003          | SXE, SXG |
| 26             | 90135VE2000   | VIS, GARDE DE LOGEMENT                     | (4)          | SXE, SXG |
| 27             | 90304VE2000   | ECROU DE BRIDE,                            | (4)          | SXE, SXG |
| 28             | 90501898000   | RONDELLE DE RACCORD DE CADRE               | 002          | SXE, SXG |
| 29             | 90672VE2000   | SANGLE DE CABLE                            | 001          | SXE, SXG |
| 30             | 90841MN8300   | RIVET, 6MM                                 | 004          | SXE, SXG |
| 31             | 91551VE2000   | BAGUE, ARMATURE INFERIEURE                 | 002          | SXE, SXG |
| 32             | 91552VE2000   | BAGUE, ARMATURE SUPERIEURE G.              | 001          | SXE, SXG |
| 33             | 91553VE0000   | COLLIER DE POIGNEE                         | 001          | SXE, SXG |
| 34             | 91553VE2000   | BAGUE, ARMATURE SUPERIEURE D.              | 001          | SXE, SXG |
| 35             | 91554VE2000   | BAGUE, LIT                                 | 005          | SXE, SXG |
| 36             | 91558VE2000   | BAGUE, DEFILEMENT                          | 001          | SXE, SXG |
| 37             | 91652VE0000   | COLLIER ADIABATIQUE                        | 005          | SXE, SXG |
| 40             | 92101080400A  | BOULON HEX., 8X40                          | 001          | SXE, SXG |
| 41             | 92101080550A  | BOULON HEX., 8X55                          | 001          | SXE, SXG |
| 42             | 9405008000    | ECROU DE BRIDE, 8MM                        | 002          | SXE, SXG |
| 43             | 9405008080    | ECROU DE BRIDE, 8MM                        | 003          | SXE, SXG |
| 44             | 9410108800    | RONDELLE PLATE, 8MM                        | 001          | SXE, SXG |
| 45             | 9410306000    | RONDELLE PLATE, 6MM                        | 001          | SXE, SXG |
| 46             | 9410308800    | RONDELLE PLATE, 8MM                        | 003          | SXE, SXG |
| 47             | 957010603508  | BOULON DE BRIDE, 6X35                      | 001          | SXE, SXG |

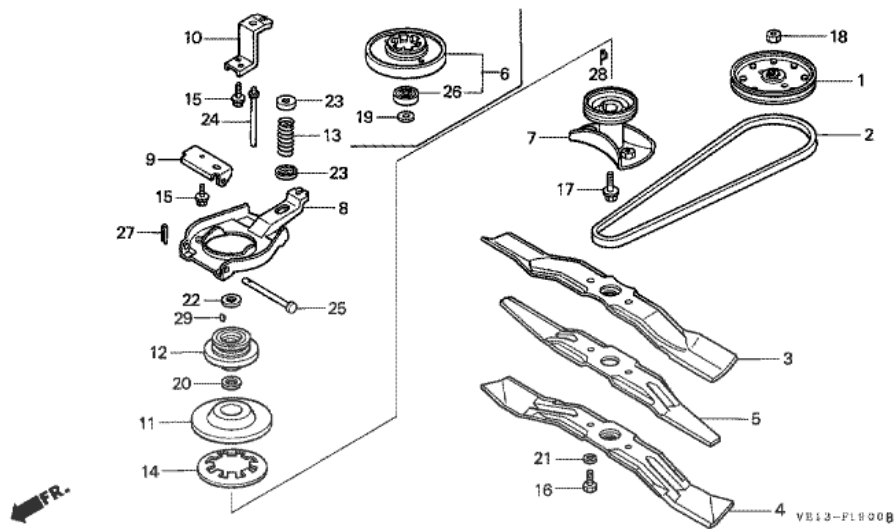
|    |              |                       |     |          |
|----|--------------|-----------------------|-----|----------|
| 48 | 957010802200 | BOULON DE BRIDE, 8X22 | 002 | SXE, SXG |
| 49 | 957010804508 | BOULON DE BRIDE, 8X45 | 001 | SXE, SXG |

Pièces BOX.fr



HRM535K1 (VE2Z2 25,extVE2Z2 25,VE2Z2 26,extVE2Z2 26)

## F-19 LAME ROTATIVE

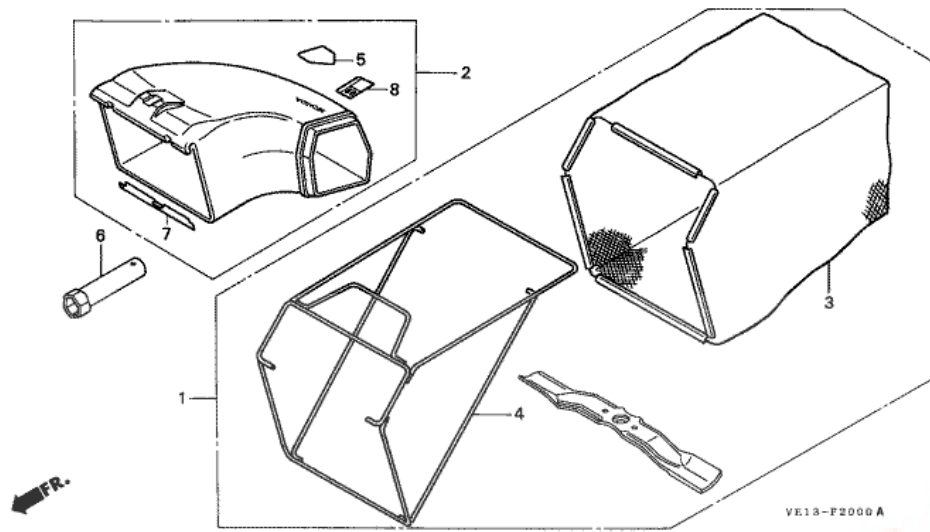


| T.D.R | Description du TDR          |
|-------|-----------------------------|
|       | aucun enregistrement trouvé |

| n°de référence | référence   | Description                               | Qte unitaire | Types    |
|----------------|-------------|---|--------------|----------|
| 1              | 22420VE2800 | POULIE COMP. MENEÉ                        | 001          | SXE, SXG |
| 1              | 22420VE2M00 | POULIE COMP. MENEÉ                        | (1)          | SXE, SXG |
| 2              | 22431VE2801 | COURROIE EN V (M-38)                      | 001          | SXE, SXG |
| 3              | 72511VE1652 | LAME DE ROTOR                             | (1)          | SXE, SXG |
| 4              | 72511VE2000 | LAME DE ROTOR                             | (1)          | SXE, SXG |
| 5              | 72531VE2010 | LAME, TOURNANTE SUPERIEURE                | (1)          | SXE, SXG |
| 6              | 72600VE0000 | ENS. PORTE-LAME                           | 001          | SXE, SXG |
| 8              | 75130VE0010 | BRAS COMP. DE FREIN (88MM)                | 001          | SXE, SXG |
| 9              | 75148VE0000 | CHARNIERE, BIELLETTE D'EMBRAYAGE          | 001          | SXE, SXG |
| 10             | 75149VE0000 | SUPPORT COMP., RAPPEL D'EMBRAYAGE RESSORT | 001          | SXE, SXG |
| 11             | 75151VE0000 | DISQUE MENEÉ                              | 001          | SXE, SXG |
| 12             | 75160VE0800 | POULIE COMP. COMMANDE                     | 001          | SXE, SXG |
| 13             | 75182VE0000 | RESSORT DE RAPPEL D'EMBRAYAGE             | 001          | SXE, SXG |
| 14             | 75183VE0000 | RESSORT D'EMBRAYAGE                       | 001          | SXE, SXG |
| 15             | 90014952000 | BOULON DE BRIDE, 6X14 (CT200)             | 004          | SXE, SXG |
| 16             | 90105960710 | BOULON HEX., 10X20                        | 002          | SXE, SXG |
| 17             | 90105VA3J01 | BOULON HEX., 10X25                        | 001          | SXE, SXG |
| 18             | 90301VE2800 | ECROU, 10MM                               | 001          | SXE, SXG |
| 19             | 90409952000 | RONDELLE, 10MM                            | 001          | SXE, SXG |
| 20             | 90453KZ4000 | RONDELLE DE BUTEE, 20X30X1.5              | 001          | SXE, SXG |
| 21             | 90481430000 | RONDELLE ELASTIQUE, 10MM                  | 002          | SXE, SXG |
| 22             | 90501952010 | RONDELLE DE RACCORD DE CADRE              | 001          | SXE, SXG |
| 23             | 90557461000 | RONDELLE SPECIALE, 10MM                   | 002          | SXE, SXG |
| 24             | 90701VE0000 | GOUVILLE, GUIDE DE RESSORT                | 001          | SXE, SXG |
| 25             | 90756735000 | AXE DE CHARNIERE DE CAPOT                 | 001          | SXE, SXG |
| 26             | 91102VA4013 | ROULEMENT A BILLES RADIAL, 6204           | 001          | SXE, SXG |
| 27             | 9420120150  | GOUVILLE FENDUE, 2.0X15                   | 001          | SXE, SXG |
| 28             | 9440116150  | CLAVETTE WOODRUFF, 16X15                  | 001          | SXE, SXG |
| 29             | 90751VE2M00 | CLAVETTE WOODRUFF                         | 001          | SXE, SXG |

HRM535K1 (VE2Z2 25,extVE2Z2 25,VE2Z2 26,extVE2Z2 26)

## F-20 SAC A HERBE

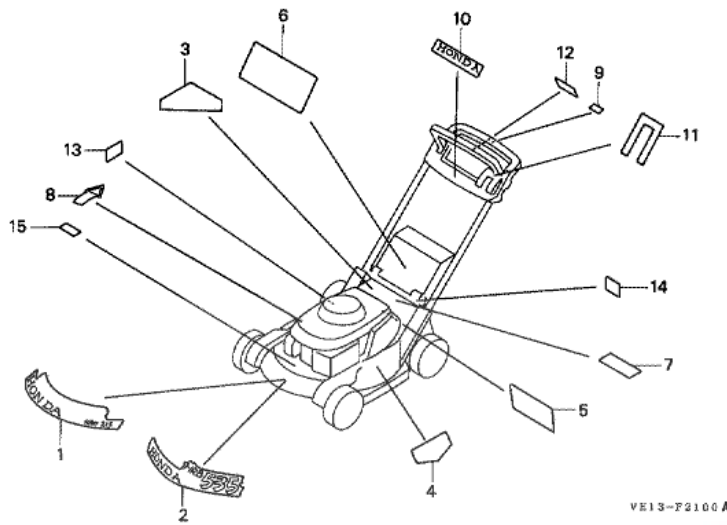


| T.D.R | Description du TDR          |
|-------|-----------------------------|
|       | aucun enregistrement trouvé |

| n°de référence | référence   | Description             | Ote unitaire | Types    |
|----------------|-------------|-------------------------|--------------|----------|
| 1              | 06813VE2852 | TROUSSE DE SAC D'HERBE  | (1)          | SXE, SXG |
| 3              | 81320VE1650 | TISSU COMP. SAC D'HERBE | (1)          | SXE, SXG |
| 4              | 81330VE2000 | CADRE COMP. SAC         | (1)          | SXE, SXG |
| 6              | 9900421002  | CLE A DOUILLE (P21)     | (1)          | SXE, SXG |

HRM535K1 (VE2Z2 25,extVE2Z2 25,VE2Z2 26,extVE2Z2 26)

## F-21 ETIQUETTE

T.D.R Description  
du TDRaucun enregistrement  
trouvé

VE13-F2100A

| n°de référence | référence   | Description   | Qte unitaire | Types    |
|----------------|-------------|---|--------------|----------|
| 1              | 87101VE2850 | MARQUE D'EMBLEME (HRM535)                                 | 001          | SXE, SXG |
| 3              | 87103VA2660 | AVERTISSEMENT B DE BOITE (ALLEMAND)                       | 001          | SXG      |
| 3              | 87103VA3E10 | AVERTISSEMENT B DE BOITE (ANGLAIS) (FRANCAIS)             | 001          | SXE      |
| 5              | 87114VE0750 | ETIQUETTE D'AVERTISSEMENT                                 | 001          | SXE, SXG |
| 6              | 87122VA3E11 | ETIQUETTE D'AVERTISSEMENT (ANGLAIS) (FRANCAIS) (ALLEMAND) | 001          | SXE, SXG |
| 8              | 87509VA3760 | ETIQUETTE D'AVERTISSEMENT BOUGIE (ALLEMAND)               | 001          | SXG      |
| 9              | 87512952680 | ETIQUETTE D'EMBAYAGE                                      | 001          | SXG      |
| 11             | 87532VE1830 | MARQUE D'INDICATION DE COMMANDE DES GAZ                   | 001          | SXE, SXG |
| 12             | 87588VE0850 | MARQUE DE COMMANDE DE LAME                                | 001          | SXG      |