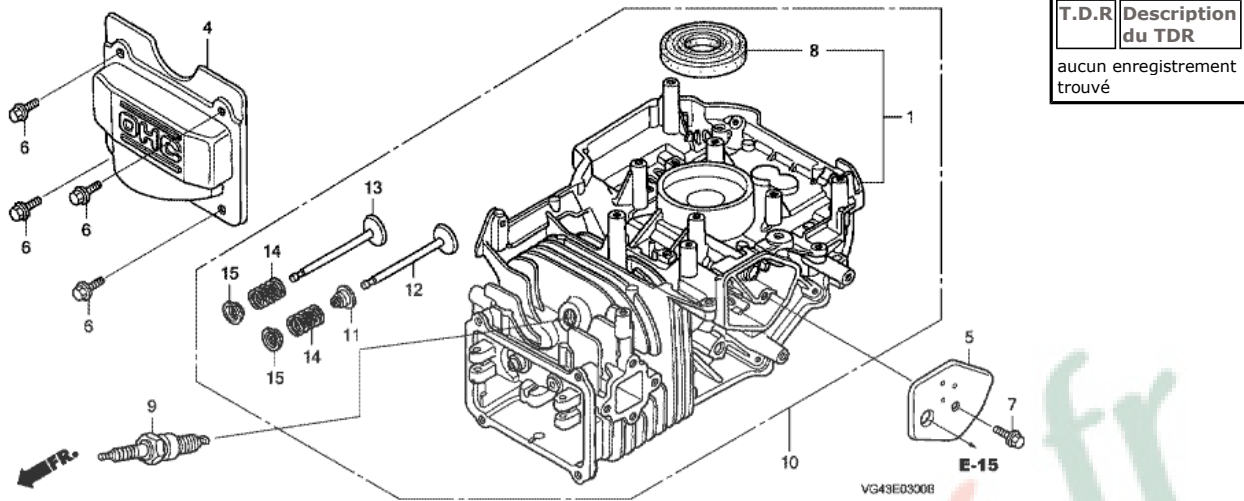


HRG536C1 (VG4Z2 R4,extVG4Z2 R4)

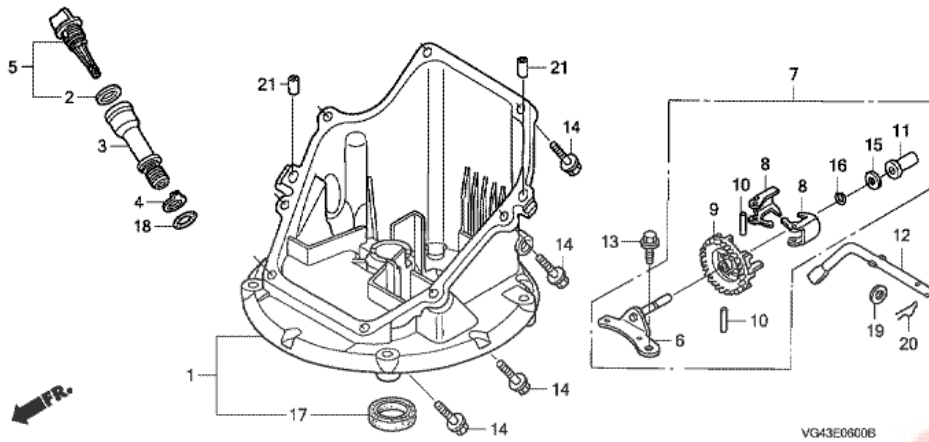
E-3 CORPS DE CYLINDRE



n°de référence	référence	Description	Qte unitaire	Types
1	12000ZL8415	ENS. CORPS DE CYLINDRE	001	SDFA
4	12311ZL8000	COUVERCLE DE TETE	001	SDFA
5	12355ZL8000	CONVERCLE COMP. RESPIRATION	001	SDFA
6	90013883000	BOULON DE BRIDE, 6X12 (CT200)	004	SDFA
7	90014952000	BOULON DE BRIDE, 6X14 (CT200)	001	SDFA
8	91201ZL8003	JOINT D'ETANCHEITE D'HUILE, 25.4X62X6	001	SDFA
9	9807956846	BOUGIE D'ALLUMAGE (BPR6ES) (NGK)	001	SDFA
12	14711ZL8000	SOUPAPE D'ADMISSION (TECHNOSTAR)	001	SDFA
13	14721ZL8000	SOUPAPE ECHAPPEMENT	001	SDFA
14	14751ZL8000	RESSORT DE SOUPAPE	002	SDFA
15	14771ZE1000	FIXATION DE RESSORT DE SQUPAPED'ADMISSION	002	SDFA

HRG536C1 (VG4Z2 R4,extVG4Z2 R4)

E-6 CARTER D'HUILE

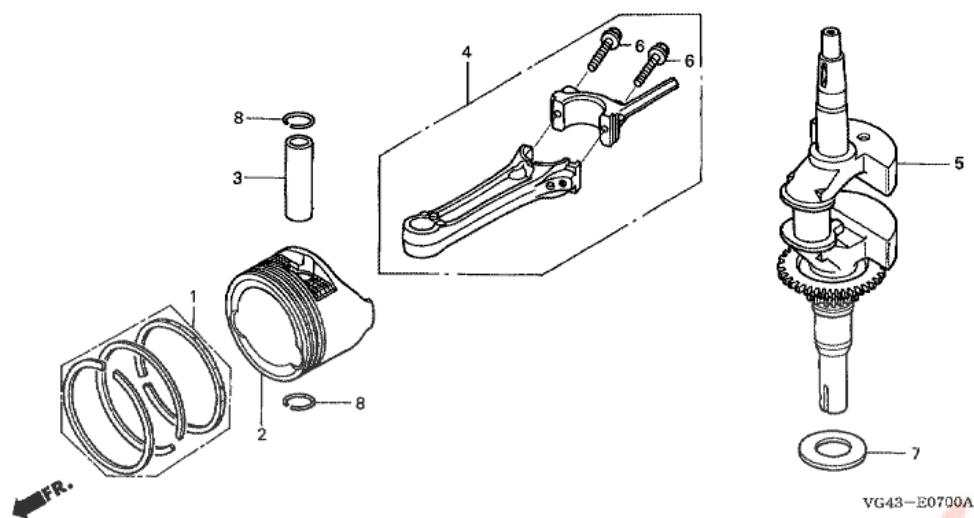
T.D.R Description
du TDRaucun enregistrement
trouvé

VG43E0600B

n°de référence	référence	Description	Qte unitaire	Types
1	11300ZM0406	ENS. CARTER INFERIEUR	001	SDFA
2	15625ZE6000	JOINT DE CHAPEAU DE FILTRE A HUILE	001	SDFA
3	15631ZM0000	PROLONGEMENT DE REMPLISSAGE HUILE	001	SDFA
4	15639ZM0000	RONDELLE BLOCAGE DE PROLONGEMENT	001	SDFA
5	15650ZM0801	ENS. JAUGE DE NIVEAU D'HUILE	001	SDFA
6	16508ZM0010	ARBRE COMP., SUPPORT DE REGULATEUR	001	SDFA
7	16510ZM0010	ENS. REGULATEUR	001	SDFA
8	16511ZL8000	POIDS DE REGULATEUR	002	SDFA
9	16512ZM0000	SUPPORT DE POIDS DE REGULATEUR	001	SDFA
10	16513ZE1000	AXE DE POIDS DE REGULATEUR	002	SDFA
11	16531ZE1000	COULISSEAU DE REGULATEUR	001	SDFA
12	16541ZM0000	ARBRE DE BRAS DE REGULATEUR	001	SDFA
13	90014952000	BOULON DE BRIDE, 6X14 (CT200)	001	SDFA
14	90121952000	BOULON DE BRIDE, 6X25 (CT200)	008	SDFA
15	90451ZE1000	RONDELLE DE BUTEE, 6MM	001	SDFA
16	90602ZE1000	AGRAFE DE SUPPORT DE REGULATEUR	001	SDFA
17	91202ZL8003	JOINT D'ETANCHEITE D'HUILE, 28X41.25X6	001	SDFA
18	91303KF0003	JOINT TORIQUE, 14.8X2.4 (ARAI)	001	SDFA
19	9410106800	RONDELLE PLATE, 6MM	001	SDFA
20	9425108000	GOUPILLE DE BLOCAGE, 8MM	001	SDFA
21	9430108200	GOJON, 8X20	002	SDFA

HRG536C1 (VG4Z2 R4,extVG4Z2 R4)

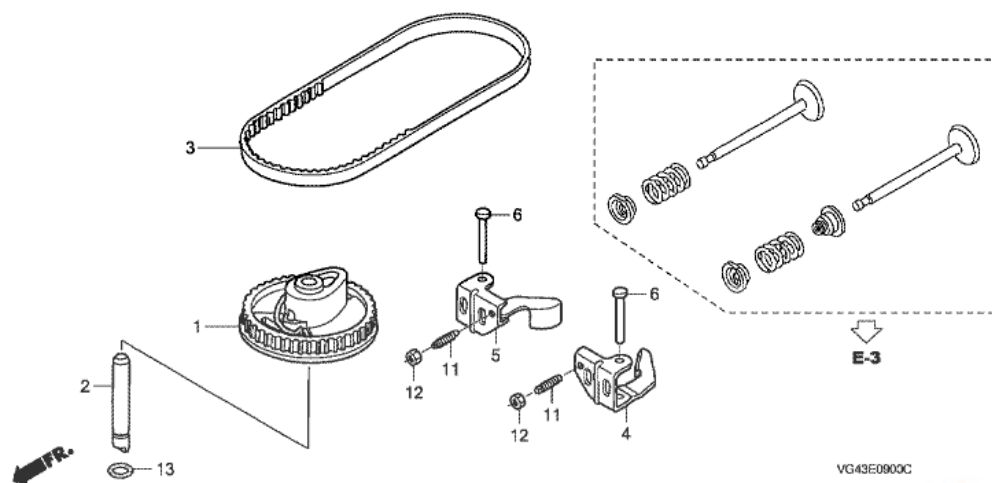
E-7 VILEBREQUIN/PISTON

T.D.R Description
du TDRaucun enregistrement
trouvé

n°de référence	référence	Description	Qte unitaire	Types
1	13010ZL8003	JEU DE BAGUE DE PISTON (RIKEN)	001	SDFA
1	13010ZL8024	JEU DE BAGUE DE PISTON (TEIKOKU)	001	SDFA
2	13101ZL8000	PISTON	001	SDFA
3	13111ZE0000	AXE, PISTON	001	SDFA
4	13200ZL8000	ENS. BIELLE	001	SDFA
5	13310ZM0610	VILEBREQUIN COMP.	001	SDFA
6	90001ZE1000	BOULON DE BIELLE	002	SDFA
7	90402ZL8000	RONDELLE DE RACCORD DE CADRE	001	SDFA
8	90551ZE0000	ATTACHE D'AXE DE PISTON, 13MM	002	SDFA

HRG536C1 (VG4Z2 R4,extVG4Z2 R4)

E-9 ARBRE A CAMES



T.D.R	Description du TDR
-------	--------------------

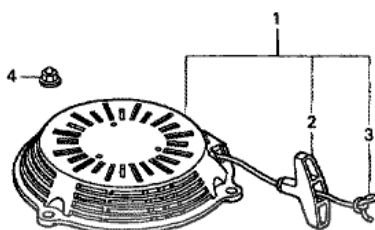
aucun enregistrement trouvé	
-----------------------------	--

n°de référence	référence	Description	Qte unitaire	Types
1	14320ZL8010	POULIE COMP. ARBRE A CAMES	001	SDFA
2	14324ZL8000	ARBRE, POULIE DE CAME	001	SDFA
3	14400Z0J014	COURROIE DE DISTRIBUTION (84HU7 G-200)	001	SDFA
4	14431ZL8000	CULBUTEUR DE SOUPE D'ADMISSION	001	SDFA
5	14441ZL8000	CULBUTEUR DE SOUPE D'ECHAPPEMENT	001	SDFA
6	14461ZL8000	ARBRE DE CULBUTEUR	002	SDFA
11	90012333000	VIS DE REGLAGE DE SOUPE	002	SDFA
12	90206001000	ECROU DE REGLAGE DE SOUPE	002	SDFA
13	91301ZMOV31	JOINT TORIQUE, 6.8X1.9 (ARAI)	001	SDFA

HRG536C1 (VG4Z2 R4,extVG4Z2 R4)

E-11 DEMARREUR A ENROULEUR

FR.

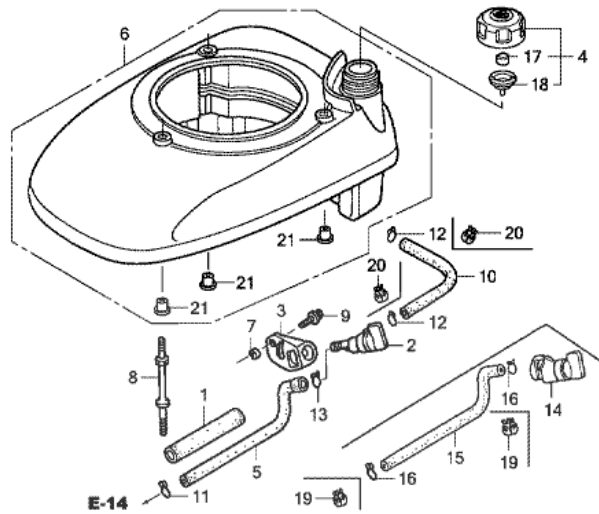
T.D.R Description
du TDRaucun enregistrement
trouvé

VG43-B1100

n°de référence	référence	Description	Qte unitaire	Types
1	28400ZM0632ZB	ENS. LANCEUR *R8* (CORDE LONGUE)	001	SDFA
2	28461ZL8003	POIGNEE DE DEMARREUR	001	SDFA
3	28462ZL8631	CORDON DE LANCEUR (TYPE LONGUE)	001	SDFA
4	90201ZM0J20	ECROU DE CHAPEAU DE BRIDE, 6MM	003	SDFA

HRG536C1 (VG4Z2 R4,extVG4Z2 R4)

E-12 GAINE DE VENTILATEUR

T.D.R Description
du TDRaucun enregistrement
trouvé

FR.

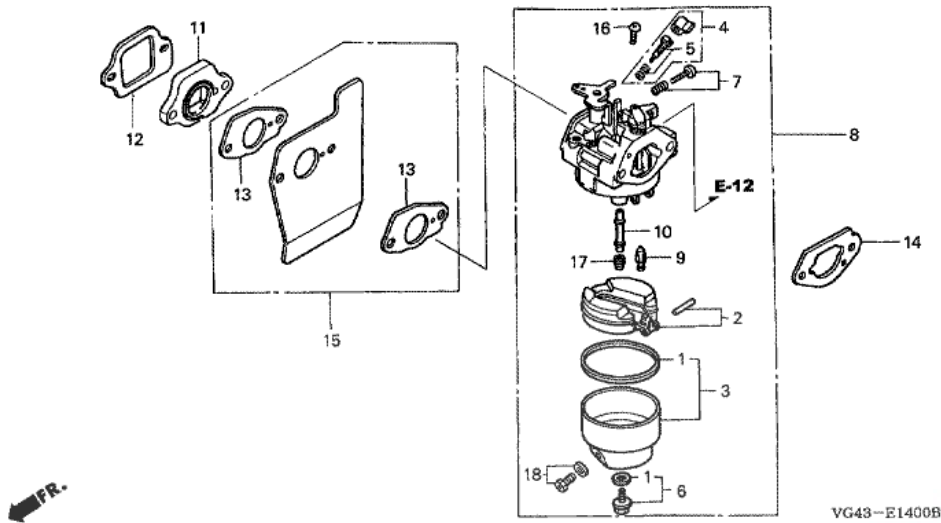
E-14

VG43E1200F

n°de référence	référence	Description	Qte unitaire	Types
1	16854ZH8000	CAOUTCHOUC DE SUPPORT (107MM)	001	SDFA
2	16950ZG9M02	ENS. ROBINET CARBURANT	001	SDFA
3	16956ZM0000	SUPPORT DE ROBINET D'ESSENCE	001	SDFA
4	17620ZL8013	ENS. BOUCHON DE RESERVOIR D'ESSENCE	001	SDFA
5	17702ZM0000	TUYAU D'ESSENCE	001	SDFA
6	19610ZM0J01ZB	COUVERCLE COMP. DE VENTILATEUR *R8 *	001	SDFA
7	33609GK4620	COLLIER DE CLIGNOTANT AV.	001	SDFA
8	90043ZL8000	GOUJON (H=42.5MM)	003	SDFA
9	938910501008	VIS A TETE A RONDELLE, 5X10	001	SDFA
11	9500202080	AGRAFE DE TUYAU (B8)	001	SDFA
12	9500202100	AGRAFE DE TUYAU (B10)	002	SDFA
13	9500250000	AGRAFE DE TUYAU (C9)	001	SDFA
21	19619ZL8300	COLLIER DE COUVERCLE VENTILATEUR	003	SDFA

HRG536C1 (VG4Z2 R4,extVG4Z2 R4)

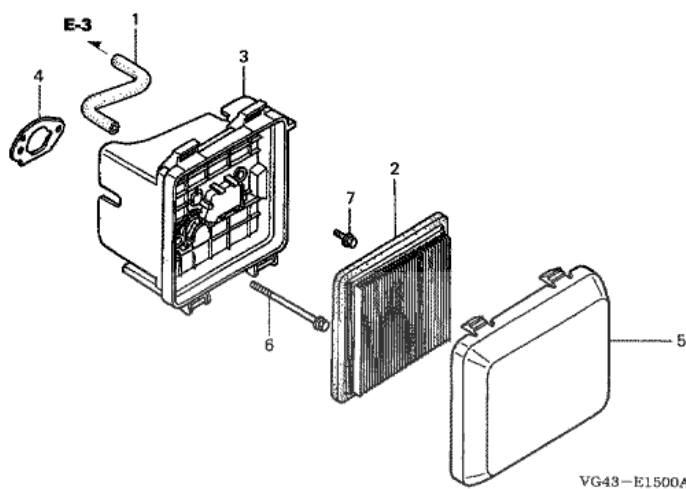
E-14 CARBURATEUR



n°de référence	référence	Description	Qte unitaire	Types
1	16010883015	JEU JOINT	001	SDFA
2	16013ZL1003	JEU DE FLOTTEUR	001	SDFA
3	16015887782	JEU CUVE FLOTTEUR	001	SDFA
4	16016ZG0W00	JEU DE VIS	001	SDFA
6	16028ZE0005	JEU DE VIS	001	SDFA
7	16029ZG0901	JEU DE VIS (BUTEE D'ACCELERATEUR)	001	SDFA
8	16100ZM0803	ENS. CARBURATEUR (BB62B D)	001	SDFA
9	16155ZM0003	SOUPAPE DE FLOTTEUR	001	SDFA
10	16166ZM0003	GICLEUR PRINCIPAL	001	SDFA
11	16211ZL8000	ISOLANT DE CARBURATEUR	001	SDFA
12	16212ZL8000	JOINT D'ISOLANT	001	SDFA
13	16221883800	JOINT DE CARBURATEUR	002	SDFA
14	16228ZL8000	JOINT DE CARBURATEUR	001	SDFA
15	19650ZM0000	GUIDE COMP. AIR	001	SDFA
16	93500050061H	VIS A TETE CYLINDRIQUE, 5X6	001	SDFA
17	991011240600	GICLEUR PRINCIPAL, #60	(1)	SDFA
17	991011240620	GICLEUR PRINCIPAL, #62	(1)	SDFA
17	991011240650	GICLEUR PRINCIPAL, #65	001	SDFA
18	16024ZE1811	JEU DE VIS DE VIDANGE	001	SDFA

HRG536C1 (VG4Z2 R4,extVG4Z2 R4)

E-15 FILTRE A AIR

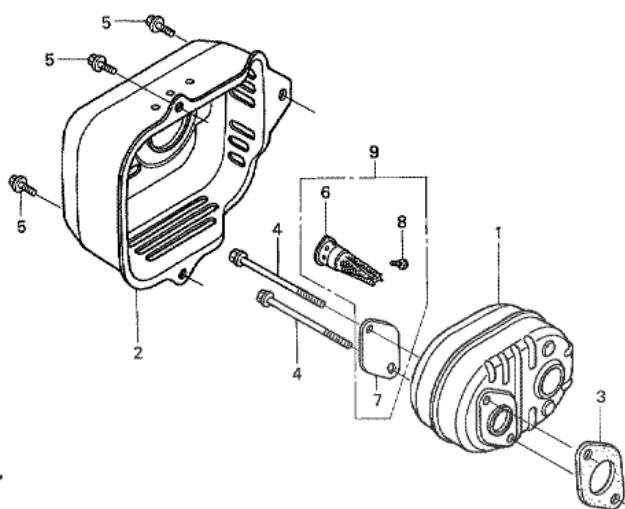
T.D.R Description
du TDRaucun enregistrement
trouvé

FR.

n°de référence	référence	Description	Qte unitaire	Types
1	15721ZM0000	TUYAU DE RESPIRATION	001	SDFA
2	17211ZL8003	ELEMENT DE FILTRE A AIR	001	SDFA
3	17220ZM0000	ENS. BOITIER FILTRE A AIR	001	SDFA
4	17228ZM0000	JOINT DE FILTRE A AIR	001	SDFA
5	17231ZM0000	COUVERCLE DE FILTRE A AIR	001	SDFA
6	90003ZM0000	BOULON DE BRIDE, 6X86 (CT200)	002	SDFA
7	957010601408	BOULON DE BRIDE, 6X14	001	SDFA

HRG536C1 (VG4Z2 R4,extVG4Z2 R4)

E-16 SILENCIEUX

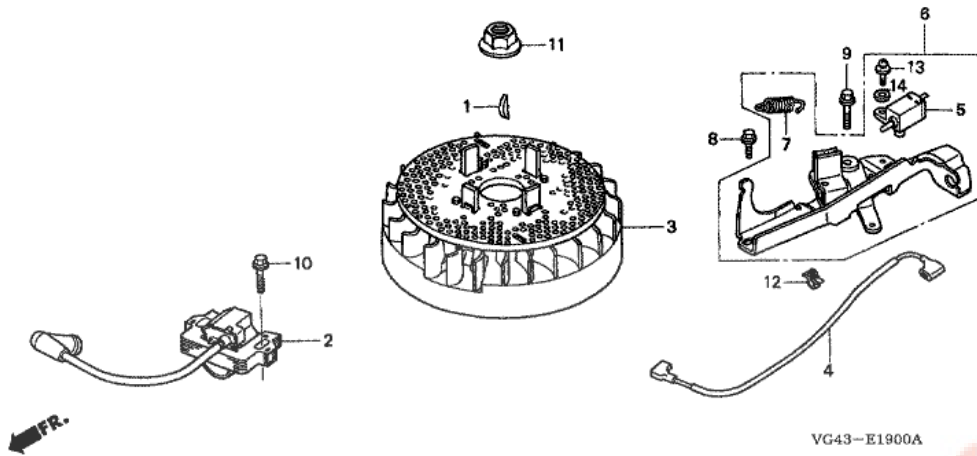
T.D.R Description
du TDRaucun enregistrement
trouvé

VG43-E1600C

n°de référence	référence	Description	Qte unitaire	Types
1	18310ZM0000	TUYAU D'ECHAPPEMENT COMP.	001	SDFA
2	18321ZL8A00	PROTECTION DE POT D'ECHAPPEMENT (NOIR)	001	SDFA
3	18381ZL8305	JOINT DE POT D'ECHAPPEMENT	001	SDFA
4	90004ZL8000	BOULON DE BRIDE, 6X79 (CT200)	002	SDFA
5	90013883000	BOULON DE BRIDE, 6X12 (CT200)	003	SDFA

HRG536C1 (VG4Z2 R4,extVG4Z2 R4)

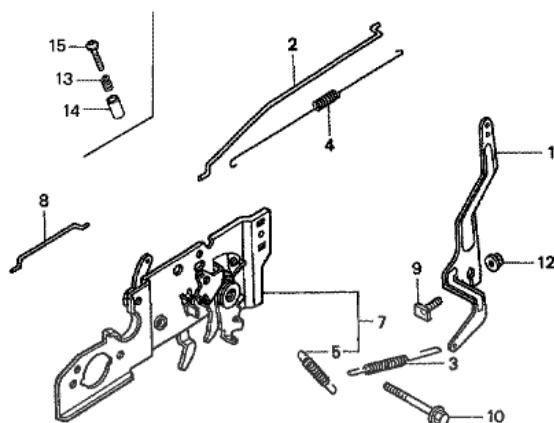
E-19 VOLANT

T.D.R Description
du TDRaucun enregistrement
trouvé

n°de référence	référence	Description	Qte unitaire	Types
1	13331357000	CLAVETTE DE WOODRUFF SPECIALE, 25X18	001	SDFA
2	3050020J003	ENS. BOBINE, ALLUMAGE (PHELON) (UTILISER POUR F/W DE PHELON)	001	SDFA
3	3110520L000	ENS. VOLANT (PHELON) (UTILISER POUR BOBINE D'ALLUMAGE DE PHELON)	001	SDFA
4	3219520L000	FIL D'INTERRUPTEUR D'ARRET	001	SDFA
5	35120ZM0003	ENS. INTERRUPTEUR D'ARRET MOTEUR (N.C)	001	SDFA
6	75100ZM0000	ENS. FREIN	001	SDFA
7	75113ZM0000	RESSORT DE LEVIER DE FREIN	001	SDFA
8	90014952000	BOULON DE BRIDE, 6X14 (CT200)	001	SDFA
9	90018ZE1000	BOULON DE BRIDE, 6X23 (CT200)	001	SDFA
10	90022888010	BOULON DE BRIDE, 6X20 (CT200)	001	SDFA
11	90201878003	ECROU SPECIAL, 14MM	001	SDFA
12	90681959003	AGRAFE A DE CABLE (NIFCO) (3.8MM BLACK)	001	SDFA
13	938920401200	VIS A TETE A RONDELLE, 4X12	001	SDFA
14	9410304000	RONDELLE PLATE, 4MM	001	SDFA

HRG536C1 (VG4Z2 R4,extVG4Z2 R4)

E-22 CONNEXION



T.D.R	Description du TDR
-------	--------------------

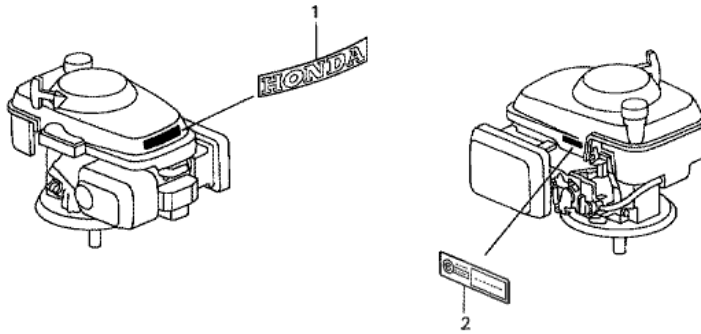
aucun enregistrement trouvé

FR.

VG43-E2200A

n°de référence	référence	Description	Qte unitaire	Types
1	16551ZM0000	BRAS DE REGULATEUR	001	SDFA
2	16555ZM0000	TIGE DE REGULATEUR	001	SDFA
3	16561ZM0000	RESSORT DE REGULATEUR	001	SDFA
4	16562ZM0000	RESSORT DE RAPPEL DE PAPILLON	001	SDFA
5	16576ZE7300	RESSORT DE LEVIER	001	SDFA
7	16580ZM0020	BASE COMP. COMMANDE	001	SDFA
8	16674ZM0000	TIGE DE STARTER	001	SDFA
9	90015ZE5010	BOULON DE BRAS DE REGULATEUR	001	SDFA
10	90016ZM0000	BOULON DE BRIDE, 6X45 (CT200)	001	SDFA
12	9405006000	ECROU DE BRIDE, 6MM	001	SDFA

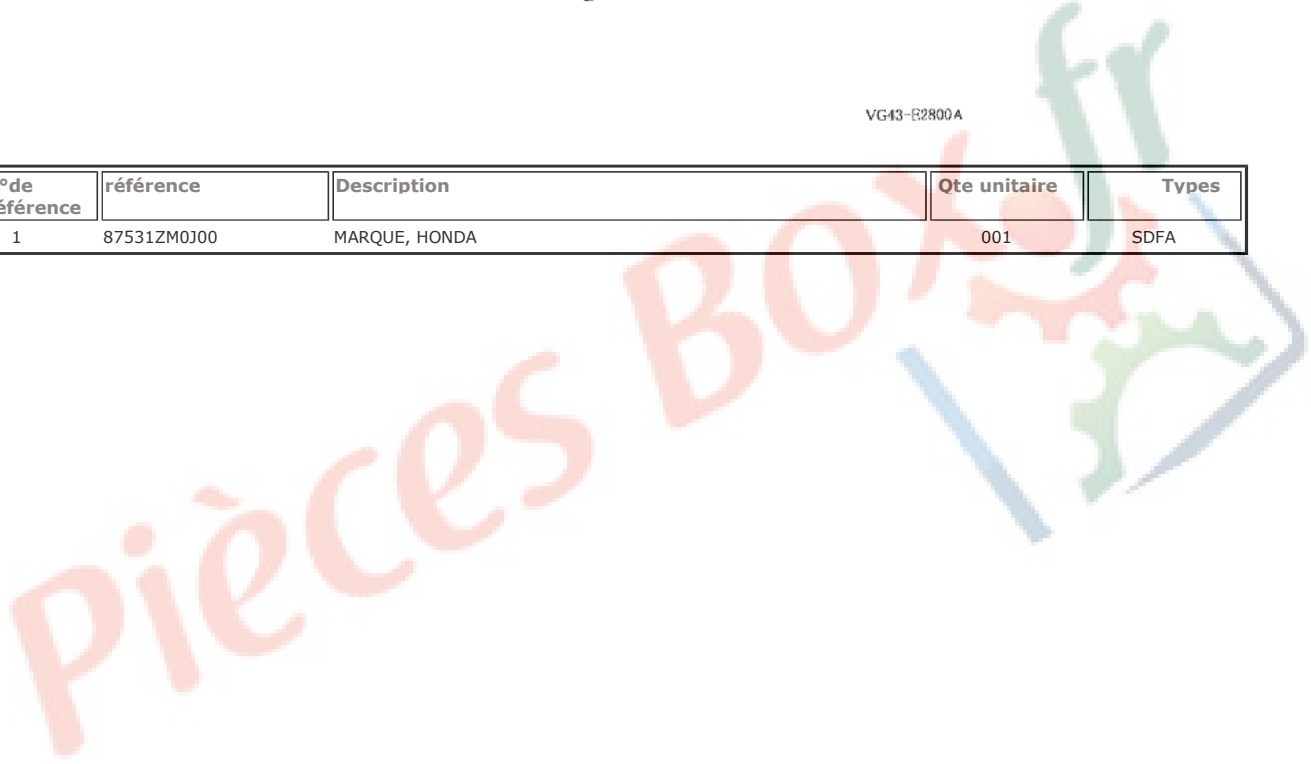
HRG536C1 (VG4Z2 R4,extVG4Z2 R4)
E-28 ETIQUETTE (HRG536C/1/2/3)



T.D.R	Description du TDR
	aucun enregistrement trouvé

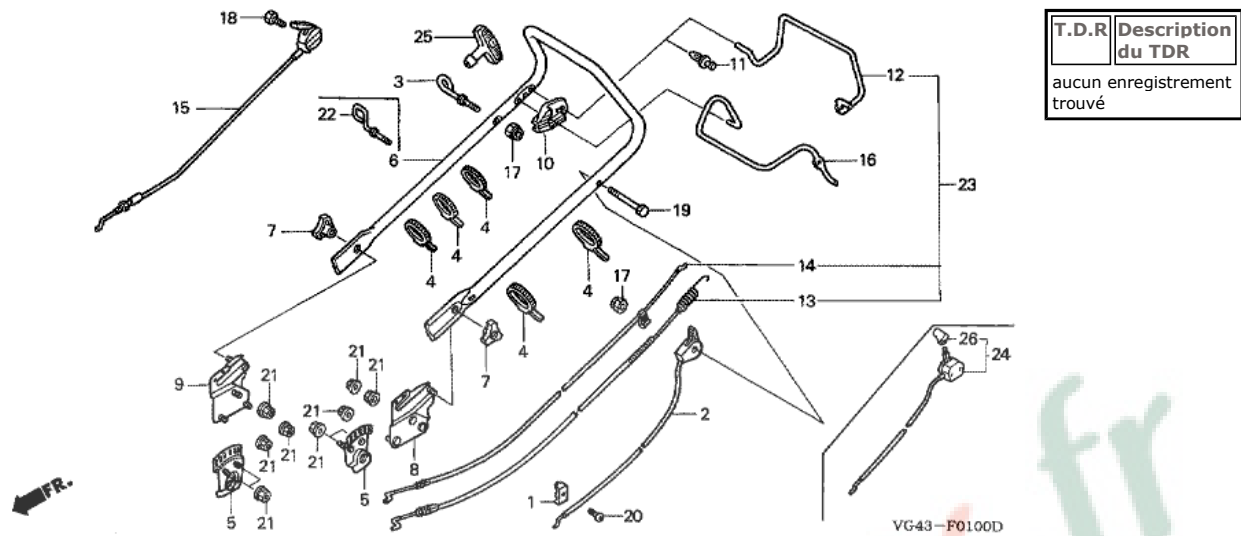
VG43-E2800A

n°de référence	référence	Description	Qte unitaire	Types
1	87531ZM0J00	MARQUE, HONDA	001	SDFA



HRG536C1 (VG4Z2 R4,extVG4Z2 R4)

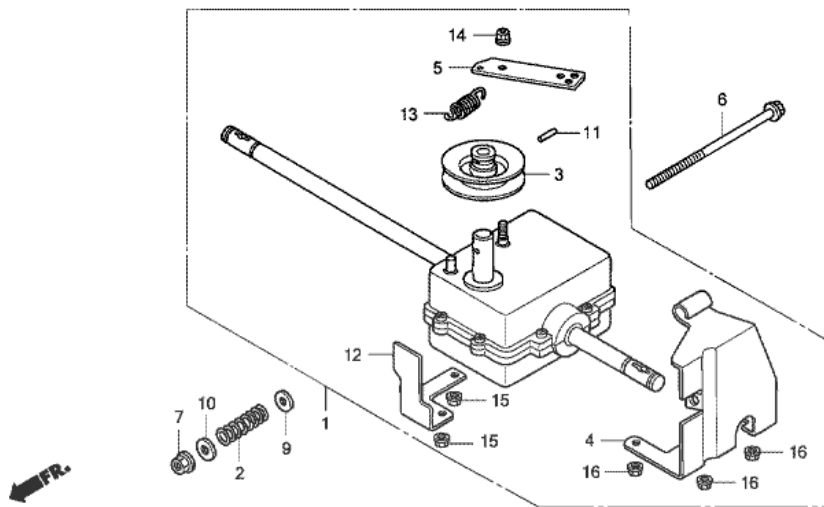
F-1 TUYAU DE GUIDON



n°de référence	référence	Description	Qte unitaire	Types
1	16617VG3000	SUPPORT DE CABLE	001	SDFA
2	17850VG3D00	ENS. LEVIER DE GAZ	001	SDFA
4	32901VB5A00	ATTACHE DE CABLE (157.5MM)	003	SDFA
5	42990VG4010	PANNEAU, REGLEUR AR.	002	SDFA
6	53111VG3D00ZA	TUYAU, GUIDON *NH105 *	001	SDFA
7	53125VG3000	PRISE DE JOINT DE POIGNEE	002	SDFA
8	53130VG4C00	APPUI COMP. GUIDOR D.	001	SDFA
9	53135VG4C00	APPUI COMP. GUIDON G.	001	SDFA
10	54315VG3D00	BUTEE DE LEVIER	001	SDFA
12	54411VG3D50	LEVIER D'EMBRAYAGE	001	SDFA
13	54510VG4C50	CABLE COMP. EMBRAYAGE	001	SDFA
14	54530VG3D01	CABLE COMP. FREIN	001	SDFA
16	75191VG3D00	LEVIER DE FREIN	001	SDFA
17	90303VG3000	ECROU, VERRON NYLON 6MM	002	SDFA
19	92101060600A	BOULON HEX., 6X60	001	SDFA
20	93500050160A	VIS A TETE CYLINDRIQUE, 5X16	001	SDFA
21	9405008080	ECROU DE BRIDE, 8MM	010	SDFA
22	28475VE1T00	GUIDE DE CORDON	001	SDFA

HRG536C1 (VG4Z2 R4,extVG4Z2 R4)

F-6-2 BOITE DE VITESSES (HRG536C/1/2/3) (1-VITESSE)



T.D.R	Description du TDR
-------	--------------------

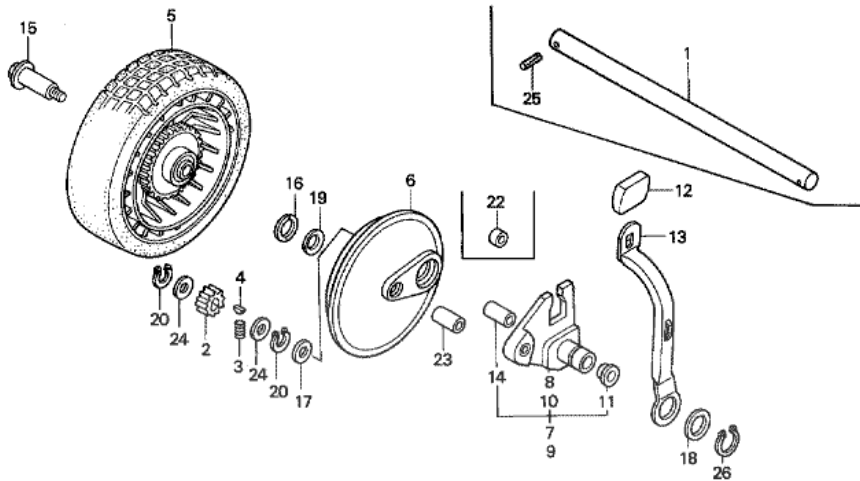
aucun enregistrement trouvé	
-----------------------------	--

VG43F0602C

n°de référence	référence	Description	Qte unitaire	Types
1	20001VG4B51	ENS. BOITE DE VITESSES	001	SDFA
2	22531VG3B00	RESSORT DE TENSION DE COURROIE	001	SDFA
3	22420VG4B50	POULIE COMP. MENEÉ	001	SDFA
4	51125VG4B50	SUPPORT DE CABLE	001	SDFA
5	51126VG4B50	BRAS D'EMBAYAGE	001	SDFA
6	90107VG3B00	BOULON DE BRIDE, 6X140	001	SDFA
7	90303VG3000	ECROU, VERRON NYLON 6MM	001	SDFA
9	9410108000	RONDELLE PLATE, 8MM	001	SDFA
10	9410306000	RONDELLE PLATE, 6MM	001	SDFA
11	9430550321	GOUPILLE DE RESSORT, 5X32	001	SDFA
12	51127VG4B50	SUPPORT, FIL	001	SDFA
13	23439VE0851	RESSORT DE RAPPEL DE BRAS D'EMBAYAGE	001	SDFA
14	90301VE0L01	ECROU BLOCAGE, 5MM	001	SDFA
15	90301VE0L01	ECROU BLOCAGE, 5MM	002	SDFA
16	90301VE0L01	ECROU BLOCAGE, 5MM	003	SDFA

HRG536C1 (VG4Z2 R4,extVG4Z2 R4)

F-9 ROUE ARRIERE



T.D.R	Description du TDR
-------	--------------------

aucun enregistrement trouvé

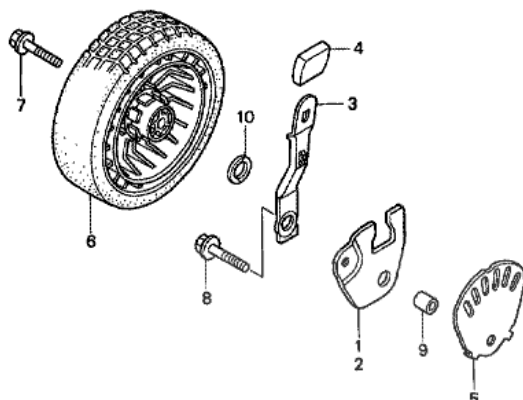
FR.

VG43-F0900A

n°de référence	référence	Description	Qte unitaire	Types
2	42661VE2800	PIGNON (12T)	002	SDFA
3	42668VE2800	RESSORT DE RAPPEL DE ROCHET	002	SDFA
4	42672VE2800	CLE, ROCHET	002	SDFA
5	42710VE2M00ZA	ROUE COMP. AR. *NH31 *	002	SDFA
6	42866VE2800	CACHE	002	SDFA
7	42930VG3B01	BRAS COMP. REGLAGE AR. D.	001	SDFA
8	42931VG3010	BRAS DE REGULATEUR AR. D.	001	SDFA
9	42940VG3B01	BRAS COMP. REGLAGE AR. G.	001	SDFA
10	42941VG3010	BIELLETTE, DISPOSITIF DE REGLAGE AR. G.	001	SDFA
11	42944VE2801	CACHE-POUSSIERE, 12.7MM	002	SDFA
12	42952VG3000	POIGNEE DE REGULATEUR	002	SDFA
13	42961VG3010	PLAQUE DE REGULATEUR AR.	002	SDFA
14	44327VG3B00	BAGUE D'ARBRE DE COMMANDE	002	SDFA
15	90102VG3000	BOULON, ARBRE DE ROUE AR.	002	SDFA
16	90455VA2000	RONDELLE DE ROUE	002	SDFA
17	90502VE2800	RONDELLE DE BUTEE, 13MM	002	SDFA
18	90503VG3000	RONDELLE, LISSE 26X44	002	SDFA
19	90505VG3000	RONDELLE DE BUTEE, 13X27X1	002	SDFA
20	90651VE2800	CIRCLIP EXTERIEUR, 12.7MM	004	SDFA
23	91553VG3B00	COLLIER DE POUSSEE	002	SDFA
24	91559VE2800	COLLIER D'ENGRENAGE A PIGNONS	004	SDFA
26	9451025000	CIRCLIP EXTERIEUR, 25MM	002	SDFA

HRG536C1 (VG4Z2 R4,extVG4Z2 R4)

F-11 ROUE AVANT

T.D.R Description
du TDRaucun enregistrement
trouvé

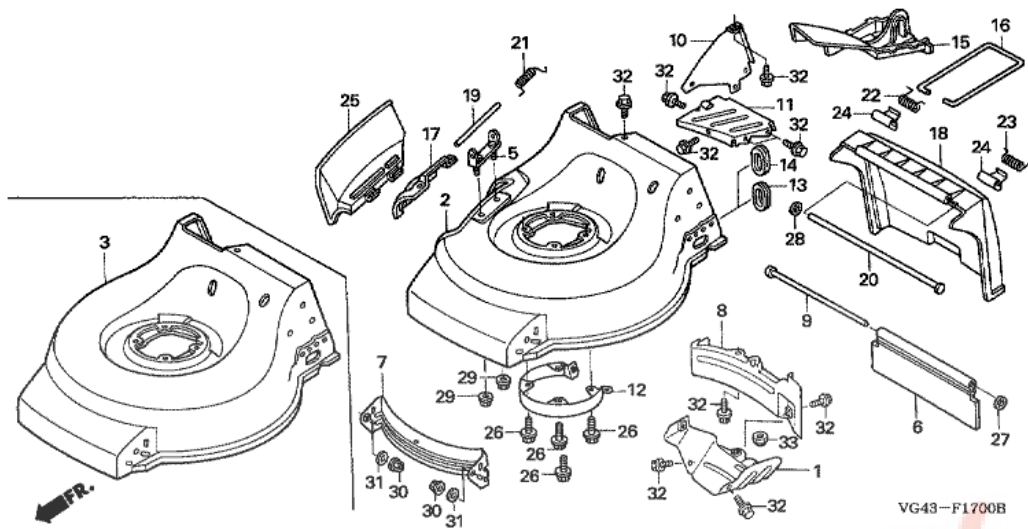
FR.

VG43-F:100B

n°de référence	référence	Description	Qte unitaire	Types
1	42911VG3000	BRAS. REGLAGE AV. D.	001	SDFA
2	42921VG3000	BRAS, REGLAGE AV. G.	001	SDFA
3	42951VG3000	PLAQUE DE REGULATEUR AV.	002	SDFA
4	42952VG3000	POIGNEE DE REGULATEUR	002	SDFA
5	42981VG3000	PANNEAU DE REGULATEUR AV.	002	SDFA
6	44710VE2M00ZA	ROUE COMP. *NH31*	002	SDFA
7	90101VG4D00	BOULON, ARBRE DE ROUE AV.	002	SDFA
8	90103VG3010	BOULON DE BRAS REGULATEUR	002	SDFA
9	91551VG3000	BAGUE, REGLAGE AV.	002	SDFA
10	90455VA2000	RONDELLE DE ROUE	002	SDFA

HRG536C1 (VG4Z2 R4,extVG4Z2 R4)

F-17 LOGEMENT DE COUPEAU



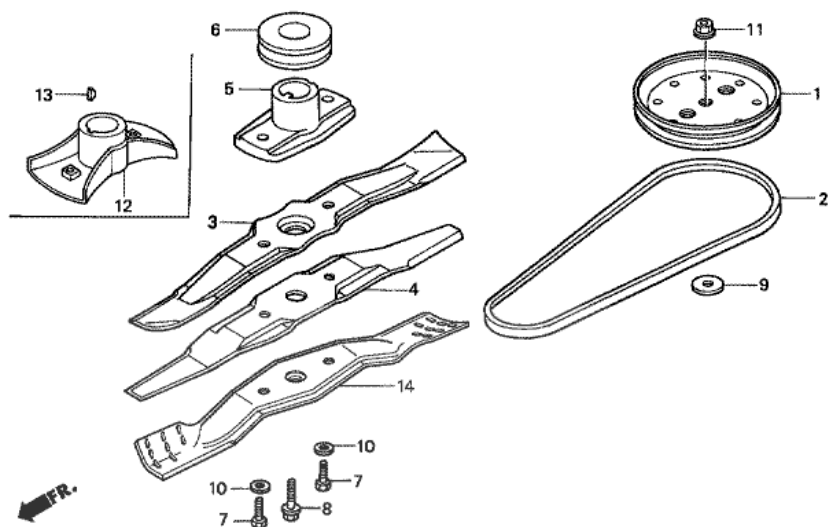
T.D.R	Description du TDR
-------	--------------------

aucun enregistrement trouvé

n°de référence	référence	Description	Qte unitaire	Types
1	63610VG4000	COUVERCLE COMP. COURROIE	001	SDFA
3	76111VG4000ZB	BOITIER DE LAME *NH192M *	001	SDFA
6	76118VG3020	PROTECTEUR AR.	001	SDFA
7	76125VG3010	SPIRALE COMP. AV.	001	SDFA
8	76131VG4020	DEFILEMENT, AR.	001	SDFA
9	76138VG3010	ARBRE, BLINDAGE AR. (405MM)	001	SDFA
10	76142VG4010	PLAQUE, AILERON	001	SDFA
11	76143VG4010	PLAQUE DE GUIDE	001	SDFA
12	76147VG4000	COUVERCLE DE ROTO-STOP	001	SDFA
13	76231VG3B00	ANNEAU DE CABLE (TROU)	001	SDFA
14	76232VG3000	RONDELLE ISOLANTE, BOUCHON	001	SDFA
15	76266VG4000ZA	REMOURRAGE *NH105 *	(1)	SDFA
16	76267VG4A50	OBTURATEUR, PRESSE-ETOUPE	(1)	SDFA
18	76281VG4A51ZA	GARDE DE DECHARGE *NH105 *	001	SDFA
20	76282VG4010	ARBRE DE GARDE DE DECHARGE	001	SDFA
22	76284VG4000	RESSORT, RAPPEL PROTECTEUR D.	001	SDFA
23	76294VG4000	RESSORT, RAPPEL PROTECTEUR G.	001	SDFA
24	81152VG4000	PLAQUE DE CHARNI	002	SDFA
26	90104VG3000	BOULON DE BRIDE, 5/16-24X1"	004	SDFA
27	90301VG3010	ECROU PRESSE, 3.96MM (TYPE RECOUVERT)	001	SDFA
28	90301VG4000	ECROU PRESSE, 7.94MM	001	SDFA
30	9405008080	ECROU DE BRIDE, 8MM	002	SDFA
31	90506VG3000	RONDELLE PLATE, 5/16	002	SDFA
32	957010601000	BOULON DE BRIDE, 6X10	008	SDFA

HRG536C1 (VG4Z2 R4,extVG4Z2 R4)

F-19 POULIE MENE



T.D.R	Description du TDR
-------	--------------------

aucun enregistrement trouvé	
-----------------------------	--

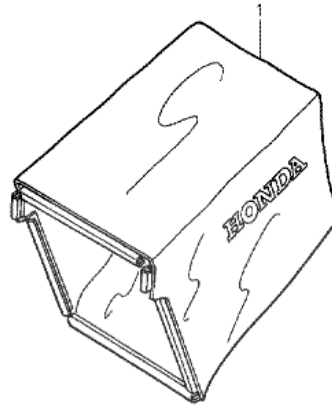
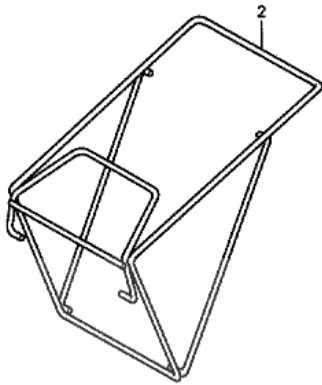
VG43-F1900B

n°de référence	référence	Description	Qte unitaire	Types
2	22431VG4B50	COURROIE EN V (34.5)	001	SDFA
3	72511VE1652	LAME DE ROTOR	001	SDFA
6	75161VG3B50	POULIE DE COMMANDE	001	SDFA
7	90105960710	BOULON HEX., 10X20	002	SDFA
8	90109VG3000	BOULON DE BRIDE, 3/8-24X1"	001	SDFA
10	90502VG3000	RONDELLE ELASTIQUE, 10MM	002	SDFA
12	72610VG3010	PORTE-LAME COMP.	001	SDFA
13	90751VG3000	CLAVETTE WOODRUFF (3/16X5/8)	001	SDFA

HRG536C1 (VG4Z2 R4,extVG4Z2 R4)

F-20 SAC A HERBE

T.D.R	Description du TDR
	aucun enregistrement trouvé



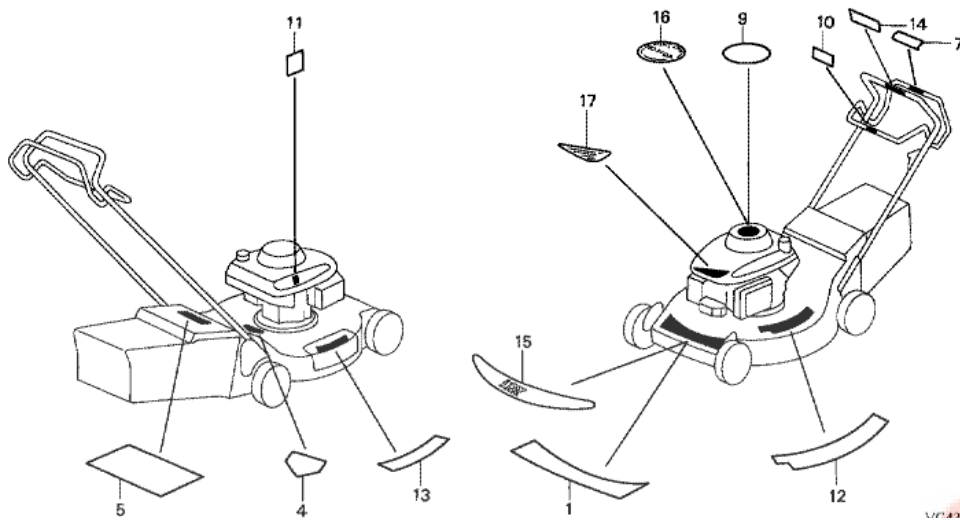
FR.

VG43-F2000A

n°de référence	référence	Description	Qte unitaire	Types
1	81320VG4A51	TISSU COMP. SAC D'HERBE	001	SDFA
2	81330VG4010	CADRE COMP. SAC	001	SDFA

Pièces BOXPART.fr

HRG536C1 (VG4Z2 R4,extVG4Z2 R4)
F-21 ETIQUETTE



T.D.R	Description du TDR
	aucun enregistrement trouvé

VG43-F2100C

n°de référence	référence	Description	Qte unitaire	Types
1	87101VG4N40	MARQUE D'EMBLEME (FLORILEGE)	001	SDFA
5	87616VG0000	AUTOCOLLANT, AVERTISSEMENT DECHARGE	001	SDFA
7	87512VG3B50	MARQUE, INDICATION D'EMBAYAGE	001	SDFA
10	87588VG3A50	MARQUE DE COMMANDE DE LAME	001	SDFA

Pièces BO