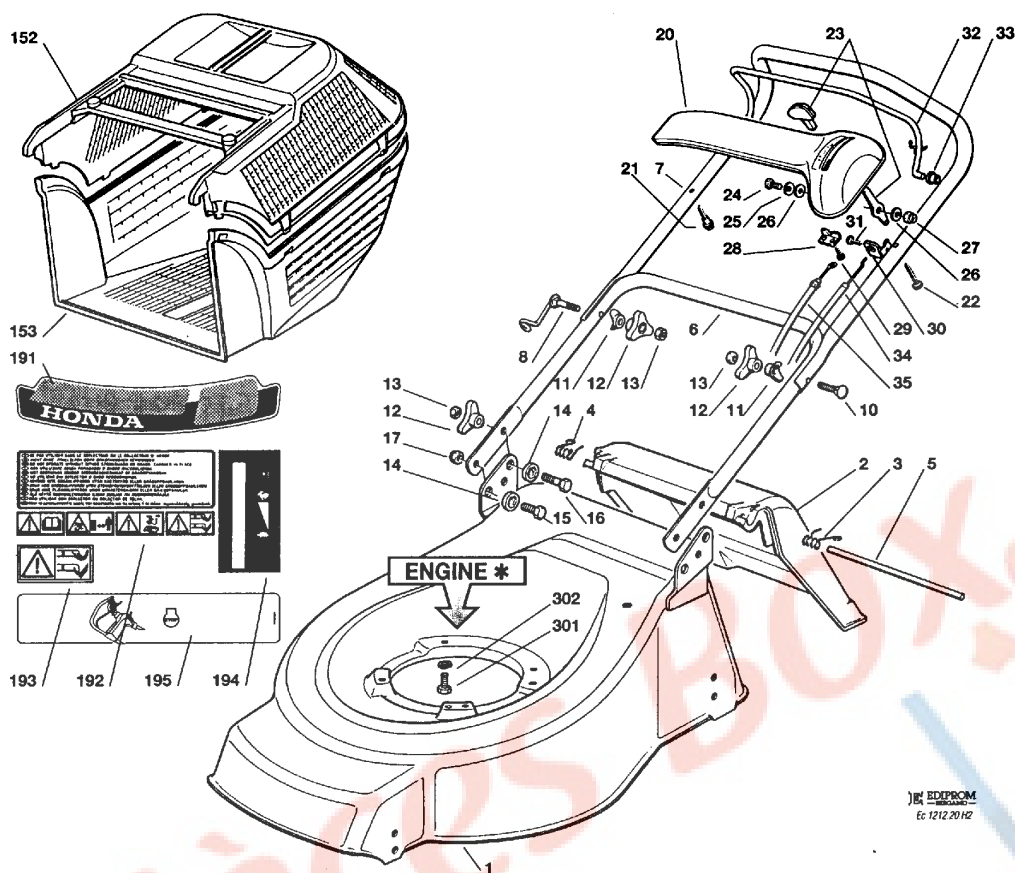


HRG465PD(1996) (1936852430,ext1936852430,1429472527,ext1429472527,631569991,ext631569991)

B-1 CARTER DE COUPE / SAC A HERBE



T.D.R.	Description du TDR
aucun enregistrement trouvé	

n°de référence	référence	Description	Qte unitaire	Types
1	CG81001590H0	BLACK DECK	1	PDG, PDE, PQE
2	CG22600046H1	PARE-PIERRE	1	PDG, PDE, PQE
3	CG22450420H1	LEFT SPRING	1	PDG, PDE, PQE
4	CG22450410H1	RIGHT SPRING	1	PDG, PDE, PQE
5	CG22517906H0	AXE	1	PDG, PDE, PQE
6	CG81006990H0	LOWER HANDLE	1	PDG, PDE, PQE
7	CG81006998H1	UPPER HANDLE	1	PDG, PDE, PQE
8	CG81003801H0	RESSORT	1	PDG, PDE, PQE
10	CG12819201H0	VIS	1	PDG, PDE, PQE
11	CG22680006H1	RONDELLE	2	PDG, PDE, PQE
12	CG22399900H0	POIGNEE	4	PDG, PDE, PQE
13	CG12293200H0	ECROU	4	PDG, PDE, PQE
14	CG22041955H0	BAGUE	4	PDG, PDE, PQE
15	CG12792610H0	VIS	2	PDG, PDE, PQE
16	CG12793700H0	VIS	2	PDG, PDE, PQE
17	CG12155000H0	VIS	2	PDG, PDE, PQE
20	CG22120157H0	DASH BOARD	1	PDG, PDE, PQE
21	CG22943006H0	VIS	1	PDG, PDE, PQE
22	CG12728460H0	VIS	1	PDG, PDE, PQE
23	CG81007280H1	LEVER + KNOB ASSY	1	PDG, PDE, PQE
24	CG12791500H0	VIS	1	PDG, PDE, PQE
25	CG12530060H0	SPRING WASHER	1	PDG, PDE, PQE
26	CG12523040H0	RONDELLE	2	PDG, PDE, PQE
27	CG12154510H0	ECROU	1	PDG, PDE, PQE
28	CG22981467H0	PLAQUE	1	PDG, PDE, PQE
29	CG12735105H0	VIS	2	PDG, PDE, PQE
30	CG22806612H0	SUPPORT	1	PDG, PDE, PQE
31	CG12728518H0	VIS	1	PDG, PDE, PQE
32	CG81003291H1	LEVIER DE FREIN	1	PDG, PDE, PQE
33	CG22041966H0	BAGUE	2	PDG, PDE, PQE

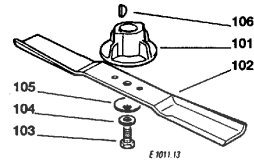
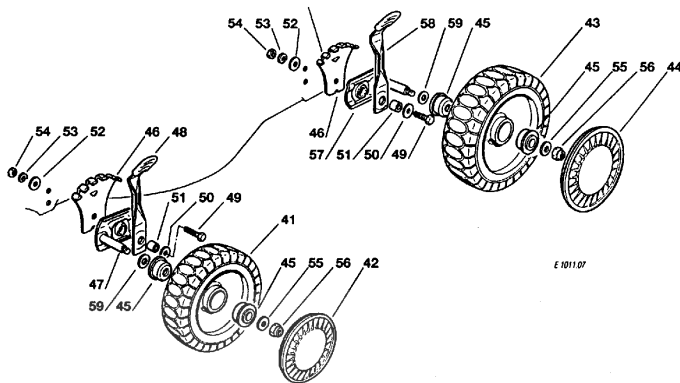
34	CG81007150H0	CÂBLE GAZ	1	PDG, PDE, PQE
35	CG81000636H0	THREAD MOTOR BRAKE	1	PDG, PDE, PQE
152	CG22486073H0	UPPER GRASS-BOX	1	PDG, PDE, PQE
153	CG22486074H0	LOWER GRASS-BOX	1	PDG, PDE, PQE
153	CG81008609H0	DASH-BOARD OUTFIT	1	PDG, PDE, PQE
153	CG81008614H0	SAC A HERBE	1	PDG, PDE, PQE
191	CG14356999H0	EMBLEM MARK (FLORILE	1	PDG, PDE, PQE
191	CG14357001H0	EMBLEM MARK (ECO 46)	1	PDG, PDE, PQE
192	CG14356933H0	WARNING LABEL	1	PDG, PDE, PQE
193	CG14356699H0	ETIQUETTE	1	PDG, PDE, PQE
194	CG14356743H0	DASH-BOARD LABEL	1	PDG, PDE, PQE
195	CG14356689H1	DASH-BOARD LABEL	1	PDG, PDE, PQE
301	CG12735802H0	VIS 5/16X1	4	PDG, PDE, PQE
302	CG12583500H0	RONDELLE GROWER	4	PDG, PDE, PQE

Pièces BOX.fr



HRG465PD(1996) (1936852430,ext1936852430,1429472527,ext1429472527,631569991,ext631569991)

B-2 ROUE / TRANSMISSION / LAME

T.D.R Description
du TDRaucun enregistrement
trouvé

n°de référence	référence	Description	Ote unitaire	Types
41	CG81007317H0	WHEEL Ø 170	2	PDG, PDE, PQE
42	CG22110282H0	HUB CAP	2	PDG, PDE, PQE
43	CG81007318H0	WHEEL 210	2	PDG, PDE, PQE
44	CG22110281H0	HUB CAP	2	PDG, PDE, PQE
45	CG22122200H0	ROULEMENT	8	PDG, PDE, PQE
46	CG22735547H0	ADJUSTMENT SECTOR	4	PDG, PDE, PQE
47	CG81005082H0	WHEEL SUPPORT	2	PDG, PDE, PQE
48	CG81003285H0	ADJUSTMENT LEVER	2	PDG, PDE, PQE
49	CG12793701H0	VIS	4	PDG, PDE, PQE
50	CG12521350H0	RONDELLE	4	PDG, PDE, PQE
51	CG22171001H0	ENTRETOISE	4	PDG, PDE, PQE
52	CG12523070H0	RONDELLE	4	PDG, PDE, PQE
53	CG12583500H0	RONDELLE GROWER	4	PDG, PDE, PQE
54	CG12293200H0	ECROU	4	PDG, PDE, PQE
55	CG12521350H0	RONDELLE	4	PDG, PDE, PQE
56	CG12155000H0	VIS	4	PDG, PDE, PQE
57	CG81005084H0	WHEEL SUPPORT	2	PDG, PDE, PQE
58	CG81003286H0	ADJUSTMENT LEVER	2	PDG, PDE, PQE
59	CG12530150H0	RONDELLE ELASTIQUE	4	PDG, PDE, PQE
101	CG22463012H1	MOYEU	1	PDG, PDE, PQE
102	CG81004346H2	LAME	1	PDG, PDE, PQE
103	CG12735698H0	VIS	1	PDG, PDE, PQE
104	CG12523080H0	RONDELLE	1	PDG, PDE, PQE
105	CG22160400H0	CACHE ANTI-POUSSIÈRE	1	PDG, PDE, PQE
106	CG12139100H0	CLAVETTE	1	PDG, PDE, PQE