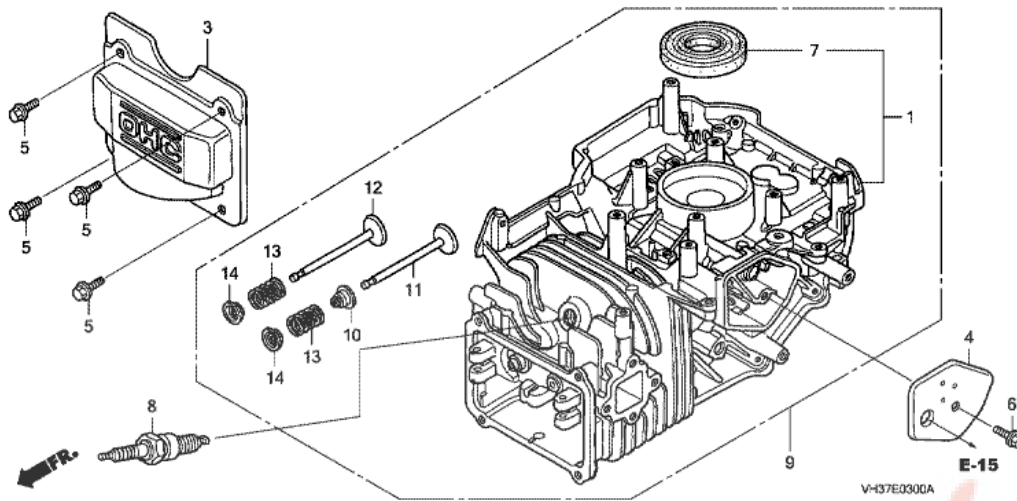


HRG465C2 (VH4Z2 K1,extVH4Z2 K1)

E-3 CORPS DE CYLINDRE



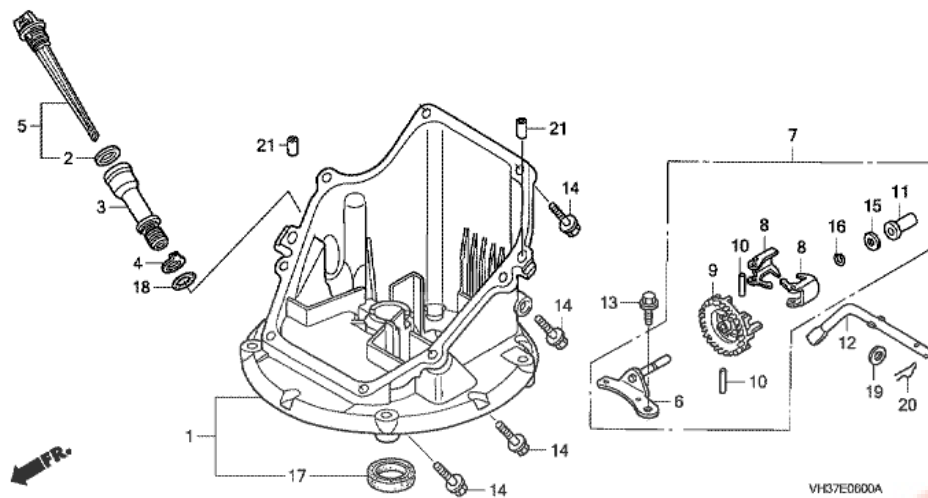
T.D.R	Description du TDR
-------	--------------------

aucun enregistrement trouvé

n°de référence	référence	Description	Qte unitaire	Types
1	12000ZL9415	ENS. CORPS DE CYLINDRE	001	PDEE
3	12311ZL8000	COUVERCLE DE TETE	001	PDEE
4	12355ZL8000	CONVERCLE COMP. RESPIRATION	001	PDEE
5	90013883000	BOULON DE BRIDE, 6X12 (CT200)	004	PDEE
6	90014952000	BOULON DE BRIDE, 6X14 (CT200)	001	PDEE
7	91201ZL8003	JOINT D'ETANCHEITE D'HUILE, 25.4X62X6	001	PDEE
8	9807956846	BOUGIE D'ALLUMAGE (BPR6ES) (NGK)	001	PDEE
11	14711ZL8000	SOUPAPE D'ADMISSION (TECHNOSTAR)	001	PDEE
12	14721ZL8000	SOUPAPE ECHAPPEMENT	001	PDEE
13	14751ZL8000	RESSORT DE SOUPAPE	002	PDEE
14	14771ZE1000	FIXATION DE RESSORT DE SQUPAPED'ADMISSION	002	PDEE

HRG465C2 (VH4Z2 K1,extVH4Z2 K1)

E-6 CARTER D'HUILE



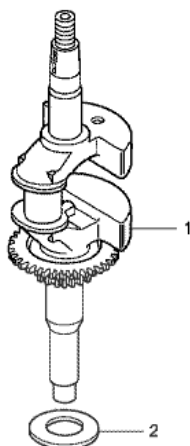
T.D.R	Description du TDR
-------	--------------------

aucun enregistrement trouvé

n°de référence	référence	Description	Qte unitaire	Types
1	11300ZM0406	ENS. CARTER INFERIEUR	001	PDEE
2	15625ZE6000	JOINT DE CHAPEAU DE FILTRE A HUILE	001	PDEE
3	15631ZM0000	PROLONGEMENT DE REMPLISSAGE HUILE	001	PDEE
4	15639ZM0000	RONDELLE BLOCAGE DE PROLONGEMENT	001	PDEE
5	15650ZM0801	ENS. JAUGE DE NIVEAU D'HUILE	001	PDEE
6	16508ZM0010	ARBRE COMP., SUPPORT DE REGULATEUR	001	PDEE
7	16510ZM0010	ENS. REGULATEUR	001	PDEE
8	16511ZL8000	POIDS DE REGULATEUR	002	PDEE
9	16512ZM0000	SUPPORT DE POIDS DE REGULATEUR	001	PDEE
10	16513ZE1000	AXE DE POIDS DE REGULATEUR	002	PDEE
11	16531ZE1000	COULISSEAU DE REGULATEUR	001	PDEE
12	16541ZM0000	ARBRE DE BRAS DE REGULATEUR	001	PDEE
13	90014952000	BOULON DE BRIDE, 6X14 (CT200)	001	PDEE
14	90121952000	BOULON DE BRIDE, 6X25 (CT200)	008	PDEE
15	90451ZE1000	RONDELLE DE BUTEE, 6MM	001	PDEE
16	90602ZE1000	AGRAFE DE SUPPORT DE REGULATEUR	001	PDEE
17	91202ZL8003	JOINT D'ETANCHEITE D'HUILE, 28X41.25X6	001	PDEE
18	91303ZM0003	JOINT TORIQUE, 14.8X2.4	001	PDEE
19	9410106800	RONDELLE PLATE, 6MM	001	PDEE
20	9425108000	GOUILLE DE BLOCAGE, 8MM	001	PDEE
21	9430108200	GOJON, 8X20	002	PDEE

HRG465C2 (VH4Z2 K1,extVH4Z2 K1)

E-7 VILEBREQUIN

T.D.R Description
du TDRaucun enregistrement
trouvé

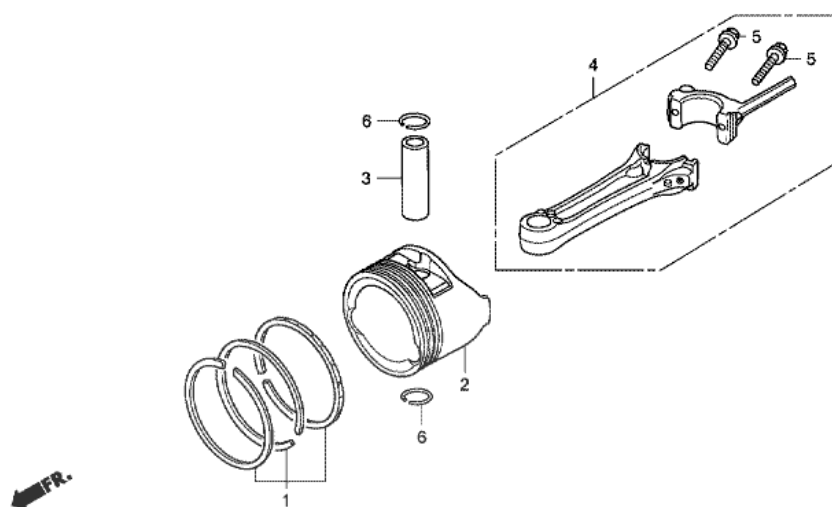
FR.

VH37E0700A

n°de référence	référence	Description	Qte unitaire	Types
1	13310ZM1640	VILEBREQUIN COMP.	001	PDEE
2	90402ZL8000	RONDELLE DE RACCORD DE CADRE	001	PDEE

HRG465C2 (VH4Z2 K1,extVH4Z2 K1)

E-8 PISTON/BIELLE

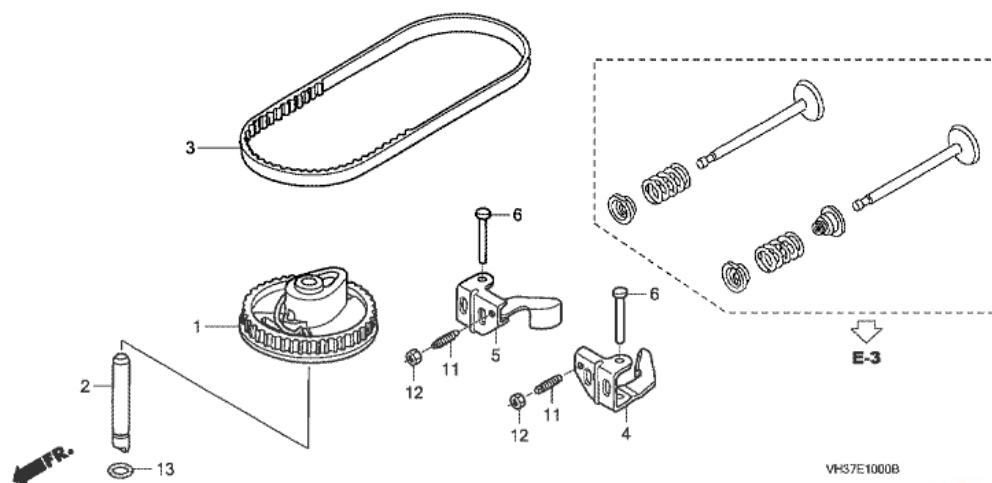
T.D.R Description
du TDRaucun enregistrement
trouvé

VH37E0800A

n°de référence	référence	Description	Qte unitaire	Types
1	13010ZL8003	JEU DE BAGUE DE PISTON (RIKEN)	001	PDEE
1	13010ZL8024	JEU DE BAGUE DE PISTON (TEIKOKU)	001	PDEE
2	13101ZL8000	PISTON	001	PDEE
3	13111ZE0000	AXE, PISTON	001	PDEE
4	13200ZL9000	ENS. BIELLE	001	PDEE
5	90001ZE1000	BOULON DE BIELLE	002	PDEE
6	90551ZE0000	ATTACHE D'AXE DE PISTON, 13MM	002	PDEE

HRG465C2 (VH4Z2 K1,extVH4Z2 K1)

E-10 POULIE ARB. A CAMES

T.D.R Description
du TDRaucun enregistrement
trouvé

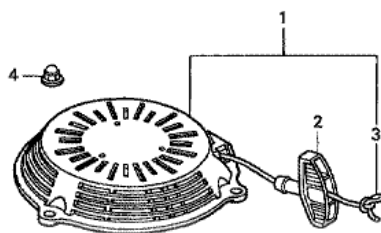
VH37E1000B

n°de référence	référence	Description	Qte unitaire	Types
1	14320ZL8010	POULIE COMP. ARBRE A CAMES	001	PDEE
2	14324ZL8000	ARBRE, POULIE DE CAME	001	PDEE
3	14400ZL9013	COURROIE DE DISTRIBUTION (79HU7 G-200)	001	PDEE
4	14431Z0J000	CULBUTEUR DE SOUPE D'ADMISSION	001	PDEE
5	14441Z0J000	CULBUTEUR DE SOUPE D'ECHAPPEMENT	001	PDEE
6	14461ZL8000	ARBRE DE CULBUTEUR	002	PDEE
11	90012333000	VIS DE REGLAGE DE SOUPE	002	PDEE
12	90206001000	ECROU DE REGLAGE DE SOUPE	002	PDEE
13	91301Z0M003	JOINT TORIQUE, 6.8X1.9	001	PDEE

HRG465C2 (VH4Z2 K1,extVH4Z2 K1)

E-11 DEMARREUR A ENROULEUR

FR.

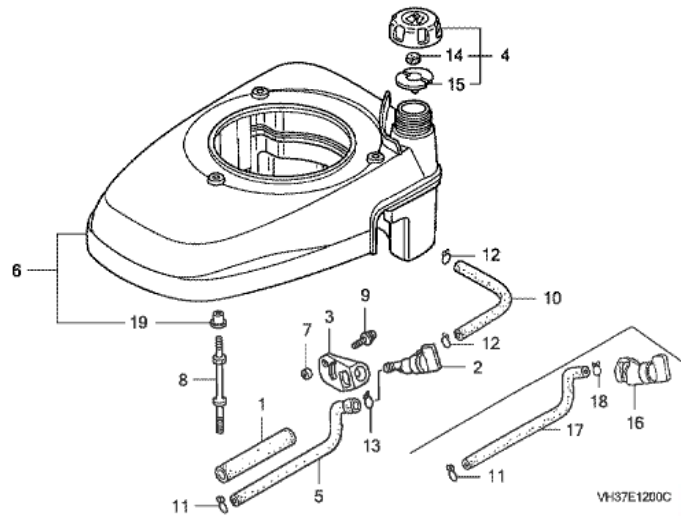
T.D.R Description
du TDRaucun enregistrement
trouvé

VH37-E1100

n°de référence	référence	Description	Qte unitaire	Types
1	28400ZM0J22ZB	ENS. LANCEUR *R280 *	001	PDEE
2	28461ZE7T00	POIGNEE DE DEMARREUR	001	PDEE
3	28462ZL8631	CORDON DE LANCEUR (TYPE LONGUE)	001	PDEE
4	90201ZM0J20	ECROU DE CHAPEAU DE BRIDE, 6MM	003	PDEE

HRG465C2 (VH4Z2 K1,extVH4Z2 K1)

E-12 GAINE DE VENTILATEUR



T.D.R	Description du TDR
-------	--------------------

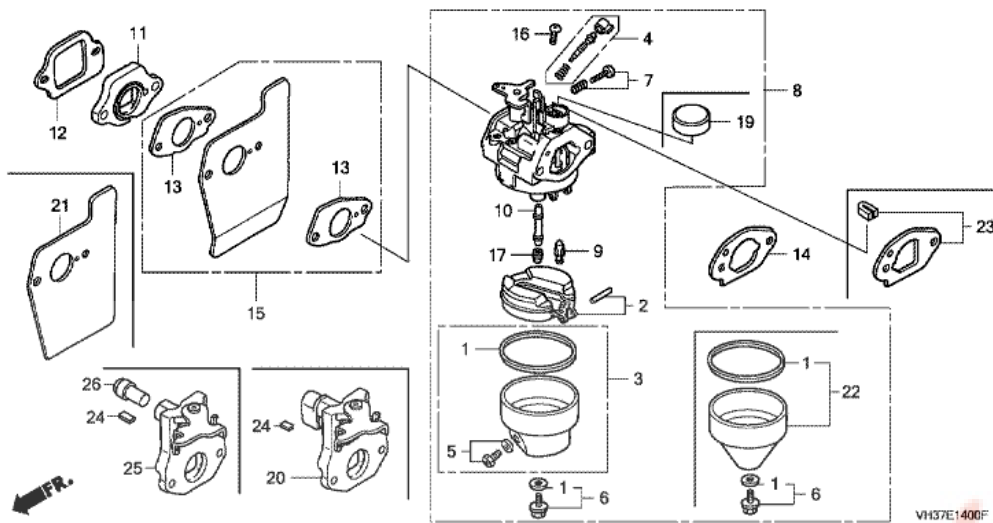
aucun enregistrement trouvé	
-----------------------------	--

FR.

n°de référence	référence	Description	Qte unitaire	Types
1	16854ZH8000	CAOUTCHOUC DE SUPPORT (107MM)	001	PDEE
2	16950ZG9M03	ENS. ROBINET CARBURANT	001	PDEE
3	16956ZG9M00	SUPPORT DE ROBINET D'ESSENCE	001	PDEE
4	17620Z0M000	ENS. BOUCHON DE RESERVOIR D'ESSENCE	001	PDEE
5	17702ZM0000	TUYAU D'ESSENCE	001	PDEE
6	19610Z0M000ZC	COUVERCLE COMP. DE VENTILATEUR *R280 *	001	PDEE
7	33609GK4620	COLLIER DE CLIGNOTANT AV.	001	PDEE
8	90041ZL9000	GOUJON (H=35.5MM)	003	PDEE
9	938910501008	VIS A TETE A RONDELLE, 5X10	001	PDEE
10	950015513540	TUYAU D'ESSENCE, 5.3X135 (95001-55001-60M)	001	PDEE
11	9500202080	AGRAFE DE TUYAU (B8)	001	PDEE
12	9500202100	AGRAFE DE TUYAU (B10)	002	PDEE
13	9500250000	AGRAFE DE TUYAU (C9)	001	PDEE
14	17622888010	ESPONGE DE RESPIRATION DE CHAPEAU D'ESSENCE	001	PDEE
15	17624ZE7000	JOINT DE CHAPEAU D'ESSENCE	001	PDEE
16	16950ZM0003	ENS. ROBINET CARBURANT	001	PDEE
17	17702ZM0800	TUYAU D'ESSENCE	001	PDEE
18	9500202080	AGRAFE DE TUYAU (B8)	001	PDEE
19	19619ZL8300	COLLIER DE COUVERCLE VENTILATEUR	003	PDEE

HRG465C2 (VH4Z2 K1,extVH4Z2 K1)

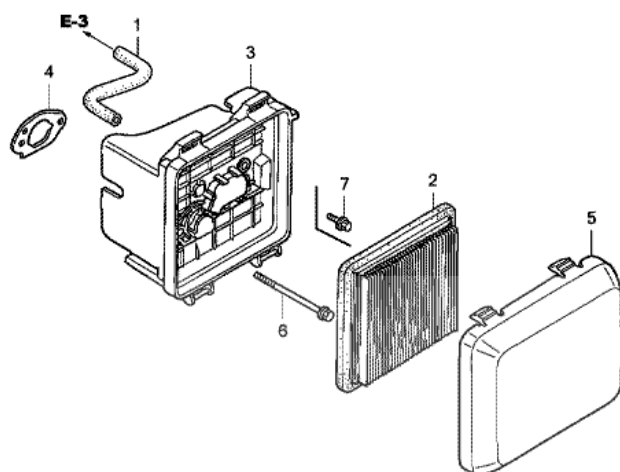
E-14 CARBURATEUR



n°de référence	référence	Description	Qte unitaire	Types
1	16010883015	JEU JOINT	001	PDEE
2	16013ZL1003	JEU DE FLOTTEUR	001	PDEE
3	16015887782	JEU CUVE FLOTTEUR	001	PDEE
4	16016ZGOW00	JEU DE VIS	001	PDEE
5	16024ZE1811	JEU DE VIS DE VIDANGE	001	PDEE
6	16028ZE0005	JEU DE VIS	001	PDEE
7	16029ZG0901	JEU DE VIS (BUTE E D'ACCELERATEUR)	001	PDEE
8	16100ZM1822	ENS. CARBURATEUR (BB64F A)	001	PDEE
8	16100ZM1823	ENS. CARBURATEUR (BB64F B)	001	PDEE
9	16155ZM0003	SOUPAPE DE FLOTTEUR	001	PDEE
9	16155ZM0013	SOUPAPE DE FLOTTEUR	001	PDEE
10	16166ZM1003	GICLEUR PRINCIPAL	001	PDEE
11	16211ZL8000	ISOLANT DE CARBURATEUR	001	PDEE
12	16212ZL8000	JOINT D'ISOLANT	001	PDEE
13	16221883800	JOINT DE CARBURATEUR	002	PDEE
14	16228ZL8000	JOINT DE CARBURATEUR	001	PDEE
15	19650ZM0000	GUIDE COMP. AIR	001	PDEE
16	93500050061H	VIS A TETE CYLINDRIQUE, 5X6	001	PDEE
17	991011240550	GICLEUR PRINCIPAL, #55	(1)	PDEE
17	991011240580	GICLEUR PRINCIPAL, #58	(1)	PDEE
17	991011240580	GICLEUR PRINCIPAL, #58	(1)	PDEE
17	991011240600	GICLEUR PRINCIPAL, #60	(1)	PDEE
17	991011240600	GICLEUR PRINCIPAL, #60	001	PDEE
17	991011240620	GICLEUR PRINCIPAL, #62	001	PDEE

HRG465C2 (VH4Z2 K1,extVH4Z2 K1)

E-15 FILTRE A AIR

T.D.R Description
du TDRaucun enregistrement
trouvé

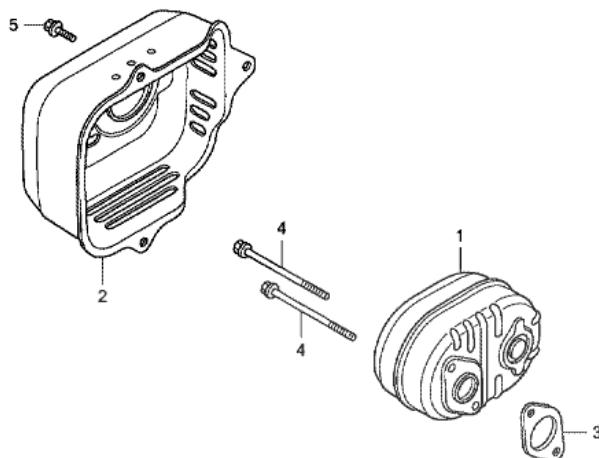
FR.

VH37E1500A

n°de référence	référence	Description	Qte unitaire	Types
1	15721ZM1000	TUYAU DE RESPIRATION	001	PDEE
2	17211ZL8023	ELEMENT DE FILTRE A AIR	001	PDEE
3	17220ZM0000	ENS. BOITIER FILTRE A AIR	001	PDEE
4	17228ZM0000	JOINT DE FILTRE A AIR	001	PDEE
5	17231ZOL030	COUVERCLE DE FILTRE A AIR	001	PDEE
6	90003ZM0000	BOULON DE BRIDE, 6X86 (CT200)	002	PDEE
7	957010601408	BOULON DE BRIDE, 6X14	001	PDEE

HRG465C2 (VH4Z2 K1,extVH4Z2 K1)

E-16 SILENCIEUX

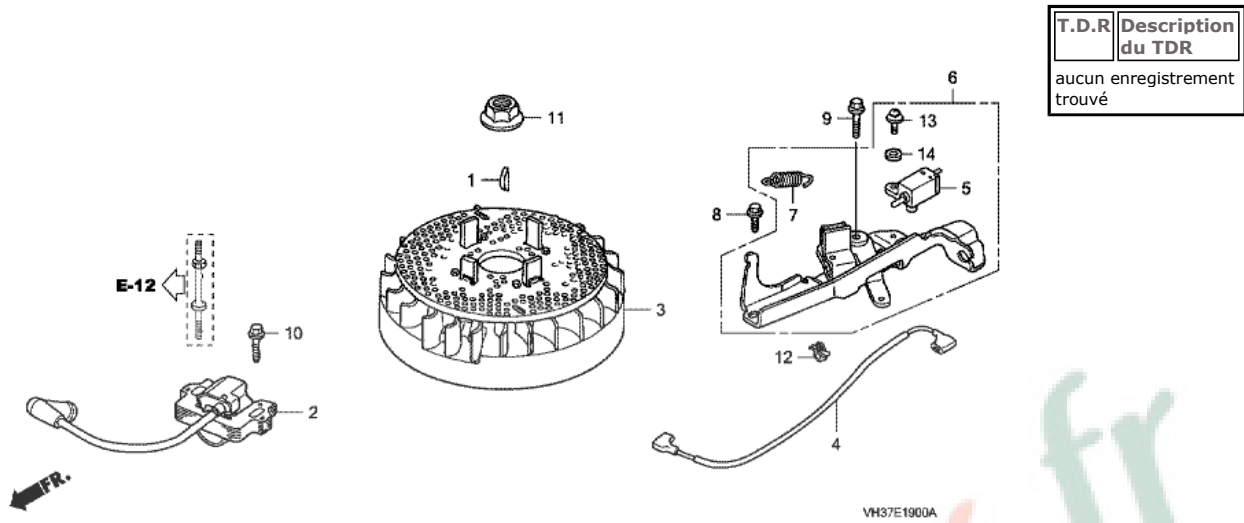
T.D.R Description
du TDRaucun enregistrement
trouvé

VH37E1600A

n°de référence	référence	Description	Qte unitaire	Types
1	18310ZM0000	TUYAU D'ECHAPPEMENT COMP.	001	PDEE
2	18321ZL8A00	PROTECTION DE POT D'ECHAPPEMENT (NOIR)	001	PDEE
3	18381ZL8305	JOINT DE POT D'ECHAPPEMENT	(1)	PDEE
4	90004ZL8000	BOULON DE BRIDE, 6X79 (CT200)	002	PDEE
5	90013883000	BOULON DE BRIDE, 6X12 (CT200)	003	PDEE

HRG465C2 (VH4Z2 K1,extVH4Z2 K1)

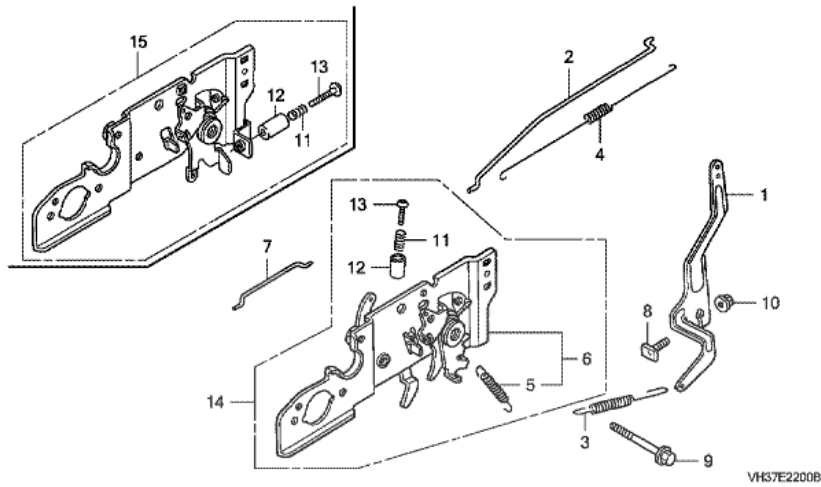
E-19 VOLANT/BOBINE D'ALLUMAGE



n°de référence	référence	Description	Qte unitaire	Types
1	13331357000	CLAVETTE DE WOODRUFF SPECIALE, 25X18	001	PDEE
2	30500ZL8004	ENS. BOBINE, ALLUMAGE (TEC) (UTILISER POUR F/W DE TEC)	001	PDEE
3	31105ZM1000	ENS. VOLANT (TEC) (UTILISER POUR BOBINE D'ALLUMAGE TEC)	001	PDEE
4	32195ZM0000	FIL D'INTERRUPTEUR D'ARRET	001	PDEE
5	35120ZM0003	ENS. INTERRUPTEUR D'ARRET MOTEUR (N.C)	001	PDEE
6	75100ZM0000	ENS. FREIN	001	PDEE
7	75113ZM0000	RESSORT DE LEVIER DE FREIN	001	PDEE
8	90014952000	BOULON DE BRIDE, 6X14 (CT200)	001	PDEE
9	90018ZE1000	BOULON DE BRIDE, 6X23 (CT200)	001	PDEE
10	90022888010	BOULON DE BRIDE, 6X20 (CT200)	001	PDEE
11	90201878003	ECROU SPECIAL, 14MM	001	PDEE
12	90681959003	AGRAFE A DE CABLE (NIFCO) (3.8MM BLACK)	001	PDEE
13	938920401200	VIS A TETE A RONDELLE, 4X12	001	PDEE
14	9410304000	RONDELLE PLATE, 4MM	001	PDEE

HRG465C2 (VH4Z2 K1,extVH4Z2 K1)

E-22 CONNEXION



T.D.R	Description du TDR
-------	--------------------

aucun enregistrement trouvé

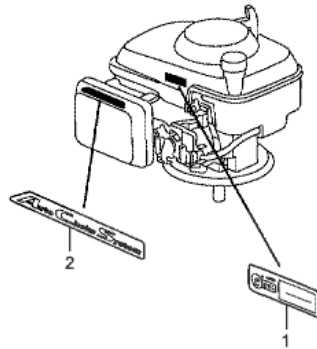
n°de référence	référence	Description	Qte unitaire	Types
1	16551ZM0010	BRAS DE REGULATEUR	001	PDEE
2	16555ZM1000	TIGE DE REGULATEUR	001	PDEE
3	16561ZOM870	RESSORT DE REGULATEUR	001	PDEE
4	16562ZM1000	RESSORT DE RAPPEL DE PAPILLON	001	PDEE
5	16576ZE7300	RESSORT DE LEVIER	001	PDEE
7	16674ZM0000	TIGE DE STARTER	001	PDEE
8	90015ZE5010	BOULON DE BRAS DE REGULATEUR	001	PDEE
9	90016ZM0000	BOULON DE BRIDE, 6X45 (CT200)	001	PDEE
10	9405006000	ECROU DE BRIDE, 6MM	001	PDEE
11	16584883300	RESSORT DE REGLAGE DE COMMANDE	001	PDEE
12	16599ZG1M10	COLLIER DE BUTEE	001	PDEE
13	90016ZE7W00	VIS CREUX, 5X28	001	PDEE
14	16580ZM0871	BASE COMP. COMMANDE	001	PDEE

HRG465C2 (VH4Z2 K1,extVH4Z2 K1)

E-28 ETIQUETTE

T.D.R	Description du TDR
-------	--------------------

aucun enregistrement trouvé	
-----------------------------	--

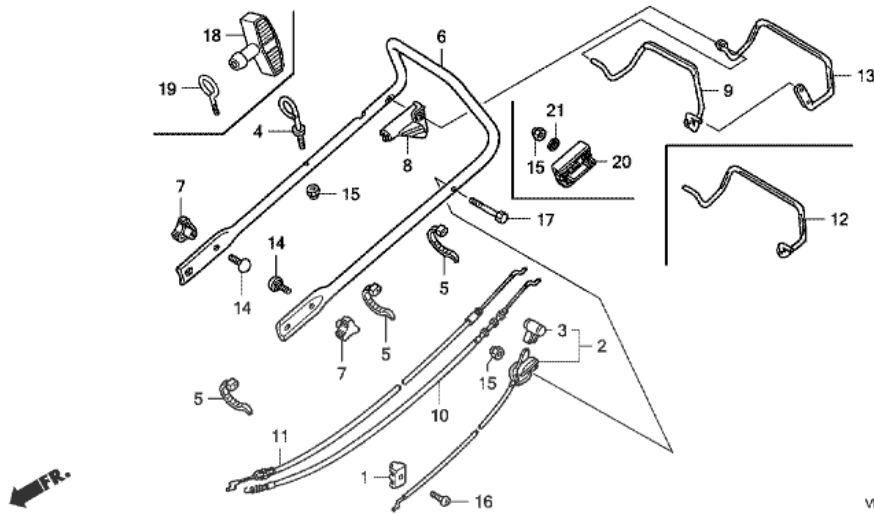


VH37E2800A

n°de référence	référence	Description	Qte unitaire	Types
1	87135ZE2010	ETIQUETTE, SPEC. E (EPA STANDARD) (15.5X60.0)	001	PDEE
1	87135ZE2020	ETIQUETTE, SPEC. E (15.5X27.5)	001	PDEE

HRG465C2 (VH4Z2 K1,extVH4Z2 K1)

F-1 TUYAU DE GUIDON



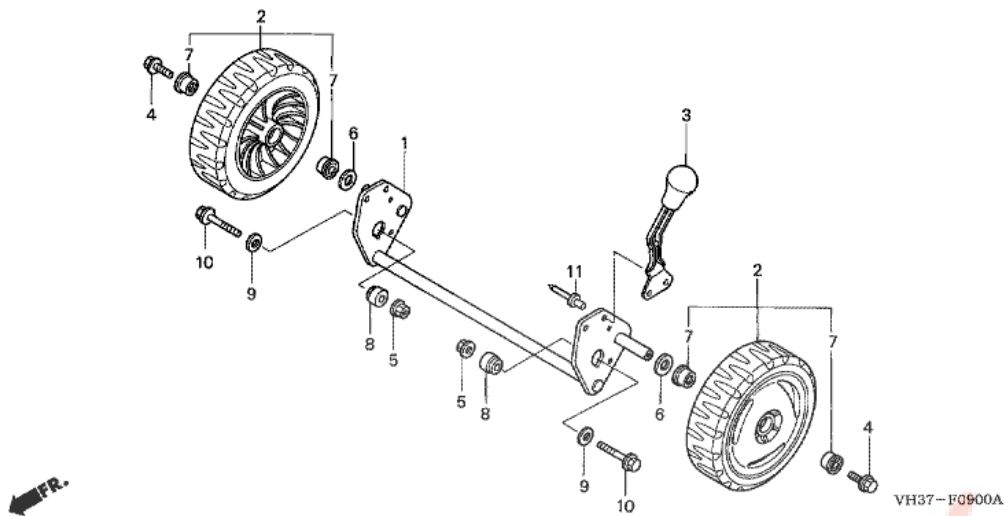
T.D.R	Description du TDR
-------	--------------------

aucun enregistrement trouvé

n°de référence	référence	Description	Qte unitaire	Types
1	16617VG3000	SUPPORT DE CABLE	001	PDEE
2	17850VH3003	ENS. LEVIER DE GAZ	001	PDEE
3	17853VH3000	POIGNEE DE LEVIER DE COMMANDE DE GAZ	001	PDEE
4	28475VG3000	GUIDE DE CORDON	001	PDEE
5	32901VE0850	ATTACHE DE CABLE (NOIR)	003	PDEE
6	53111VH3000ZA	TUYAU, GUIDON *NH459M *	001	PDEE
6	53111VH3010ZA	TUYAU, GUIDON *NH459M *	001	PDEE
7	53125VA3680	PRISE SUPERIEURE DE RACCORD DEGUIDON (CLOSE TYPE)	002	PDEE
7	53125VH3003	PRISE SUPERIEURE DE RACCORD DEGUIDON (OPEN TYPE)	002	PDEE
8	54315VH3000	BUTEE DE LEVIER	001	PDEE
11	54530VH3003	CABLE COMP. FREIN (CAPRO)	001	PDEE
12	75191VH3000ZB	LEVIER DE FREIN *NH105 *	001	PDEE
12	75191VH3010ZB	LEVIER DE FREIN *NH105 *	001	PDEE
14	90133VH3000	BOULON DE CUVE 8X25	002	PDEE
15	90303VG3000	ECROU, VERROU NYLON 6MM	002	PDEE
16	93500050160A	VIS A TETE CYLINDRIQUE, 5X16	001	PDEE
17	93201060550A	BOULON HEX., 6X55	001	PDEE
17	957010605500	BOULON DE BRIDE, 6X55	001	PDEE
19	28475VH3850	GUIDE DE CORDON	001	PDEE

HRG465C2 (VH4Z2 K1,extVH4Z2 K1)

F-9 ROUE ARRIERE (TYPE POUSSOIR)



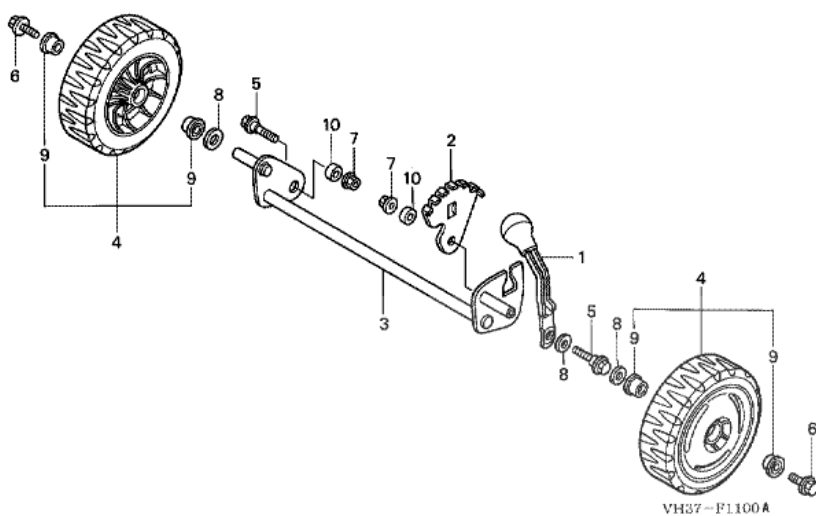
T.D.R	Description du TDR
-------	--------------------

aucun enregistrement trouvé

n°de référence	référence	Description	Qte unitaire	Types
1	42310VH4000	AXE COMP. AR.	001	PDEE
2	42710VH3000ZA	ROUE COMP. AR. *NH31 *	002	PDEE
3	42960VH3000	COMP. LEVIER, AR. REGLAGE DE HAUTEUR	001	PDEE
4	90110VA4000	BOULON DE ROUE	002	PDEE
5	90115659003	ECROU D'AUTO-BLOCANT, 8MM	002	PDEE
6	90455VA2000	RONDELLE DE ROUE	002	PDEE
7	91051VE0750	ROULEMENT A BILLES RADIAL	004	PDEE
8	91554VH3000	BAGUE, REGLAGE AR.	002	PDEE
9	9410308000	RONDELLE PLATE, 8MM	002	PDEE
10	93201080300A	BOULON HEX., 8X30	002	PDEE
10	957010803000	BOULON DE BRIDE, 8X30	002	PDEE
11	90842VA9B50	RIVET DE TAMPON, 6.0MM	002	PDEE

HRG465C2 (VH4Z2 K1,extVH4Z2 K1)

F-11 ROUE AVANT



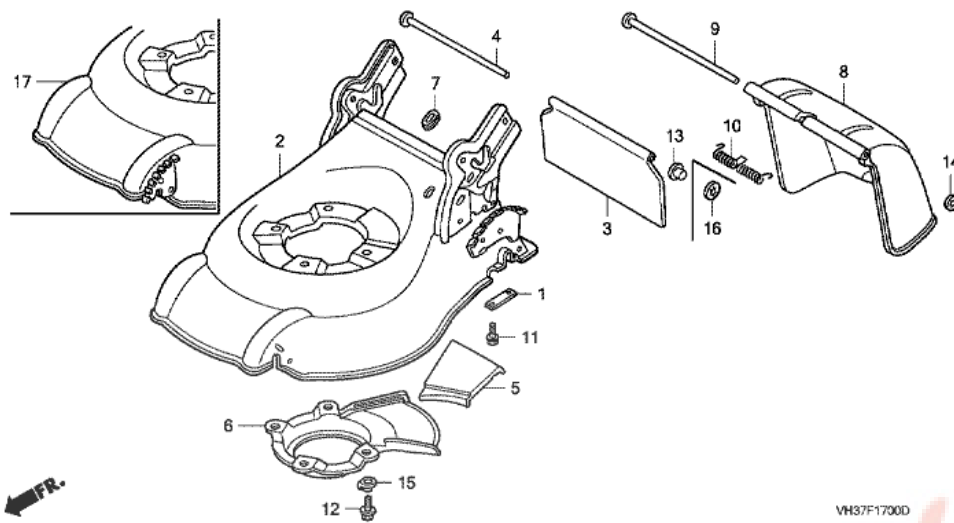
T.D.R	Description du TDR
-------	--------------------

aucun enregistrement trouvé

n°de référence	référence	Description	Qte unitaire	Types
1	42950VH3000	COMP. LEVIER, AV. REGLAGE DE HAUTEUR	001	PDEE
2	42981VH3000	PANNEAU DE REGULATEUR AV.	001	PDEE
3	44310VH4000	AXE COMP. AV.	001	PDEE
4	44710VH3000ZA	ROUE COMP. AV. *NH31 *	002	PDEE
5	90103VG3010	BOULON DE BRAS REGULATEUR	002	PDEE
6	90110VA4000	BOULON DE ROUE	002	PDEE
7	90115659003	ECROU D'AUTO-BLOCANT, 8MM	002	PDEE
8	90455VA2000	RONDELLE DE ROUE	002	PDEE
9	91051VE0750	ROULEMENT A BILLES RADIAL	004	PDEE
10	91551VG3000	BAGUE, REGLAGE AV.	002	PDEE

HRG465C2 (VH4Z2 K1,extVH4Z2 K1)

F-17 LOGEMENT DE COUPEAU



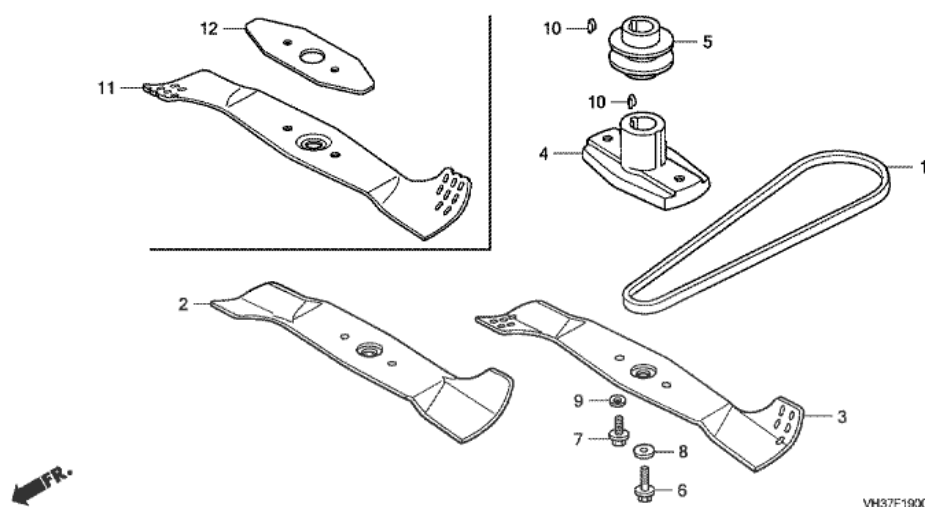
T.D.R	Description du TDR
-------	--------------------

aucun enregistrement trouvé	
-----------------------------	--

n°de référence	référence	Description	Qte unitaire	Types
2	76110VH4000ZA	BOITE COMP. TAILLE *NH459M *	001	PDEE
3	76118VH4000	PROTECTEUR AR.	001	PDEE
4	76138VH4000	ARBRE, BLINDAGE AR.	001	PDEE
5	76143VH4010	PLAQUE DE GUIDE	001	PDEE
6	76147VH4010	COUVERCLE DE ROTO-STOP	001	PDEE
8	76281VH4010ZA	GARDE DE DECHARGE *NH105 *	001	PDEE
9	76282VH4000	ARBRE DE GARDE DE DECHARGE	001	PDEE
10	76284VH3000	RESSORT DE RAPPEL DE GARDE	001	PDEE
12	90102VA4000	BOULON DE FIXATION DE MOTEUR	004	PDEE
13	90301VA3J01	ECROU PRESSE, 8MM	001	PDEE
14	90407VA9K40	RONDELLE SPECIALE, 8MM (NUT, PUSH 8MM)	001	PDEE
15	90501VH3000	RONDELLE, COUVERCLE ROTO-STOP	004	PDEE
17	76110VH4010ZA	BOITE COMP. TAILLE *NH459M *	001	PDEE

HRG465C2 (VH4Z2 K1,extVH4Z2 K1)

F-19 LAME ROTATIVE



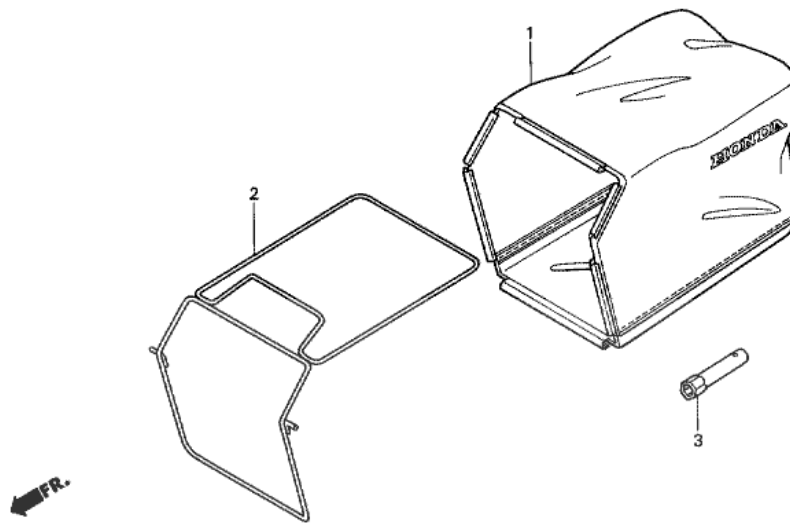
T.D.R	Description du TDR
-------	--------------------

aucun enregistrement trouvé	
-----------------------------	--

n°de référence	référence	Description	Qte unitaire	Types
3	72511VH4000	LAME DE ROTOR	001	PDEE
4	72611VH3000	SUPPORT DE LAME	001	PDEE
6	90103SV4003	BOULON DE BRIDE, 10X30	001	PDEE
7	90105960710	BOULON HEX., 10X20	002	PDEE
8	90409952000	RONDELLE, 10MM	001	PDEE
9	90481430000	RONDELLE ELASTIQUE, 10MM	002	PDEE
10	9440116150	CLAVETTE WOODRUFF, 16X15	001	PDEE

HRG465C2 (VH4Z2 K1,extVH4Z2 K1)

F-20 SAC A HERBE/OUTIL



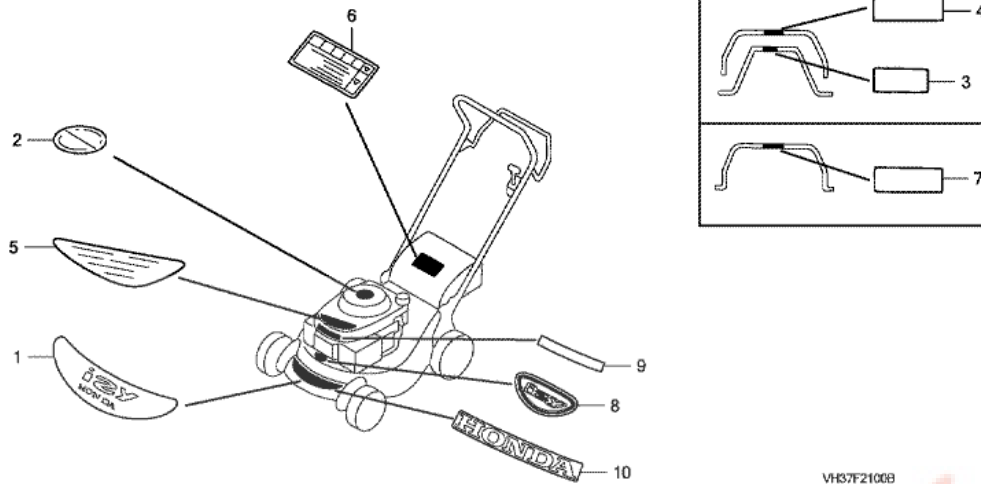
T.D.R	Description du TDR
-------	--------------------

aucun enregistrement trouvé	
-----------------------------	--

n°de référence	référence	Description	Qte unitaire	Types
1	81320VH4013	TISSU COMP. SAC D'HERBE	001	PDEE
2	81330VH4000	CADRE COMP. SAC	001	PDEE
3	9900421002	CLE A DOUILLE (P21)	(1)	PDEE

HRG465C2 (VH4Z2 K1,extVH4Z2 K1)

F-21 ETIQUETTE



T.D.R	Description du TDR
	aucun enregistrement trouvé

VH37F21008

n°de référence	référence	Description	Qte unitaire	Types
1	87101VH3000	MARQUE D'EMBLEME (184MM)	001	PDEE
1	87101VH4000	MARQUE D'EMBLEME (236MM)	001	PDEE
2	87169VH3000	ETIQUETTE DE COUVERCLE VENTILATEUR	001	PDEE
5	87602VH4000	MARQUE DE POINT DE VENTE	001	PDEE
6	87616VG0000	AUTOCOLLANT, AVERTISSEMENT DECHARGE	001	PDEE
6	87616VG0010	AUTOCOLLANT, AVERTISSEMENT DECHARGE	001	PDEE
7	87588VH3000	MARQUE DE COMMANDE DE LAME	001	PDEE