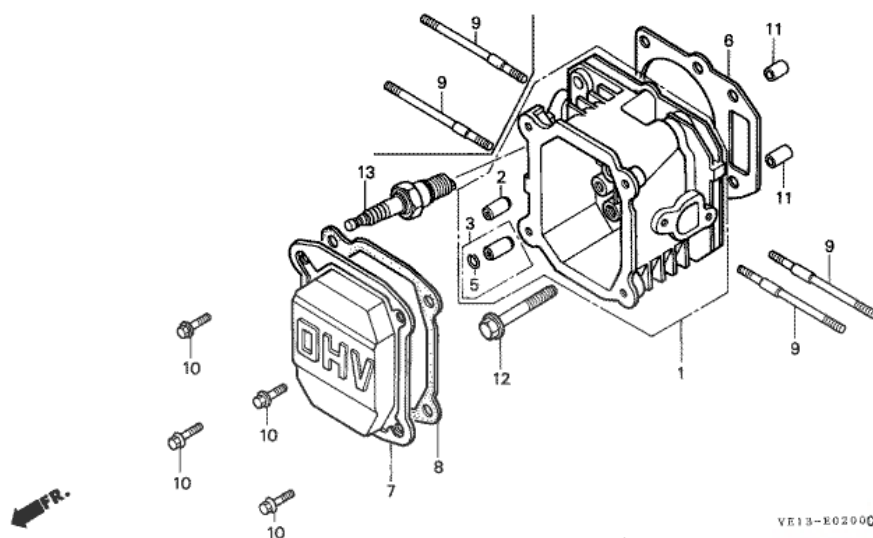


HRB535 (VE1A2 05,extVE1A2 05,VE1A2 06,extVE1A2 06,VE1A2 25,extVE1A2 25,VE1A2 26,extVE1A2 26,VE1A2 23,extVE1A2 23)

E-2 CULASSE

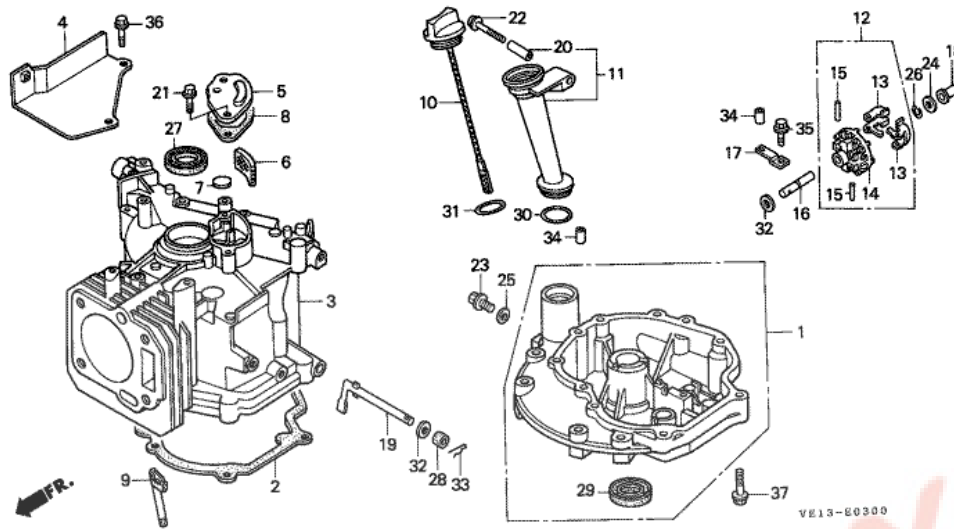


T.D.R Description
du TDR
aucun enregistrement
trouvé

n°de référence	référence	Description	Qte unitaire	Types
1	12200ZG9P40	CULASSE COMP. (USA)	001	PXE, SXS, SXE, SXG
1	12200ZG9T00	CULASSE COMP.	001	PXE, PXG, SXS, SXE, SXG
2	12204ZE1306	GUIDE DE SOUPEPE D'ADMISSION (O.S.)	(1)	PXE, PXG, SXS, SXE, SXG
3	12205ZE1315	GUIDE DE SOUPEPE D'ECHAPPEMENT (O.S.)	(1)	PXE, PXG, SXS, SXE, SXG
5	12216ZE5300	ATTACHE DE GUIDE SOUPEPE	001	PXE, PXG, SXS, SXE, SXG
6	12251ZG9000	JOINT DE CULASSE	001	PXE, PXG, SXS, SXE, SXG
7	12311ZG9000	COUVERCLE DE TETE	001	PXE, PXG, SXS, SXE, SXG
8	12391ZE7T00	JOINT DE COUVERCLE DE CULASSE	001	PXE, PXG, SXS, SXE, SXG
9	90013ZG9T00	GOUJON, 6X83	002	PXE, PXG, SXS, SXE, SXG
10	90016ZE6T00	BOULON DE BRIDE, 6X13	004	PXE, PXG, SXS, SXE, SXG
11	9430110160	GOUJON, 10X16	002	PXE, PXG, SXS, SXE, SXG
12	957010805000	BOULON DE BRIDE, 8X50	004	PXE, PXG, SXS, SXE, SXG
13	9807954846	BOUGIE D'ALLUMAGE (BPR4ES) (NGK)	(1)	PXE, PXG, SXS, SXE, SXG
13	9807955846	BOUGIE D'ALLUMAGE (BPR5ES) (NGK)	001	PXE, PXG, SXS, SXE, SXG
13	9807956846	BOUGIE D'ALLUMAGE (BPR6ES) (NGK)	(1)	PXE, PXG, SXS, SXE, SXG

HRB535 (VE1A2 05,extVE1A2 05,VE1A2 06,extVE1A2 06,VE1A2 25,extVE1A2 25,VE1A2 26,extVE1A2 26,VE1A2 23,extVE1A2 23)

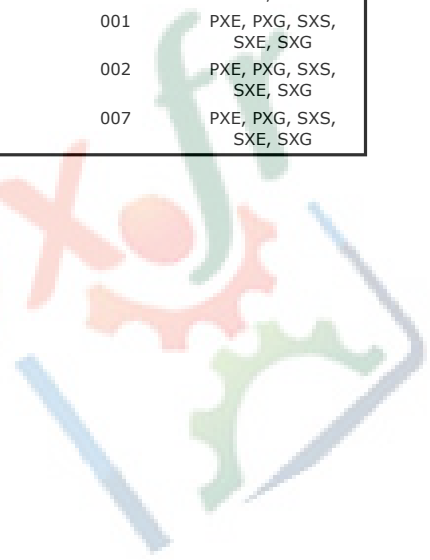
E-3 CORPS DE CYLINDRE/CARTER D'HUILE



n°de référence	référence	Description	Qte unitaire	Types
1	11300ZG9M00	ENS. CARTER INFERIEUR	001	PXE, PXG, SXS, SXE, SXG
2	11381ZG9T00	JOINT DE CARTER INFERIEUR	001	PXE, PXG, SXS, SXE, SXG
3	121A0ZG9M00	CORPS COMP. CYLINDRE	001	PXE, PXG, SXS, SXE, SXG
4	12125ZG9000	PLAQUE DE GUIDE	001	PXE, PXG, SXS, SXE, SXG
5	12360ZE6000	CAPUCHON COMP. DE CHAMBRE DE RENIFLARD	001	PXE, PXG, SXS, SXE, SXG
6	12367ZE6010	FILTRE DE RESPIRATION	001	PXE, PXG, SXS, SXE, SXG
7	12372879000	SOUPAPE DE RESPIRATION	001	PXE, PXG, SXS, SXE, SXG
8	12373ZE6000	JOINT DE CHAMBRE DE RESPIRATION	001	PXE, PXG, SXS, SXE, SXG
9	12385ZE6000	TUYAU DE DEFENSE D'HUILE	001	PXE, PXG, SXS, SXE, SXG
10	15620ZE6810	JAUGE COMP. NIVEAU D'HUILE	001	PXE, PXG, SXS, SXE, SXG
11	15630ZE6810	PROLONGEMENT DE REMPLISSAGE HUILE	001	PXE, PXG, SXS, SXE, SXG
12	16510ZE6000	ENS. REGULATEUR	001	PXE, PXG, SXS, SXE, SXG
13	16511ZE1000	POIDS DE REGULATEUR	002	PXE, PXG, SXS, SXE, SXG
14	16512ZE6000	SUPPORT DE POIDS DE REGULATEUR	001	PXE, PXG, SXS, SXE, SXG
15	16513ZE1000	AXE DE POIDS DE REGULATEUR	002	PXE, PXG, SXS, SXE, SXG
16	16515ZE6000	ARBRE DE PORTE-REGULATEUR	001	PXE, PXG, SXS, SXE, SXG
17	16525ZE6010	PLAQUE DE PORTE-ARBER DE REGULATEUR	001	PXE, PXG, SXS, SXE, SXG
18	16531ZE1000	COULISSEAU DE REGULATEUR	001	PXE, PXG, SXS, SXE, SXG
19	16541ZE7000	ARBRE DE BRAS DE REGULATEUR	001	PXE, PXG, SXS, SXE, SXG
20	17240ZE6000	COLLIER DE PROLONGEMENT	001	PXE, PXG, SXS, SXE, SXG
21	90014952000	BOULON DE BRIDE, 6X14 (CT200)	002	PXE, PXG, SXS, SXE, SXG
22	90017883000	BOULON DE BRIDE, 6X32	001	PXE, PXG, SXS, SXE, SXG
23	90131ZE1000	BOULON DE DRAINAGE	001	PXE, PXG, SXS, SXE, SXG
24	90451898000	RONDELLE DE BUTEE, 6MM	001	PXE, PXG, SXS, SXE, SXG
25	90601ZE1000	RONDELLE DE BOUCHON DE DRAINAGE, 10.2MM	001	PXE, PXG, SXS, SXE, SXG

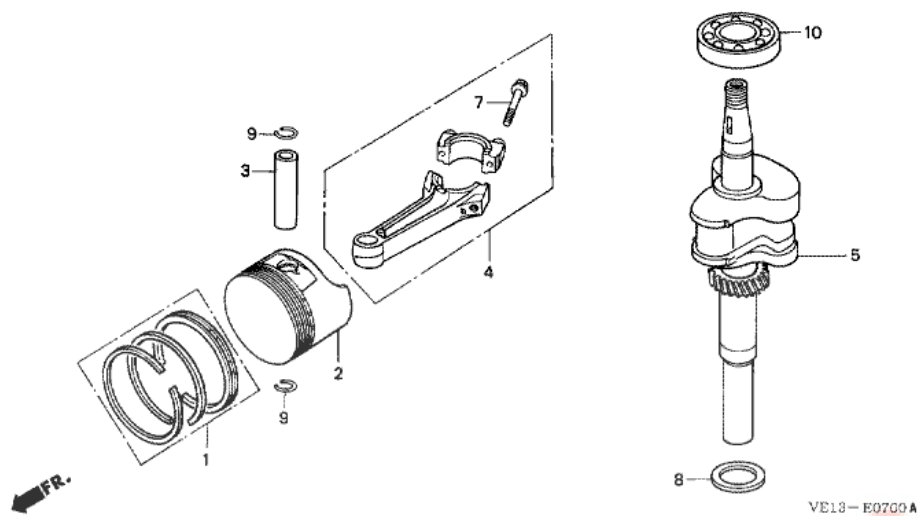
26	90602ZE1000	AGRAFE DE SUPPORT DE REGULATEUR	001	SXE, SXG PXE, PXG, SXS, SXE, SXG
27	91202ZE6003	JOINT D'ETANCHEITE D'HUILE, 22X35X6	001	PXE, PXG, SXS, SXE, SXG
28	91231891003	JOINT D'ETANCHEITE D'HUILE, 6X11X4 (ARAI)	001	PXE, PXG, SXS, SXE, SXG
29	91252888003	JOINT D'ETANCHEITE D'HUILE, 25X38X7 (ARAI)	001	PXE, PXG, SXS, SXE, SXG
30	91301ZE9003	JOINT TORIQUE, 22.1X2.2	001	PXE, PXG, SXS, SXE, SXG
31	91301805000	JOINT TORIQUE, 26X2.7	001	PXE, PXG, SXS, SXE, SXG
32	9410106800	RONDELLE PLATE, 6MM	002	PXE, PXG, SXS, SXE, SXG
33	9425108000	GOUPILLE DE BLOCAGE, 8MM	001	PXE, PXG, SXS, SXE, SXG
34	9430108140	GOUJON, 8X14	002	PXE, PXG, SXS, SXE, SXG
35	957010601208	BOULON DE BRIDE, 6X12	001	PXE, PXG, SXS, SXE, SXG
36	957010602000	BOULON DE BRIDE, 6X20	002	PXE, PXG, SXS, SXE, SXG
37	957010602800	BOULON DE BRIDE, 6X28	007	PXE, PXG, SXS, SXE, SXG

Pièces BOX



HRB535 (VE1A2 05,extVE1A2 05,VE1A2 06,extVE1A2 06,VE1A2 25,extVE1A2 25,VE1A2 26,extVE1A2 26,VE1A2 23,extVE1A2 23)

E-7 VILEBREQUIN/PISTON

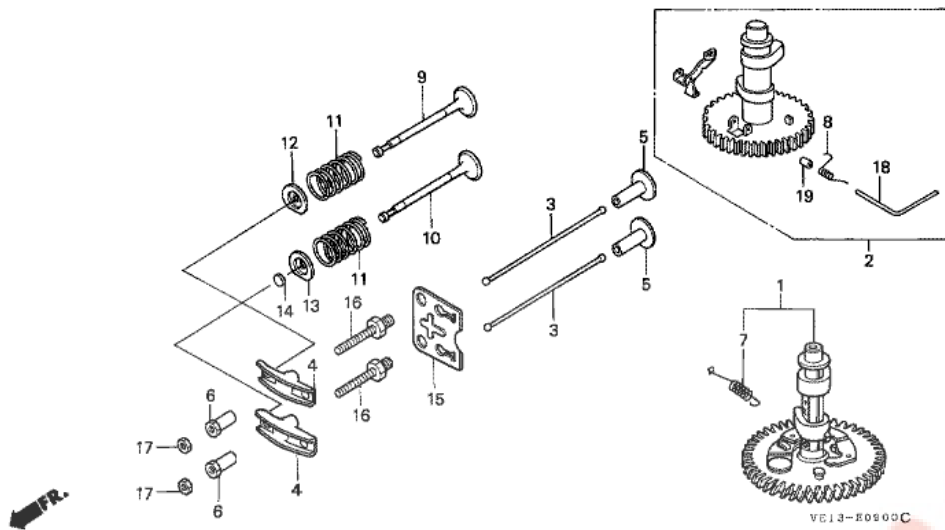


n°de référence	référence	Description	Qte unitaire	Types
1	13010ZG9003	JEU DE BAGUE DE PISTON (STD.) (NIPPON)	001	PXE, PXG, SXS, SXE, SXG
1	13010ZG9004	JEU DE BAGUE DE PISTON (STD.) (TEIKOKU)	001	PXE, PXG, SXS, SXE, SXG
1	13010ZG9T00	JEU DE BAGUE DE PISTON (STD.) (GOETZE)	001	PXE, PXG, SXS, SXE, SXG
1	13011ZG9003	JEU DE BAGUE DE PISTON (0.25) (NIPPON)	(1)	PXE, PXG, SXS, SXE, SXG
1	13011ZG9004	JEU DE BAGUE DE PISTON (0.25) (TEIKOKU)	(1)	PXE, PXG, SXS, SXE, SXG
1	13011ZG9T00	JEU DE BAGUE DE PISTON (0.25) (GOETZE)	(1)	PXE, PXG, SXS, SXE, SXG
1	13012ZG9003	JEU DE BAGUE DE PISTON (0.50) (NIPPON)	(1)	PXE, PXG, SXS, SXE, SXG
1	13012ZG9004	JEU DE BAGUE DE PISTON (0.50) (TEIKOKU)	(1)	PXE, PXG, SXS, SXE, SXG
1	13012ZG9T00	JEU DE BAGUE DE PISTON (0.50) (GOETZE)	(1)	PXE, PXG, SXS, SXE, SXG
1	13013ZG9003	JEU DE BAGUE DE PISTON (0.75) (NIPPON)	(1)	PXE, PXG, SXS, SXE, SXG
1	13013ZG9004	JEU DE BAGUE DE PISTON (0.75) (TEIKOKU)	(1)	PXE, PXG, SXS, SXE, SXG
1	13013ZG9T00	JEU DE BAGUE DE PISTON (0.75) (GOETZE)	(1)	PXE, PXG, SXS, SXE, SXG
2	13101ZG9000	PISTON (STD.)	001	PXE, PXG, SXS, SXE, SXG
2	13102ZG9000	PISTON (0.25)	(1)	PXE, PXG, SXS, SXE, SXG
2	13103ZG9000	PISTON (0.50)	(1)	PXE, PXG, SXS, SXE, SXG
2	13104ZG9000	PISTON (0.75)	(1)	PXE, PXG, SXS, SXE, SXG
3	13111ZE0000	AXE, PISTON	001	PXE, PXG, SXS, SXE, SXG
4	13200ZE6010	ENS. BIELLE	001	PXE, PXG, SXS, SXE, SXG
4	13200ZE6315	ENS. BIELLE (0,25 INFERIEUR A LA COTE)	(1)	PXE, PXG, SXS, SXE, SXG
5	13310ZG9M10	VILEBREQUIN COMP.	001	PXE, PXG, SXS, SXE, SXG
7	90001ZE1000	BOULON DE BIELLE	002	PXE, PXG, SXS, SXE, SXG
8	90459357000	RONDELLE C DE BUTEE, 25MM	001	PXE, PXG, SXS, SXE, SXG
9	90551ZE0000	ATTACHE D'AXE DE PISTON, 13MM	002	PXE, PXG, SXS, SXE, SXG
10	91001878003	ROULEMENT A BILLES RADIAL, 62/22	001	PXE, PXG, SXS, SXE, SXG



HRB535 (VE1A2 05,extVE1A2 05,VE1A2 06,extVE1A2 06,VE1A2 25,extVE1A2 25,VE1A2 26,extVE1A2 26,VE1A2 23,extVE1A2 23)

E-9 ARBRE A CAMES

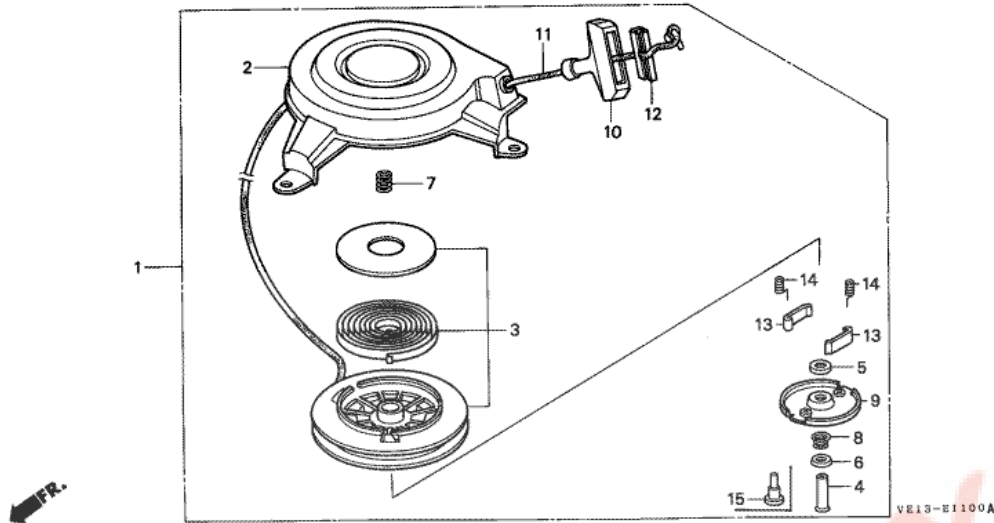


T.D.R Description
du TDR
aucun enregistrement
trouvé

n°de référence	référence	Description	Ote unitaire	Types
1	14100ZE6020	ENS. ARBRE A CAMES	001	PXE, PXG, SXS, SXE, SXG
3	14410ZE0010	TIGE D'ENTRAINEMENT	002	PXE, PXG, SXS, SXE, SXG
4	14431ZE1000	CULBUTEUR	002	PXE, PXG, SXS, SXE, SXG
5	14441ZE1010	POUSSOIR DE SOUPEPE	002	PXE, PXG, SXS, SXE, SXG
6	14451ZE1003	PIVOT DE CULBUTEUR	002	PXE, PXG, SXS, SXE, SXG
7	14568ZE1000	RESSORT DE RAPPEL DE POIDS	001	PXE, PXG, SXS, SXE, SXG
9	14711ZE0010	SOUPEPE D'ADMISSION	001	PXE, PXG, SXS, SXE, SXG
10	14721ZE0000	SOUPEPE ECHAPPEMENT	001	PXE, PXG, SXS, SXE, SXG
11	14751ZE1000	RESSORT DE SOUPEPE	002	PXE, PXG, SXS, SXE, SXG
12	14771ZE1000	FIXATION DE RESSORT DE SQUPAPED'ADMISSION	001	PXE, PXG, SXS, SXE, SXG
13	14773ZE1000	FIXATION, RESSORT DE SOUPEPE D'ECHAPPEMENT	001	PXE, PXG, SXS, SXE, SXG
14	14781ZE1000	ROTOR DE SOUPEPE	001	PXE, PXG, SXS, SXE, SXG
15	14791ZE0010	PLAQUE-SUPPORT, TIGE D'ENTRAINEMENT	001	PXE, PXG, SXS, SXE, SXG
16	90012ZE0010	BOULON DE PIVOT, 8MM	002	PXE, PXG, SXS, SXE, SXG
17	90206ZE1000	ECROU DE REGLAGE DE PIVOT	002	PXE, PXG, SXS, SXE, SXG

HRB535 (VE1A2 05,extVE1A2 05,VE1A2 06,extVE1A2 06,VE1A2 25,extVE1A2 25,VE1A2 26,extVE1A2 26,VE1A2 23,extVE1A2 23)

E-11 DEMARREUR A ENROULEUR

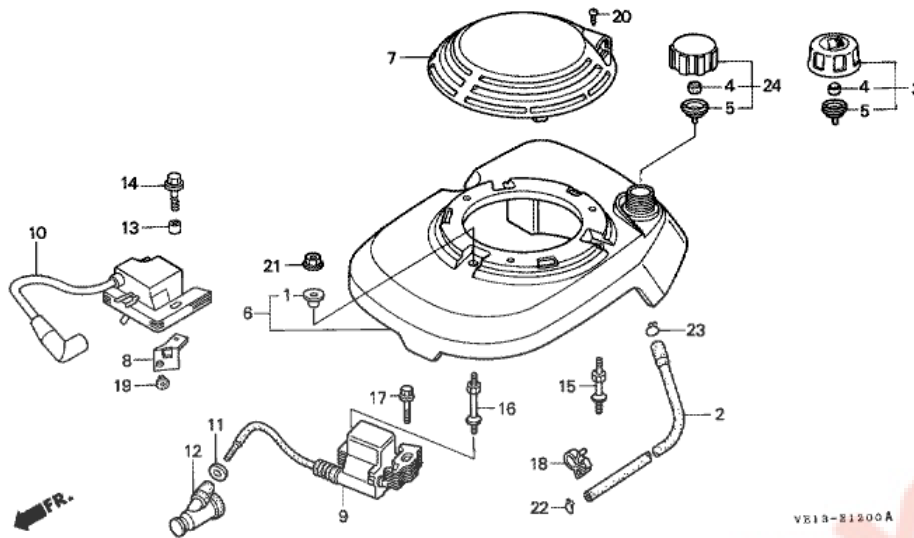


T.D.R Description
du TDR
aucun enregistrement
trouvé

n°de référence	référence	Description	Ote unitaire	Types
1	28400ZG9M00	ENS. LANCEUR	001	PXE, PXG, SXS, SXE, SXG
2	28402ZG9M00	ENS. DE LOGEMENT	001	PXE, PXG, SXS, SXE, SXG
3	28415ZE6T02	ENS. DE POULIE & RESSORT	001	PXE, PXG, SXS, SXE, SXG
7	28441ZE6T02	RESSORT DE FREIN	001	PXE, PXG, SXS, SXE, SXG
9	28444ZE6T02	FIXATION	001	PXE, PXG, SXS, SXE, SXG
10	28461ZE6T02	POIGNEE	001	PXE, PXG, SXS, SXE, SXG
11	28462ZE6T02	CORDE, LONGUE (55")	001	PXE, PXG, SXS, SXE, SXG
12	28463ZE6T02	POIGNEE, RENFORT	001	PXE, PXG, SXS, SXE, SXG
13	28485ZE6T02	CRABOT	002	PXE, PXG, SXS, SXE, SXG
14	28486ZE6T02	RESSORT, CRABOT	002	PXE, PXG, SXS, SXE, SXG
15	28488ZE6T02	VIS CENTRALE	001	PXE, PXG, SXS, SXE, SXG

HRB535 (VE1A2 05,extVE1A2 05,VE1A2 06,extVE1A2 06,VE1A2 25,extVE1A2 25,VE1A2 26,extVE1A2 26,VE1A2 23,extVE1A2 23)

E-12 GAINE DE VENTILATEUR

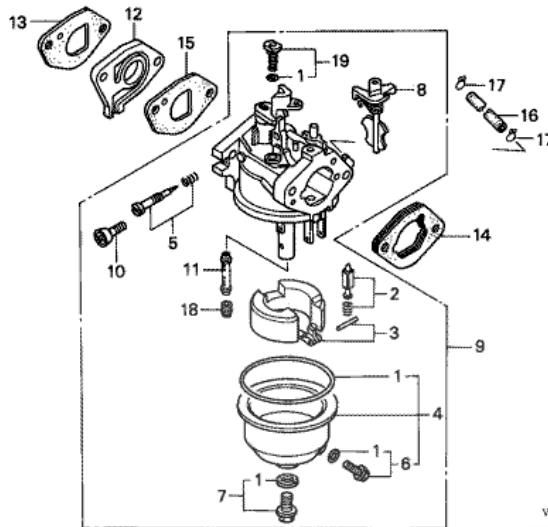


T.D.R	Description du TDR
	aucun enregistrement trouvé

n°de référence	référence	Description	Qte unitaire	Types
1	17216PE2003	COLLIER DE FILTRE A AIR (TOYO ROKI)	003	PXE, PXG, SXS, SXE, SXG
2	17522ZG9M00	TUYAU DE RESERVOIR D'ESSENCE (135MM)	001	PXE, PXG, SXS, SXE, SXG
2	17522ZG9M10	TUYAU DE RESERVOIR D'ESSENCE (135MM)	001	PXE, SXS, SXE, SXG
4	17622888010	ESPONGE DE RESPIRATION DE CHAPEAU D'ESSENCE	001	PXE, PXG, SXS, SXE, SXG
5	17624ZE7000	JOINT DE CHAPEAU D'ESSENCE	001	PXE, PXG, SXS, SXE, SXG
6	19610ZG9M00	COUVERCLE COMP. DE VENTILATEUR	001	PXE, PXG, SXS, SXE, SXG
7	19615ZG9M00	CAPOT DE COUVERCLE DE VENTILATEUR (FINITION BRILLANTE)	001	PXE, PXG, SXS, SXE, SXG
9	30500ZG9M02	ENS. BOBINE, ALLUMAGE	001	PXE, PXG, SXS, SXE, SXG
11	30505ZE6000	ANNEAU DE CABLE D'HAUTE TENSION	001	PXE, PXG, SXS, SXE, SXG
12	30700ZE6773	ENS. COSSE D'HAUTE TENSION	001	PXE, PXG, SXS, SXE, SXG
15	90041ZG9M00	GOUJON (A)	002	PXE, PXG, SXS, SXE, SXG
16	90042ZG9M00	GOUJON (B)	001	PXE, PXG, SXS, SXE, SXG
17	90121952000	BOULON DE BRIDE, 6X25 (CT200)	001	PXE, PXG, SXS, SXE, SXG
18	90682959661	AGRAFE B DE CABLE (9MM BLACK)	001	PXE, PXG, SXS, SXE, SXG
20	9391324580	VIS AUTO-TARAUDEUSE, 4X20	001	PXE, PXG, SXS, SXE, SXG
21	9405006000	ECROU DE BRIDE, 6MM	003	PXE, PXG, SXS, SXE, SXG
22	9500202080	AGRAFE DE TUYAU (B8)	001	PXE, PXG, SXS, SXE, SXG
22	9500202100	AGRAFE DE TUYAU (B10)	001	PXE, SXS, SXE, SXG
23	9500202100	AGRAFE DE TUYAU (B10)	001	PXE, PXG, SXS, SXE, SXG
24	17620ZE7000	ENS. BOUCHON DE RESERVOIR D'ESSENCE	001	PXE, PXG, SXS, SXE, SXG

HRB535 (VE1A2 05,extVE1A2 05,VE1A2 06,extVE1A2 06,VE1A2 25,extVE1A2 25,VE1A2 26,extVE1A2 26,VE1A2 23,extVE1A2 23)

E-14 CARBURATEUR



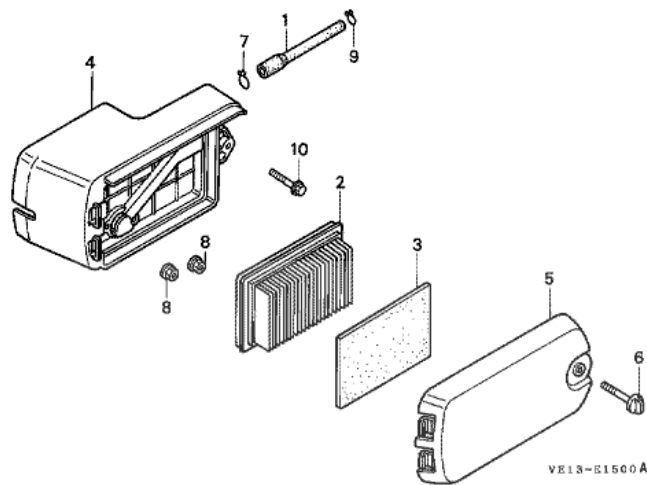
FR.

VE13-E1400

n°de référence	référence	Description	Qte unitaire	Types
1	16010ZB1015	JEU DE JOINTS	001	PXE, PXG, SXS, SXE, SXG
2	16011ZE0005	JEU DE SOUPE DE FLOTTEUR	001	PXE, PXG, SXS, SXE, SXG
3	16013ZE0005	JEU DE FLOTTEUR	001	PXE, PXG, SXS, SXE, SXG
4	16015ZE0831	JEU CUVE FLOTTEUR	001	PXE, PXG, SXS, SXE, SXG
5	16016ZA0931	JEU DE VIS DE PILOTE	001	PXE, PXG, SXS, SXE, SXG
6	16024ZE1811	JEU DE VIS DE VIDANGE	001	PXE, PXG, SXS, SXE, SXG
7	16028ZE0005	JEU DE VIS	001	PXE, PXG, SXS, SXE, SXG
8	16044ZE7005	JEU DE STARTER	001	PXE, PXG, SXS, SXE, SXG
9	16100ZG9M00	ENS. CARBURATEUR (BE52A A)	001	PXE, PXG, SXS, SXE, SXG
9	16100ZG9M01	ENS. CARBURATEUR (BE52A B)	001	PXE, SXS, SXE, SXG
10	16124ZE0005	VIS DE BUTEE DE PAPILLON	001	PXE, PXG, SXS, SXE, SXG
11	16166ZG9M00	GICLEUR PRINCIPAL	001	PXE, PXG, SXS, SXE, SXG
12	16211ZG9000	ISOLANT DE CARBURATEUR	001	PXE, PXG, SXS, SXE, SXG
13	16212ZG9T00	JOINT DE CARBURATEUR	001	PXE, PXG, SXS, SXE, SXG
14	16220ZE6010	ENTRETOISE COMP. CARBURATEUR	001	PXE, PXG, SXS, SXE, SXG
15	16221ZG9T00	JOINT DE CARBURATEUR	001	PXE, PXG, SXS, SXE, SXG
16	17523ZG9M00	TUYAU DE SOUPE D'ESSENCE (170MM)	001	PXE, SXS, SXE, SXG
16	950014516540	TUYAU D'ESSENCE, 4.5X165 (95001-45001-60M)	001	PXE, PXG, SXS, SXE, SXG
17	9500202080	AGRAFE DE TUYAU (B8)	002	PXE, PXG, SXS, SXE, SXG
18	99101ZF50550	GICLEUR PRINCIPAL, #55	(1)	PXE, PXG, SXS, SXE, SXG
18	99101ZF50580	GICLEUR PRINCIPAL, #58	(1)	PXE, PXG, SXS, SXE, SXG
18	99101ZF50600	GICLEUR PRINCIPAL, #60	001	PXE, PXG, SXS, SXE, SXG
19	99204ZE00350	JEU DE GICLEUR DE PILOTE, #35	001	PXE, PXG, SXS, SXE, SXG

HRB535 (VE1A2 05,extVE1A2 05,VE1A2 06,extVE1A2 06,VE1A2 25,extVE1A2 25,VE1A2 26,extVE1A2 26,VE1A2 23,extVE1A2 23)

E-15 FILTRE A AIR



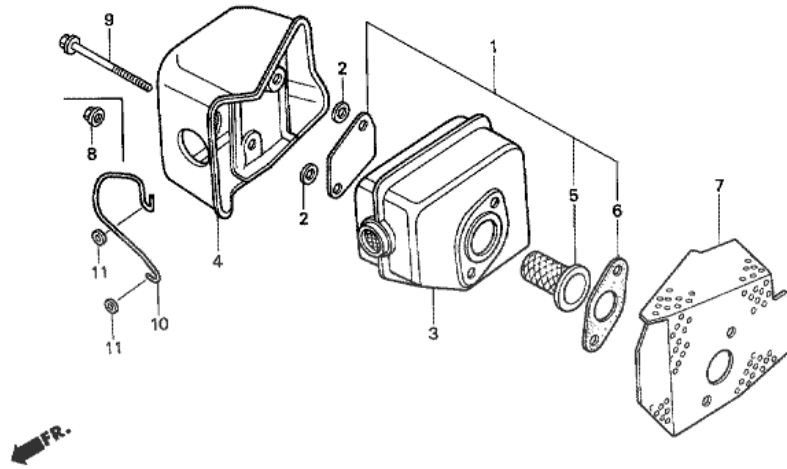
T.D.R Description
du TDR

aucun enregistrement
trouvé

n°de référence	référence	Description	Ote unitaire	Types
1	15721ZG9M00	TUYAU DE RESPIRATION (110MM)	001	PXE, PXG, SXS, SXE, SXG
2	17211ZG9M00	ELEMENT DE FILTRE A AIR	001	PXE, PXG, SXS, SXE, SXG
3	17218ZG9M00	FILTRE, EXTERIEUR	001	PXE, PXG, SXS, SXE, SXG
4	17220ZG9M00	BOITIER COMP. FILTRE A AIR	001	PXE, PXG, SXS, SXE, SXG
5	17231ZG9M00	COUVERCLE DE FILTRE A AIR	001	PXE, PXG, SXS, SXE, SXG
6	90004ZG9M00	BOULON, FILTRE A AIR 6MM	001	PXE, PXG, SXS, SXE, SXG
7	90652MB1000	AGRAFE DE TUYAU	001	PXE, PXG, SXS, SXE, SXG
8	9405006000	ECROU DE BRIDE, 6MM	002	PXE, PXG, SXS, SXE, SXG
9	9500202120	AGRAFE DE TUYAU (B12)	001	PXE, PXG, SXS, SXE, SXG
10	957010603200	BOULON DE BRIDE, 6X32	001	PXE, PXG, SXS, SXE, SXG

HRB535 (VE1A2 05,extVE1A2 05,VE1A2 06,extVE1A2 06,VE1A2 25,extVE1A2 25,VE1A2 26,extVE1A2 26,VE1A2 23,extVE1A2 23)

E-16 SILENCIEUX



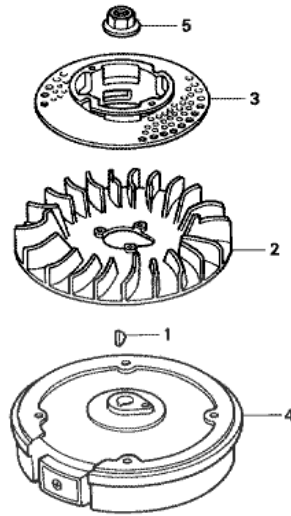
T.D.R	Description du TDR
	aucun enregistrement trouvé

VE13-E16008

n°de référence	référence	Description	Ote unitaire	Types
1	06180ZE6810	TROUSSE DE PARE-ETINCELLES	(1)	PXE, PXG, SXS, SXE, SXG
2	18292167890	JOINT DE PROTECTION	002	PXG
2	18292ZE7M10	JOINT DE PROTECTION	002	PXE, SXS, SXE, SXG
3	18310ZG9J01	TUYAU D'ECHAPPEMENT COMP.	001	PXE, PXG, SXE, SXG
3	18310ZG9M11	TUYAU D'ECHAPPEMENT COMP.	001	SXS
4	18320ZG9M01	PROTECTION COMP. POT ECHAPPEMENT	001	PXE, PXG, SXE, SXG
4	18320ZG9M11	PROTECTION COMP. POT ECHAPPEMENT	001	SXS
5	18355888810	PARE-ETINCELLES	(1)	PXE, PXG, SXS, SXE, SXG
6	18381ZE6810	JOINT DE POT D'ECHAPPEMENT	(1)	PXE, PXG, SXS, SXE, SXG
7	18381ZG9M00	JOINT DE POT D'ECHAPPEMENT	001	PXE, PXG, SXS, SXE, SXG
8	90308SA0981	ECROU D'AUTO-BLOCANT, 6MM	002	PXE, PXG, SXS, SXE, SXG

HRB535 (VE1A2 05,extVE1A2 05,VE1A2 06,extVE1A2 06,VE1A2 25,extVE1A2 25,VE1A2 26,extVE1A2 26,VE1A2 23,extVE1A2 23)

E-19 VOLANT (1)



T.D.R Description
du TDR

aucun enregistrement
trouvé

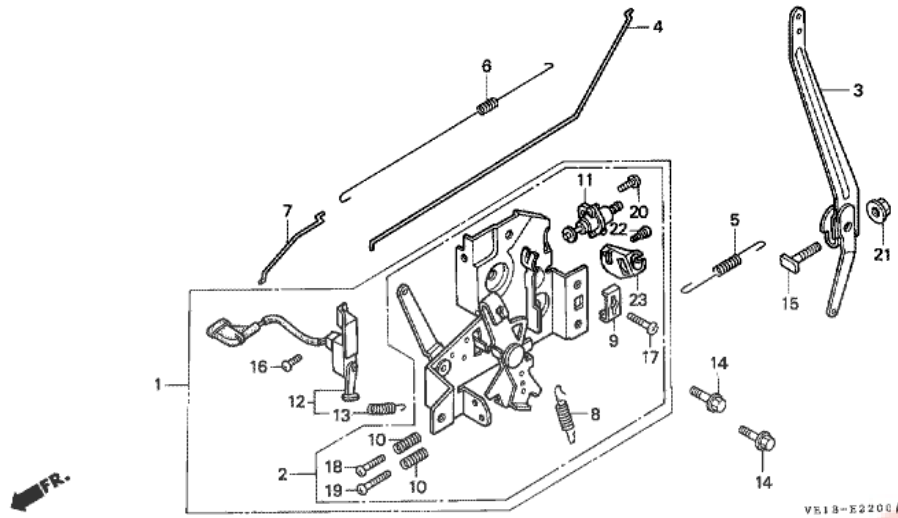
FR.

VE13-E1900

n° de référence	référence	Description	Qte unitaire	Types
1	13331357000	CLAVETTE DE WOODRUFF SPECIALE, 25X18	001	PXE, PXG, SXS, SXE, SXG
2	19511ZE6T00	VENTILATEUR DE REFROIDISSEMENT	001	PXE, PXG, SXS, SXE, SXG
3	28451ZE6003	POULIE COMP. DEMARREUR	001	PXE, PXG, SXS, SXE, SXG
4	31100ZE6T00	VOLANT COMP. (STD.)	001	PXE, PXG, SXS, SXE, SXG
5	90201878003	ECROU SPECIAL, 14MM	001	PXE, PXG, SXS, SXE, SXG

HRB535 (VE1A2 05,extVE1A2 05,VE1A2 06,extVE1A2 06,VE1A2 25,extVE1A2 25,VE1A2 26,extVE1A2 26,VE1A2 23,extVE1A2 23)

E-22 CONNEXION



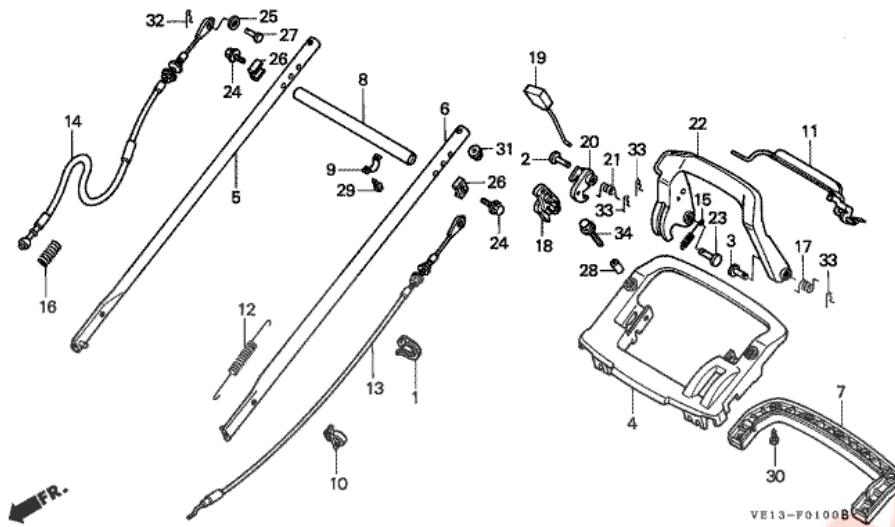
T.D.R Description du TDR
aucun enregistrement trouvé

n°de référence	référence	Description	Ote unitaire	Types
1	16500ZG9M01	ENS. COMMANDE	001	PXE, PXG, SXS, SXE, SXG
1	16500ZG9M10	ENS. COMMANDE	001	PXE, SXS, SXE, SXG
3	16551ZE6000	BRAS COMP. REGULATEUR	001	PXE, PXG, SXS, SXE, SXG
4	16555ZE6000	TIGE DE REGULATEUR	001	PXE, PXG, SXS, SXE, SXG
5	16561ZE6010	RESSORT DE REGULATEUR	001	PXE, PXG, SXS, SXE, SXG
6	16562ZE6000	RESSORT DE RAPPEL DE PAPILLON	001	PXE, PXG, SXS, SXE, SXG
7	16573ZE6010	TIGE DE STARTER	001	PXE, PXG, SXS, SXE, SXG
8	16574ZG9M00	RESSORT DE LEVIER	001	PXE, PXG, SXS, SXE, SXG
9	16576891000	SUPPORT DE CABLE	001	PXE, PXG, SXS, SXE, SXG
10	16584883300	RESSORT DE REGLAGE DE COMMANDE	002	PXE, PXG, SXS, SXE, SXG
11	16950ZG9M00	ENS. ROBINET CARBURANT	001	PXE, PXG, SXS, SXE, SXG
11	16950ZG9M02	ENS. ROBINET CARBURANT	001	PXE, SXS, SXE, SXG
12	36100ZE6003	ENS. INTERRUPTEUR D'ARRET MOTEUR	001	PXE, PXG, SXS, SXE, SXG
13	36120ZE6010	RESSORT DE COMMANDE D'INTERRUPTEUR	001	PXE, PXG, SXS, SXE, SXG
14	90014952000	BOULON DE BRIDE, 6X14 (CT200)	002	PXE, PXG, SXS, SXE, SXG
15	90015ZE5010	BOULON DE BRAS DE REGULATEUR	001	PXE, PXG, SXS, SXE, SXG
16	93500040080A	VIS A TETE CYLINDRIQUE, 4X8	001	PXE, PXG, SXS, SXE, SXG
17	93500050160A	VIS A TETE CYLINDRIQUE, 5X16	001	PXE, PXG, SXS, SXE, SXG
18	93500050200A	VIS A TETE CYLINDRIQUE, 5X20	001	PXE, PXG, SXS, SXE, SXG
19	93500050250A	VIS A TETE CYLINDRIQUE, 5X25	001	PXE, PXG, SXS, SXE, SXG
20	938920501200	VIS A TETE A RONDELLE, 5X12	001	PXE, PXG, SXS, SXE, SXG
21	9405006000	ECROU DE BRIDE, 6MM	001	PXE, PXG, SXS, SXE, SXG
22	90006ZG9M00	VIS, A ESPAULEMENT 5X12	001	PXE, SXS, SXE, SXG
23	16956ZG9M00	SUPPORT DE ROBINET D'ESSENCE	001	PXE, SXS, SXE, SXG



HRB535 (VE1A2 05,extVE1A2 05,VE1A2 06,extVE1A2 06,VE1A2 25,extVE1A2 25,VE1A2 26,extVE1A2 26,VE1A2 23,extVE1A2 23)

F-1 TUYAU DE GUIDON



T.D.R Description du TDR
aucun enregistrement trouvé

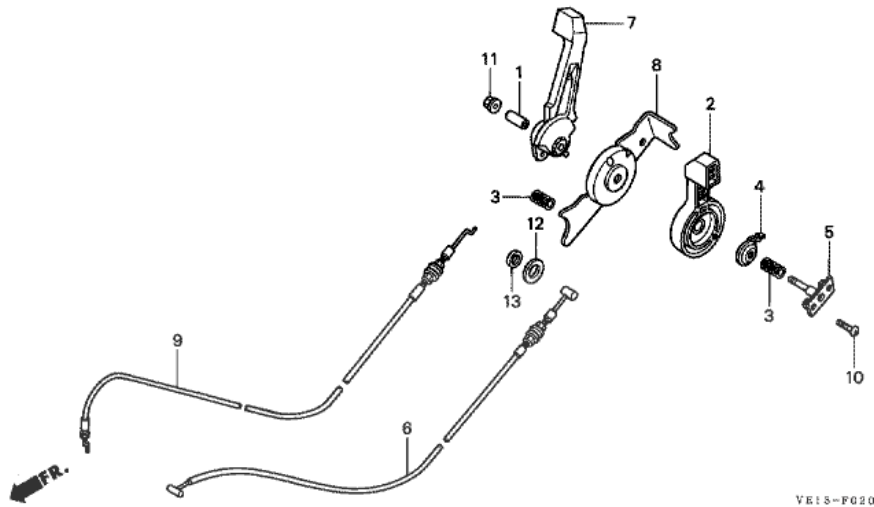
n°de référence	référence	Description	Ote unitaire	Types
1	32901VB5800	ATTACHE DE CABLE	004	PXE, PXG, SXS, SXE, SXG
2	50603KB4000	AXE DE JOINT DE REPOSE-PIEDS	001	PXE, PXG, SXS, SXE, SXG
3	50603MC4000	AXE DE JOINT DE REPOSE-PIEDS	001	PXE, PXG, SXS, SXE, SXG
4	53110VE0000	POIGNEE, SUPERIEURE	001	PXE, PXG, SXS, SXE, SXG
5	53150VE0000ZA	POIGNEE COMP. INFERIEURE *NH246 *	001	PXE, PXG, SXS, SXE, SXG
6	53150VE0000ZA	POIGNEE COMP. INFERIEURE *NH246 *	001	PXE, PXG, SXS, SXE, SXG
7	53165VE0000	POIGNEE	001	PXE, PXG, SXS, SXE, SXG
8	53168VE0000ZA	TUYAU, RACCORDEMENT DE POIGNEE *NH246 *	001	PXE, PXG, SXS, SXE, SXG
9	53169VE0000	PLAQUE, RACCORDEMENT DE POIGNEE	002	PXE, PXG, SXS, SXE, SXG
10	53735SE0961	CLIP DE TUYAU D'ASPIRATION DE DIRECTION ASSISTEE	001	PXE, PXG, SXS, SXE, SXG
11	54410VE0801	LEVIER COMP. D'EMBRAYAGE	001	SXS, SXE, SXG
12	54411VE2800	RESSORT DE LEVIER D'EMBRAYAGE	001	SXS, SXE, SXG
12	54411VE2M00	RESSORT DE LEVIER D'EMBRAYAGE	(1)	SXS, SXE, SXG
13	54510VE2801	CABLE COMP. EMBRAYAGE	001	SXS, SXE, SXG
14	54530VE0003	CABLE COMP. ROTO-STOP	001	PXE, PXG, SXS, SXE, SXG
17	75118VE0000	RESSORT DE RETOUR D'ARRET AR.	001	PXE, PXG, SXS, SXE, SXG
18	75128VE0000	BRAS DE CABLE DE ROTO-STOP	001	PXE, PXG, SXS, SXE, SXG
19	75165VE0000	TIGE DE POUSSOIRE DE ROCHET	001	PXE, PXG, SXS, SXE, SXG
20	75166VE0000	LEVIER DE BLOCAGE	001	PXE, PXG, SXS, SXE, SXG
21	75168VE0000	RESSORT DE RAPPEL DE ROCHET	001	PXE, PXG, SXS, SXE, SXG
22	75191VE0000	LEVIER, ROTO-STOP	001	PXE, PXG, SXS, SXE, SXG
23	77226750003	GOUPILLE DE BASE DE SIEGE, 8MM	001	PXE, PXG, SXS, SXE, SXG
24	90101VE0000	BOULON, RACCORD DE POIGNEE 6X47	002	PXE, PXG, SXS, SXE, SXG
26	90501898000	RONDELLE DE RACCORD DE CADRE	002	PXE, PXG, SXS, SXE, SXG
27	90754VA3J00	GOUPILLE DE JOINT DE CABLE (6X17)	001	PXE, PXG, SXS, SXE, SXG
28	91553VE0000	COLLIER DE POIGNEE	002	PXE, PXG, SXS, SXE, SXG

29	9391124120	VIS AUTO-TARAUDEUSE, 4X10 (PO)	004	PXE, PXG, SXS, SXE, SXG
30	9391324320	VIS AUTO-TARAUDEUSE, 4X12	005	PXE, PXG, SXS, SXE, SXG
31	9405008000	ECROU DE BRIDE, 8MM	002	PXE, PXG, SXS, SXE, SXG
32	9425106000	GOUPILLE DE BLOCAGE, 6MM	001	PXE, PXG, SXS, SXE, SXG
33	9425108000	GOUPILLE DE BLOCAGE, 8MM	003	PXE, PXG, SXS, SXE, SXG
34	957010804500	BOULON DE BRIDE, 8X45	002	PXE, PXG, SXS, SXE, SXG



HRB535 (VE1A2 05,extVE1A2 05,VE1A2 06,extVE1A2 06,VE1A2 25,extVE1A2 25,VE1A2 26,extVE1A2 26,VE1A2 23,extVE1A2 23)

F-2 POIGNEE D'ACCELERATION



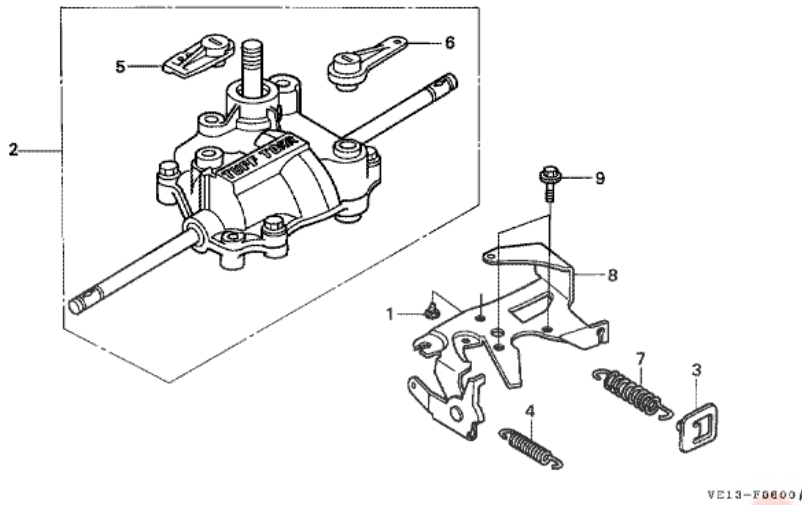
T.D.R Description
du TDR

aucun enregistrement
trouvé

n°de référence	référence	Description	Ote unitaire	Types
1	17238ZE7710	COLLIER DE FILTRE A AIR	001	PXE, PXG, SXS, SXE, SXG
2	17851VA3D00	LEVIER D'ACCELERATEUR	001	PXE, PXG, SXS, SXE, SXG
2	17851VE0830	LEVIER D'ACCELERATEUR	001	SXS
3	17858VA4000	RESSORT DE LEVIER DE GAZ	001	PXE, PXG, SXS, SXE, SXG
4	17859VA4000	SIEGE DE RESSORT	001	PXE, PXG, SXS, SXE, SXG
5	17865VE2800	GOUPILLE COMP., LEVIER DE COMMANDE DES GAZ	001	PXE, PXG, SXS, SXE, SXG
6	17910VE2003	CABLE COMP. ACCELERATEUR	001	PXE, PXG, SXS, SXE, SXG
7	54311VE2800	LEVIER DE CHANGEMENT	001	SXS, SXE, SXG
8	54315VE2800	PLAQUE DE BUTEE	001	PXE, PXG, SXS, SXE, SXG
9	54630VE2801	CABLE COMP. CHANGEMENT	001	SXS, SXE, SXG
10	93500060320A	VIS A TETE CYLINDRIQUE, 6X32	002	PXE, PXG, SXS, SXE, SXG
11	9405006000	ECROU DE BRIDE, 6MM	001	PXE, PXG, SXS, SXE, SXG
12	9410210000	RONDELLE PLATE, 10MM	001	SXS, SXE, SXG
13	9410306000	RONDELLE PLATE, 6MM	001	SXS, SXE, SXG

HRB535 (VE1A2 05,extVE1A2 05,VE1A2 06,extVE1A2 06,VE1A2 25,extVE1A2 25,VE1A2 26,extVE1A2 26,VE1A2 23,extVE1A2 23)

F-6 BOITE DE VITESSES



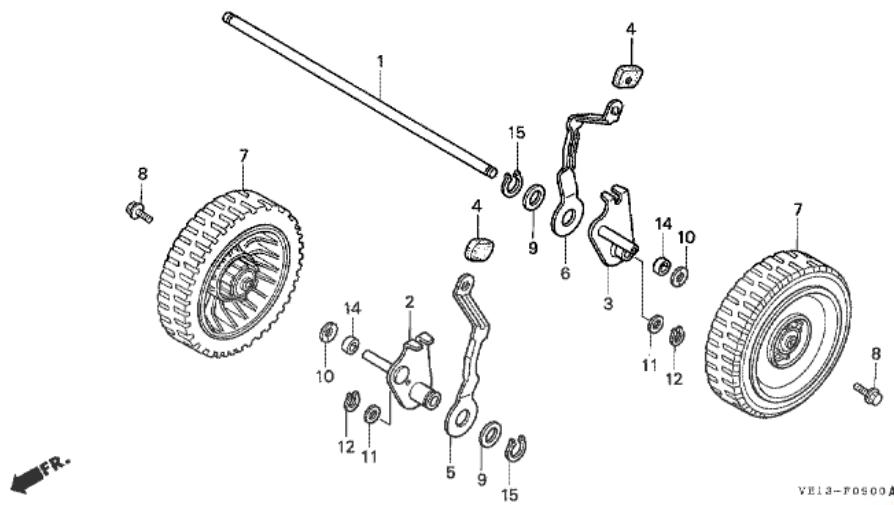
T.D.R Description
du TDR

aucun enregistrement
trouvé

n°de référence	référence	Description	Qte unitaire	Types
1	17502GAA000	CAOUTCHOUC, BUTEE DE RESERVOIR	001	SXS, SXE, SXG
2	20001VE2801	ENS. BOITE DE VITESSES (2-SPEED)	001	SXS, SXE, SXG
2	20001VE2M03	ENS. BOITE DE VITESSES (2-SPEED)	(1)	SXS, SXE, SXG
3	21557VE2800	PLAQUE DE RESSORT DE TENSION	001	SXS, SXE, SXG
4	22624VE2801	RESSORT, RAPPEL D'EMBAYAGE A BILLES	001	SXS, SXE, SXG
4	22624VE2M01	RESSORT DE RAPPEL D'EMBAYAGE	(1)	SXS, SXE, SXG
5	22811VE2801	BRAS D'EMBAYAGE	001	SXS, SXE, SXG
6	24361VE2801	BRAS DE CHANGEMENT	001	SXS, SXE, SXG
7	24468VE2800	RESSORT, TENSION DE ROUE	001	SXS, SXE, SXG
8	51120VE2800	SUPPORT COMP. CABLE	001	SXS, SXE, SXG
8	51120VE2M00	SUPPORT COMP. CABLE	(1)	SXS, SXE, SXG
9	90031883000	BOULON DE BRIDE, 8X16	002	SXS, SXE, SXG

HRB535 (VE1A2 05,extVE1A2 05,VE1A2 06,extVE1A2 06,VE1A2 25,extVE1A2 25,VE1A2 26,extVE1A2 26,VE1A2 23,extVE1A2 23)

F-9 ROUE ARRIERE (1)

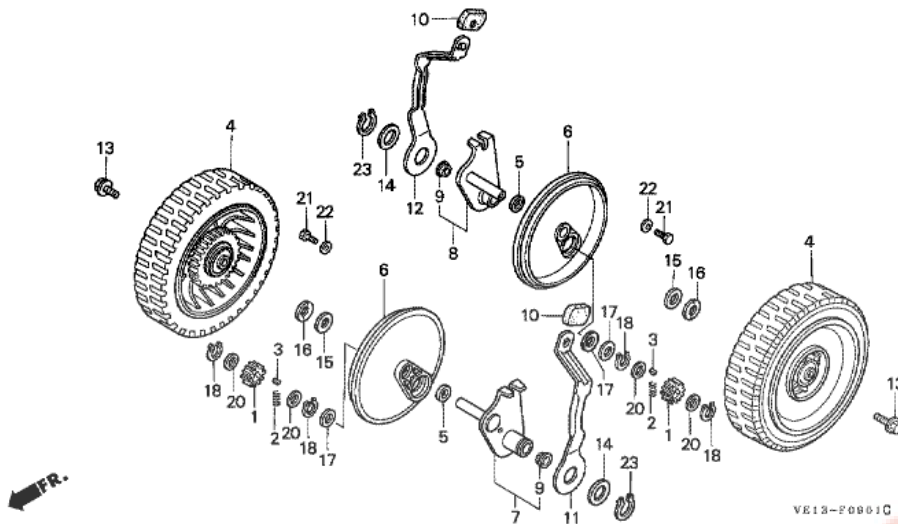


T.D.R	Description du TDR
aucun enregistrement trouvé	

n°de référence	référence	Description	Ote unitaire	Types
1	23371VE2000	ARBRE DE ROUE	001	PXE, PXG
2	42930VE2000	BRAS COMP. REGLAGE AR. D.	001	PXE, PXG
3	42940VE2000	BRAS COMP. REGLAGE AR. G.	001	PXE, PXG
4	42952VA4000	POIGNEE DE REGULATEUR	002	PXE, PXG
5	42961VE2000	PLAQUE, DISPOSITIF DE REGLAGE AR. D.	001	PXE, PXG
6	42966VE2000	PLAQUE, DISPOSITIF DE REGLAGE AR. G.	001	PXE, PXG
7	44710VE0000	ROUE COMP. AV.	002	PXE, PXG
8	90110VA4000	BOULON DE ROUE	002	PXE, PXG
9	90403952770	RONDELLE PLATE, 22MM	002	PXE, PXG
10	90455VA2000	RONDELLE DE ROUE	002	PXE, PXG
11	90502VE2800	RONDELLE DE BUTEE, 13MM	002	PXE, PXG
12	90651VE2800	CIRCLIP EXTERIEUR, 12.7MM	002	PXE, PXG
14	91556VE2000	COLLIER DE ROUE	002	PXE, PXG
15	9451122000	CIRCLIP EXTERIEUR, 22MM	002	PXE, PXG

HRB535 (VE1A2 05,extVE1A2 05,VE1A2 06,extVE1A2 06,VE1A2 25,extVE1A2 25,VE1A2 26,extVE1A2 26,VE1A2 23,extVE1A2 23)

F-9-1 ROUE ARRIERE (2)



T.D.R	Description du TDR
aucun enregistrement trouvé	

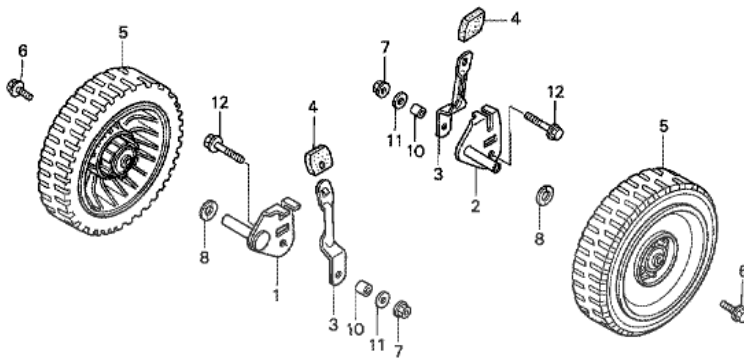
n°de référence	référence	Description	Ote unitaire	Types
1	42661VE2800	PIGNON (12T)	002	SXS, SXE, SXG
2	42668VE2800	RESSORT DE RAPPEL DE ROCHET	002	SXS, SXE, SXG
3	42672VE2800	CLE, ROCHET	002	SXS, SXE, SXG
4	42710VE2800	ROUE COMP. AR.	002	SXS, SXE, SXG
5	42722VE0800	JOINT, CACHE POUSSIERE DE ROUE	002	SXS, SXE, SXG
6	42865VE2800	COUVERCLE DE ROUE	002	SXS, SXE, SXG
7	42930VE2800	BRAS COMP. REGLAGE AR. D.	001	SXS, SXE, SXG
8	42940VE2800	BRAS COMP. REGLAGE AR. G.	001	SXS, SXE, SXG
9	42944VE2801	CACHE-POUSSIERE, 12.7MM	002	SXS, SXE, SXG
10	42952VA4000	POIGNEE DE REGULATEUR	002	SXS, SXE, SXG
11	42961VE2000	PLAQUE, DISPOSITIF DE REGLAGE AR. D.	001	SXS, SXE, SXG
12	42966VE2000	PLAQUE, DISPOSITIF DE REGLAGE AR. G.	001	SXS, SXE, SXG
13	90110VA4000	BOULON DE ROUE	002	SXS, SXE, SXG
14	90403952770	RONDELLE PLATE, 22MM	002	SXS, SXE, SXG
15	90451HB3000	RONDELLE DE BUTEE, 13X27X1	002	SXS, SXE, SXG
16	90455VA2000	RONDELLE DE ROUE	002	SXS, SXE, SXG
17	90502VE2800	RONDELLE DE BUTEE, 13MM	003	SXS, SXE, SXG
18	90651VE2800	CIRCLIP EXTERIEUR, 12.7MM	004	SXS, SXE, SXG
20	91559VE2800	COLLIER D'ENGRENAGE A PIGNONS	004	SXS, SXE, SXG
21	92101050120A	BOULON HEX., 5X12	002	SXS, SXE, SXG
22	9410105800	RONDELLE PLATE, 5MM	002	SXS, SXE, SXG
23	9451122000	CIRCLIP EXTERIEUR, 22MM	002	SXS, SXE, SXG

HRB535 (VE1A2 05,extVE1A2 05,VE1A2 06,extVE1A2 06,VE1A2 25,extVE1A2 25,VE1A2 26,extVE1A2 26,VE1A2 23,extVE1A2 23)

F-11 ROUE AVANT

T.D.R Description
du TDR

aucun enregistrement
trouvé

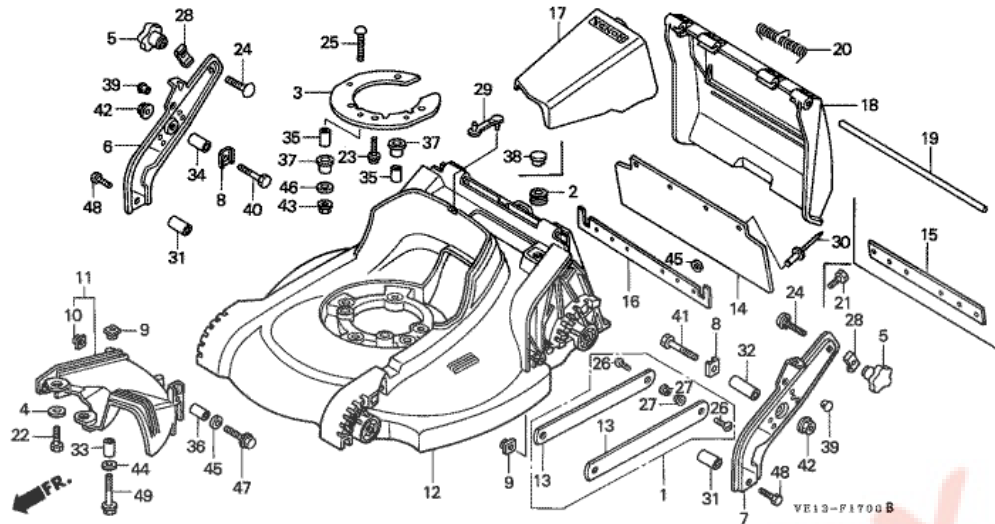


VE13-F1100A

n°de référence	référence	Description	Ote unitaire	Types
1	42911VE1000	BRAS, DISPOSITIF DE REGLAGE AV. D.	001	PXE, PXG, SXS, SXE, SXG
2	42921VE1000	BRAS, REGLAGE AV. G.	001	PXG
2	42921VE1010	BRAS, REGLAGE AV. G.	001	PXE, SXS, SXE, SXG
3	42951VE2000	PLAQUE DE REGULATEUR AV.	002	PXE, PXG, SXS, SXE, SXG
4	42952VA4000	POIGNEE DE REGULATEUR	002	PXE, PXG, SXS, SXE, SXG
5	44710VE0000	ROUE COMP. AV.	002	PXE, PXG, SXS, SXE, SXG
6	90110VA4000	BOULON DE ROUE	002	PXE, PXG, SXS, SXE, SXG
7	90115659003	ECROU D'AUTO-BLOCANT, 8MM	002	PXE, PXG, SXS, SXE, SXG
8	90455VA2000	RONDELLE DE ROUE	002	PXE, PXG, SXS, SXE, SXG
10	91557VE0000	COLLIER DE BRAS AV.	002	PXE, PXG, SXS, SXE, SXG
11	9410308000	RONDELLE PLATE, 8MM	002	PXE, PXG, SXS, SXE, SXG
12	958010805000	BOULON DE BRIDE, 8X50	002	PXE, PXG, SXS, SXE, SXG

HRB535 (VE1A2 05,extVE1A2 05,VE1A2 06,extVE1A2 06,VE1A2 25,extVE1A2 25,VE1A2 26,extVE1A2 26,VE1A2 23,extVE1A2 23)

F-17 LOGEMENT DE COUPEAU



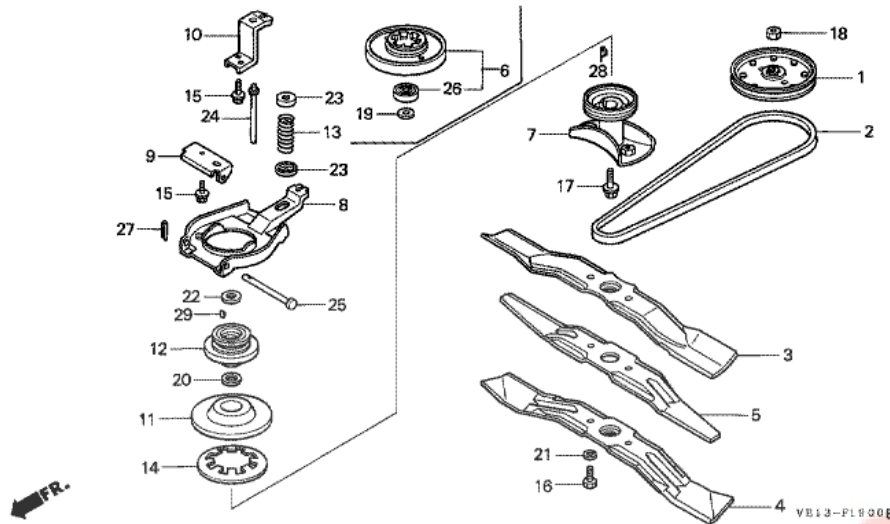
T.D.R Description du TDR
aucun enregistrement trouvé

n°de référence	référence	Description	Qte unitaire	Types
1	06761VE2000	KIT DE PROTECTION DE CARTER	(1)	PXE, PXG, SXS, SXE, SXG
2	50329HA7670	CAOUTCHOUC DE MONTAGE DE BOITE DE BATTERIE	001	SXS, SXE, SXG
3	51111VE2000	SACLE DE MOTEUR	001	PXE, PXG, SXS, SXE, SXG
4	53101GN5900	PLAQUE, REGLAGE DE POIGNEE	002	PXE, PXG, SXS, SXE, SXG
5	53125VA4K10	PRISE SUPERIEURE DE RACCORD DEGUIDON	002	PXE, PXG, SXS, SXE, SXG
6	53130VE1650ZA	APPUI COMP. GUIDOR D. *NH246 *	001	PXE, PXG, SXS, SXE, SXG
7	53135VE1650ZA	APPUI COMP. GUIDON G. *NH246 *	001	PXE, PXG, SXS, SXE, SXG
8	53137VE2000	SUPPORT, ARMATURE DE POIGNEE	002	PXE, PXG, SXS, SXE, SXG
9	61304165013	ECROU DE FIXATION DE PHARE	003	PXE, PXG, SXS, SXE, SXG
10	61304958003	ECROU SPECIAL, 6X7	001	PXE, PXG, SXS, SXE, SXG
11	76105VE1650ZA	ENS. DE GUIDE, DEFILEMENT *NH246 *	001	PXE, PXG, SXS, SXE, SXG
12	76111VE2000ZA	BOITIER DE LAME *NH246 *	001	PXE, PXG, SXS, SXE, SXG
13	76115VE2000	PROTECTEUR, BOITIER	(2)	PXE, PXG, SXS, SXE, SXG
14	76118VE2000	PROTECTEUR AR.	001	PXE, PXG, SXS, SXE, SXG
15	76119VE0000	PLAQUE DE PROTECTEUR AR.	001	PXE, SXS, SXE
16	76119VE1660	PLAQUE DE PROTECTEUR AR.	001	PXG, SXG
18	76281VE1651ZA	GARDE DE DECHARGE *NH314R *	001	PXE, PXG, SXS, SXE, SXG
19	76282VE2000	ARBRE DE GARDE DE DECHARGE	001	PXE, PXG, SXS, SXE, SXG
20	76314VA3E40	RESSORT DE RAPPEL DE GARDE	001	PXE, PXG, SXS, SXE, SXG
21	90101GJ6000	BOULON DE REGLAGE	004	PXE, PXG, SXS, SXE, SXG
22	90102VA4000	BOULON DE FIXATION DE MOTEUR	002	PXE, PXG, SXS, SXE, SXG
23	90102VE0000	BOULON DE FIXATION DE MOTEUR	002	PXE, PXG, SXS, SXE, SXG
24	90133VE0000	BOULON DE CUVE 8X35	002	PXE, PXG, SXS, SXE, SXG
25	90134VE2000	BOULON DE CUVE 8X50	003	PXE, PXG, SXS, SXE, SXG
26	90135VE2000	VIS, GARDE DE LOGEMENT	(4)	PXE, PXG, SXS, SXE, SXG
27	90304VE2000	ECROU DE BRIDE,	(4)	PXE, PXG, SXS,

28	90501898000	RONDELLE DE RACCORD DE CADRE	002	SXE, SXG PXE, PXG, SXS, SXE, SXG
29	90672VE2000	SANGLE DE CABLE	001	PXE, PXG, SXS, SXE, SXG
31	91551VE2000	BAGUE, ARMATURE INFERIEURE	002	PXE, PXG, SXS, SXE, SXG
32	91552VE2000	BAGUE, ARMATURE SUPERIEURE G.	001	PXE, PXG, SXS, SXE, SXG
33	91553VE0000	COLLIER DE POIGNEE	001	PXE, PXG, SXS, SXE, SXG
34	91553VE2000	BAGUE, ARMATURE SUPERIEURE D.	001	PXE, PXG, SXS, SXE, SXG
35	91554VE2000	BAGUE, LIT	005	PXE, PXG, SXS, SXE, SXG
36	91558VE2000	BAGUE, DEFILEMENT	001	PXE, PXG, SXS, SXE, SXG
37	91652VE0000	COLLIER ADIABATIQUE	005	PXE, PXG, SXS, SXE, SXG
38	91653VE2000	BOUCHON DE TROU	001	PXE, PXG
39	91654VE1650	BOUCHON DE TROU	002	PXE, PXG, SXS, SXE, SXG
40	92101080400A	BOULON HEX., 8X40	001	PXE, PXG, SXS, SXE, SXG
41	92101080550A	BOULON HEX., 8X55	001	PXE, PXG, SXS, SXE, SXG
42	9405008000	ECROU DE BRIDE, 8MM	002	PXE, PXG, SXS, SXE, SXG
43	9405008000	ECROU DE BRIDE, 8MM	003	PXE, PXG, SXS, SXE, SXG
44	9410108800	RONDELLE PLATE, 8MM	001	PXE, PXG, SXS, SXE, SXG
45	9410306000	RONDELLE PLATE, 6MM	001	PXE, PXG, SXS, SXE, SXG
46	9410308800	RONDELLE PLATE, 8MM	003	PXE, PXG, SXS, SXE, SXG
47	957010603500	BOULON DE BRIDE, 6X35	001	PXE, PXG, SXS, SXE, SXG
48	957010802200	BOULON DE BRIDE, 8X22	002	PXE, PXG, SXS, SXE, SXG
49	957010804500	BOULON DE BRIDE, 8X45	001	PXE, PXG, SXS, SXE, SXG

HRB535 (VE1A2 05,extVE1A2 05,VE1A2 06,extVE1A2 06,VE1A2 25,extVE1A2 25,VE1A2 26,extVE1A2 26,VE1A2 23,extVE1A2 23)

F-19 LAME ROTATIVE



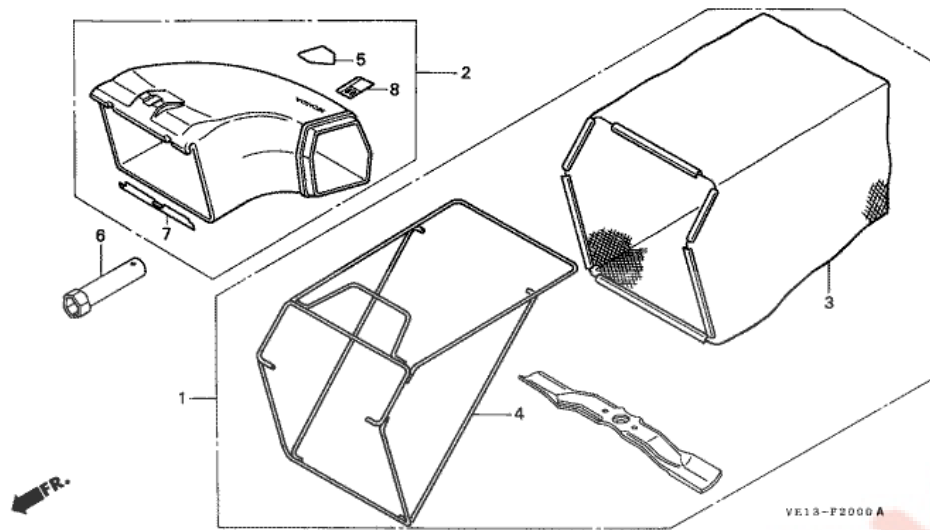
T.D.R	Description du TDR
	aucun enregistrement trouvé

n°de référence	référence	Description	Ote unitaire	Types
1	22420VE2800	POULIE COMP. MENEÉ	001	SXS, SXE, SXG
1	22420VE2M00	POULIE COMP. MENEÉ	(1)	SXS, SXE, SXG
2	22431VE2801	COURROIE EN V (M-38)	001	SXS, SXE, SXG
3	72511VE1652	LAME DE ROTOR	(1)	PXE, PXG, SXS, SXE, SXG
6	72600VE0000	ENS. PORTE-LAME	001	PXE, PXG, SXS, SXE, SXG
8	75130VE0010	BRAS COMP. DE FREIN (88MM)	001	PXE, PXG, SXS, SXE, SXG
9	75148VE0000	CHARNIERE, BIELLETTE D'EMBRAYAGE	001	PXE, PXG, SXS, SXE, SXG
10	75149VE0000	SUPPORT COMP., RAPPEL D'EMBRAYAGE RESSORT	001	PXE, PXG, SXS, SXE, SXG
11	75151VE0000	DISQUE MENE	001	PXE, PXG, SXS, SXE, SXG
12	75160VE0800	POULIE COMP. COMMANDE	001	PXE, PXG, SXS, SXE, SXG
13	75182VE0000	RESSORT DE RAPPEL D'EMBRAYAGE	001	PXE, PXG, SXS, SXE, SXG
14	75183VE0000	RESSORT D'EMBRAYAGE	001	PXE, PXG, SXS, SXE, SXG
15	90014952000	BOULON DE BRIDE, 6X14 (CT200)	004	PXE, PXG, SXS, SXE, SXG
16	90105960710	BOULON HEX., 10X20	002	PXE, PXG, SXS, SXE, SXG
17	90105VA3J01	BOULON HEX., 10X25	001	PXE, PXG, SXS, SXE, SXG
18	90301VE2800	ECROU, 10MM	001	SXS, SXE, SXG
19	90409952000	RONDELLE, 10MM	001	PXE, PXG, SXS, SXE, SXG
20	90453KZ4000	RONDELLE DE BUTEE, 20X30X1.5	001	PXE, PXG, SXS, SXE, SXG
21	90481430000	RONDELLE ELASTIQUE, 10MM	002	PXE, PXG, SXS, SXE, SXG
22	90501952010	RONDELLE DE RACCORD DE CADRE	001	PXE, PXG, SXS, SXE, SXG
23	90557461000	RONDELLE SPECIALE, 10MM	002	PXE, PXG, SXS, SXE, SXG
24	90701VE0000	GOUPILLE, GUIDE DE RESSORT	001	PXE, PXG, SXS, SXE, SXG
25	90756735000	AXE DE CHARNIERE DE CAPOT	001	PXE, PXG, SXS, SXE, SXG
26	91102VA4013	ROULEMENT A BILLES RADIAL, 6204	001	PXE, PXG, SXS, SXE, SXG
27	9420120150	GOUPILLE FENDUE, 2.0X15	001	PXE, PXG, SXS, SXE, SXG
28	9440116150	CLAVETTE WOODRUFF, 16X15	001	PXE, PXG, SXS, SXE, SXG



HRB535 (VE1A2 05,extVE1A2 05,VE1A2 06,extVE1A2 06,VE1A2 25,extVE1A2 25,VE1A2 26,extVE1A2 26,VE1A2 23,extVE1A2 23)

F-20 SAC A HERBE

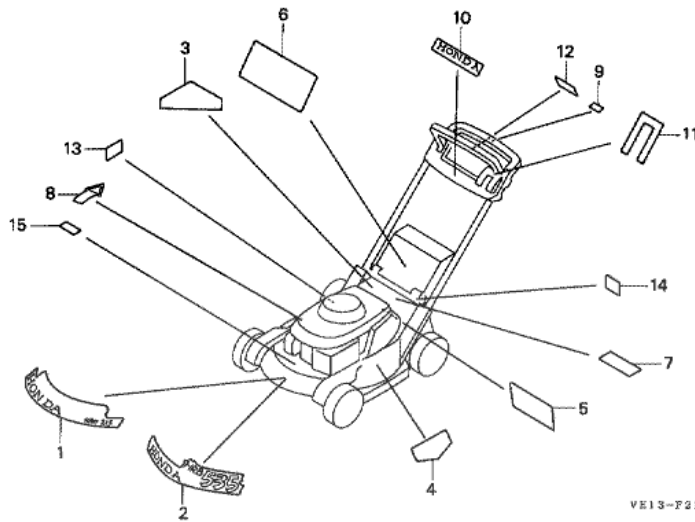


T.D.R	Description du TDR
	aucun enregistrement trouvé

n°de référence	référence	Description	Qte unitaire	Types
3	81320VE1650	TISSU COMP. SAC D'HERBE	(1)	PXE, PXG, SXS, SXE, SXG
4	81330VE2000	CADRE COMP. SAC	(1)	PXE, PXG, SXS, SXE, SXG
6	9900421002	CLE A DOUILLE (P21)	(1)	PXE, PXG, SXS, SXE, SXG

HRB535 (VE1A2 05,extVE1A2 05,VE1A2 06,extVE1A2 06,VE1A2 25,extVE1A2 25,VE1A2 26,extVE1A2 26,VE1A2 23,extVE1A2 23)

F-21 ETIQUETTE



T.D.R	Description du TDR
	aucun enregistrement trouvé

n°de référence	référence	Description	Ote unitaire	Types
2	87101VE1650	MARQUE D'EMBLEME (HRB535)	001	PXE, PXG, SXS, SXE, SXG
3	87103VA2660	AVERTISSEMENT B DE BOITE (ALLEMAND)	001	PXG, SXG
3	87103VA3E10	AVERTISSEMENT B DE BOITE (ANGLAIS) (FRANCAIS)	001	PXE, SXS, SXE
5	87114VE0750	ETIQUETTE D'AVERTISSEMENT	001	PXE, PXG, SXS, SXE, SXG
6	87122VA3E11	ETIQUETTE D'AVERTISSEMENT (ANGLAIS) (FRANCAIS) (ALLEMAND)	001	PXE, PXG, SXS, SXE, SXG
8	87509VA3760	ETIQUETTE D'AVERTISSEMENT BOUGIE (ALLEMAND)	001	PXG, SXG
9	87512952680	ETIQUETTE D'EMBAYAGE	001	SXG
11	87532VE0740	MARQUE D'INDICATION DE COMMANDE DES GAZ	001	PXE, PXG
11	87532VE1830	MARQUE D'INDICATION DE COMMANDE DES GAZ	001	SXS, SXE, SXG
12	87588VE0850	MARQUE DE COMMANDE DE LAME	001	PXG, SXG