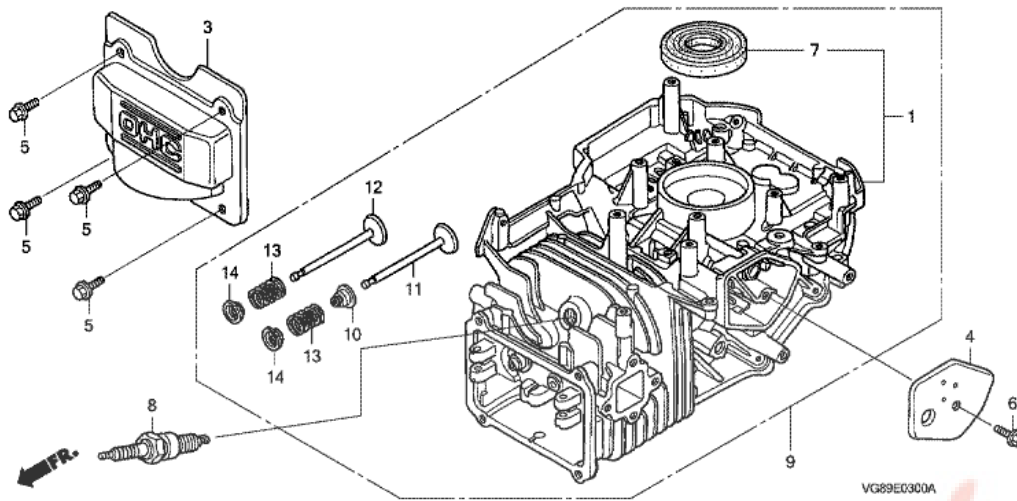


## HRB425C (VG8A2 N5,extVG8A2 N5)

## E-3 CORPS DE CYLINDRE

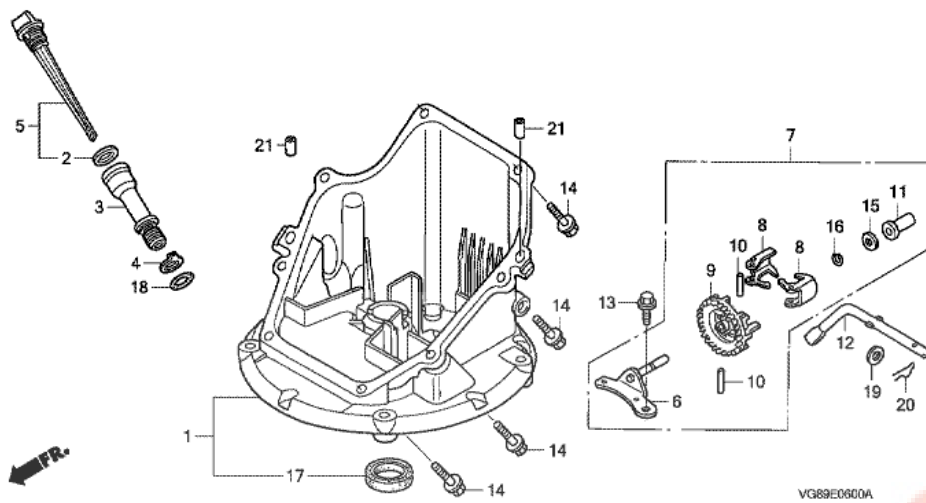


| T.D.R | Description du TDR          |
|-------|-----------------------------|
|       | aucun enregistrement trouvé |

| n°de référence | référence   | Description                               | Ote unitaire | Types |
|----------------|-------------|---|--------------|-------|
| 1              | 12000ZL9415 | ENS. CORPS DE CYLINDRE                    | 001          | PDEE  |
| 3              | 12311ZL8000 | COUVERCLE DE TETE                         | 001          | PDEE  |
| 4              | 12355ZL8000 | CONVERCLE COMP. RESPIRATION               | 001          | PDEE  |
| 5              | 90013883000 | BOULON DE BRIDE, 6X12 (CT200)             | 004          | PDEE  |
| 6              | 90014952000 | BOULON DE BRIDE, 6X14 (CT200)             | 001          | PDEE  |
| 7              | 91201ZL8003 | JOINT D'ETANCHEITE D'HUILE, 25.4X62X6     | 001          | PDEE  |
| 8              | 9807956846  | BOUGIE D'ALLUMAGE (BPR6ES) (NGK)          | 001          | PDEE  |
| 11             | 14711ZL8000 | SOUPAPE D'ADMISSION (TECHNOSTAR)          | 001          | PDEE  |
| 12             | 14721ZL8000 | SOUPAPE ECHAPPEMENT                       | 001          | PDEE  |
| 13             | 14751ZL8000 | RESSORT DE SOUPAPE                        | 002          | PDEE  |
| 14             | 14771ZE1000 | FIXATION DE RESSORT DE SQUPAPED'ADMISSION | 002          | PDEE  |

## HRB425C (VG8A2 N5,extVG8A2 N5)

## E-6 CARTER D'HUILE



| T.D.R | Description du TDR |
|-------|--------------------|
|-------|--------------------|

|                             |  |
|-----------------------------|--|
| aucun enregistrement trouvé |  |
|-----------------------------|--|

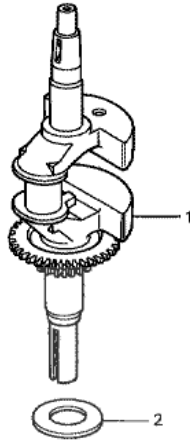
| n°de référence | référence   | Description                            | Qte unitaire | Types |
|----------------|-------------|--|--------------|-------|
| 1              | 11300ZM0630 | ENS. CARTER INFERIEUR                  | 001          | PDEE  |
| 2              | 15625ZE6000 | JOINT DE CHAPEAU DE FILTRE A HUILE     | 001          | PDEE  |
| 3              | 15631ZM0000 | PROLONGEMENT DE REMPLISSAGE HUILE      | 001          | PDEE  |
| 4              | 15639ZM0000 | RONDELLE BLOCAGE DE PROLONGEMENT       | 001          | PDEE  |
| 5              | 15650ZM800  | ENS. JAUGE DE NIVEAU D'HUILE           | 001          | PDEE  |
| 6              | 16508ZM0010 | ARBRE COMP., SUPPORT DE REGULATEUR     | 001          | PDEE  |
| 7              | 16510ZM0010 | ENS. REGULATEUR                        | 001          | PDEE  |
| 8              | 16511ZL8000 | POIDS DE REGULATEUR                    | 002          | PDEE  |
| 9              | 16512ZM0000 | SUPPORT DE POIDS DE REGULATEUR         | 001          | PDEE  |
| 10             | 16513ZE1000 | AXE DE POIDS DE REGULATEUR             | 002          | PDEE  |
| 11             | 16531ZE1000 | COULISSEAU DE REGULATEUR               | 001          | PDEE  |
| 12             | 16541ZM0000 | ARBRE DE BRAS DE REGULATEUR            | 001          | PDEE  |
| 13             | 90014952000 | BOULON DE BRIDE, 6X14 (CT200)          | 001          | PDEE  |
| 14             | 90121952000 | BOULON DE BRIDE, 6X25 (CT200)          | 008          | PDEE  |
| 15             | 90451ZE1000 | RONDELLE DE BUTEE, 6MM                 | 001          | PDEE  |
| 16             | 90602ZE1000 | AGRAFE DE SUPPORT DE REGULATEUR        | 001          | PDEE  |
| 17             | 91202ZL8003 | JOINT D'ETANCHEITE D'HUILE, 28X41.25X6 | 001          | PDEE  |
| 18             | 91303ZM0003 | JOINT TORIQUE, 14.8X2.4                | 001          | PDEE  |
| 19             | 9410106800  | RONDELLE PLATE, 6MM                    | 001          | PDEE  |
| 20             | 9425108000  | GOUPILLE DE BLOCAGE, 8MM               | 001          | PDEE  |
| 21             | 9430108200  | GOJON, 8X20                            | 002          | PDEE  |

HRB425C (VG8A2 N5,extVG8A2 N5)

E-7 VILEBREQUIN

|       |                       |
|-------|-----------------------|
| T.D.R | Description<br>du TDR |
|-------|-----------------------|

|                                |  |
|--------------------------------|--|
| aucun enregistrement<br>trouvé |  |
|--------------------------------|--|



FR.

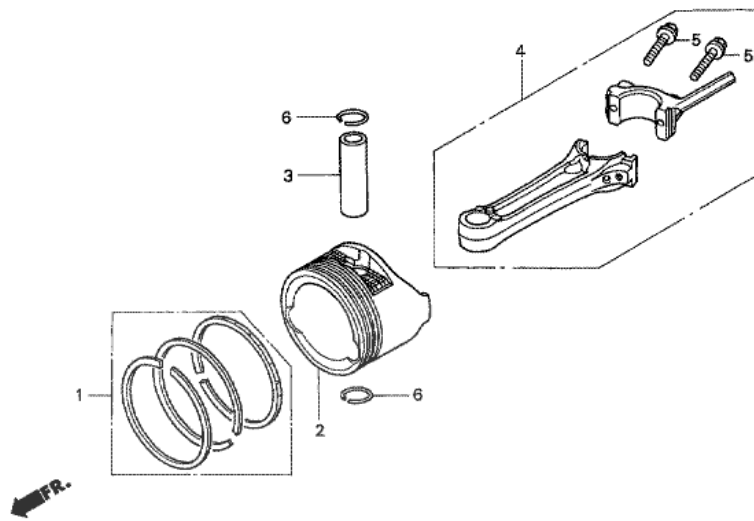
VG89-E0700A

| n°de référence | référence   | Description                  | Qte unitaire | Types |
|----------------|-------------|------------------------------|--------------|-------|
| 1              | 13310ZM1640 | VILEBREQUIN COMP.            | 001          | PDEE  |
| 2              | 90402ZL8000 | RONDELLE DE RACCORD DE CADRE | 001          | PDEE  |

Pièces BOXPART.fr

HRB425C (VG8A2 N5,extVG8A2 N5)

E-8 PISTON/BIELLE

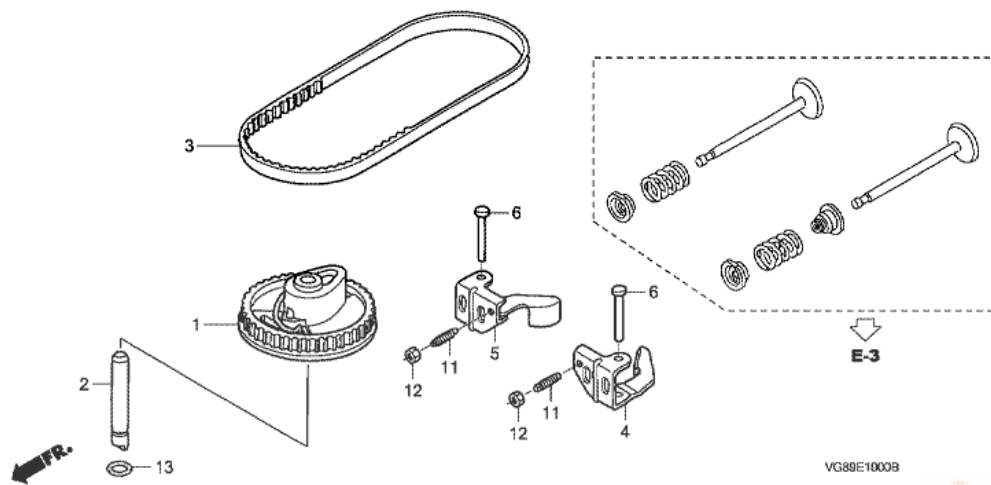
T.D.R Description  
du TDRaucun enregistrement  
trouvé

VG89-R0800

| n°de référence | référence   | Description                      | Qte unitaire | Types |
|----------------|-------------|----------------------------------|--------------|-------|
| 1              | 13010ZL8003 | JEU DE BAGUE DE PISTON (RIKEN)   | 001          | PDEE  |
| 1              | 13010ZL8024 | JEU DE BAGUE DE PISTON (TEIKOKU) | 001          | PDEE  |
| 2              | 13101ZL8000 | PISTON                           | 001          | PDEE  |
| 3              | 13111ZE0000 | AXE, PISTON                      | 001          | PDEE  |
| 4              | 13200ZL9000 | ENS. BIELLE                      | 001          | PDEE  |
| 5              | 90001ZE1000 | BOULON DE BIELLE                 | 002          | PDEE  |
| 6              | 90551ZE0000 | ATTACHE D'AXE DE PISTON, 13MM    | 002          | PDEE  |

## HRB425C (VG8A2 N5,extVG8A2 N5)

## E-10 POULIE ARB. A CAMES

T.D.R Description  
du TDRaucun enregistrement  
trouvé

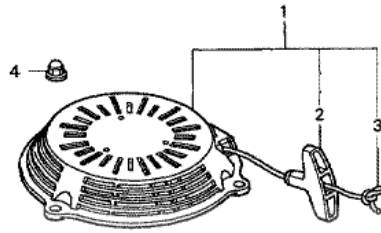
VG88E1000B

| n°de référence | référence   | Description                            | Qte unitaire | Types |
|----------------|-------------|--|--------------|-------|
| 1              | 14320ZL8010 | POULIE COMP. ARBRE A CAMES             | 001          | PDEE  |
| 2              | 14324ZL8000 | ARBRE, POULIE DE CAME                  | 001          | PDEE  |
| 3              | 14400ZL9013 | COURROIE DE DISTRIBUTION (79HU7 G-200) | 001          | PDEE  |
| 4              | 14431ZL8000 | CULBUTEUR DE SOUPE D'ADMISSION         | 001          | PDEE  |
| 5              | 14441ZL8000 | CULBUTEUR DE SOUPE D'ECHAPPEMENT       | 001          | PDEE  |
| 6              | 14461ZL8000 | ARBRE DE CULBUTEUR                     | 002          | PDEE  |
| 11             | 90012333000 | VIS DE REGLAGE DE SOUPE                | 002          | PDEE  |
| 12             | 90206001000 | ECROU DE REGLAGE DE SOUPE              | 002          | PDEE  |
| 13             | 91301Z0M003 | JOINT TORIQUE, 6.8X1.9                 | 001          | PDEE  |

HRB425C (VG8A2 N5,extVG8A2 N5)

E-11 DEMARREUR A ENROULEUR

FR.

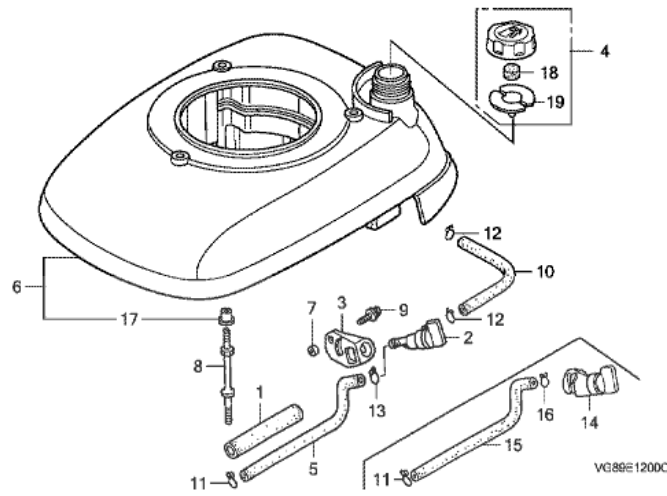
T.D.R Description  
du TDRaucun enregistrement  
trouvé

VG89-E1100

| n°de référence | référence     | Description                     | Qte unitaire | Types |
|----------------|---------------|---------------------------------|--------------|-------|
| 1              | 28400ZM0J21ZB | ENS. LANCEUR *R280 *            | 001          | PDEE  |
| 2              | 28461ZL8003   | POIGNEE DE DEMARREUR            | 001          | PDEE  |
| 3              | 28462ZL8631   | CORDON DE LANCEUR (TYPE LONGUE) | 001          | PDEE  |
| 4              | 90201ZM0J20   | ECROU DE CHAPEAU DE BRIDE, 6MM  | 003          | PDEE  |

## HRB425C (VG8A2 N5,extVG8A2 N5)

## E-12 GAINE DE VENTILATEUR



| T.D.R | Description du TDR |
|-------|--------------------|
|-------|--------------------|

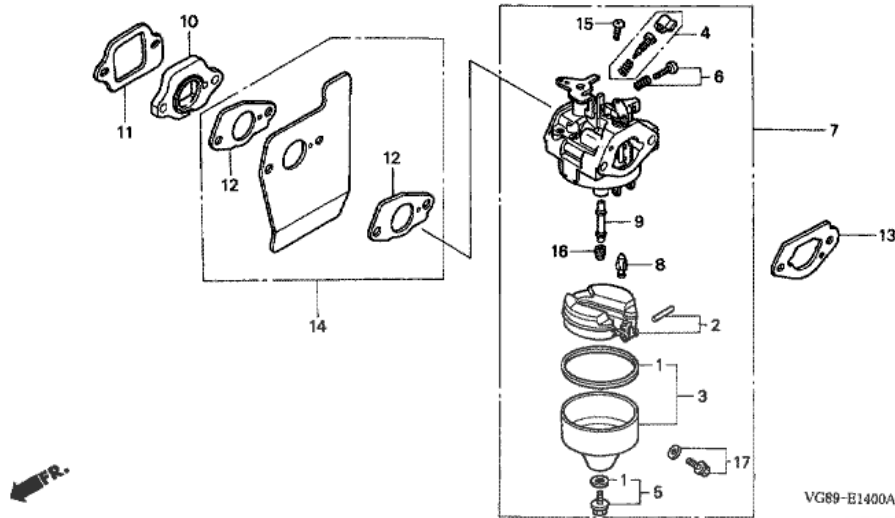
|                             |  |
|-----------------------------|--|
| aucun enregistrement trouvé |  |
|-----------------------------|--|

FR.

| n°de référence | référence     | Description                                 | Qte unitaire | Types |
|----------------|---------------|---|--------------|-------|
| 1              | 16854ZH8000   | CAOUTCHOUC DE SUPPORT (107MM)               | 001          | PDEE  |
| 2              | 16950ZG9M02   | ENS. ROBINET CARBURANT                      | 001          | PDEE  |
| 3              | 16956ZM0000   | SUPPORT DE ROBINET D'ESSENCE                | 001          | PDEE  |
| 4              | 17620Z0M000   | ENS. BOUCHON DE RESERVOIR D'ESSENCE         | 001          | PDEE  |
| 5              | 17702ZM0000   | TUYAU D'ESSENCE                             | 001          | PDEE  |
| 6              | 19610ZM0J11ZC | COUVERCLE COMP. DE VENTILATEUR *R280 *      | 001          | PDEE  |
| 7              | 33609GK4620   | COLLIER DE CLIGNOTANT AV.                   | 001          | PDEE  |
| 8              | 90043ZL8000   | GOUJON (H=42.5MM)                           | 003          | PDEE  |
| 9              | 938910501008  | VIS A TETE A RONDELLE, 5X10                 | 001          | PDEE  |
| 10             | 950015513540  | TUYAU D'ESSENCE, 5.3X135 (95001-55001-60M)  | 001          | PDEE  |
| 11             | 9500202080    | AGRAFE DE TUYAU (B8)                        | 001          | PDEE  |
| 12             | 9500202100    | AGRAFE DE TUYAU (B10)                       | 002          | PDEE  |
| 13             | 9500250000    | AGRAFE DE TUYAU (C9)                        | 001          | PDEE  |
| 17             | 19619ZL8300   | COLLIER DE COUVERCLE VENTILATEUR            | 003          | PDEE  |
| 18             | 17622888010   | ESPONGE DE RESPIRATION DE CHAPEAU D'ESSENCE | 001          | PDEE  |
| 19             | 17624ZE7000   | JOINT DE CHAPEAU D'ESSENCE                  | 001          | PDEE  |

## HRB425C (VG8A2 N5,extVG8A2 N5)

## E-14 CARBURATEUR

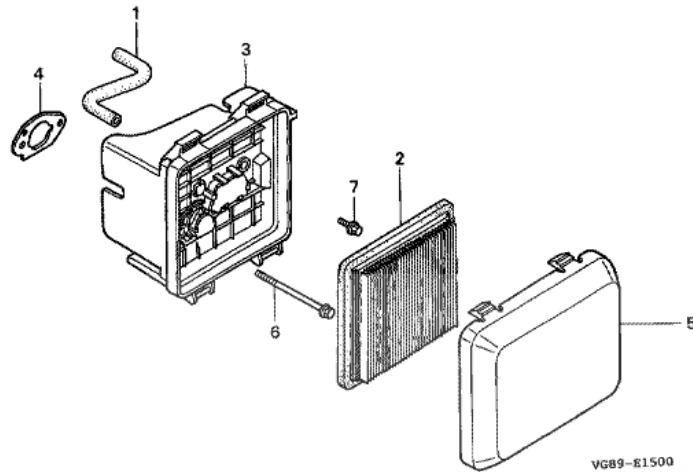


| n°de référence | référence    | Description                       | Ote unitaire | Types |
|----------------|--------------|-----------------------------------|--------------|-------|
| 1              | 16010883015  | JEU JOINT                         | 001          | PDEE  |
| 2              | 16013ZL1003  | JEU DE FLOTTEUR                   | 001          | PDEE  |
| 3              | 16015887782  | JEU CUVE FLOTTEUR                 | 001          | PDEE  |
| 4              | 16016ZG0W00  | JEU DE VIS                        | 001          | PDEE  |
| 5              | 16028ZE0005  | JEU DE VIS                        | 001          | PDEE  |
| 6              | 16029ZG0901  | JEU DE VIS (BUTEE D'ACCELERATEUR) | 001          | PDEE  |
| 7              | 16100ZM1803  | ENS. CARBURATEUR (BB64B C)        | 001          | PDEE  |
| 8              | 16155ZM0003  | SOUPAPE DE FLOTTEUR               | 001          | PDEE  |
| 9              | 16166ZM1003  | GICLEUR PRINCIPAL                 | 001          | PDEE  |
| 10             | 16211ZL8000  | ISOLANT DE CARBURATEUR            | 001          | PDEE  |
| 11             | 16212ZL8000  | JOINT D'ISOLANT                   | 001          | PDEE  |
| 12             | 16221883800  | JOINT DE CARBURATEUR              | 002          | PDEE  |
| 13             | 16228ZL8000  | JOINT DE CARBURATEUR              | 001          | PDEE  |
| 14             | 19650ZM0000  | GUIDE COMP. AIR                   | 001          | PDEE  |
| 15             | 93500050061H | VIS A TETE CYLINDRIQUE, 5X6       | 001          | PDEE  |
| 16             | 991011240550 | GICLEUR PRINCIPAL, #55            | (1)          | PDEE  |
| 16             | 991011240580 | GICLEUR PRINCIPAL, #58            | (1)          | PDEE  |
| 16             | 991011240600 | GICLEUR PRINCIPAL, #60            | 001          | PDEE  |
| 17             | 16024ZE1811  | JEU DE VIS DE VIDANGE             | 001          | PDEE  |



HRB425C (VG8A2 N5,extVG8A2 N5)

E-15 FILTRE A AIR

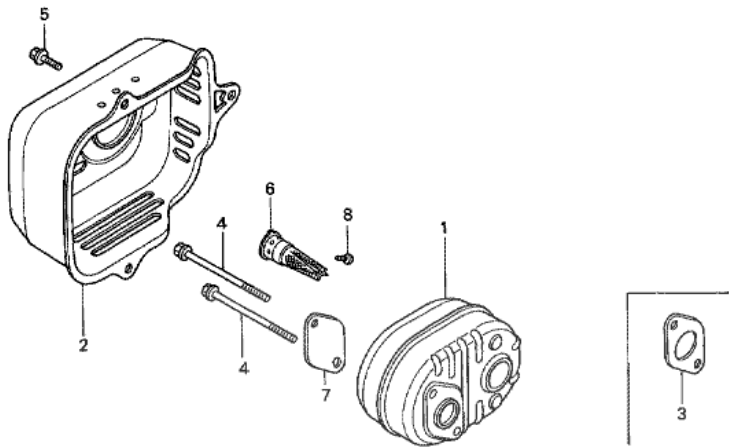
T.D.R Description  
du TDRaucun enregistrement  
trouvé

FR.

| n°de référence | référence    | Description                   | Qte unitaire | Types |
|----------------|--------------|-------------------------------|--------------|-------|
| 1              | 15721ZM1000  | TUYAU DE RESPIRATION          | 001          | PDEE  |
| 2              | 17211ZL8003  | ELEMENT DE FILTRE A AIR       | 001          | PDEE  |
| 3              | 17220ZM0000  | ENS. BOITIER FILTRE A AIR     | 001          | PDEE  |
| 4              | 17228ZM0000  | JOINT DE FILTRE A AIR         | 001          | PDEE  |
| 5              | 17231Z0L000  | COUVERCLE DE FILTRE A AIR     | 001          | PDEE  |
| 6              | 90003ZM0000  | BOULON DE BRIDE, 6X86 (CT200) | 002          | PDEE  |
| 7              | 957010601408 | BOULON DE BRIDE, 6X14         | 001          | PDEE  |

HRB425C (VG8A2 N5,extVG8A2 N5)

E-16 SILENCIEUX

T.D.R Description  
du TDRaucun enregistrement  
trouvé

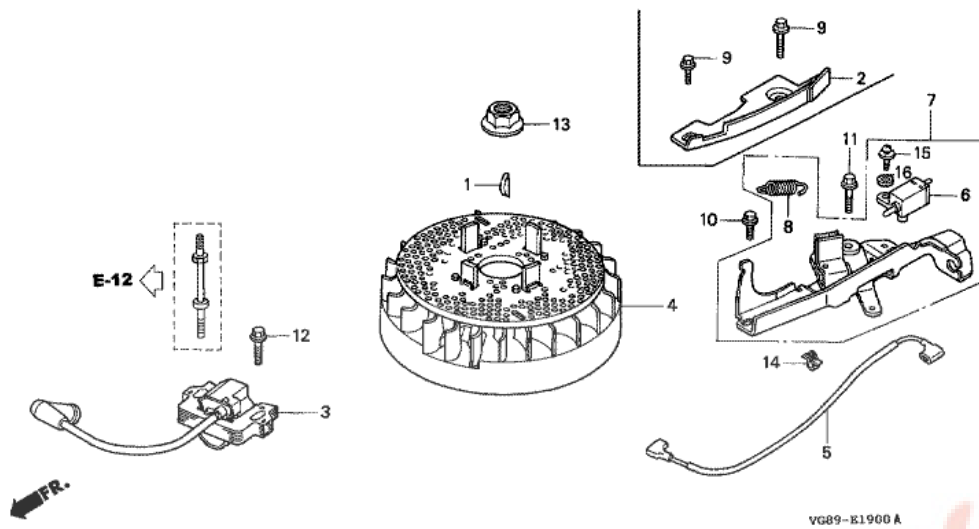
FR.

VG89-E1600 A

| n°de référence | référence   | Description                            | Qte unitaire | Types |
|----------------|-------------|--|--------------|-------|
| 1              | 18310ZM0000 | TUYAU D'ECHAPPEMENT COMP.              | 001          | PDEE  |
| 2              | 18321ZL8A00 | PROTECTION DE POT D'ECHAPPEMENT (NOIR) | 001          | PDEE  |
| 3              | 18381ZL8305 | JOINT DE POT D'ECHAPPEMENT             | (1)          | PDEE  |
| 4              | 90004ZL8000 | BOULON DE BRIDE, 6X79 (CT200)          | 002          | PDEE  |
| 5              | 90013883000 | BOULON DE BRIDE, 6X12 (CT200)          | 003          | PDEE  |

## HRB425C (VG8A2 N5,extVG8A2 N5)

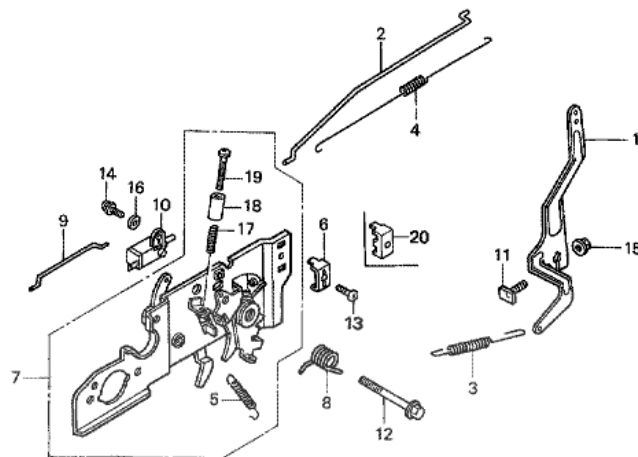
## E-19 VOLANT

T.D.R Description  
du TDRaucun enregistrement  
trouvé

| n°de référence | référence    | Description   | Qte unitaire | Types |
|----------------|--------------|---|--------------|-------|
| 1              | 13331357000  | CLAVETTE DE WOODRUFF SPECIALE, 25X18                    | 001          | PDEE  |
| 3              | 30500ZL8004  | ENS. BOBINE, ALLUMAGE (TEC) (UTILISER POUR F/W DE TEC)  | 001          | PDEE  |
| 4              | 31105ZM0000  | ENS. VOLANT (TEC) (UTILISER POUR BOBINE D'ALLUMAGE TEC) | 001          | PDEE  |
| 5              | 32195ZM0000  | FIL D'INTERRUPTEUR D'ARRET                              | 001          | PDEE  |
| 6              | 35120ZM0003  | ENS. INTERRUPTEUR D'ARRET MOTEUR (N.C)                  | 001          | PDEE  |
| 7              | 75100ZM0000  | ENS. FREIN  | 001          | PDEE  |
| 8              | 75113ZM0000  | RESSORT DE LEVIER DE FREIN                              | 001          | PDEE  |
| 10             | 90014952000  | BOULON DE BRIDE, 6X14 (CT200)                           | 001          | PDEE  |
| 11             | 90018ZE1000  | BOULON DE BRIDE, 6X23 (CT200)                           | 001          | PDEE  |
| 12             | 90022888010  | BOULON DE BRIDE, 6X20 (CT200)                           | 001          | PDEE  |
| 13             | 90201878003  | ECROU SPECIAL, 14MM                                     | 001          | PDEE  |
| 14             | 90681959003  | AGRAFE A DE CABLE (NIFCO) (3.8MM BLACK)                 | 001          | PDEE  |
| 15             | 938920401200 | VIS A TETE A RONDELLE, 4X12                             | 001          | PDEE  |
| 16             | 9410304000   | RONDELLE PLATE, 4MM                                     | 001          | PDEE  |

## HRB425C (VG8A2 N5,extVG8A2 N5)

## E-22 CONNEXION



FR.

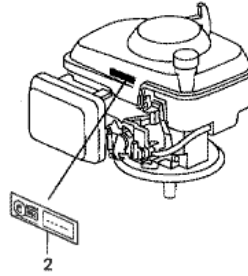
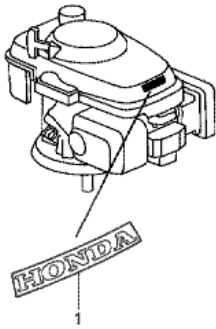
VG89-E2200B

T.D.R Description  
du TDRaucun enregistrement  
trouvé

| n°de référence | référence    | Description                            | Qte unitaire | Types |
|----------------|--------------|--|--------------|-------|
| 1              | 16551ZM0000  | BRAS DE REGULATEUR                     | 001          | PDEE  |
| 2              | 16555ZM1000  | TIGE DE REGULATEUR                     | 001          | PDEE  |
| 3              | 16561ZM1000  | RESSORT DE REGULATEUR                  | 001          | PDEE  |
| 4              | 16562ZM1000  | RESSORT DE RAPPEL DE PAPILLON          | 001          | PDEE  |
| 5              | 16576ZE7300  | RESSORT DE LEVIER                      | 001          | PDEE  |
| 6              | 16576891000  | SUPPORT DE CABLE                       | 001          | PDEE  |
| 7              | 16580ZM1J01  | BASE COMP. COMMANDE                    | 001          | PDEE  |
| 8              | 16593ZM0000  | RESSORT DE RAPPEL DE LEVIER DECOMMANDE | 001          | PDEE  |
| 9              | 16674ZM0000  | TIGE DE STARTER                        | 001          | PDEE  |
| 11             | 90015ZE5010  | BOULON DE BRAS DE REGULATEUR           | 001          | PDEE  |
| 12             | 90016ZM0000  | BOULON DE BRIDE, 6X45 (CT200)          | 001          | PDEE  |
| 13             | 93500050160A | VIS A TETE CYLINDRIQUE, 5X16           | 001          | PDEE  |
| 15             | 9405006000   | ECROU DE BRIDE, 6MM                    | 001          | PDEE  |

HRB425C (VG8A2 N5,extVG8A2 N5)

E-28 ETIQUETTE

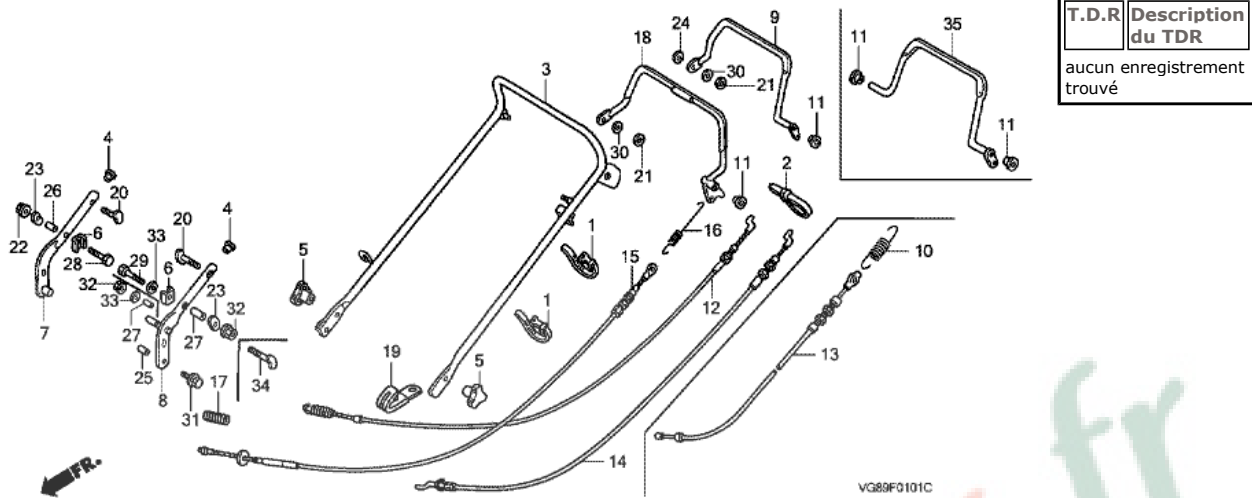
T.D.R Description  
du TDRaucun enregistrement  
trouvé

VG89-E2800A

| n°de référence | référence   | Description   | Qte unitaire | Types |
|----------------|-------------|---|--------------|-------|
| 1              | 87531ZM0J00 | MARQUE, HONDA   | 001          | PDEE  |
| 2              | 87135ZE2000 | ETIQUETTE, SPEC. E (HONDA) (EPA STANDARD) (15.5X60.0) | 001          | PDEE  |

## HRB425C (VG8A2 N5,extVG8A2 N5)

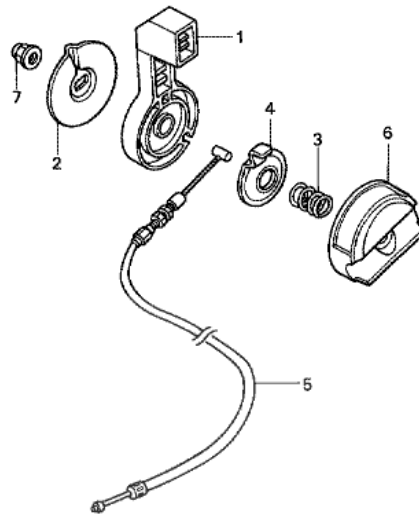
## F-1-1 TUYAU DE GUIDON (2)



| n°de référence | référence     | Description                                       | Qte unitaire | Types |
|----------------|---------------|---|--------------|-------|
| 1              | 32901VE0850   | ATTACHE DE CABLE (NOIR)                           | 002          | PDEE  |
| 2              | 32902VE0850   | ATTACHE DE CABLE (NATUREL)                        | 001          | PDEE  |
| 3              | 53110VG8750ZA | TUYAU COMP. DE GUIDON SUPERIEUR *NH192M *         | 001          | PDEE  |
| 4              | 53115VA9K40   | CHAPEAU DE POIGNEE INFERIEURE                     | 002          | PDEE  |
| 5              | 53125VA3680   | PRISE SUPERIEURE DE RACCORD DEGUIDON (CLOSE TYPE) | 002          | PDEE  |
| 6              | 53137VE2000   | SUPPORT, ARMATURE DE POIGNEE                      | 001          | PDEE  |
| 7              | 53150VG8000ZA | TUYAU DE POIGNEE INFERIEURE D. *NH192M *          | 001          | PDEE  |
| 8              | 53160VG8000ZA | TUYAU DE POIGNEE INFERIEURE G. *NH192M *          | 001          | PDEE  |
| 11             | 54412952770   | BAGUE DE LEVIER D'EMBAYAGE                        | 003          | PDEE  |
| 14             | 54530VG8751   | CABLE COMP. FREIN (CAPRO)                         | 001          | PDEE  |
| 18             | 75190VG9750   | LEVIER COMP. FREIN                                | 001          | PDEE  |
| 20             | 90109VF0000   | BOULON DE SUPPORT DE POIGNEE                      | 002          | PDEE  |
| 22             | 90443107000   | ECROU DE CHAPEAU, 8MM                             | 001          | PDEE  |
| 23             | 90501898000   | RONDELLE DE RACCORD DE CADRE                      | 001          | PDEE  |
| 25             | 91551VE2000   | BAGUE, ARMATURE INFERIEURE                        | 001          | PDEE  |
| 26             | 91554VG8000   | COLLIER, 12.7X25.5                                | 001          | PDEE  |
| 27             | 91558VG8000   | COLLIER, 12.7X44.5                                | 001          | PDEE  |
| 28             | 92101080600A  | BOULON HEX., 8X60                                 | 001          | PDEE  |
| 31             | 957010802200  | BOULON DE BRIDE, 8X22                             | 001          | PDEE  |
| 32             | 9405008000    | ECROU DE BRIDE, 8MM                               | 001          | PDEE  |
| 33             | 9410308000    | RONDELLE PLATE, 8MM                               | 001          | PDEE  |
| 34             | 90109VG8000   | BOULON DE SUPPORT DE POIGNEE                      | 001          | PDEE  |

## HRB425C (VG8A2 N5,extVG8A2 N5)

## F-2 POIGNEE D'ACCELERATION



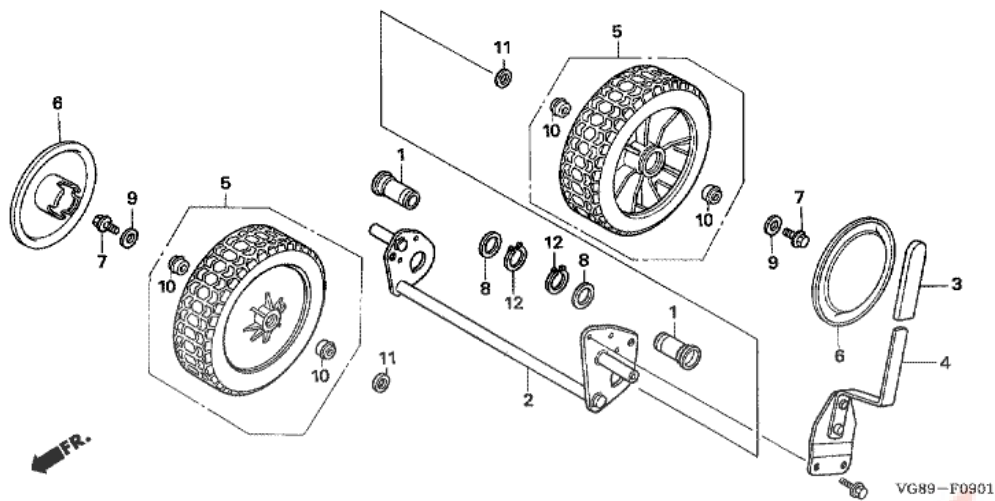
| T.D.R | Description du TDR |
|-------|--------------------|
|-------|--------------------|

aucun enregistrement trouvé

VG89-P0200

| n°de référence | référence   | Description                      | Qte unitaire | Types |
|----------------|-------------|----------------------------------|--------------|-------|
| 1              | 17851VA3D00 | LEVIER D'ACCELERATEUR            | 001          | PDEE  |
| 2              | 17857VA4000 | PLAQUE DE LEVIER DE GAZ          | 001          | PDEE  |
| 3              | 17858VA4000 | RESSORT DE LEVIER DE GAZ         | 001          | PDEE  |
| 4              | 17859VA4000 | SIEGE DE RESSORT                 | 001          | PDEE  |
| 5              | 17910VG8003 | CABLE COMP. ACCELERATEUR (CAPRO) | 001          | PDEE  |
| 6              | 54231VA9K40 | COUVERCLE DE COMMANDE            | 001          | PDEE  |
| 7              | 90201415000 | ECROU DE CHAPEAU, 6MM            | 001          | PDEE  |

HRB425C (VG8A2 N5,extVG8A2 N5)  
F-9-1 ROUE ARRIERE (TYPE POUSSOIR)

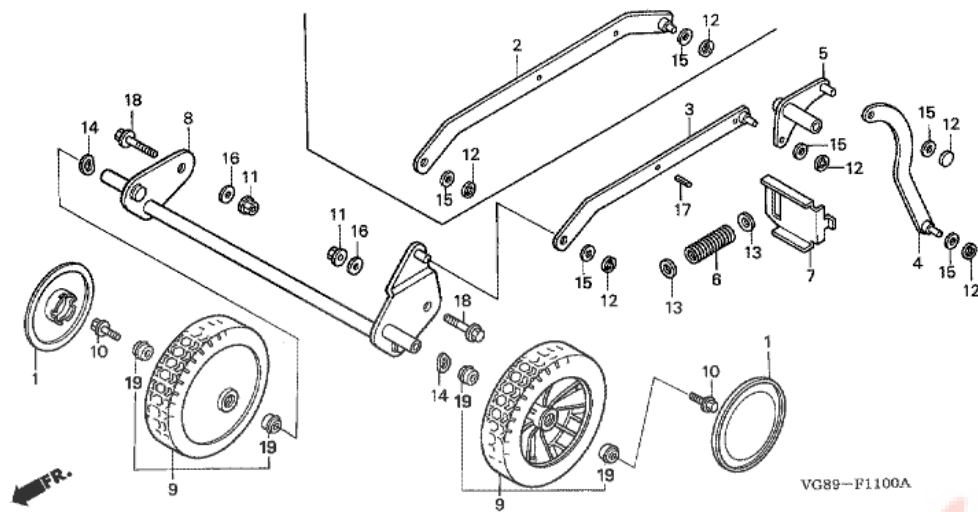


| n°de référence | référence     | Description                  | Qte unitaire | Types |
|----------------|---------------|------------------------------|--------------|-------|
| 1              | 41418VE0800   | COLLIER D'ARBRE DE COMMANDE  | 002          | PDEE  |
| 2              | 42310VG8000   | AXE COMP. AR.                | 001          | PDEE  |
| 3              | 42952VG8000   | POIGNEE DE REGULATEUR        | 001          | PDEE  |
| 4              | 42961VG8000   | PLAQUE DE REGULATEUR AR.     | 001          | PDEE  |
| 5              | 44710VE0751ZA | ROUE COMP. AV. *NH31 *       | 002          | PDEE  |
| 6              | 44719VE0751ZA | CHAPEAU DE ROUE AV. *NH31 *  | 002          | PDEE  |
| 7              | 90110VA4000   | BOULON DE ROUE               | 002          | PDEE  |
| 8              | 90453KA3710   | RONDELLE DE BUTEE, 20X28X1.5 | 002          | PDEE  |
| 9              | 90455VA2000   | RONDELLE DE ROUE             | 002          | PDEE  |
| 10             | 91051VE0750   | ROULEMENT A BILLES RADIAL    | 004          | PDEE  |
| 11             | 91556VE0751   | COLLIER DE ROUE              | 002          | PDEE  |
| 12             | 9451020000    | CIRCLIP EXTERIEUR, 20MM      | 002          | PDEE  |



## HRB425C (VG8A2 N5,extVG8A2 N5)

## F-11 ROUE AVANT



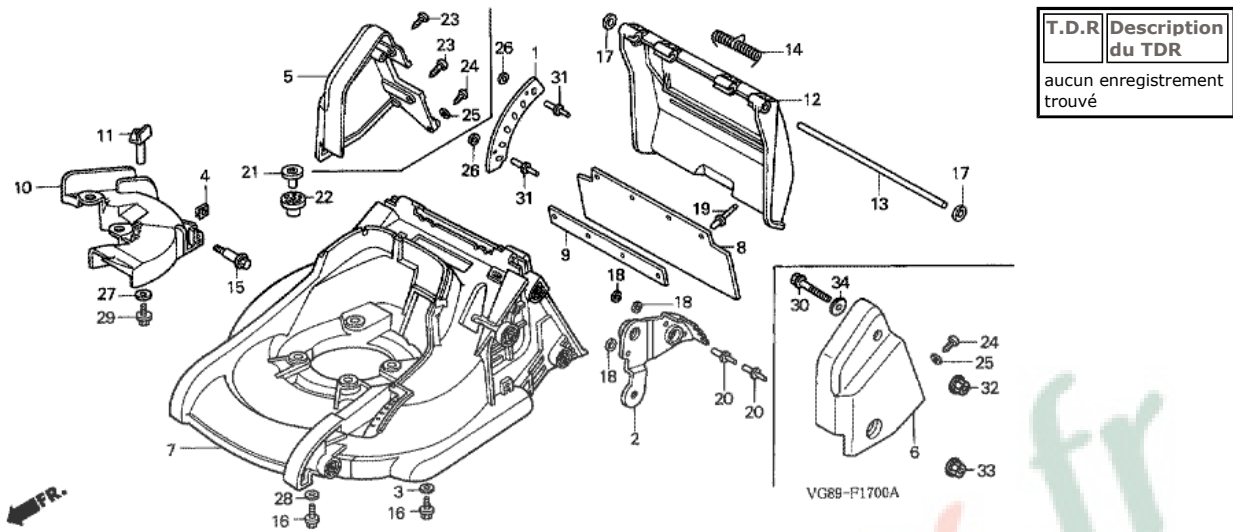
| T.D.R | Description du TDR |
|-------|--------------------|
|-------|--------------------|

|                             |  |
|-----------------------------|--|
| aucun enregistrement trouvé |  |
|-----------------------------|--|

| n°de référence | référence     | Description                            | Qte unitaire | Types |
|----------------|---------------|--|--------------|-------|
| 1              | 42719VA9B51ZA | CHAPEAU DE ROUE AV. *NH31 *            | 002          | PDEE  |
| 2              | 42963VG8000   | BRAS A, TENDEUR                        | 001          | PDEE  |
| 6              | 42992VE0000   | RESSORT, DISPOSITIF D'EQUILIBRAGE      | 001          | PDEE  |
| 7              | 42993VG8000   | SIEGE DE RESSORT                       | 001          | PDEE  |
| 8              | 44310VG8000   | AXE COMP. AV.                          | 001          | PDEE  |
| 9              | 44710VA9B60ZB | ROUE COMP. AV. (G) *NH1 *              | 002          | PDEE  |
| 10             | 90110VA4000   | BOULON DE ROUE                         | 002          | PDEE  |
| 11             | 90115659003   | ECROU D'AUTO-BLOCANT, 8MM              | 002          | PDEE  |
| 12             | 90407VA9K40   | RONDELLE SPECIALE, 8MM (NUT, PUSH 8MM) | 002          | PDEE  |
| 13             | 90501VG8000   | RONDELLE DE PORTE-RESSORT              | 002          | PDEE  |
| 14             | 90455VA2000   | RONDELLE DE ROUE                       | 002          | PDEE  |
| 15             | 9410108000    | RONDELLE PLATE, 8MM                    | 002          | PDEE  |
| 16             | 9410308000    | RONDELLE PLATE, 8MM                    | 002          | PDEE  |
| 17             | 9430540282    | GOUPILLE DE RESSORT, 4X28              | 001          | PDEE  |
| 18             | 958010804500  | BOULON DE BRIDE, 8X45                  | 002          | PDEE  |
| 19             | 91051VE0750   | ROULEMENT A BILLES RADIAL              | 004          | PDEE  |

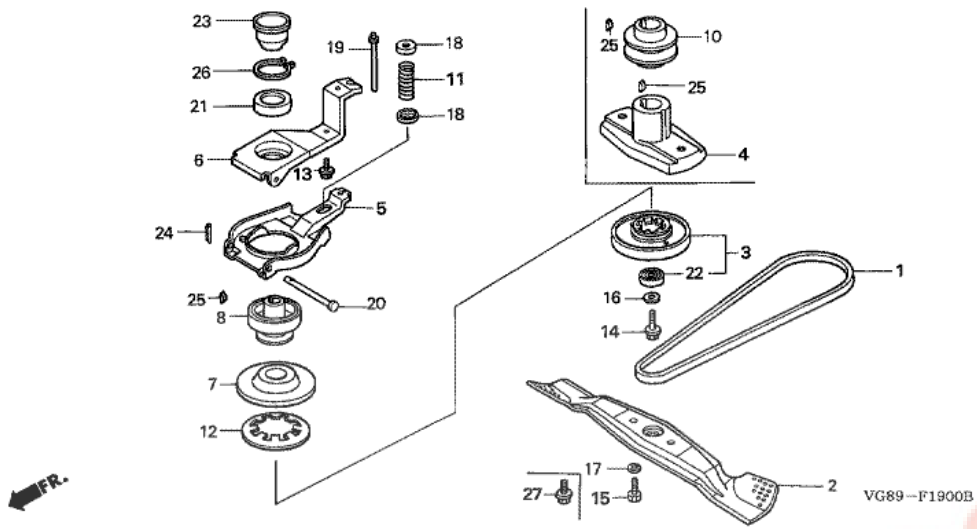
## HRB425C (VG8A2 N5,extVG8A2 N5)

## F-17 LOGEMENT DE COUPEAU



| n°de référence | référence     | Description                            | Qte unitaire | Types |
|----------------|---------------|--|--------------|-------|
| 1              | 42987VG8000   | PANNEAU DE REGLAGE AR.                 | 001          | PDEE  |
| 3              | 53101GN5900   | PLAQUE, REGLAGE DE POIGNEE             | 002          | PDEE  |
| 4              | 61304958003   | ECROU SPECIAL, 6X7                     | 001          | PDEE  |
| 7              | 76111VG8000ZA | BOITIER DE LAME *NH246 *               | 001          | PDEE  |
| 8              | 76118VA9000   | PROTECTEUR DE SECURITE                 | 001          | PDEE  |
| 9              | 76119VG8000   | PLAQUE DE PROTECTEUR AR.               | 001          | PDEE  |
| 10             | 76142VG8000ZA | GUIDE DE SPIRALE *NH246 *              | 001          | PDEE  |
| 11             | 76158VG8000   | SUPPORT DE GUIDE DE DEFILEMENT         | 001          | PDEE  |
| 12             | 76281VG8000ZA | GARDE DE DECHARGE *NH1 *               | 001          | PDEE  |
| 13             | 76282VG8000   | ARBRE DE GARDE DE DECHARGE             | 001          | PDEE  |
| 14             | 76284VG8000   | RESSORT DE RAPPEL DE GARDE             | 001          | PDEE  |
| 15             | 90101VA9K40   | BOULON SPECIAL, 6MM                    | 001          | PDEE  |
| 16             | 90102VE0000   | BOULON DE FIXATION DE MOTEUR           | 004          | PDEE  |
| 17             | 90407VA9K40   | RONDELLE SPECIALE, 8MM (NUT, PUSH 8MM) | 002          | PDEE  |
| 19             | 90851VA9K41   | RIVET DE TAMPON, 4.8X14                | 004          | PDEE  |
| 21             | 91651VE0010   | COLLIER DE SOCLE DE MOTEUR             | 004          | PDEE  |
| 22             | 91652VE0000   | COLLIER ADIABATIQUE                    | 004          | PDEE  |
| 26             | 9410106000    | RONDELLE PLATE, 6MM                    | 002          | PDEE  |
| 27             | 9410306800    | RONDELLE PLATE, 6MM                    | 001          | PDEE  |
| 28             | 9410308800    | RONDELLE PLATE, 8MM                    | 002          | PDEE  |
| 29             | 957010601208  | BOULON DE BRIDE, 6X12                  | 001          | PDEE  |
| 31             | 90842VG8000   | RIVET DE TAMPON, 6.0MM                 | 002          | PDEE  |

**HRB425C (VG8A2 N5,extVG8A2 N5)**  
**F-19 LAME (1)**

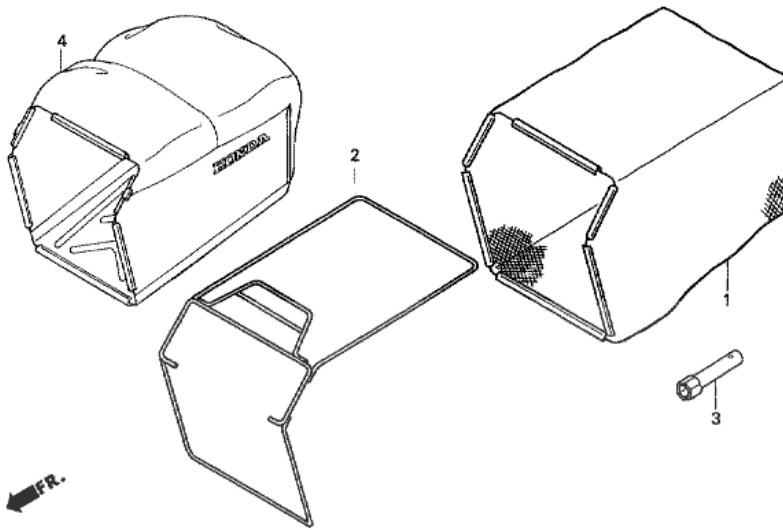


|                             |                    |
|-----------------------------|--------------------|
| T.D.R                       | Description du TDR |
| aucun enregistrement trouvé |                    |

| n°de référence | référence   | Description              | Qte unitaire | Types |
|----------------|-------------|--------------------------|--------------|-------|
| 2              | 72511VG8010 | LAME DE ROTOR            | 001          | PDEE  |
| 4              | 72611VG8950 | SUPPORT DE LAME          | 001          | PDEE  |
| 14             | 90105VA3J01 | BOULON HEX., 10X25       | 001          | PDEE  |
| 15             | 90105960710 | BOULON HEX., 10X20       | 002          | PDEE  |
| 16             | 90409952000 | RONDELLE, 10MM           | 001          | PDEE  |
| 17             | 90481430000 | RONDELLE ELASTIQUE, 10MM | 002          | PDEE  |
| 25             | 9440116150  | CLAVETTE WOODRUFF, 16X15 | 001          | PDEE  |

HRB425C (VG8A2 N5,extVG8A2 N5)

F-20 SAC A HERBE

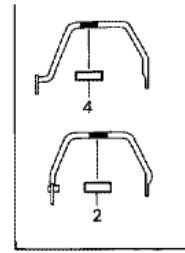
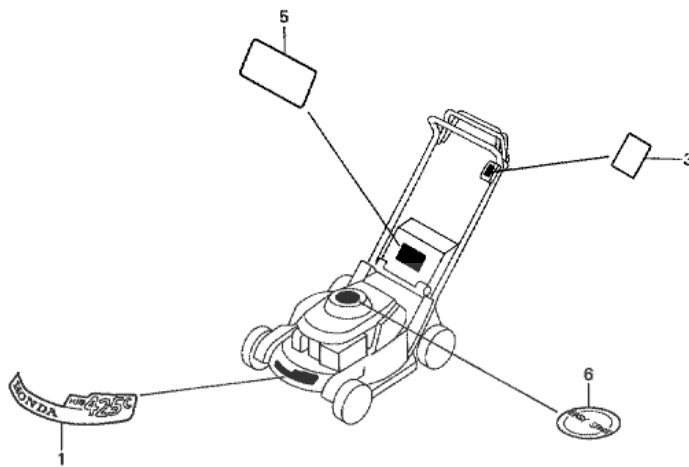


| T.D.R | Description du TDR          |
|-------|-----------------------------|
|       | aucun enregistrement trouvé |

| n°de référence | référence   | Description             | Qte unitaire | Types |
|----------------|-------------|-------------------------|--------------|-------|
| 1              | 81320VG8003 | TISSU COMP. SAC D'HERBE | (1)          | PDEE  |
| 2              | 81330VG8000 | CADRE COMP. SAC         | 001          | PDEE  |
| 3              | 9900421002  | CLE A DOUILLE (P21)     | (1)          | PDEE  |

HRB425C (VG8A2 N5,extVG8A2 N5)

F-21 ETIQUETTE



| T.D.R | Description du TDR          |
|-------|-----------------------------|
|       | aucun enregistrement trouvé |

VG89-F2100A

| n°de référence | référence   | Description                         | Qte unitaire | Types |
|----------------|-------------|-------------------------------------|--------------|-------|
| 1              | 87101VG8000 | MARQUE D'EMBLEME (HRB425C)          | 001          | PDEE  |
| 3              | 87532VA5S10 | MARQUE DE GAZ                       | 001          | PDEE  |
| 4              | 87588VF0E50 | MARQUE DE COMMANDE DE LAME          | 001          | PDEE  |
| 5              | 87616VG0000 | AUTOCOLLANT, AVERTISSEMENT DECHARGE | 001          | PDEE  |