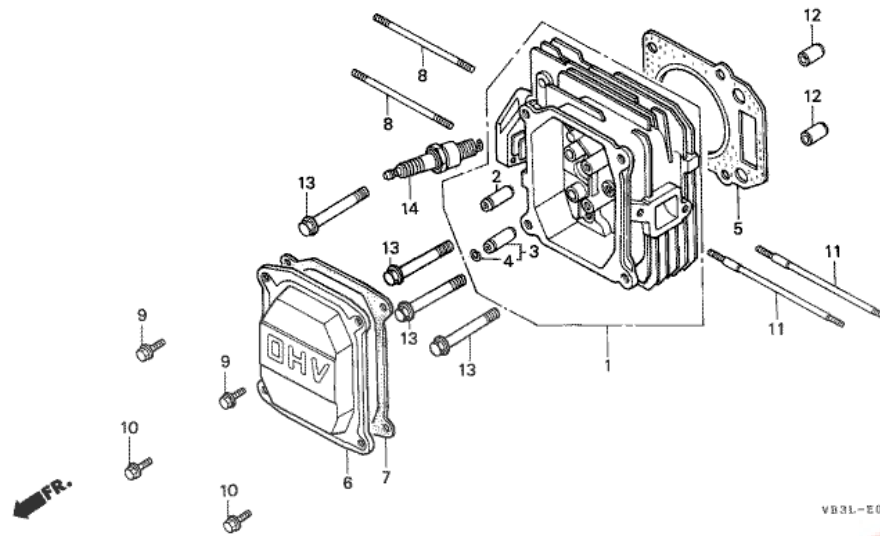


HRA2160 (VB5Y2 L2,extVB5Y2 L2,VB5Y2 L4,extVB5Y2 L4,VB5Y2 L7,extVB5Y2 L7)

E-2 CULASSE

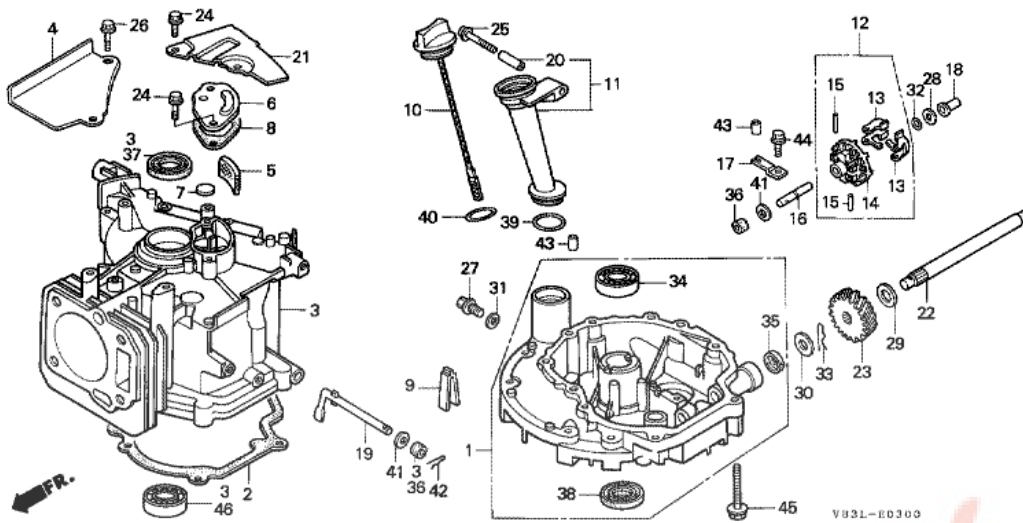


T.D.R	Description du TDR
	aucun enregistrement trouvé

n°de référence	référence	Description	Ote unitaire	Types
1	12200ZE7000	CULASSE COMP.	001	SB, SF, SL
2	12204ZE1306	GUIDE DE SOUPEPE D'ADMISSION (O.S.)	(1)	SB, SF, SL
3	12205ZE1315	GUIDE DE SOUPEPE D'ECHAPPEMENT (O.S.)	(1)	SB, SF, SL
4	12216ZE5300	ATTACHE DE GUIDE SOUPEPE	001	SB, SF, SL
5	12251ZE7000	JOINT DE CULASSE	001	SB, SF, SL
6	12311ZG9000	COUVERCLE DE TETE	001	SB, SF, SL
7	12391ZE7M10	JOINT DE COUVERCLE DE CULASSE	001	SB, SF, SL
8	90013ZE7000	GOUJON, 6X82	002	SB, SF, SL
9	90014952000	BOULON DE BRIDE, 6X14 (CT200)	002	SB, SF, SL
10	90013883000	BOULON DE BRIDE, 6X12 (CT200)	002	SB, SF, SL
11	90043ZE6000	GOUJON, 6X109	002	SB, SF, SL
12	9430110160	GOUJON, 10X16	002	SB, SF, SL
13	957000805000	BOULON DE BRIDE, 8X50	004	SB, SF, SL
14	9807954846	BOUGIE D'ALLUMAGE (BPR4ES) (NGK)	(1)	SB, SF, SL
14	9807954855	BOUGIE D'ALLUMAGE (W14EPR-U) (DENSO)	(1)	SB, SF, SL
14	9807955846	BOUGIE D'ALLUMAGE (BPR5ES) (NGK)	001	SB, SF, SL
14	9807955855	BOUGIE D'ALLUMAGE (W16EPR-U) (DENSO)	001	SB, SF, SL
14	9807956846	BOUGIE D'ALLUMAGE (BPR6ES) (NGK)	(1)	SB, SF, SL
14	9807956855	BOUGIE D'ALLUMAGE (W20EPR-U) (DENSO)	(1)	SB, SF, SL

HRA2160 (VB5Y2 L2,extVB5Y2 L2,VB5Y2 L4,extVB5Y2 L4,VB5Y2 L7,extVB5Y2 L7)

E-3 CARTER D'HUILE/CORPS DE CYLINDRE



n°de référence	référence	Description	Qte unitaire	Types
1	11300ZE7406	ENS. CARTER INFERIEUR	001	SB, SF, SL
2	11381ZE7M10	JOINT DE CARTER INFERIEUR	001	SB, SF, SL
3	120A0ZE7010	ENS. CORPS DE CYLINDRE	001	SB, SF, SL
4	12125ZE7000	PLAQUE DE GUIDE	001	SB, SF, SL
5	12367883003	FILTRE DE RESPIRATION	001	SB, SF, SL
6	12370ZE7000	CONVERCLE COMP. RESPIRATION	001	SB, SF, SL
7	12372ZE7000	SOUPAPE DE RESPIRATION	001	SB, SF, SL
8	12373ZE7000	JOINT DE COUVERCLE DE RESPIRATION	001	SB, SF, SL
9	15335ZE7000	CAOUTCHOUC DE RETOUR D'HUILE	001	SB, SF, SL
10	15620ZE6810	JAUGE COMP. NIVEAU D'HUILE	001	SB, SF, SL
11	15630ZE6810	PROLONGEMENT DE REMPLISSAGE HUILE	001	SB, SF, SL
12	16510ZE6000	ENS. REGULATEUR	001	SB, SF, SL
13	16511ZE1000	POIDS DE REGULATEUR	002	SB, SF, SL
14	16512ZE6000	SUPPORT DE POIDS DE REGULATEUR	001	SB, SF, SL
15	16513ZE1000	AXE DE POIDS DE REGULATEUR	002	SB, SF, SL
16	16515ZE6000	ARBRE DE PORTE-REGULATEUR	001	SB, SF, SL
17	16525ZE6010	PLAQUE DE PORTE-ARBER DE REGULATEUR	001	SB, SF, SL
18	16531ZE1000	COULISSEAU DE REGULATEUR	001	SB, SF, SL
19	16541ZE7000	ARBRE DE BRAS DE REGULATEUR	001	SB, SF, SL
20	17240ZE6000	COLLIER DE PROLONGEMENT	001	SB, SF, SL
21	17517ZE7000	SUPPORT COMP. RESERVOIR	001	SB, SF, SL
22	23411ZE7000	ARBRE DE COMMANDE	001	SB, SF, SL
23	23421ZE6000	PIGNON MENE (22T)	001	SB, SF, SL
24	90014952000	BOULON DE BRIDE, 6X14 (CT200)	004	SB, SF, SL
25	90017883000	BOULON DE BRIDE, 6X32	001	SB, SF, SL
26	90022888010	BOULON DE BRIDE, 6X20 (CT200)	002	SB, SF, SL
27	90131ZE1000	BOULON DE DRAINAGE	001	SB, SF, SL
28	90451898000	RONDELLE DE BUTEE, 6MM	001	SB, SF, SL
29	90452166600	RONDELLE DE BUTEE, 12MM	001	SB, SF, SL
30	90452187000	RONDELLE, 10X21	001	SB, SF, SL
31	90601ZE1000	RONDELLE DE BOUCHON DE DRAINAGE, 10.2MM	001	SB, SF, SL
32	90602ZE1000	AGRAFE DE SUPPORT DE REGULATEUR	001	SB, SF, SL
33	90701ZE6000	GOUPILLE DE BLOCAGE, 2.0	001	SB, SF, SL
34	91001894004	ROULEMENT A BILLES RADIAL	001	SB, SF, SL
35	91205KF0003	JOINT D'ETANCHEITE D'HUILE, 12X20X5 (ARAI)	001	SB, SF, SL
36	91231891003	JOINT D'ETANCHEITE D'HUILE, 6X11X4 (ARAI)	001	SB, SF, SL
37	91252888003	JOINT D'ETANCHEITE D'HUILE, 25X38X7 (ARAI)	001	SB, SF, SL
38	91252894004	JOINT D'ETANCHEITE D'HUILE, 25.4X40X7	001	SB, SF, SL
39	91301ZE9003	JOINT TORIQUE, 22.1X2.2	001	SB, SF, SL
40	91301805000	JOINT TORIQUE, 26X2.7	001	SB, SF, SL
41	9410106800	RONDELLE PLATE, 6MM	002	SB, SF, SL
42	9425108000	GOUPILLE DE BLOCAGE, 8MM	001	SB, SF, SL
43	9430108140	GOUJON, 8X14	002	SB, SF, SL
44	957000601208	BOULON DE BRIDE, 6X12	001	SB, SF, SL

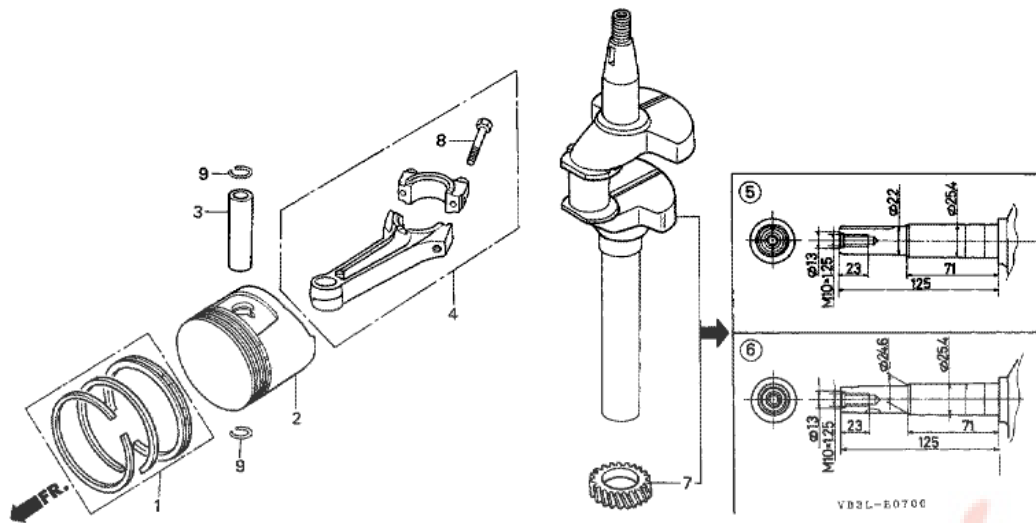
45	957000805000	BOULON DE BRIDE, 8X50	006	SB, SF, SL
46	961006205000	ROULEMENT A BILLES RADIAL, 6205	001	SB, SF, SL

Pièces BOX.fr



HRA2160 (VB5Y2 L2,extVB5Y2 L2,VB5Y2 L4,extVB5Y2 L4,VB5Y2 L7,extVB5Y2 L7)

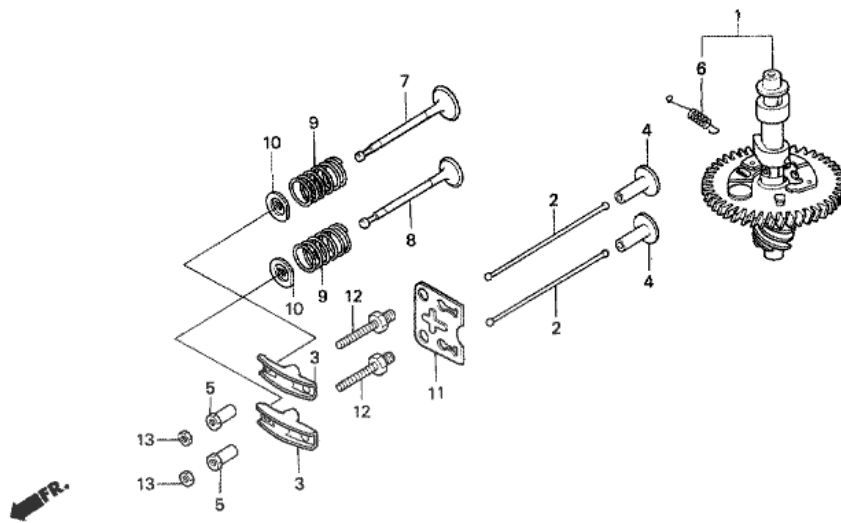
E-7 VILEBREQUIN/PISTON

T.D.R Description
du TDRaucun enregistrement
trouvé

n°de référence	référence	Description	Qte unitaire	Types
1	13010ZF1023	JEU DE BAGUE DE PISTON (STD.) (TEIKOKU)	001	SB, SF, SL
1	13010ZF1024	JEU DE BAGUE DE PISTON (STD.) (NIPPON)	001	SB, SF, SL
1	13011ZF1023	JEU DE BAGUE DE PISTON (0.25) (TEIKOKU)	(1)	SB, SF, SL
1	13011ZF1024	JEU DE BAGUE DE PISTON (0.25) (NIPPON)	(1)	SB, SF, SL
1	13012ZF1023	JEU DE BAGUE DE PISTON (0.50) (TEIKOKU)	(1)	SB, SF, SL
1	13012ZF1024	JEU DE BAGUE DE PISTON (0.50) (NIPPON)	(1)	SB, SF, SL
1	13013ZF1023	JEU DE BAGUE DE PISTON (0.75) (TEIKOKU)	(1)	SB, SF, SL
1	13013ZF1024	JEU DE BAGUE DE PISTON (0.75) (NIPPON)	(1)	SB, SF, SL
2	13101ZE7010	PISTON (STD.)	001	SB, SF, SL
2	13102ZE7010	PISTON (0.25)	(1)	SB, SF, SL
2	13103ZE7010	PISTON (0.50)	(1)	SB, SF, SL
2	13104ZE7010	PISTON (0.75)	(1)	SB, SF, SL
3	13111ZE1000	AXE, PISTON	001	SB, SF, SL
4	13200ZE7000	ENS. BIELLE	001	SB, SF, SL
4	13200ZE7305	ENS. BIELLE (0,25 INFÉRIEUR A LA COTE)	(1)	SB, SF, SL
5	13310ZE7J71	VILEBREQUIN COMP.	001	SB, SF, SL
7	14311ZE1300	PIGNON DE DISTRIBUTION	001	SB, SF, SL
8	90001ZE1000	BOULON DE BIELLE	002	SB, SF, SL
9	90551ZE1000	ATTACHE D'AXE DE PISTON, 18MM	002	SB, SF, SL

HRA2160 (VB5Y2 L2,extVB5Y2 L2,VB5Y2 L4,extVB5Y2 L4,VB5Y2 L7,extVB5Y2 L7)

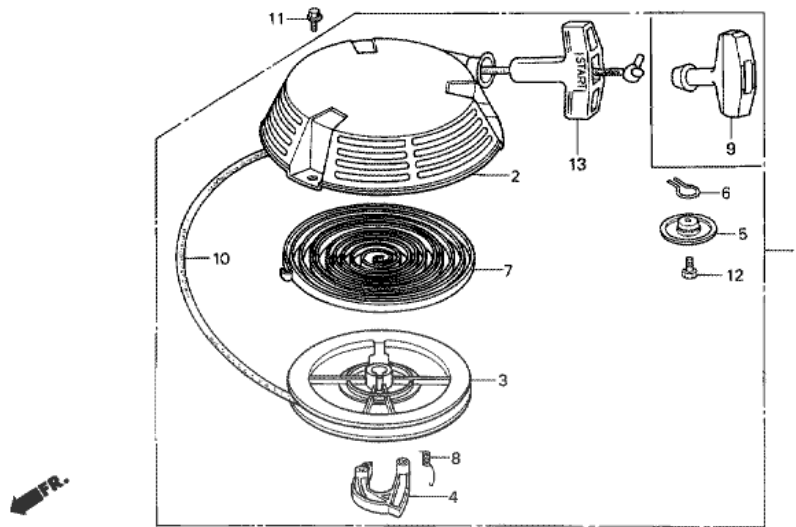
E-9 ARBRE A CAMES/SOUPAPE

T.D.R Description
du TDRaucun enregistrement
trouvé

n°de référence	référence	Description	Qte unitaire	Types
1	14100ZE7770	ENS. ARBRE A CAMES	001	SB, SF, SL
2	14410ZE1010	TIGE D'ENTRAINEMENT	002	SB, SF, SL
3	14431ZE1000	CULBUTEUR	002	SB, SF, SL
4	14441ZE1000	POUSOIR DE SOUPAPE	002	SB
4	14441ZE1010	POUSOIR DE SOUPAPE	002	SF, SL
5	14451ZE1013	PIVOT DE CULBUTEUR	002	SB, SF, SL
6	14568ZE1000	RESSORT DE RAPPEL DE POIDS	001	SB, SF, SL
7	14711ZE7000	SOUPAPE D'ADMISSION	001	SB, SF, SL
8	14721ZE7000	SOUPAPE ECHAPPEMENT	001	SB, SF, SL
9	14751ZE1000	RESSORT DE SOUPAPE	002	SB, SF, SL
10	14771ZE1000	FIXATION DE RESSORT DE SQUPAPED'ADMISSION	002	SB, SF, SL
11	14791ZE1010	PLAQUE-SUPPORT, TIGE D'ENTRAINEMENT	001	SB, SF, SL
12	90012ZE0010	BOULON DE PIVOT, 8MM	002	SB, SF, SL
13	90206ZE1000	ECROU DE REGLAGE DE PIVOT	002	SB, SF, SL

HRA2160 (VB5Y2 L2,extVB5Y2 L2,VB5Y2 L4,extVB5Y2 L4,VB5Y2 L7,extVB5Y2 L7)

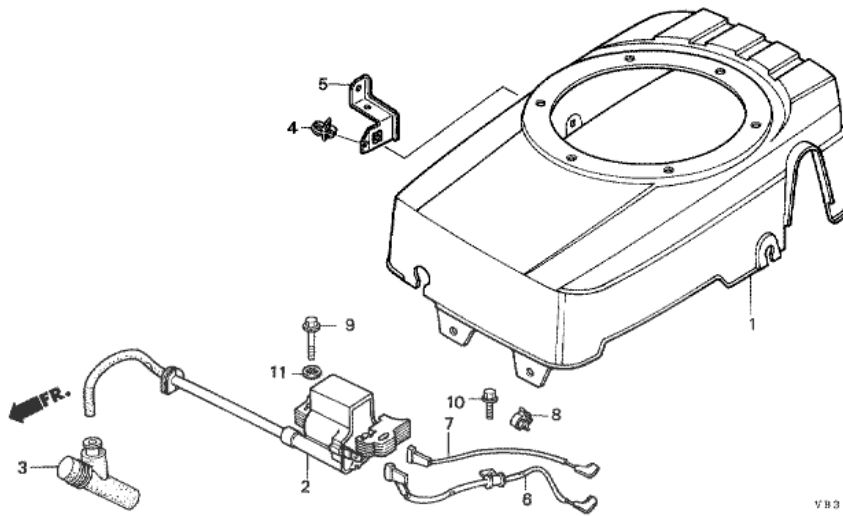
E-11 DEMARREUR A ENROULEUR

T.D.R Description
du TDRaucun enregistrement
trouvé

n°de référence	référence	Description	Qte unitaire	Types
1	28400ZE7003ZA	ENS. LANCEUR *R8 *	001	SB, SF, SL
1	28400ZE7T00ZA	ENS. LANCEUR *R8 *	001	SB, SF, SL
2	28410ZE7003ZA	BOITIER COMP. DE LANCEUR *R8 *	001	SB, SF, SL
3	28420ZE7003	POULIE DE LANCEUR	001	SB, SF, SL
4	28422896010	ROCHET DE DEMARREUR	001	SB, SF, SL
5	28431896000	PLAQUE DE FRICTION	001	SB, SF, SL
6	28441896000	RESSORT DE FRICTION	001	SB, SF, SL
7	28442896700	RESSORT DE LANCEUR	001	SB, SF, SL
8	28443896000	RESSORT DE RAPPEL	001	SB, SF, SL
9	28461ZE1003	BOUTON DE LANCEUR	001	SB, SF, SL
10	28462ZA7003	CORDON DE LANCEUR	001	SB, SF, SL
11	957010600800	BOULON DE BRIDE, 6X8	003	SB, SF, SL
12	92101060120H	BOULON HEX., 6X12	001	SB, SF, SL
13	28461ZE7T00	POIGNEE DE DEMARREUR	001	SB, SF, SL

HRA2160 (VB5Y2 L2,extVB5Y2 L2,VB5Y2 L4,extVB5Y2 L4,VB5Y2 L7,extVB5Y2 L7)

E-12 GAINE DE VENTILATEUR/BOBINE D'ALLUMAGE



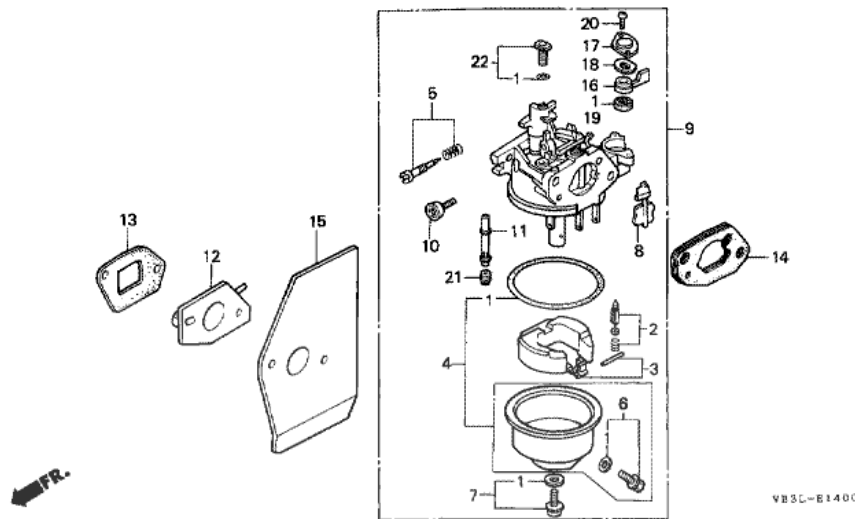
VB31.-E1200

T.D.R Description
du TDRaucun enregistrement
trouvé

n°de référence	référence	Description	Qte unitaire	Types
1	19610ZE7L00ZA	COUVERCLE COMP. DE VENTILATEUR *R8 *	001	SB, SF, SL
2	30500ZE7033	ENS. BOBINE, ALLUMAGE	001	SB, SF, SL
3	30700ZE6772	ENS. COSSE D'HAUTE TENSION	001	SB, SF
3	30700ZE6773	ENS. COSSE D'HAUTE TENSION	001	SB, SF, SL
3	30700ZE6801	ENS. CHAPEAU D'ANTI-PARASITE	001	SL
6	36101ZE7020	FIL D'INTERRUPTEUR D'ARRET	001	SB, SF, SL
8	46392SC2003	AGRAFE DE TUYAU DE FREIN (GRIS)	001	SB, SF, SL
9	90121952000	BOULON DE BRIDE, 6X25 (CT200)	002	SB, SF, SL
10	90019883000	BOULON DE BRIDE, 5X10	001	SB, SF, SL

HRA2160 (VB5Y2 L2,extVB5Y2 L2,VB5Y2 L4,extVB5Y2 L4,VB5Y2 L7,extVB5Y2 L7)

E-14 CARBURATEUR



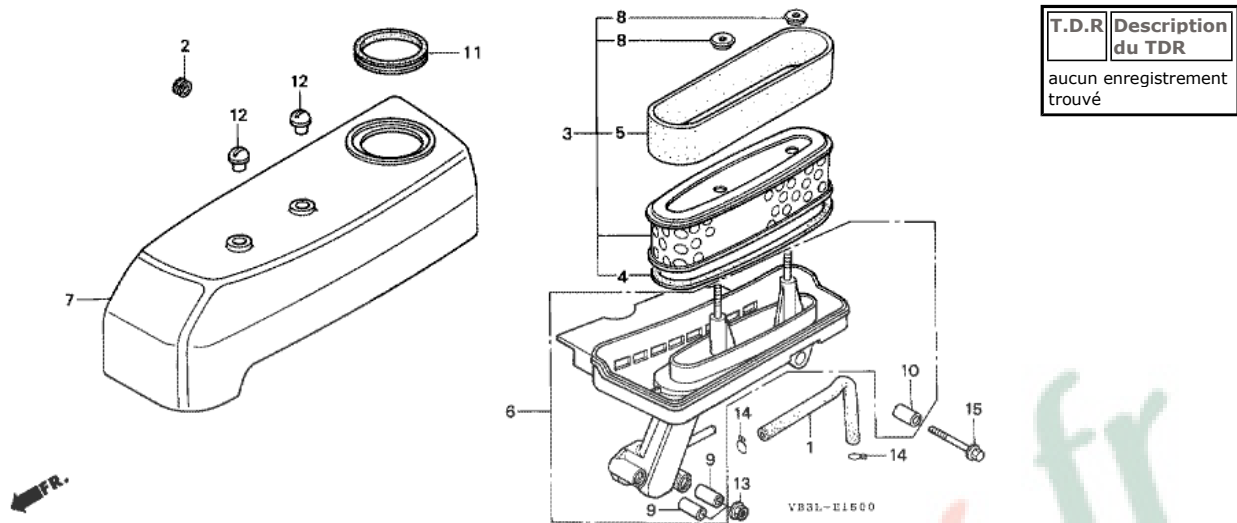
T.D.R	Description du TDR
-------	--------------------

aucun enregistrement trouvé

n°de référence	référence	Description	Qte unitaire	Types
1	16010ZE0015	JEU DE JOINTS	001	SB, SF, SL
1	16010ZE0025	JEU DE JOINTS	001	SB, SF, SL
2	16011ZE0005	JEU DE SOUPE DE FLOTTEUR	001	SB, SF, SL
3	16013ZE0005	JEU DE FLOTTEUR	001	SB, SF, SL
4	16015ZE0831	JEU CUVE FLOTTEUR	001	SB, SF, SL
5	16016ZE0005	JEU DE VIS DE PILOTE	001	SB, SF, SL
6	16024ZE1811	JEU DE VIS DE VIDANGE	001	SB, SF, SL
7	16028ZE0005	JEU DE VIS	001	SB, SF, SL
8	16045ZE7005	JEU DE STARTER	001	SB, SF, SL
9	16100ZE7035	ENS. CARBURATEUR (BE40A E)	001	SB, SF, SL
9	16100ZE7055	ENS. CARBURATEUR (BE40A G/H)	001	SB, SF, SL
10	16124ZE0005	VIS DE BUTEE DE PAPILLON	001	SB, SF, SL
11	16166ZE7W00	GICLEUR PRINCIPAL	001	SB, SF, SL
12	16211ZE7000	ISOLANT DE CARBURATEUR	001	SB, SF, SL
13	16212ZE7M10	JOINT D'ISOLANT	001	SB, SF, SL
14	16220ZE6010	ENTRETOISE COMP. CARBURATEUR	001	SB, SF, SL
15	16221ZE7M11	JOINT DE CARBURATEUR	001	SB, SF, SL
16	16953ZE1811	LEVIER DE ROBINET	001	SB
16	16953ZE1812	LEVIER DE ROBINET	001	SF, SL
17	16954ZE1812	PLAQUE D'INSTALLATION DE LEVIER	001	SF, SL
18	16956ZE1811	RESSORT DE LEVIER DE ROBINET	001	SB, SF, SL
19	16957ZE1811	JOINT DE ROBINET D'ESSENCE	001	SB, SF, SL
19	16957ZE1812	JOINT DE ROBINET D'ESSENCE	001	SB, SF, SL
20	93500030061H	VIS A TETE CYLINDRIQUE, 3X6	002	SF, SL
20	93500030080H	VIS A TETE CYLINDRIQUE, 3X8	002	SB, SF, SL
20	93500030081G	VIS A TETE CYLINDRIQUE, 3X8	002	SB
21	99101ZH70620	GICLEUR PRINCIPAL, #62	(1)	SB, SF, SL
21	99101ZH70650	GICLEUR PRINCIPAL, #65	(1)	SB, SF, SL
21	99101ZH70680	GICLEUR PRINCIPAL, #68	001	SB, SF, SL
22	99204ZE20400	JEU DE GICLEUR DE PILOTE, #40	001	SB, SF, SL

HRA2160 (VB5Y2 L2,extVB5Y2 L2,VB5Y2 L4,extVB5Y2 L4,VB5Y2 L7,extVB5Y2 L7)

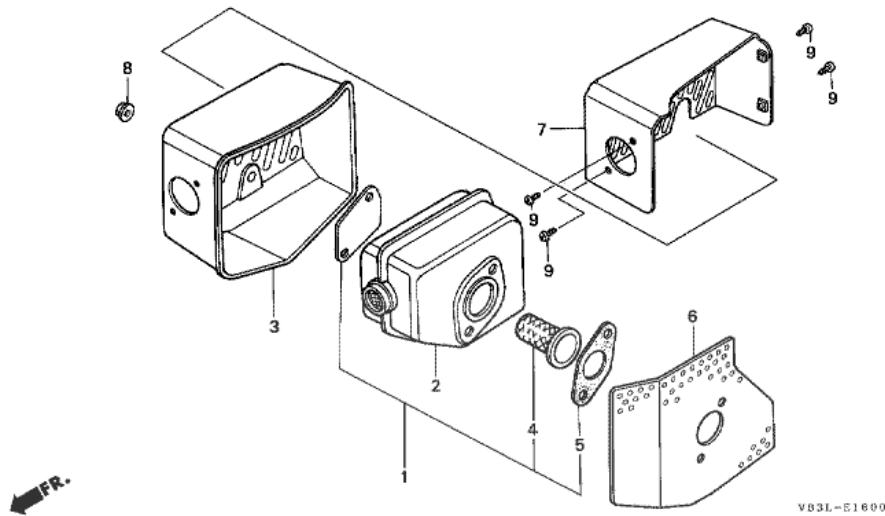
E-15 FILTRE A AIR



n°de référence	référence	Description	Qte unitaire	Types
1	15721ZE7000	TUYAU DE RESPIRATION	001	SB, SF, SL
2	16613890000	ANNEAU DE TIGE DE STARTER	001	SB, SF, SL
3	17210ZE7013	ELEMENT DE FILTRE A AIR	001	SB, SF, SL
4	17217ZE7013	JOINT D'ELEMENT	001	SB, SF, SL
5	17218888003	FILTRE, EXTERIEUR	001	SB, SF, SL
6	17220ZE7L00	BOITIER COMP. FILTRE A AIR	001	SB, SF, SL
6	17220ZE7T01	BOITIER COMP. FILTRE A AIR	001	SB, SF, SL
7	17231ZE7L00ZA	COUVERCLE DE FILTRE A AIR *R8 *	001	SB, SF, SL
7	17231ZE7T01	COUVERCLE DE FILTRE A AIR	001	SB, SF, SL
8	17232891000	ANNEAU DE FILTRE A AIR	002	SB, SF, SL
9	17238ZE7710	COLLIER DE FILTRE A AIR	002	SB, SF, SL
10	17239ZE6300	COLLIER B DE FILTRE A AIR	001	SB, SF, SL
11	17515ZE7L00	CAOUTCHOUC DE MONTAGE RESERVOIR	001	SB, SF, SL
11	17515ZE7L01	CAOUTCHOUC DE MONTAGE RESERVOIR	001	SB, SF, SL
11	17515ZE7T00	CAOUTCHOUC DE MONTAGE RESERVOIR	001	SB, SF, SL
12	90201ZG9000	ECROU DE COUVERCLE DE FILTRE AAIR (6MM)	002	SB, SF, SL
13	9405006000	ECROU DE BRIDE, 6MM	002	SB, SF, SL
14	9500202120	AGRAFE DE TUYAU (B12)	002	SB, SF, SL
15	957000603500	BOULON DE BRIDE, 6X35	001	SB, SF, SL

HRA2160 (VB5Y2 L2,extVB5Y2 L2,VB5Y2 L4,extVB5Y2 L4,VB5Y2 L7,extVB5Y2 L7)

E-16 SILENCIEUX

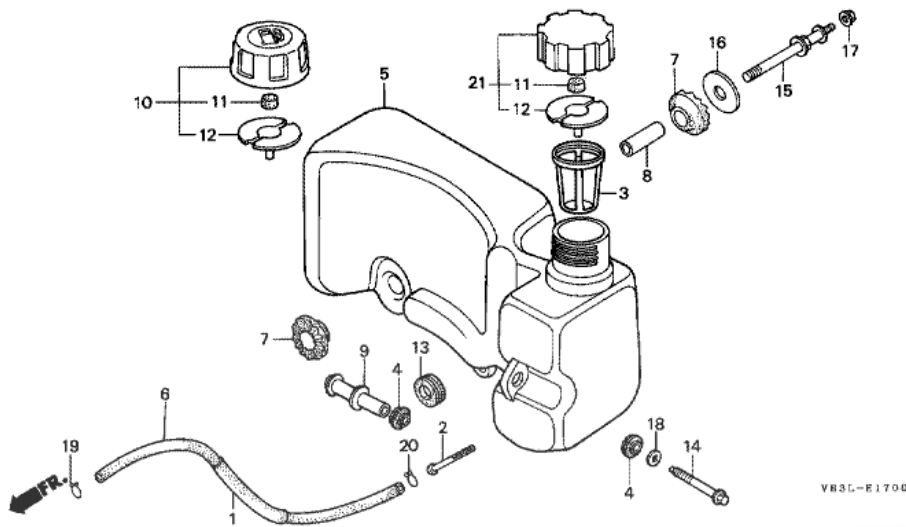


T.D.R.	Description du TDR
	aucun enregistrement trouvé

n°de référence	référence	Description	Qte unitaire	Types
1	06180ZE6810	TROUSSE DE PARE-ETINCELLES	(1)	SB, SF, SL
2	18310ZE7013	TUYAU D'ECHAPPEMENT COMP.	001	SB, SF, SL
3	18321ZE7L00	PROTECTION DE POT D'ECHAPPEMENT	001	SB, SF, SL
4	18355888810	PARE-ETINCELLES	(1)	SB, SF, SL
5	18381ZE6810	JOINT DE POT D'ECHAPPEMENT	(1)	SB, SF, SL
6	18381ZG9010	JOINT DE POT D'ECHAPPEMENT	001	SB, SF, SL
6	18381ZG9J60	JOINT DE POT D'ECHAPPEMENT	001	SB, SF, SL
8	90343ZE6000	ECROU D'AUTO-BLOCANT, 6MM	002	SB, SF, SL

HRA2160 (VB5Y2 L2,extVB5Y2 L2,VB5Y2 L4,extVB5Y2 L4,VB5Y2 L7,extVB5Y2 L7)

E-17 RESERVOIR A CARBURANT

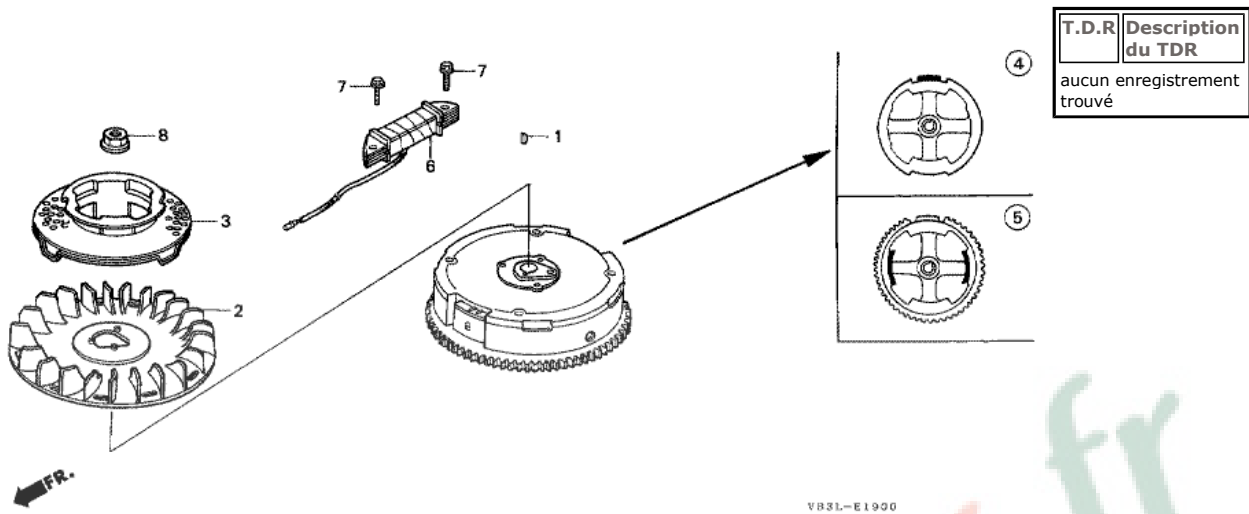


T.D.R	Description du TDR
	aucun enregistrement trouvé

VB3L-E1700

n°de référence	référence	Description	Ote unitaire	Types
1	16854ZE1000	CAOUTCHOUC DE SUPPORT (107MM)	001	SB, SF, SL
1	16854ZH8000	CAOUTCHOUC DE SUPPORT (107MM)	001	SB, SF, SL
2	16952ZA8800	FILTRE A CREPINE D'ESSENCE	001	SB, SF, SL
3	17505ZE7000	JAUGE, NIVEAU DE CARBURANT	001	SB, SF, SL
4	17506ZE7000	CAOUTCHOUC DE FIXATION DE RESERVOIR	002	SB, SF, SL
5	17510ZE7020	RESERVOIR D'ESSENCE	001	SB, SF, SL
6	17512ZE7000	TUYAU D'ESSENCE	001	SB, SF, SL
7	17516896700	CAOUTCHOUC B DE MONTAGE RESERVOIR	002	SB, SF, SL
8	17518ZE7000	COLLIER DE FIXATION DE RESERVOIR	001	SB, SF, SL
9	17519ZE7000	COLLIER COMP. RESERVOIR	001	SB, SF, SL
10	17620ZG9000	ENS. BOUCHON DE RESERVOIR D'ESSENCE	001	SB, SF, SL
11	17622888010	ESPONGE DE RESPIRATION DE CHAPEAU D'ESSENCE	001	SB, SF, SL
12	17624ZE7000	JOINT DE CHAPEAU D'ESSENCE	001	SB, SF, SL
13	80103MG2000	COUSSIN DE GARDE-BOUE AR.	001	SB, SF, SL
14	90014888000	BOULON DE BRIDE, 6X50	001	SB, SF, SL
15	90016ZE7000	BOULON D'APPUI DE RESERVOIR	001	SB, SF, SL
16	90455896700	RONDELLE DE MONTAGE DE RESERVOIR	001	SB, SF, SL
17	9405006000	ECROU DE BRIDE, 6MM	001	SB, SF, SL
18	9410306000	RONDELLE PLATE, 6MM	001	SB, SF, SL
19	9500202080	AGRAFE DE TUYAU (B8)	001	SB, SF, SL
20	9500270000	AGRAFE DE TUYAU (C11)	001	SB, SF, SL
21	17620ZE7000	ENS. BOUCHON DE RESERVOIR D'ESSENCE	001	SB, SF, SL

HRA2160 (VB5Y2 L2,extVB5Y2 L2,VB5Y2 L4,extVB5Y2 L4,VB5Y2 L7,extVB5Y2 L7)
E-19 VOLANT

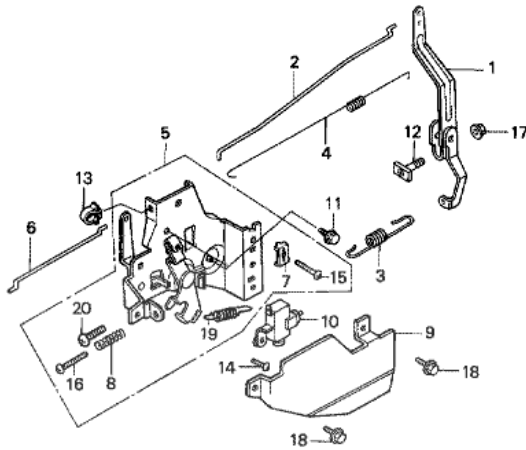


n°de référence	référence	Description	Qte unitaire	Types
1	13331357000	CLAVETTE DE WOODRUFF SPECIALE, 25X18	001	SB, SF, SL
2	19511ZE1000	VENTILATEUR DE REFROIDISSEMENT	001	SB, SF, SL
3	28451ZE7003	POULIE COMP. DEMARREUR	001	SB, SF, SL
4	31100ZE7000	VOLANT COMP. (STD.)	001	SB, SF, SL
8	90201878003	ECROU SPECIAL, 14MM	001	SB, SF, SL

Pièces BOXX.fr

HRA2160 (VB5Y2 L2,extVB5Y2 L2,VB5Y2 L4,extVB5Y2 L4,VB5Y2 L7,extVB5Y2 L7)

E-22 BRAS DE REGULATEUR/CONNEXION

T.D.R Description
du TDRaucun enregistrement
trouvé

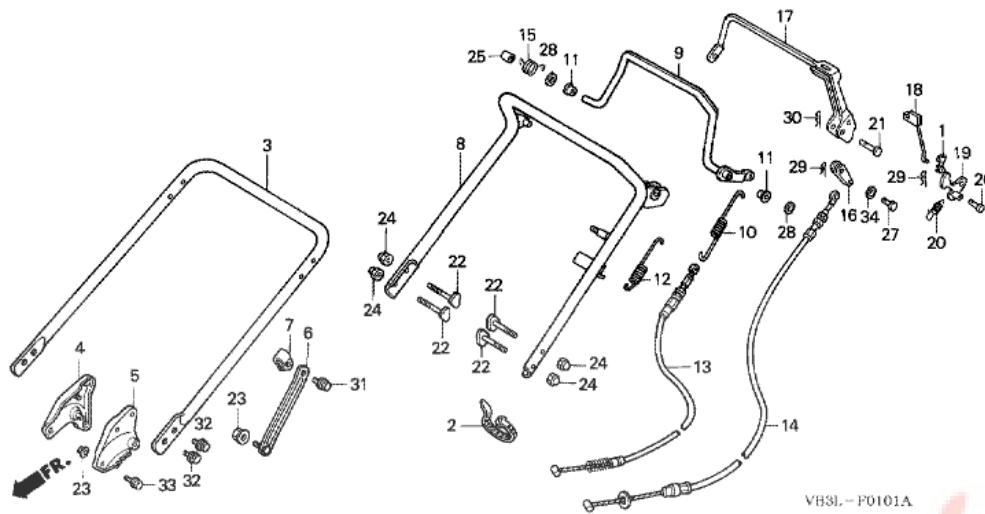
FR.

VB3L-E2200A

n°de référence	référence	Description	Qte unitaire	Types
1	16551ZE7000	BRAS DE REGULATEUR	001	SB, SF, SL
2	16555ZE7000	TIGE DE REGULATEUR	001	SB, SF, SL
3	16561ZE7010	RESSORT DE REGULATEUR	001	SB, SF, SL
3	16561ZE7020	RESSORT DE REGULATEUR	001	SB, SF, SL
4	16562ZE6000	RESSORT DE RAPPEL DE PAPILLON	001	SB, SF, SL
5	16570ZE7772	COMMANDE COMP.	001	SB, SF, SL
6	16573ZE7000	TIGE DE STARTER	001	SB, SF, SL
7	16576891000	SUPPORT DE CABLE	001	SB, SF, SL
8	16584883300	RESSORT DE REGLAGE DE COMMANDE	002	SB, SF, SL
9	16585ZE7000	PROTECTION DE COMMANDE	001	SB, SF, SL
10	36100ZE7003	ENS. INTERRUPTEUR D'ARRET MOTEUR	001	SB, SF, SL
11	90013883000	BOULON DE BRIDE, 6X12 (CT200)	002	SB, SF, SL
12	90015ZE5010	BOULON DE BRAS DE REGULATEUR	001	SB, SF, SL
13	90659680013	AGRAFE DE FAISCEAU ELECTRIQUE	001	SB, SF, SL
14	93500040080A	VIS A TETE CYLINDRIQUE, 4X8	001	SB, SF, SL
15	93500050160A	VIS A TETE CYLINDRIQUE, 5X16	001	SB, SF, SL
16	93500050200A	VIS A TETE CYLINDRIQUE, 5X20	001	SB, SF, SL
17	9405006000	ECROU DE BRIDE, 6MM	001	SB, SF, SL
18	957000601000	BOULON DE BRIDE, 6X10	002	SB, SF, SL
19	16576ZE7300	RESSORT DE LEVIER	001	SB, SF, SL
20	93500050280A	VIS A TETE CYLINDRIQUE, 5X28	001	SB, SF, SL

HRA2160 (VB5Y2 L2,extVB5Y2 L2,VB5Y2 L4,extVB5Y2 L4,VB5Y2 L7,extVB5Y2 L7)

F-1-1 TUYAU DE GUIDON (2)

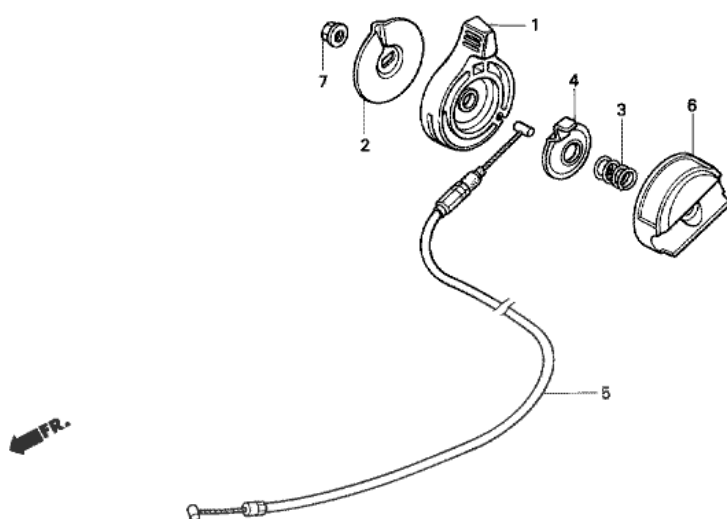


T.D.R	Description du TDR
	aucun enregistrement trouvé

n°de référence	référence	Description	Qte unitaire	Types
2	32901VB5800	ATTACHE DE CABLE	003	SB
2	32901VE0850	ATTACHE DE CABLE (NOIR)	003	SF, SL
3	53110VB5800ZA	POIGNEE INFERIEURE DE GUIDON *NH192M *	001	SB, SF, SL
4	53115VB5801	APPUI DE GUIDON D.	001	SB, SF, SL
5	53116VB5801	APPUI DE GUIDON G.	001	SB, SF, SL
6	53118VB5800	PLAQUE, SUPPORT DE MANETTE	002	SB, SF, SL
7	53119VB5800	SUSPENSEUR, SUPPORT DE MANETTE	002	SB, SF, SL
8	53150VB5910	TUYAU DE POIGNEE SUPERIEURE	001	SB, SF, SL
8	53150VB5911ZA	TUYAU DE POIGNEE SUPERIEURE *NH192M *	001	SF, SL
9	54410VA3F10	LEVIER COMP. D'EMBRAYAGE (S-TYPE)	001	SF, SL
9	54410VA3F40	LEVIER COMP. D'EMBRAYAGE (S-TYPE)	001	SF, SL
9	54410VA4911	LEVIER COMP. D'EMBRAYAGE	001	SB, SF, SL
10	54411VB3910	RESSORT D'EMBRAYAGE	001	SB, SF, SL
11	54412952770	BAGUE DE LEVIER D'EMBRAYAGE	002	SB, SF, SL
13	54510VB5800	CABLE COMP. AUTOMAIQUE	001	SB, SF, SL
22	90109VB5800	BOULON DE SUPPORT DE POIGNEE (8X36)	004	SB, SF, SL
23	90115659003	ECROU D'AUTO-BLOCANT, 8MM	008	SF, SL
23	90309428731	ECROU DE BRIDE, (AUTO-VERROUILLAGE) (M8X1.25)	008	SB
24	90443107000	ECROU DE CHAPEAU, 8MM	004	SB, SF, SL
28	9410108000	RONDELLE PLATE, 8MM	001	SB, SF, SL
30	9425108000	GOUPILLE DE BLOCAGE, 8MM	001	SB, SF, SL
31	957010801200	BOULON DE BRIDE, 8X12	002	SB, SF, SL
32	957010801400	BOULON DE BRIDE, 8X14	004	SB, SF, SL
33	959000801400	BOULON DE BRIDE, 8X14	004	SB, SF, SL

HRA2160 (VB5Y2 L2,extVB5Y2 L2,VB5Y2 L4,extVB5Y2 L4,VB5Y2 L7,extVB5Y2 L7)

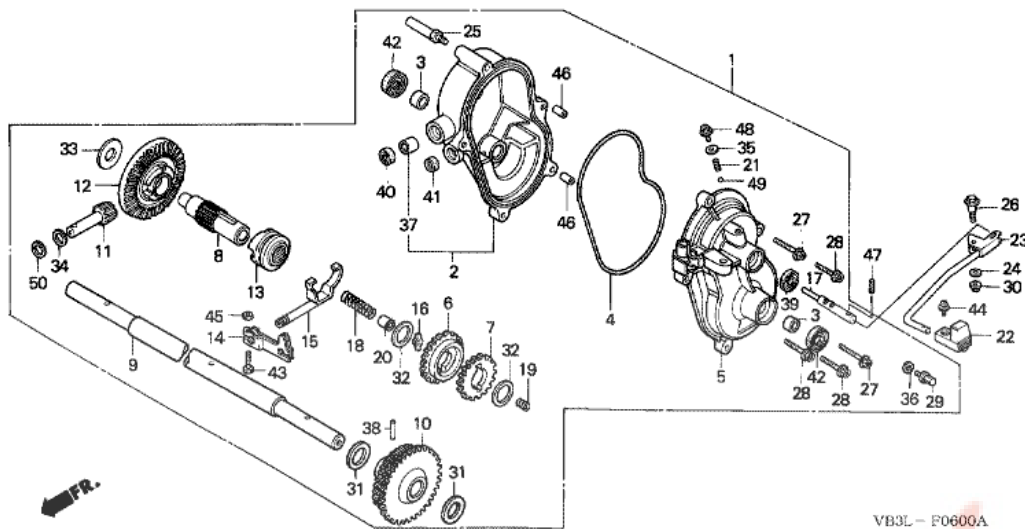
F-2 POIGNEE D'ACCELERATION (1)

T.D.R Description
du TDRaucun enregistrement
trouvé

n°de référence	référence	Description	Qte unitaire	Types
1	17851VA4000	LEVIER D'ACCELERATEUR	001	SB, SF, SL
1	17851VA5D40	LEVIER D'ACCELERATEUR	001	SF, SL
2	17857VA4000	PLAQUE DE LEVIER DE GAZ	001	SB, SF, SL
3	17858VA4000	RESSORT DE LEVIER DE GAZ	001	SB, SF, SL
4	17859VA4000	SIEGE DE RESSORT	001	SB, SF, SL
5	17910VA4800	CABLE COMP. ACCELERATEUR	001	SB, SF, SL
6	54231VB5800	COUVERCLE DE COMMANDE	001	SB, SF, SL
7	9405006000	ECROU DE BRIDE, 6MM	001	SB, SF, SL

HRA2160 (VB5Y2 L2,extVB5Y2 L2,VB5Y2 L4,extVB5Y2 L4,VB5Y2 L7,extVB5Y2 L7)

F-6 BOITE DE VITESSES (1)



n°de référence	référence	Description	Ote unitaire	Types
1	20001VB5810	ENS. BOITE DE VITESSES	001	SB, SF, SL
2	215B1VB5800	BOITIER COMP. TRANSMISSION D.	001	SB, SF, SL
3	21521VB5801	COUSSINET, BOITIER DE TRANSMISSION	002	SB, SF, SL
4	21592VA4801	JOINT TRIQUE DE BOITE DE TRANSMISSION	001	SB, SF, SL
5	21611VB5800	BOITE DE TRANSMISSION G. (###)	001	SB, SF, SL
6	23111VB5810	PIGNON D'HAUT-COMMANDE (26T)	001	SB, SF, SL
7	23211VB5800	PIGNON DE PETIT-COMMANDE	001	SB, SF, SL
8	23221VB5800	ARBRE DE RENVOI	001	SB, SF, SL
9	23251VB5802	ARBRE FINAL	001	SB, SF, SL
10	23350VB5810	PIGNON COMP. FINAL	001	SB, SF, SL
11	23411VB3801	PIGNON CONIQUE	(1)	SF, SL
11	23411VB3810	PIGNON CONIQUE	001	SB, SF, SL
12	23421VA4800	PIGNON CONIQUE (52T)	001	SB
12	23421VB5800	PIGNON CONIQUE (44T)	(1)	SF, SL
12	23421VB5810	PIGNON CONIQUE	001	SF, SL
13	23431VB3800	EMBAYAGE MENE	001	SB
13	23431VB5800	EMBAYAGE MENE	(1)	SF, SL
13	23431VB5800	EMBAYAGE MENE	001	SF, SL
14	23436VA4801	BRAS D'EMBAYAGE	001	SB, SF, SL
15	23440VB3800	ARBRE COMP. CHANGEMENT	001	SB, SF, SL
16	24102VB3800	CHANGEMENT	001	SB, SF, SL
17	24122VB5800	COULISSEAU DE CHANGEMENT	001	SB, SF, SL
18	24123VA4800	RESSORT DE CHANGEMENT	001	SB, SF, SL
19	24124VA4800	RESSORT DE CHANGEMENT D'HAUT- PIGNON	001	SB, SF, SL
20	24251VA4800	FIXATION DE RESSORT DE CHANGEMENT	001	SB, SF, SL
21	24271VB3800	RESSORT DE REGLAGE DE BILLE	001	SB, SF, SL
22	54225VA4J00	BOUTON, LEVIER VITESSES	001	SB, SF, SL
23	54311VB5J00	LEVIER COMP. CHANGEMENT	001	SB, SF, SL
24	56468PC1010	PLAQUE DE REGLAGE	001	SB, SF, SL
25	90012VA4800	BOULON DE GUIDE	001	SB, SF, SL
26	90015730000	BOULON DE FIXATION DE RESERVOIR	001	SB, SF, SL
27	90123VA4800	BOULON DE BRIDE, 6X28	002	SB, SF, SL
28	90125VA4800	BOULON DE BRIDE, 6X25	003	SB, SF, SL
29	90131ZE1000	BOULON DE DRAINAGE	001	SB, SF, SL
30	90220MA5700	ECROU D'ANNEAU DE NYLON, 6MM	001	SB, SF, SL
31	90446357000	RONDELLE DE BUTEE, 17.2MM	002	SB, SF, SL
32	90451436000	RONDELLE DE BUTEE, 19.5MM	002	SB, SF, SL
33	90452VB5800	RONDELLE DE BUTEE, 12MM	001	SB, SF, SL
34	90452187000	RONDELLE, 10X21	001	SB, SF, SL
35	90461357000	RONDELLE ETANCHEITE, 12MM	001	SB, SF, SL
36	90601ZE1000	RONDELLE DE BOUCHON DE DRAINAGE, 10.2MM	001	SB, SF, SL
37	91012VB5801	ROULEMENT A AIGUILLES, 10X17X20	001	SB, SF, SL
38	91151VB5800	ROULEAU, 6X25	001	SB, SF, SL
39	91201VA4801	JOINT D'ETANCHEITE D'HUILE, 10X20X5	001	SB, SF, SL

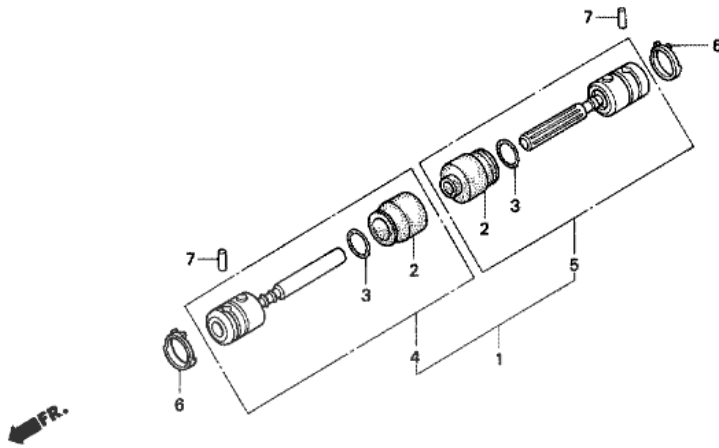
40	91202KA3711	JOINT D'ETANCHEITE D'HUILE, 10X17X4 (ARAI)	001	SB, SF, SL
41	91203952771	JOINT D'ETANCHEITE D'HUILE, 8X14X5	001	SB, SF, SL
42	91205VB5801	JOINT D'ETANCHEITE D'HUILE, 17X26X6	002	SB, SF, SL
43	92000050200A	BOULON HEX., 5X20	001	SB, SF, SL
44	938910401207	VIS A TETE A RONDELLE, 4X12	001	SB, SF, SL
45	94001050000S	ECROU HEX., 5MM	001	SB, SF, SL
46	9430108140	GOIJON, 8X14	002	SB, SF, SL
47	9430540202	GOUPILLE DE RESSORT, 4X20	001	SB, SF, SL
48	957010601000	BOULON DE BRIDE, 6X10	001	SB, SF, SL
49	9621106000	BILLE D'ACIER, #6 (3/16)	001	SB, SF, SL
50	90481VB5800	CALE DE PIGNON CONIQUE (A)	(1)	SF, SL
50	90482VB5800	CALE DE PIGNON CONIQUE (B)	(1)	SF, SL
50	90483VB5800	CALE DE PIGNON CONIQUE (C)	(1)	SF, SL

Pièces BOX.fr



HRA2160 (VB5Y2 L2,extVB5Y2 L2,VB5Y2 L4,extVB5Y2 L4,VB5Y2 L7,extVB5Y2 L7)

F-8 RACCORD

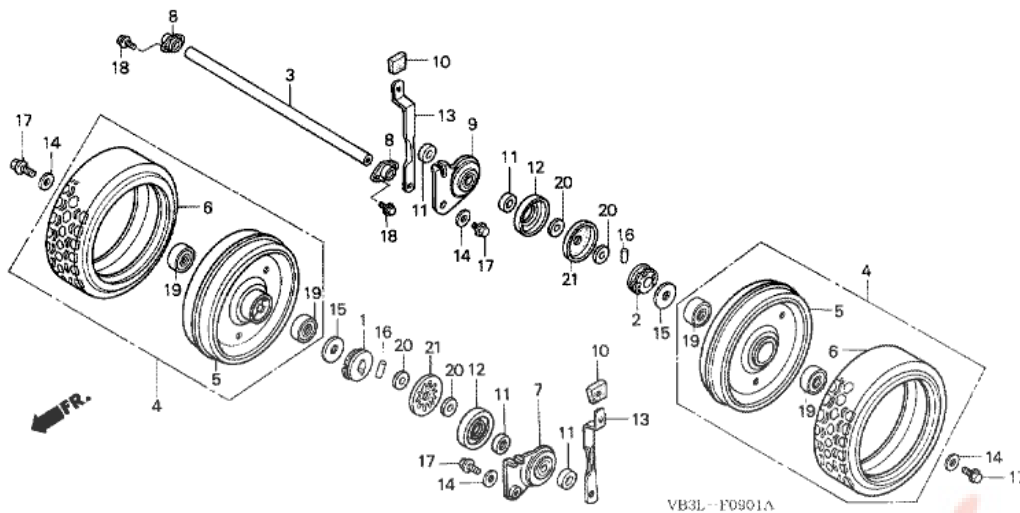
T.D.R Description
du TDRaucun enregistrement
trouvé

VB3L-F0800

n°de référence	référence	Description	Qte unitaire	Types
1	22100VB5802	ENS. RACCORD	001	SB, SF, SL
1	22100VB5803	ENS. RACCORD	001	SB, SF, SL
1	22100VB5804	ENS. RACCORD	001	SF, SL
2	22123VB5801	SOUFFLET DE RACCORD	002	SB, SF, SL
3	22127VB5801	ANNEAU DE JOINT	002	SB, SF, SL
4	22150VB5803	ENS. AUXILIAIRE DE RACCORD (A)	001	SB, SF, SL
4	22150VB5804	ENS. AUXILIAIRE DE RACCORD (A)	001	SF, SL
5	22160VB5803	ENS. AUXILIAIRE DE RACCORD (B)	001	SB, SF, SL
5	22160VB5804	ENS. AUXILIAIRE DE RACCORD (B)	001	SF, SL
6	23435VA2701	CLIP D'ARBRE D'EMBAYAGE	002	SB, SF, SL
7	9622040178	ROULEAU, 4X17.8	002	SB, SF, SL

HRA2160 (VB5Y2 L2,extVB5Y2 L2,VB5Y2 L4,extVB5Y2 L4,VB5Y2 L7,extVB5Y2 L7)

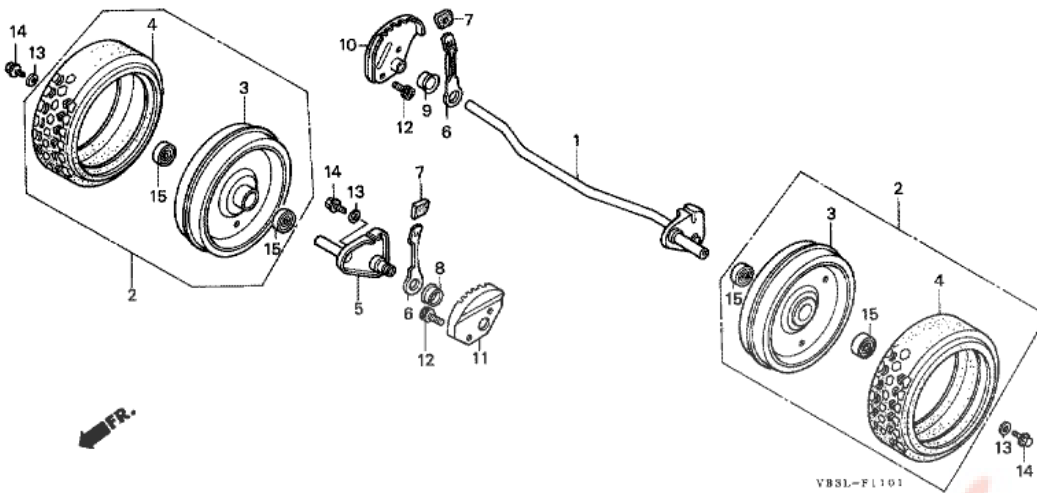
F-9-1 ROUE ARRIERE (2)

T.D.R Description
du TDRaucun enregistrement
trouvé

n°de référence	référence	Description	Qte unitaire	Types
1	23510VB5803	SUPPORT COMP. ROCHET D.	001	SB, SF, SL
2	23520VB5803	SUPPORT COMP. ROCHET G.	001	SB, SF, SL
3	42651VB5800	AXE AR.	001	SB, SF, SL
4	42810VB5802	ENSEMBLE DE ROUE, ENTRAINEE	002	SB, SF, SL
4	42810VB5F40ZB	ENS. ROUE AR. (9") *NH192M *	002	SF, SL
5	42820VB5802	ENSEMBLE DE MOYEU, ROUE ENTRAINEE	002	SB, SF, SL
5	42820VB5F40ZB	MOYEU DE ROUE AR. *NH192M *	002	SF, SL
6	42861VB5800	PNEU (9")	002	SB, SF, SL
6	42861VB5801	PNEU (9")	002	SF, SL
7	42930VB5802	BRAS COMP. REGLAGE AR. D.	001	SB, SF, SL
8	42936VB5800	ENSEMBLE DE SUPPORT, AXE AR.	002	SB, SF, SL
9	42940VB5802	BRAS COMP. REGULATEUR AR.	001	SB, SF, SL
10	42952VA4000	POIGNEE DE REGULATEUR	002	SB, SF, SL
11	42957VB5802	COLLIER DE CACHE-POUSSIÈRE	002	SF, SL
11	42957VB5802	COLLIER DE CACHE-POUSSIÈRE	004	SB, SF, SL
12	42958VB5811	CAPUCHON DE PROTECTEUR ANTI-POUSSIÈRE	002	SB, SF, SL
13	42961VB5802	PLAQUE DE REGULATEUR AR.	002	SB, SF, SL
14	90505SD9000	RONDELLE DE MONTAGE AR. DE MOTEUR	004	SB, SF, SL
15	90551VA4800	RONDELLE, 16MM	002	SB, SF, SL
16	91101VA4801	ROULEAU, 5X23.8	002	SB, SF, SL
17	957010801600	BOULON DE BRIDE, 8X16	004	SB, SF, SL
18	959000601200	BOULON DE BRIDE, 6X12	004	SB, SF, SL
19	961506002010	ROULEMENT A BILLES RADIAL, 6002UU	004	SB, SF, SL
20	90510KY1000	RONDELLE PLATE, 15MM	004	SF, SL
21	90555VB3801	JOINT D'ETANCHEITE DE ROUE AR.	002	SF, SL

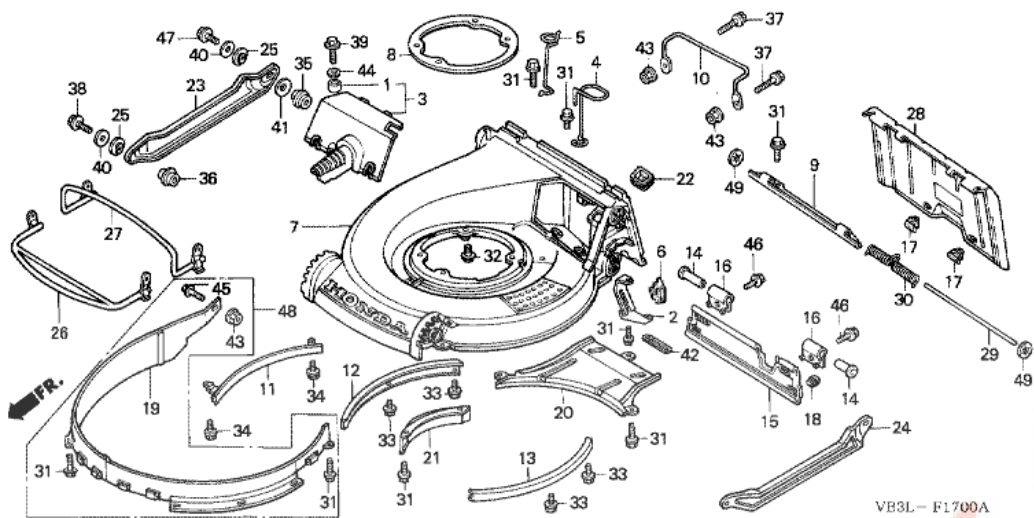
HRA2160 (VB5Y2 L2,extVB5Y2 L2,VB5Y2 L4,extVB5Y2 L4,VB5Y2 L7,extVB5Y2 L7)

F-11-1 ROUE AVANT (2)



n°de référence	référence	Description	Qte unitaire	Types
1	42610VB5E40	AXE COMP. AV.	001	SB, SF, SL
2	42710VB5802	ROUE COMP. (9")	002	SB, SF, SL
2	42710VB5F40ZB	ENS. ROUE AV. (9") *NH192M *	002	SF, SL
3	42720VB5802	ENSEMBLE DU MOYEU, ROUE	002	SB, SF, SL
3	42720VB5F40ZB	MOYEU DE ROUE AV. *NH192M *	002	SF, SL
4	42861VB5800	PNEU (9")	002	SB, SF, SL
4	42861VB5801	PNEU (9")	002	SF, SL
5	42910VB5E40	BRAS COMP. REGLAGE AV. D.	001	SB, SF, SL
6	42951VB5800	PLAQUE DE REGULATEUR AV.	002	SB, SF, SL
7	42952VA4000	POIGNEE DE REGULATEUR	002	SB, SF, SL
8	42955VB5801	CACHE POUSSIERE D.	001	SB, SF, SL
9	42956VB5801	CACHE POUSSIERE D.	001	SB, SF, SL
10	42980VB5811	PANNEAU, DISPOSITIF DE REGLAGEAV. G.	001	SB, SF, SL
11	42981VB5811	PANNEAU, DISPOSITIF DE REGLAGEAV. D.	001	SB, SF, SL
12	90170MJ1000	BOULON DE DOUILLE HEX., 6X12	002	SB, SF, SL
13	90505SD9000	RONDELLE DE MONTAGE AR. DE MOTEUR	003	SB, SF, SL
14	957010801600	BOULON DE BRIDE, 8X16	003	SB, SF, SL
15	961506002010	ROULEMENT A BILLES RADIAL, 6002UU	004	SB, SF, SL

HRA2160 (VB5Y2 L2,extVB5Y2 L2,VB5Y2 L4,extVB5Y2 L4,VB5Y2 L7,extVB5Y2 L7)
F-17 LOGEMENT DE COUTEAU (1)



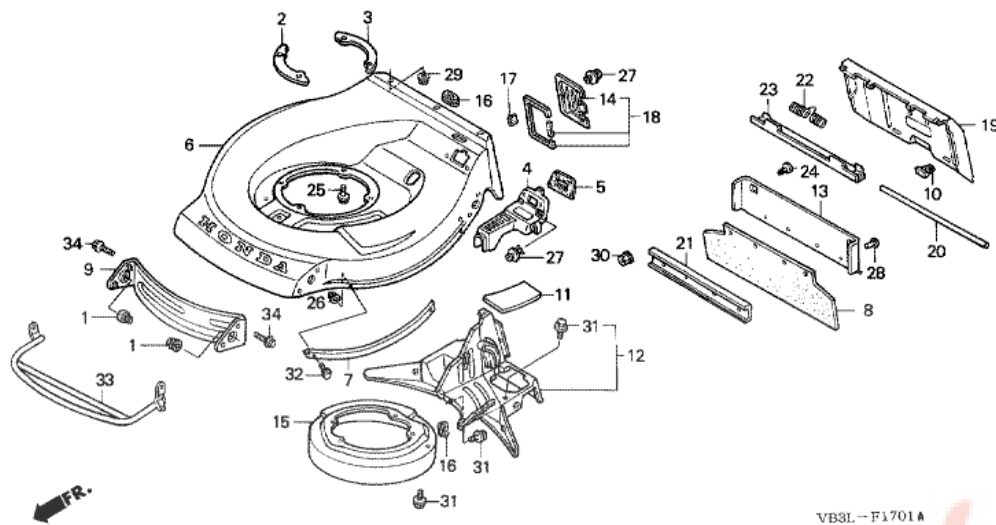
T.D.R	Description du TDR
	aucun enregistrement trouvé

n°de référence	référence	Description	Ote unitaire	Types
29	76312VA3E40	ARBRE DE GARDE DE DECHARGE	001	SF, SL

Pièces BO

HRA2160 (VB5Y2 L2,extVB5Y2 L2,VB5Y2 L4,extVB5Y2 L4,VB5Y2 L7,extVB5Y2 L7)

F-17-1 LOGEMENT DE COUPEAU (2)

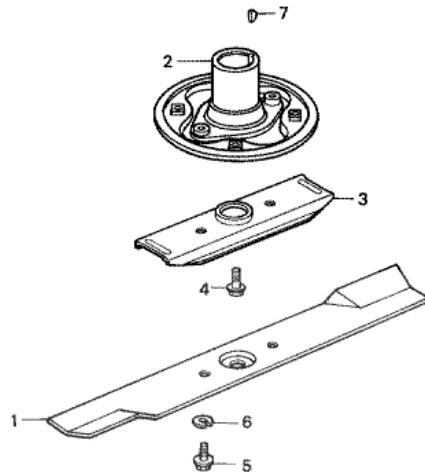


T.D.R	Description du TDR
	aucun enregistrement trouvé

n°de référence	référence	Description	Qte unitaire	Types
1	42954VB5801	CACHE-POUSSIÈRE A	002	SB, SF, SL
2	51117VB5800	ENTRETOISE DE MOTEUR (A)	001	SB, SF, SL
3	51118VB5800	ENTRETOISE DE MOTEUR (B)	001	SB, SF, SL
4	54241VA4J00	COUVERCLE DE CHANGEMENT	001	SB, SF, SL
5	54243VA4J00	ANNEAU DE COUVERCLE	001	SB, SF, SL
6	76111VA4J00ZA	BOITIER DE LAME *NH192M *	001	SB, SF, SL
7	76115VB5800	PROTECTEUR, BOITIER	002	SB, SF, SL
8	76118VB5801	PROTECTEUR DE SECURITE	001	SB, SF, SL
9	76120VB5830	SPIRALE COMP. AV.	001	SL
9	76120VB5K20	SPIRALE COMP. AV.	001	SB, SF
10	76122VA4000	BUTÉE DE GARDE DE DECHARGE	002	SB, SF, SL
11	76126VA4000	REPOSE-PIEDS	001	SB, SF, SL
12	76130VB5K20	SPIRALE COMP. AR.	001	SB, SF, SL
13	76135VB5801	PLAQUE, SPIRALE AR.	001	SB, SF, SL
14	76141VA4801	COUVERCLE AR.	001	SB, SF, SL
15	76151VB5K20	COUVERCLE DE ROTO-STOP	001	SB, SF, SL
16	76231952770	ANNEAU DE CABLE	002	SB, SF, SL
19	76311VA4000	GARDE DE DECHARGE	001	SB, SF, SL
19	76311VA4000ZC	GARDE DE DECHARGE *NH314 *	001	SF, SL
20	76312VA3E40	ARBRE DE GARDE DE DECHARGE	001	SF, SL
20	76312VB5800	ARBRE DE CHARNIERE	001	SB, SF, SL
21	76313VA9000	PLAQUE DE GARDE DE DECHARGE	001	SB, SF, SL
22	76314VA5000	RESSORT DE RAPPEL DE GARDE	001	SB, SF, SL
23	81152VA4000	PLAQUE DE CHARNI	001	SB, SF, SL
24	90101963000	BOULON SPECIAL, 8X15	002	SB, SF, SL
25	90102VA4000	BOULON DE FIXATION DE MOTEUR	004	SB, SF, SL
26	90220MA5700	ECROU D'ANNEAU DE NYLON, 6MM	004	SB, SF, SL
27	90684SA5003	AGRAFE DE COIN AR. (NOIR)	003	SB, SF, SL
28	90851VA7000	RIVET DE BOUCLIER DE SECURITE DE 4.8MM	004	SB, SF, SL
29	9405006000	ECROU DE BRIDE, 6MM	003	SB, SF, SL
30	9405008000	ECROU DE BRIDE, 8MM	002	SB, SF, SL
31	959000601200	BOULON DE BRIDE, 6X12	005	SB, SF, SL
32	960010601200	BOULON DE BRIDE, 6X12	004	SB, SF, SL
33	76260VA4830	GARDE COMP. AV.	001	SL
34	959000601600	BOULON DE BRIDE, 6X16	004	SL

HRA2160 (VB5Y2 L2,extVB5Y2 L2,VB5Y2 L4,extVB5Y2 L4,VB5Y2 L7,extVB5Y2 L7)

F-19 LAME ROTATIVE (1)



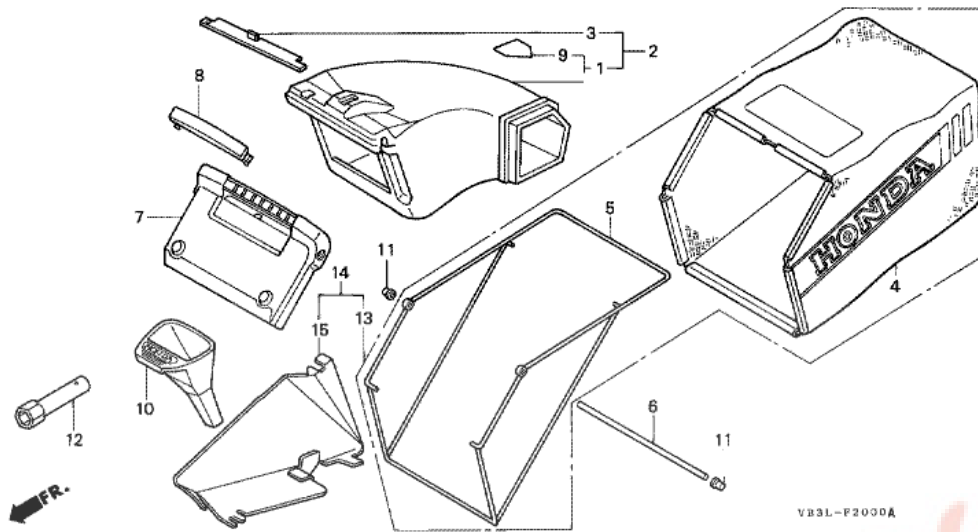
T.D.R	Description du TDR
-------	--------------------

aucun enregistrement trouvé

n°de référence	référence	Description	Qte unitaire	Types
1	72511VA3E40	LAME DE ROTOR	001	SB, SF, SL
1	72511VB3E40	LAME DE ROTOR	001	SF, SL
1	72511VB3E41	LAME DE ROTOR	001	SF, SL
2	72610VA3F40	PORTE-LAME COMP.	001	SF, SL
2	72610VA4710	PORTE-LAME COMP.	001	SB, SF, SL
2	72610VA4711	PORTE-LAME COMP.	001	SF, SL
3	72612VA3F40	SUPPORT DE LAME	001	SB, SF, SL
4	90105960003	BOULON HEX., 10X25	001	SB
4	90105VA3J01	BOULON HEX., 10X25	001	SF, SL
5	90105960710	BOULON HEX., 10X20	002	SB, SF, SL
6	90481430000	RONDELLE ELASTIQUE, 10MM	002	SB, SF, SL
7	9440116150	CLAVETTE WOODRUFF, 16X15	001	SB, SF, SL

HRA2160 (VB5Y2 L2,extVB5Y2 L2,VB5Y2 L4,extVB5Y2 L4,VB5Y2 L7,extVB5Y2 L7)

F-20 SAC A HERBE

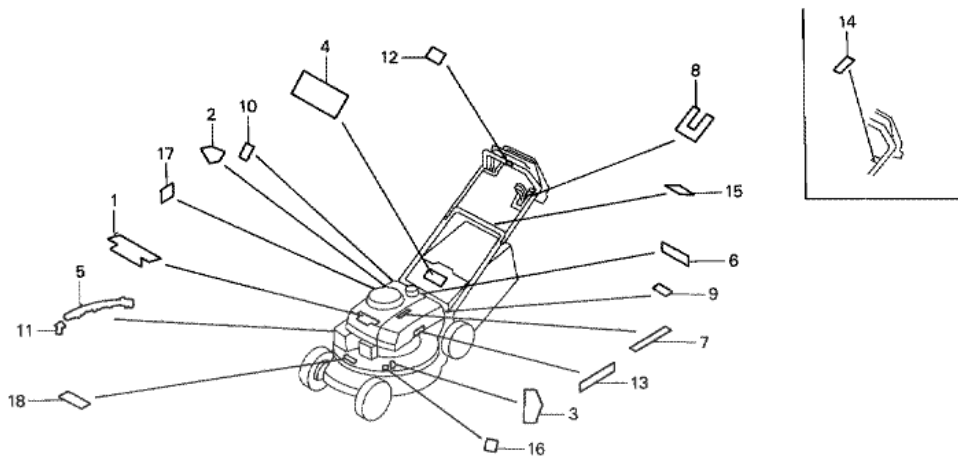


T.D.R	Description du TDR
	aucun enregistrement trouvé

n°de référence	référence	Description	Qte unitaire	Types
2	06814VA4640	KIT DE RAMPE D'EVACUATION LATERALE	(1)	SB
2	06814VA4641	KIT DE RAMPE D'EVACUATION LATERALE	(1)	SF, SL
2	06814VE2L10	KIT DE RAMPE D'EVACUATION LATERALE	(1)	SF, SL
3	81212VB5003	SUPPORT DE MONTAGE	(1)	SB, SF, SL
4	81320VA4E40	TISSU COMP. SAC D'HERBE	001	SB, SF, SL
5	81340VA4J00	CADRE COMP. DE FOND DE COUSSIN	001	SB, SF, SL
6	81341VA3J00	RACCORD DE SAC D'HERBE	001	SB, SF, SL
7	81371VA4J00	COLLECTEUR D'HERBE SUPERIEUR	001	SB, SF, SL
8	81377VA3J00	CACHE DE POIGNEE DE COLLECTEUR D'HERBE	001	SB, SF, SL
9	87103952010	ETIQUETTE D'AVERTISSEMENT B BOITE (ANGLAIS)	(1)	SB, SF, SL
9	87103952661	ETIQUETTE D'AVERTISSEMENT B BOITE (JAPONAIS)	(1)	SB, SF, SL
9	87103VA2660	AVERTISSEMENT B DE BOITE (ALLEMAND)	(1)	SB, SF
10	89115VA4000	ENTONNOIR D'HUILE	(1)	SB, SF, SL
11	90301VA3J01	ECROU PRESSE, 8MM	002	SB, SF, SL
12	9900421002	CLE A DOUILLE (P21)	(1)	SF, SL
12	9900421002	CLE A DOUILLE (P21)	001	SB, SF, SL
14	06813VB5P10	TROUSSE DE SAC D'HERBE	(1)	SF, SL
15	76132VB5P10	PLAQUE, AILERON	001	SF, SL

HRA2160 (VB5Y2 L2,extVB5Y2 L2,VB5Y2 L4,extVB5Y2 L4,VB5Y2 L7,extVB5Y2 L7)

F-21 ETIQUETTE



T.D.R	Description du TDR
	aucun enregistrement trouvé

VB3L-F2100

n°de référence	référence	Description	Qte unitaire	Types
1	87101VB5E40	MARQUE D'EMBLEME	001	SB, SF, SL
2	87103952010	ETIQUETTE D'AVERTISSEMENT B BOITE (ANGLAIS)	001	SF, SL
2	87103952611	ETIQUETTE D'AVERTISSEMENT B BOITE (FRANCAIS)	001	SB, SF, SL
2	87103VA2660	AVERTISSEMENT B DE BOITE (ALLEMAND)	001	SL
2	87103VA3E10	AVERTISSEMENT B DE BOITE (ANGLAIS) (FRANCAIS)	001	SF, SL
3	87104VB3840	ETIQUETTE DE POSITION DE REPOSE-PIED (FRANCAIS)	001	SB, SF, SL
3	87104VB3860	ETIQUETTE DE POSITION DE REPOSE-PIED	001	SL
4	87122VA3E10	ETIQUETTE D'AVERTISSEMENT (ANGLAIS)	001	SF, SL
4	87122VA3E11	ETIQUETTE D'AVERTISSEMENT (ANGLAIS) (FRANCAIS) (ALLEMAND)	001	SF, SL
4	87122VA3E40	ETIQUETTE D'AVERTISSEMENT (FRANCAIS)	001	SB, SF, SL
4	87122VA3E60	ETIQUETTE D'AVERTISSEMENT (ALLEMAND)	001	SL
7	87154VA3E10	MARQUE DE DEMARRAGE D'AISE (ANGLAIS)	001	SF, SL
7	87154VA3E11	MARQUE DE DEMARRAGE D'AISE (ANGLAIS) (FRANCAIS)	001	SF, SL
7	87154VA3E40	MARQUE DE DEMARRAGE D'AISE (FRANCAIS)	001	SB, SF, SL
7	87154VA3E60	MARQUE DE DEMARRAGE D'AISE (ALLEMAND)	001	SL
9	87502VB5J00	REPERE D'INDICATION DE CHANGE-MENT	001	SB, SF, SL
10	87503VB5E10	PLAQUE DE MANUFACTURE (FRANCAIS)	001	SB, SF, SL
13	87524VA3E20	PLAQUE D'AVERTISSEMENT DE FILTRE A AIR	001	SB
13	87524VB3E40	PLAQUE D'AVERTISSEMENT DE FILTRE A AIR (FRANCAIS)	001	SF, SL
13	87524VB3E60	PLAQUE D'AVERTISSEMENT DE FILTRE A AIR (ALLEMAND)	001	SL
14	87532VA3C50	MARQUE DE GAZ (ANGLAIS)	001	SB, SF
14	87532VA3D70	MARQUE DE GAZ (L)	001	SL
14	87532VA5D10	MARQUE DE GAZ	001	SF, SL
16	87592VB3E10	MARQUE DE ROBINET D'ESSENCE	001	SF, SL
16	87592VB3E20	ETIQUETTE DE ROBINET D'ESSENCE	001	SB
17	87594VA4010	ETIQUETTE D'AVERTISSEMENT HUILE	001	SB, SF, SL
18	87601952720	MARQUE DE TYPE (S)	001	SB, SF, SL