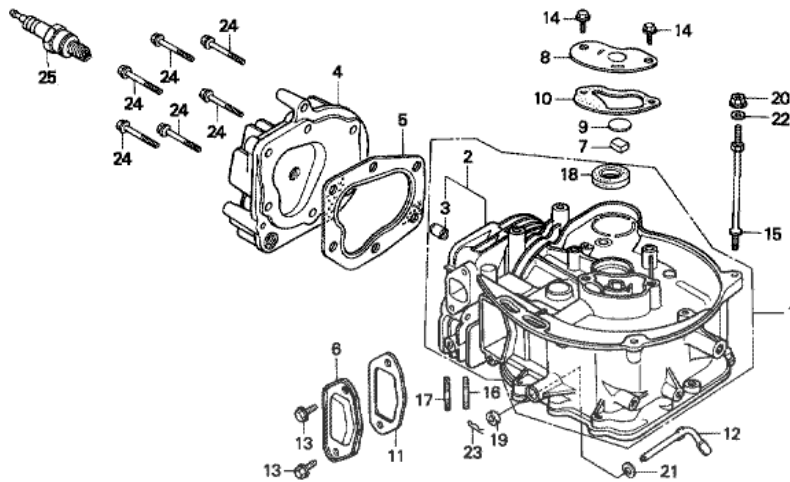


HP250 (740 2 03;13740041,ext740 2 03;13740041)

E-3 CORPS DE CYLINDRE/CULASSE

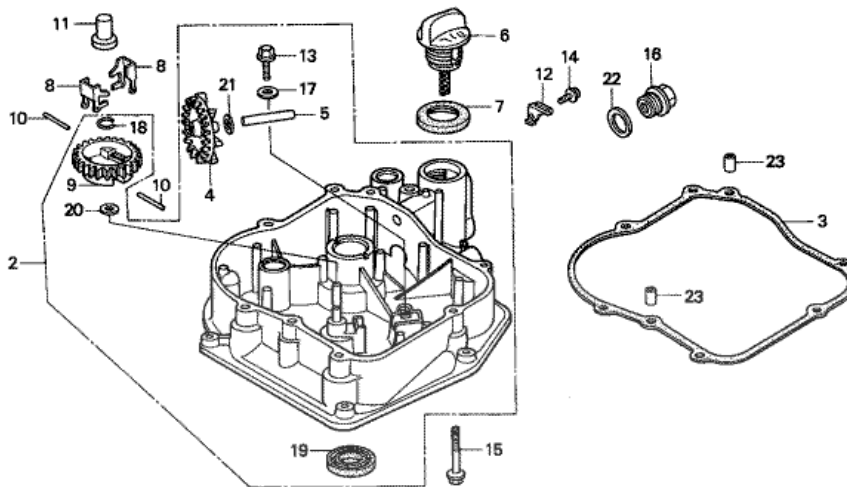


T.D.R	Description du TDR
	aucun enregistrement trouvé

n° de référence	référence	Description	Qte unitaire	Types
1	12000ZG1030	ENS. CORPS DE CYLINDRE	001	CF/B
1	120A0ZG1020	ENS. CORPS DE CYLINDRE	001	CF/B
2	121A0ZG1010	CORPS COMP. CYLINDRE	001	CF/B
3	12133896306	GUIDE, VALVE (O.S.)	(2)	CF/B
3	12134896305	GUIDE, VALVE (O.S.)	(2)	CF/B
4	12221ZG1010	CULASSE	001	CF/B
5	12281ZG1750	JOINT DE CULASSE	001	CF/B
6	12363ZG1000	COUVERCLE DE BOITIER DE POUSSOIR	001	CF/B
7	12367ZG1013	FILTRE DE RESPIRATION	001	CF/B
8	12370ZG1010	CHAPEAU DE CHAMBRE DE RESPIRATION	001	CF/B
8	12370ZG1020	CHAPEAU DE CHAMBRE DE RESPIRATION	001	CF/B
9	12372879000	SOUPAPE DE RESPIRATION	001	CF/B
10	12373ZG1000	JOINT DE CHAPEAU DE RESPIRATION	001	CF/B
11	12375ZG1000	JOINT DE COUVERCLE DE POUSSOIR	001	CF/B
12	16541896000	ARBRE DE BRAS DE REGULATEUR	001	CF/B
13	90002892000	BOULON DE BRIDE, 5X10	002	CF/B
14	90013883000	BOULON DE BRIDE, 6X12 (CT200)	002	CF/B
15	90042ZG1750	GOUJON SPECIAL	002	CF/B
16	90045ZG1750	GOUJON, 6X30	001	CF/B
17	90045ZG1770	GOUJON, 6X25	001	CF/B
18	91202892003	JOINT D'ETANCHEITE D'HUILE, 17X30X6 (ARAI)	001	CF/B
18	91202892004	JOINT D'ETANCHEITE D'HUILE, 17X30X6 (NOK)	001	CF/B
19	91231816000	JOINT D'ETANCHEITE D'HUILE, 5X10X4	001	CF/B
20	9405005000	ECROU DE BRIDE, 5MM	002	CF/B
21	9410105000	RONDELLE PLATE, 5MM	001	CF/B
22	9410305000	RONDELLE PLATE, 5MM	002	CF/B
23	9425108000	GOUPILLE DE BLOCAGE, 8MM	001	CF/B
24	958180603500	BOULON DE BRIDE, 6X35	006	CF/B
25	9807354744	BOUGIE D'ALLUMAGE (BMR-4A) (NGK)	(1)	CF/B

HP250 (740 2 03;13740041,ext740 2 03;13740041)

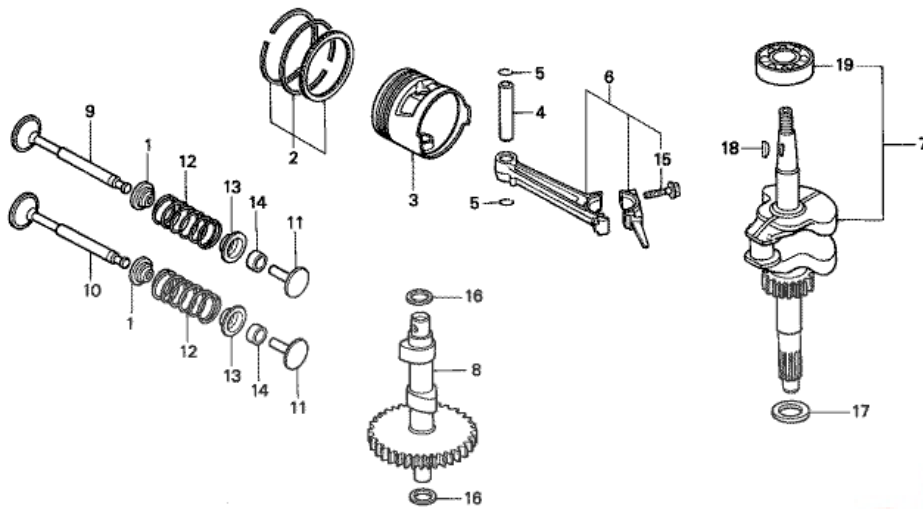
E-6 CARTER D'HUILE

T.D.R Description
du TDRaucun enregistrement
trouvéFR. →
7403-E0600A

n° de référence	référence	Description	Qte unitaire	Types
2	11300ZG1000	ENS. CARTER INFÉRIEUR	001	CF/B
2	11300ZG1H00	ENS. CARTER INFÉRIEUR	001	CF/B
3	11381ZG0800	JOINT DE COUVERCLE DE BOITIER	001	CF/B
4	15331896701	JETEUR D'HUILE	001	CF/B
4	15331ZG1750	JETEUR D'HUILE	001	CF/B
5	15332896700	ARBRE DE JETEUR D'HUILE	001	CF/B
6	15620ZG1000	BOUCHON DE REMPLISSAGE D'HUILE	001	CF/B
7	15625ZE6000	JOINT DE CHAPEAU DE FILTRE A HUILE	001	CF/B
8	16511896000	POIDS DE REGULATEUR	002	CF/B
9	16512ZG0000	SUPPORT DE POIDS DE REGULATEUR	001	CF/B
10	16513ZE1000	AXE DE POIDS DE REGULATEUR	002	CF/B
11	16531ZG0000	COULISSEAU DE REGULATEUR	001	CF/B
12	51512729000	BUTÉE DE CABLE	001	CF/B
13	90005896000	BOULON DE BRIDE, 5X16	001	CF/B
14	90013883000	BOULON DE BRIDE, 6X12 (CT200)	001	CF/B
15	90015883000	BOULON DE BRIDE, 6X28 (CT200)	006	CF/B
16	90132896750	BOULON DE DRAINAGE, 20MM	001	CF/B
16	9280020000	BOULON DE DRAINAGE, 20MM	001	CF/B
17	90539836000	RONDELLE, 6MM	001	CF/B
18	90602ZE1000	AGRAFE DE SUPPORT DE REGULATEUR	001	CF/B
19	91201896701	JOINT D'ETANCHEITE D'HUILE, 20X34X6	001	CF/B
20	9410106000	RONDELLE PLATE, 6MM	001	CF/B
21	9410305000	RONDELLE PLATE, 5MM	001	CF/B
22	9410920000	RONDELLE DE BOUCHON DE DRAINAGE, 20MM	001	CF/B
23	9430108140	GOUJON, 8X14	002	CF/B

HP250 (740 2 03;13740041,ext740 2 03;13740041)

E-7 PISTON/VILEBREQUIN

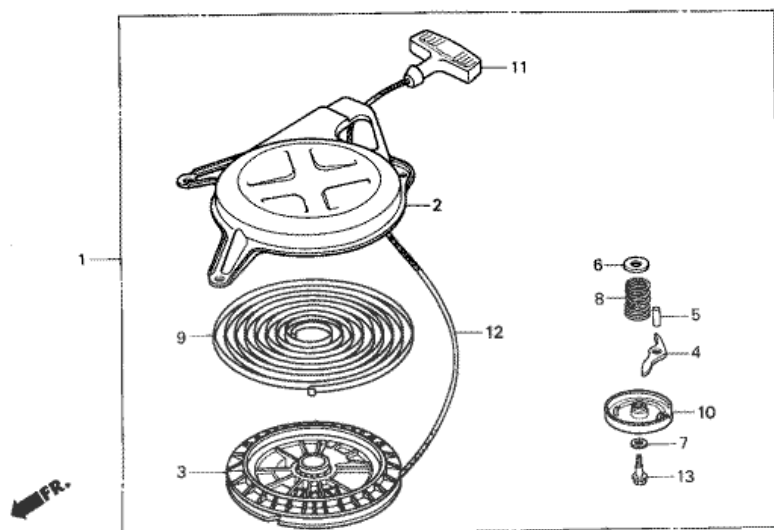


7403-E0700

n° de référence	référence	Description	Qte unitaire	Types
1	12209ZG1H11	JOINT D'ETANCHEITE DE TIGE DE SOUPAPE	002	CF/B
2	13010ZG1003	JEU DE BAGUE DE PISTON (STD.) (NIPPON)	001	CF/B
2	13010ZG1004	JEU DE BAGUE DE PISTON (STD.) (TEIKOKU)	001	CF/B
2	13011ZG1003	JEU DE BAGUE DE PISTON (0.25) (NIPPON)	(1)	CF/B
2	13011ZG1004	JEU DE BAGUE DE PISTON (0.25) (TEIKOKU)	(1)	CF/B
2	13012ZG1003	JEU DE BAGUE DE PISTON (0.50) (NIPPON)	(1)	CF/B
2	13012ZG1004	JEU DE BAGUE DE PISTON (0.50) (TEIKOKU)	(1)	CF/B
2	13013ZG1003	JEU DE BAGUE DE PISTON (0.75) (NIPPON)	(1)	CF/B
2	13013ZG1004	JEU DE BAGUE DE PISTON (0.75) (TEIKOKU)	(1)	CF/B
3	13101ZG1003	PISTON (STD.)	001	CF/B
3	13102ZG1003	PISTON (0.25)	(1)	CF/B
3	13103ZG1003	PISTON (0.50)	(1)	CF/B
3	13104ZG1003	PISTON (0.75)	(1)	CF/B
4	13111892000	AXE, PISTON	001	CF/B
5	13115147000	ATTACHE D'AXE DE PISTON, 10MM	002	CF/B
6	13200ZG0000	ENS. BIELLE (STD.)	001	CF/B
6	13200ZG0305	ENS. BIELLE (0,25 INFERIEUR A LA COTE)	(1)	CF/B
7	13310ZG1010	VILEBREQUIN COMP.	001	CF/B
8	14111ZC0000	ARBRE A CAMES COMP.	001	CF/B
8	14111ZG0000	ARBRE A CAMES COMP.	001	CF/B
9	14711ZG1H10	SOUPAPE D'ADMISSION	001	CF/B
10	14721ZG1H10	SOUPAPE ECHAPPEMENT	001	CF/B
11	14732ZC0000	POUSSOIR DE SOUPAPE	002	CF/B
12	14751896000	RESSORT DE SOUPAPE	002	CF/B
13	14771ZG0000	ROCHET, RESSORT SOUPAPE	002	CF/B
14	14801892000	REGULATEUR DE JEU DE SOUPAPE (3.15)	002	CF/B
14	14803892000	REGULATEUR DE JEU DE SOUPAPE (3.25)	002	CF/B
14	14806892000	REGULATEUR DE JEU DE SOUPAPE (3.34)	002	CF/B
14	14809892000	REGULATEUR DE JEU DE SOUPAPE (3.43)	002	CF/B
14	14812892000	REGULATEUR DE JEU DE SOUPAPE (3.52)	002	CF/B
14	14815892000	REGULATEUR DE JEU DE SOUPAPE (3.61)	002	CF/B
14	14818892000	REGULATEUR DE JEU DE SOUPAPE (3.72)	002	CF/B
14	14820892000	REGULATEUR DE JEU DE SOUPAPE (3.82)	002	CF/B
15	90001ZG0000	BOULON DE BIELLE	002	CF/B
16	90452ZG0000	RONDELLE, 12MM	002	CF/B
17	90454428000	RONDELLE DE BUTEE, 20MM	001	CF/B
18	90741147000	CLAVETTE WOODRUFF	001	CF/B
19	961006203000	ROULEMENT A BILLES RADIAL, 6203	001	CF/B

HP250 (740 2 03;13740041,ext740 2 03;13740041)

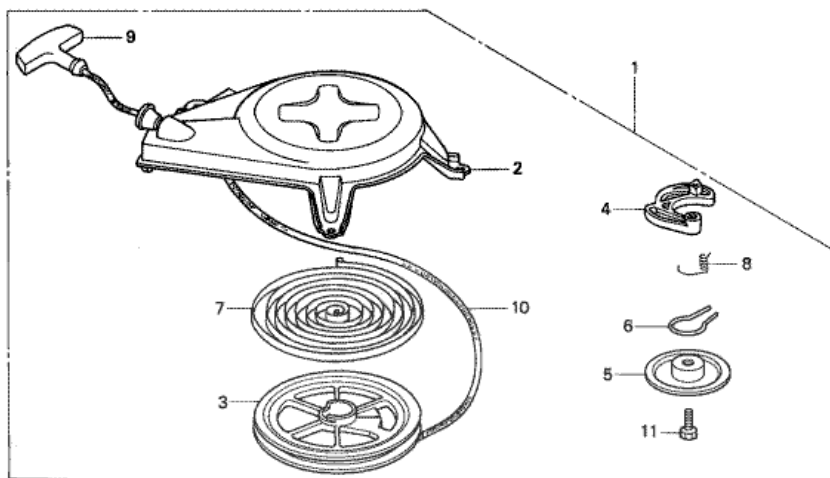
E-11 DEMARREUR A ENROULEUR (1)

T.D.R Description
du TDRaucun enregistrement
trouvé

n° de référence	référence	Description	Qte unitaire	Types
1	28400ZG1772	ENS. LANCEUR	001	CF/B
2	28410ZG1771	BOITIER COMP. DEMARREUR	001	CF/B
3	28420ZG0003	BOBINE DE DEMARREUR	001	CF/B
4	28422ZG0003	ROCHET DE DEMARREUR	001	CF/B
5	28423ZG0003	ARBRE DE ROCHET	001	CF/B
6	28431ZG0003	PLAQUE A DE FRICTION	001	CF/B
7	28432ZG0003	PLAQUE B DE FRICTION	001	CF/B
8	28441ZE1711	RESSORT DE FRICTION	001	CF/B
9	28442ZA8003	RESSORT DE RAPPEL	001	CF/B
10	28443ZG0003	COUVERCLE DE DEMARREUR DE BOBINE	001	CF/B
11	28461ZG0013	POIGNEE DE DEMARREUR	001	CF/B
12	28462ZG0003	CORDON DE LANCEUR	001	CF/B
13	90003ZG0003	BOULON DE COUVERCLE DE BOBINE	001	CF/B

HP250 (740 2 03;13740041,ext740 2 03;13740041)

E-11-1 DEMARREUR A ENROULEUR (2)



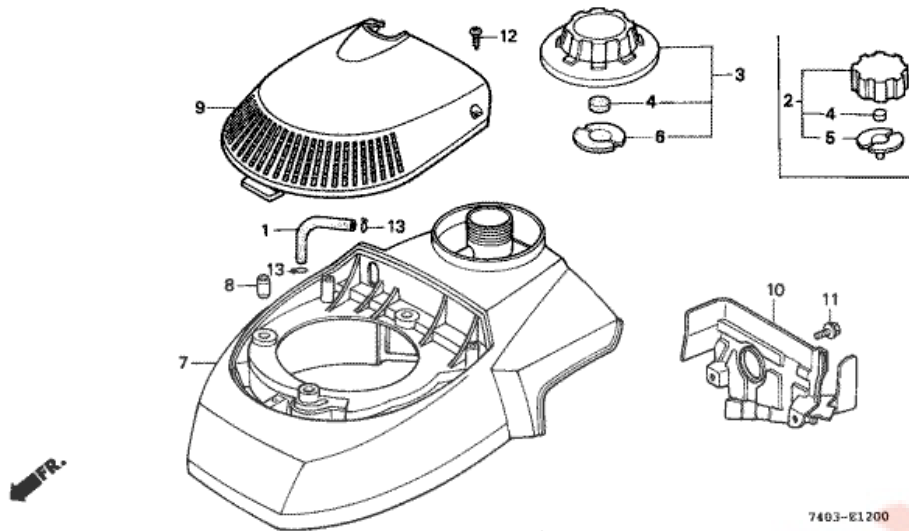
7403-B1101

T.D.R Description
du TDRaucun enregistrement
trouvé

n°de référence	référence	Description	Qte unitaire	Types
1	28400ZG1773	ENS. LANCEUR	001	CF/B
2	28410ZG1772	BOITIER COMP. DE LANCEUR	001	CF/B
3	28420ZG0004	BOBINE DE LANCEUR	001	CF/B
4	28422896010	ROCHET DE DEMARREUR	001	CF/B
5	28431896000	PLAQUE DE FRICTION	001	CF/B
6	28441896000	RESSORT DE FRICTION	001	CF/B
7	28442ZE6003	RESSORT DE LANCEUR	001	CF/B
8	28443896000	RESSORT DE RAPPEL	001	CF/B
9	28461ZG0004	POIGNEE DE DEMARREUR	001	CF/B
10	28462ZG1004	CORDON DE LANCEUR	001	CF/B
11	92101060120H	BOULON HEX., 6X12	001	CF/B

HP250 (740 2 03;13740041,ext740 2 03;13740041)

E-12 GAINE DE VENTILATEUR

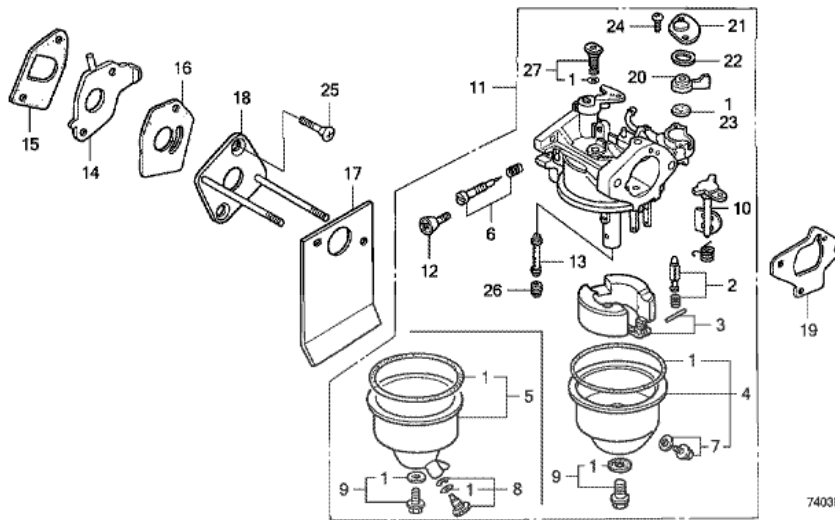
T.D.R Description
du TDRaucun enregistrement
trouvé

7403-E1200

n° de référence	référence	Description	Qte unitaire	Types
1	17512ZG1750	TUYAU D'ESSENCE	001	CF/B
2	17620ZE7000	ENS. BOUCHON DE RESERVOIR D'ESSENCE	001	CF/B
3	17620ZG1750	ENS. BOUCHON DE RESERVOIR D'ESSENCE	001	CF/B
4	17622888010	ESPONGE DE RESPIRATION DE CHAPEAU D'ESSENCE	001	CF/B
5	17624ZE7000	JOINT DE CHAPEAU D'ESSENCE	001	CF/B
6	17624ZG1750	JOINT DE CHAPEAU D'ESSENCE	001	CF/B
7	19610ZG1750ZA	COUVERCLE COMP. DE VENTILATEUR *R8 *	001	CF/B
8	19612896700	COLLIER DE LANCEUR	003	CF/B
9	19615ZG1770ZA	CAPOT DE COUVERCLE DE VENTILATEUR *R8 *	001	CF/B
10	19640ZG1H20	COUVERCLE COMP. SUPERIEUR	001	CF/B
11	90013883000	BOULON DE BRIDE, 6X12 (CT200)	002	CF/B
12	9390134510	VIS AUTO-TARAUDEUSE, 4X20	002	CF/B
13	9500202080	AGRAFE DE TUYAU (B8)	002	CF/B

HP250 (740 2 03;13740041,ext740 2 03;13740041)

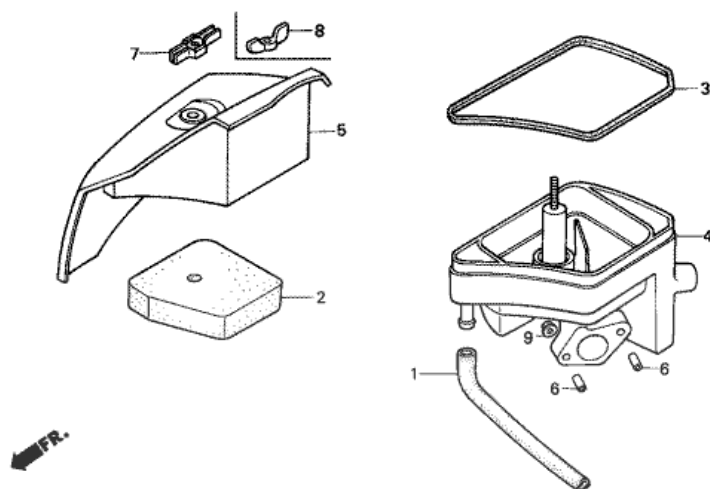
E-14 CARBURATEUR



n° de référence	référence	Description	Ote unitaire	Types
1	16010ZG0015	JEU DE JOINTS	001	CF/B
1	16010ZG1D20	JEU DE JOINTS	001	CF/B
2	16011ZE0005	JEU DE SOUPE DE FLOTTEUR	001	CF/B
3	16013ZG0811	JEU DE FLOTTEUR	001	CF/B
4	16015ZG0811	JEU CUVE FLOTTEUR	001	CF/B
5	16015ZG1D20	JEU CUVE FLOTTEUR	001	CF/B
6	16016ZE0005	JEU DE VIS DE PILOTE	001	CF/B
7	16024ZE1811	JEU DE VIS DE VIDANGE	001	CF/B
8	16024ZH7A20	JEU DE VIS DE VIDANGE	001	CF/B
9	16028ZG0811	JEU DE VIS	001	CF/B
10	16044ZG1771	JEU DE STARTER	001	CF/B
11	16100ZG1774	ENS. CARBURATEUR (BF18A D)	001	CF/B
11	16100ZG1775	ENS. CARBURATEUR (BF18A E/F)	001	CF/B
12	16124ZE0005	VIS DE BUTEE DE PAPILLON	001	CF/B
13	16166ZG1771	GICLEUR PRINCIPAL	001	CF/B
14	16211ZG0020	ISOLANT DE CARBURATEUR	001	CF/B
15	16212ZG0800	JOINT D'ISOLANT	001	CF/B
16	16221ZG0801	JOINT DE CARBURATEUR	001	CF/B
17	16221ZG1J30	JOINT DE CARBURATEUR	001	CF/B
18	16225ZG1750	PLAQUE DE RACCORD DE CARBURATEUR	001	CF/B
19	16269ZG1751	JOINT COMP. FILTRE A AIR	001	CF/B
20	16953ZG1751	LEVIER DE ROBINET	001	CF/B
20	16953ZG1752	LEVIER DE ROBINET	001	CF/B
21	16954ZE1811	PLAQUE D'INSTALLATION DE LEVIER	001	CF/B
21	16954ZE1812	PLAQUE D'INSTALLATION DE LEVIER	001	CF/B
22	16956ZE1811	RESSORT DE LEVIER DE ROBINET	001	CF/B
23	16957ZE1812	JOINT DE ROBINET D'ESSENCE	001	CF/B
24	93500030061H	VIS A TETE CYLINDRIQUE, 3X6	002	CF/B
24	93500030081G	VIS A TETE CYLINDRIQUE, 3X8	002	CF/B
25	93600050200H	VIS A TETE PLATE, 5X20	002	CF/B
26	991011870580	GICLEUR PRINCIPAL, #58	(1)	CF/B
26	991011870600	GICLEUR PRINCIPAL, #60	(1)	CF/B
26	991011870620	GICLEUR PRINCIPAL, #62	001	CF/B
27	99204ZE00350	JEU DE GICLEUR DE PILOTE, #35	001	CF/B

HP250 (740 2 03;13740041,ext740 2 03;13740041)

E-15 FILTRE A AIR

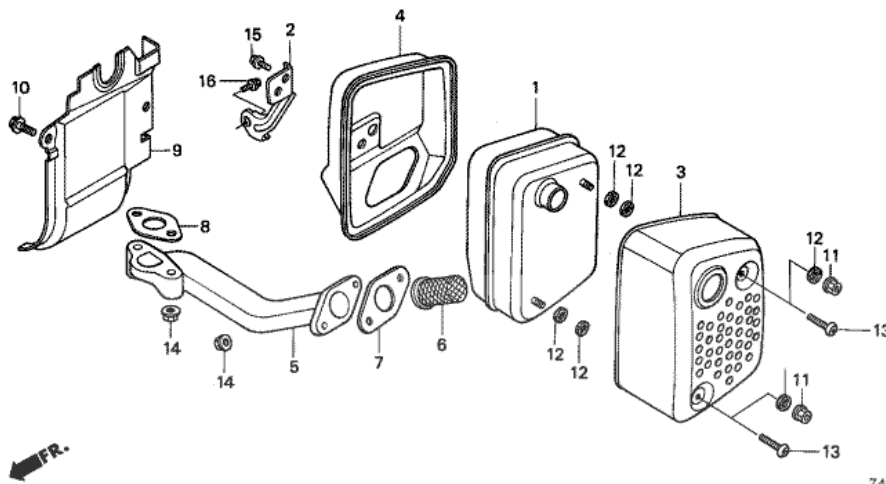
T.D.R. Description
du TDRaucun enregistrement
trouvé

7403-E1500

n°de référence	référence	Description	Qte unitaire	Types
1	15721ZG1700	TUYAU DE RESPIRATION	001	CF/B
2	17211ZG1750	ELEMENT DE FILTRE A AIR	001	CF/B
3	17219ZG1750	CAOUTCHOUC DE JOINT	001	CF/B
4	17220ZG1771	BOITIER DE FILTRE A AIR	001	CF/B
5	17231ZG1751ZA	COUVERCLE DE FILTRE A AIR *R8 *	001	CF/B
6	17233896701	COLLIER DE BOITIER DE FILTRE AAIR	002	CF/B
7	90203PB2000	ECROU DE COUVERCLE DE FILTRE AAIR (REVETEMENT DACRO)	001	CF/B
7	90203ZA0800	ECROU A OREILLES, 6MM (NOIR)	001	CF/B
8	90325044000	ECROU DE FIXATION DE BOITIER OUTILS	001	CF/B
9	9405005000	ECROU DE BRIDE, 5MM	002	CF/B

HP250 (740 2 03;13740041,ext740 2 03;13740041)

E-16 SILENCIEUX



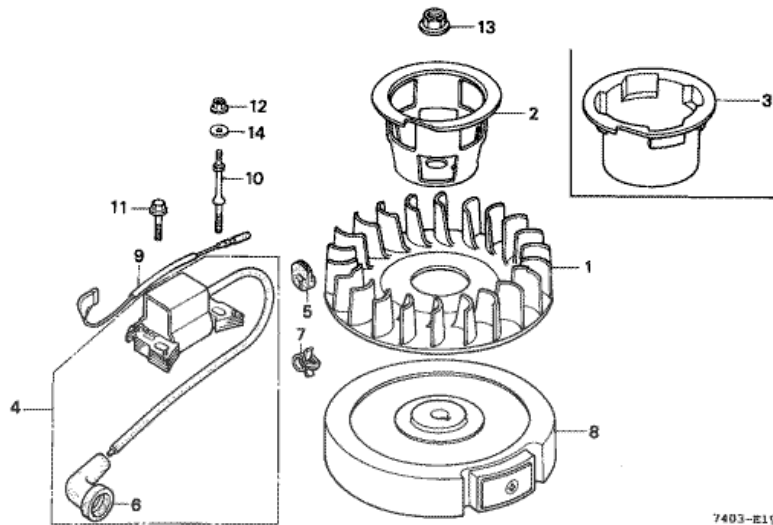
T.D.R.	Description du TDR
aucun enregistrement trouvé	

7403-E1600A

n° de référence	référence	Description	Qte unitaire	Types
1	18310ZG1751	TUYAU D'ECHAPPEMENT COMP.	001	CF/B
2	18318ZG1750	SUPPORT DE POT D'ECHAPPEMENT	001	CF/B
3	18320ZG1751	PROTECTION A DE POT D'ECHAPPEMENT	001	CF/B
3	18320ZG1752	PROTECTION A DE POT D'ECHAPPEMENT	001	CF/B
4	18323ZG1751	PROTECTION B DE POT D'ECHAPPEMENT	001	CF/B
4	18323ZG1H10	PROTECTION B DE POT D'ECHAPPEMENT	(1)	CF/B
5	18330ZG1752	TUYAU D'ECHAPPEMENT	001	CF/B
6	18355959620	PARE-ETINCELLES	(1)	CF/B
7	18382ZG1800	JOINT B DE POT D'ECHAPPEMENT	001	CF/B
8	18381ZG0800	JOINT DE POT D'ECHAPPEMENT	001	CF/B
9	19631ZG1750	BUSE	001	CF/B
10	90013883000	BOULON DE BRIDE, 6X12 (CT200)	001	CF/B
13	93500060060B	VIS A TETE CYLINDRIQUE, 6X6	002	CF/B
14	9405006000	ECROU DE BRIDE, 6MM	004	CF/B
15	957000601000	BOULON DE BRIDE, 6X10	001	CF/B

HP250 (740 2 03;13740041,ext740 2 03;13740041)

E-19 BOBINE D'ALLUMAGE/VOLANT



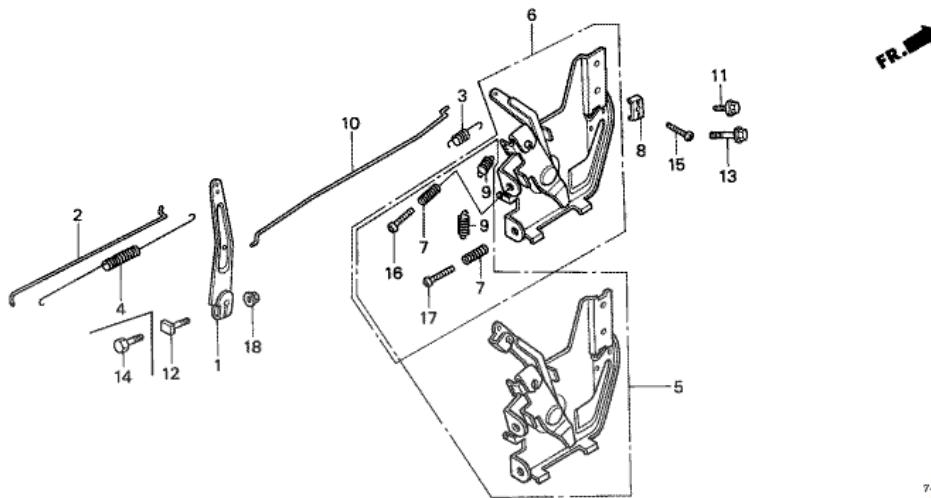
7403-E1900

T.D.R	Description du TDR
	aucun enregistrement trouvé

n° de référence	référence	Description	Ote unitaire	Types
1	19511ZC0000	VENTILATEUR DE REFROIDISSEMENT	001	CF/B
2	28451ZC0003	POULIE DE DEMARREUR	001	CF/B
3	28451ZG1771	POULIE DE DEMARREUR	001	CF/B
4	30500ZG1761	ENS. BOBINE, ALLUMAGE	001	CF/B
4	30500ZG1762	ENS. BOBINE, ALLUMAGE	001	CF/B
5	30563ZG0000	ANNEAU DE CABLE D'HAUTE TENSION	001	CF/B
6	30700896701	ENS. CHAPEAU D'ANTI-PARASITE	001	CF/B
6	30700896702	ENS. CHAPEAU D'ANTI-PARASITE	001	CF/B
7	30701883000	AGRAFE DE CABLE D'HAUTE TENSION (8MM)	001	CF/B
8	31100ZG0000	VOLANT COMP.	001	CF/B
9	36101ZG0000	FIL D'INTERRUPTEUR D'ARRET	001	CF/B
10	90043ZG1750	GOUJON SPECIAL	001	CF/B
11	90121952000	BOULON DE BRIDE, 6X25 (CT200)	001	CF/B
12	9405005000	ECROU DE BRIDE, 5MM	001	CF/B
13	9405012000	ECROU DE BRIDE, 12MM	001	CF/B
14	9410305000	RONDELLE PLATE, 5MM	001	CF/B

HP250 (740 2 03;13740041,ext740 2 03;13740041)

E-22 CONNEXION



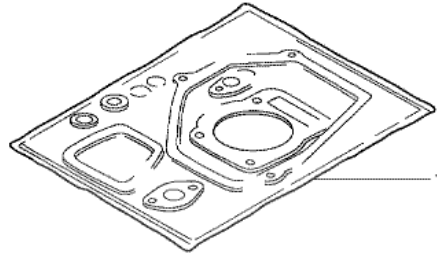
T.D.R	Description du TDR
	aucun enregistrement trouvé

7403 - E2200A

n° de référence	référence	Description	Qte unitaire	Types
1	16551896750	BRAS DE REGULATEUR	001	CF/B
2	16555ZG1750	TIGE DE REGULATEUR	001	CF/B
3	16561ZG1750	RESSORT DE REGULATEUR	001	CF/B
4	16562ZG1750	RESSORT DE RAPPEL DE PAPILLON	001	CF/B
6	16570ZG1770	ENS. COMMANDE	001	CF/B
7	16571892000	RESSORT DE REGLAGE DE COMMANDE	002	CF/B
8	16576891000	SUPPORT DE CABLE	001	CF/B
9	16592ZE1810	RESSORT DE RAPPEL DE CABLE	002	CF/B
10	16622ZG1750	TIGE DE STARTER	001	CF/B
11	90013883000	BOULON DE BRIDE, 6X12 (CT200)	001	CF/B
13	90121952000	BOULON DE BRIDE, 6X25 (CT200)	001	CF/B
14	92000060180A	BOULON HEX., 6X18	001	CF/B
15	93500050160A	VIS A TETE CYLINDRIQUE, 5X16	001	CF/B
16	93500050180A	VIS A TETE CYLINDRIQUE, 5X18	001	CF/B
17	93500050220A	VIS A TETE CYLINDRIQUE, 5X22	001	CF/B
18	9405006000	ECROU DE BRIDE, 6MM	001	CF/B

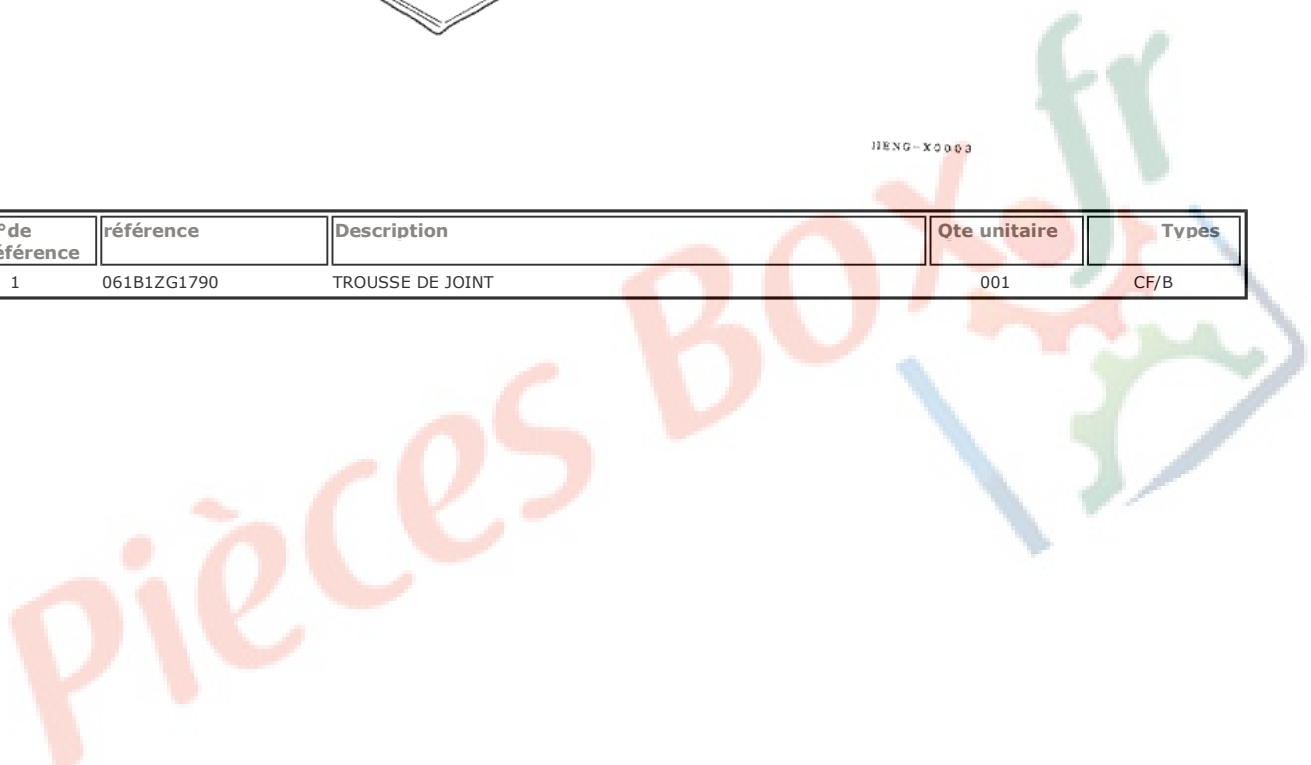
HP250 (740 2 03;13740041,ext740 2 03;13740041)
EOP-1 TROUSSE DE JOINT

T.D.R	Description du TDR
aucun enregistrement trouvé	



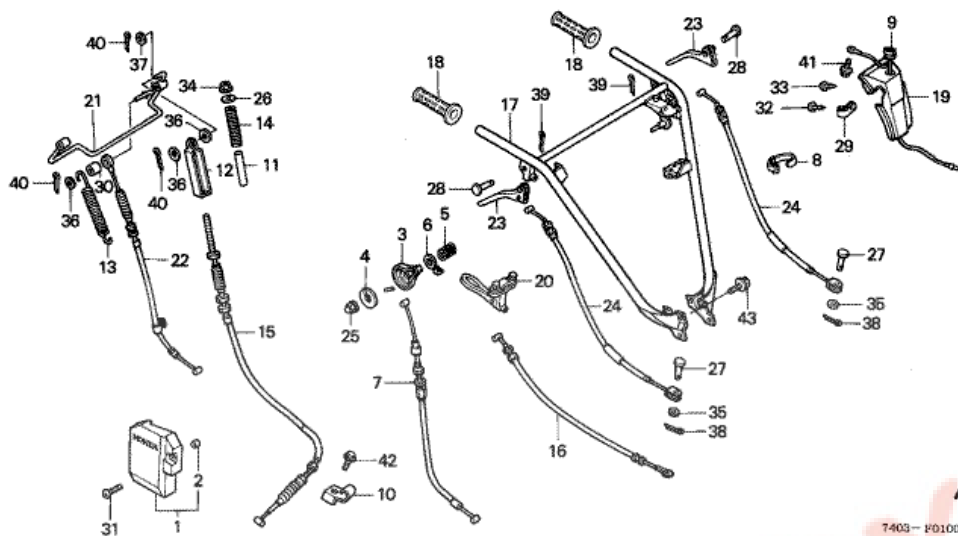
HENG-X0003

n° de référence	référence	Description	Ote unitaire	Types
1	061B1ZG1790	TROUSSE DE JOINT	001	CF/B



HP250 (740 2 03;13740041,ext740 2 03;13740041)

F-1 TUYAU DE GUIDON (1)



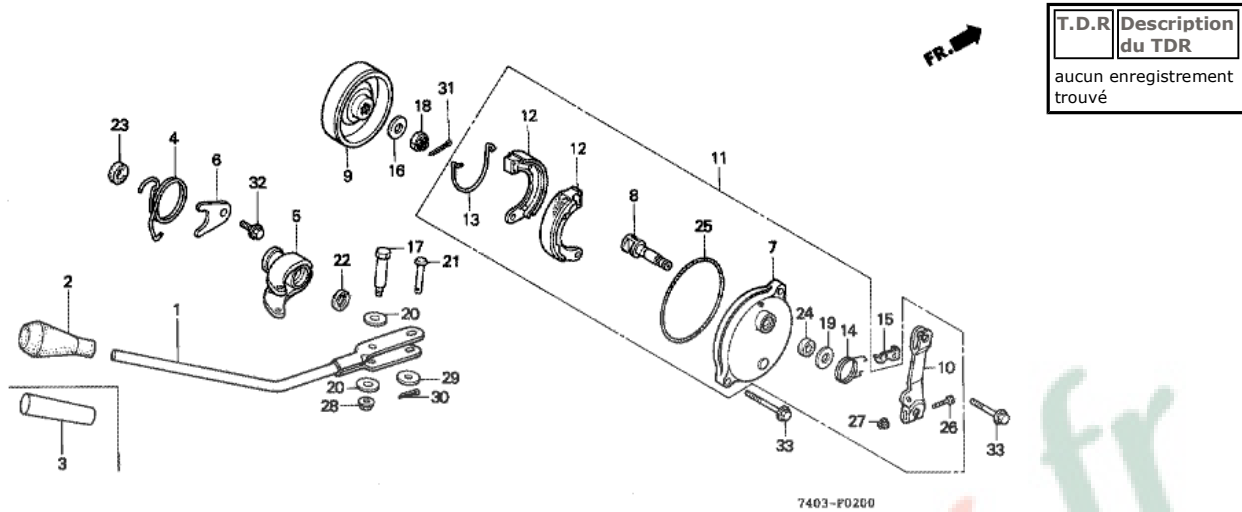
T.D.R	Description du TDR
	aucun enregistrement trouvé

n°de référence	référence	Description	Ote unitaire	Types
1	16591ZG1771	COUVERCLE DE COMMANDE	001	CF/B
2	16598ZG1750	COLLIER DE COUVERCLE DE COMMANDE	001	CF/B
3	17851VA2000	LEVIER D'ACCELERATEUR	001	CF/B
4	17857VA4000	PLAQUE DE LEVIER DE GAZ	001	CF/B
5	17858VA4000	RESSORT DE LEVIER DE GAZ	001	CF/B
6	17859VA4000	SIEGE DE RESSORT	001	CF/B
7	17910740632	CABLE COMP. ACCELERATEUR	001	CF/B
8	32161438000	BANDE DE CABLE	002	CF/B
9	36110740632	ENS. INTERRUPTEUR D'ARRET MOTEUR	001	CF/B
10	45111740000	PORTE-CABLE DE FREIN	001	CF/B
11	46535740000	COLLIER, RESSORT DE FREIN	001	CF/B
12	47252740000	SUPPORT, RESSORT DE FREIN	001	CF/B
13	47255740000	RESSORT DE RAPPEL DE FREIN	001	CF/B
14	47273740000	RESSORT DE FIXATION DE CHARGE DE FREIN	001	CF/B
15	47274740631	CABLE COMP. FREIN	001	CF/B
16	52510740631	CABLE, VERROU DE PORTE-BAGAGES	001	CF/B
17	53110740630	TUYAU COMP. GUIDON	001	CF/B
18	53165397940	POIGNEE D.	002	CF/B
19	54220740010ZA	COUVERCLE DE COMMANDE *NH105 *	001	CF/B
20	54420740003	LAVIER, VERROU DE PORTE-BAGAGES	001	CF/B
21	54451740631	LEVIER D'EMBAYAGE PRINCIPAL	001	CF/B
22	54510740631	CABLE COMP. EMBRAYAGE	001	CF/B
23	54611740000	LEVIER D'EMBAYAGE LATERAL	002	CF/B
24	54720740631	CABLE COMP. D'EMBAYAGE LATERAL	002	CF/B
25	90201415000	ECROU DE CHAPEAU, 6MM	001	CF/B
26	90434SA0000	RONDELLE PLATE, 6MM	001	CF/B
27	90754740010	GOUPILLE DE BRAS D'EMBAYAGE LATERAL	002	CF/B
28	90755740000	GOUPILLE, LEVIER D'EMBAYAGE LATERAL	002	CF/B
29	91475SB6000	AGRAFE DE FAISCEAU ELECTRIQUE (6.3MM)	002	CF/B
30	91555740000	COLLIER, LEVIER D'EMBAYADE	001	CF/B
31	938910501407	VIS A TETE A RONDELLE, 5X14	001	CF/B
32	9390334110	VIS AUTO-TARAUEUSE, 4X8	002	CF/B
33	9390335210	VIS AUTO-TARAUEUSE, 5X12	003	CF/B
34	9405006000	ECROU DE BRIDE, 6MM	001	CF/B
35	9410106000	RONDELLE PLATE, 6MM	002	CF/B
36	9410210000	RONDELLE PLATE, 10MM	003	CF/B
37	9410212000	RONDELLE PLATE, 12MM	001	CF/B
38	9420120120	GOUPILLE FENDUE, 2.0X12	002	CF/B
39	9420120200	GOUPILLE FENDUE, 2.0X20	002	CF/B
40	9420125220	GOUPILLE FENDUE, 2.5X22	003	CF/B
41	957000601000	BOULON DE BRIDE, 6X10	001	CF/B
42	957000601400	BOULON DE BRIDE, 6X14	001	CF/B



HP250 (740 2 03;13740041,ext740 2 03;13740041)

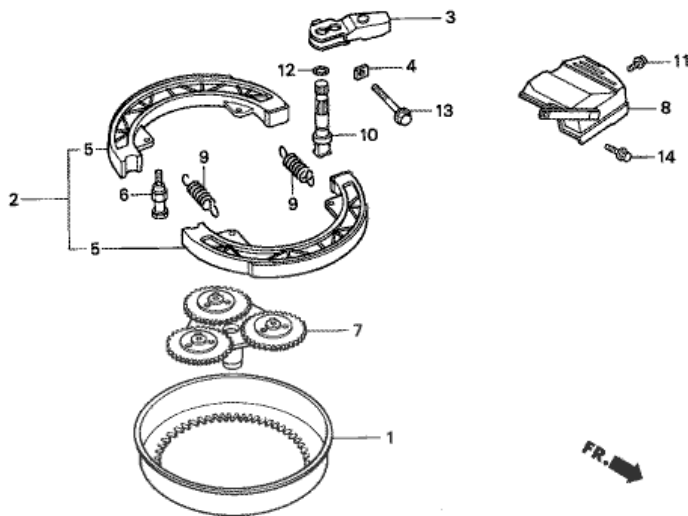
F-2 LEVIER DE CHANGEMENT



n° de référence	référence	Description	Ote unitaire	Types
1	24410740000	LEVIER COMP. CHANGEMENT	001	CF/B
2	24411728000	BOUTON, LEVIER VITESSES	001	CF/B
4	24411740000	RESSORT, RETOUR DE LEVIER DE SELECTION	001	CF/B
5	24461740000	SUPPORT DE LEVIER SELECTEUR	001	CF/B
6	24463740000	BUTEE, PLAQUE	001	CF/B
7	43100740000	PLATEAU COMP. FREIN	001	CF/B
8	43141740000	CAME DE FREIN	001	CF/B
9	43210751003	TAMBOUR COMP. FREIN	001	CF/B
10	43410740000	BRAS DE FREIN	001	CF/B
11	45000740000	ENS. PLATEAU DE FREIN	001	CF/B
11	45000740010	ENS. PLATEAU DE FREIN	001	CF/B
12	43120763A40	GARNITURE COMP., FREIN	002	CF/B
12	45120147672	GARNITURE COMP., FREIN (NIPPON)	002	CF/B
13	45133044000	RESSORT DE MACHOIRES DE FREIN	001	CF/B
14	45134740000	RESSORT DE BRAS DE FREIN	001	CF/B
15	45135740000	PLAQUE, RESSORT DE BRAS DE FREIN	001	CF/B
16	90017PE0000	RONDELLE, 10MM	001	CF/B
17	90102740010	BOULON DE SUPPORT	001	CF/B
18	90301740003	ECROU CRENELE, 10MM	001	CF/B
19	90529126770	RONDELLE, 10.5MM	001	CF/B
20	90534011000	RONDELLE, 8.3MM	002	CF/B
21	90753740000	GOUJON, LEVIER DE CHANGEMENT	001	CF/B
22	91205VA4801	JOINT D'ETANCHEITE D'HUILE, 15X24X5	001	CF/B
23	91252VA5701	CACHE-POUSSIERE, 15X21X3	001	CF/B
24	91262740003	JOINT DE CAME DE FREIN	001	CF/B
25	91352740003	JOINT TORIQUE, 100X2	001	CF/B
26	92101050280A	BOULON HEX., 5X28	001	CF/B
27	9405005000	ECROU DE BRIDE, 5MM	001	CF/B
28	90343ZE6000	ECROU D'AUTO-BLOCANT, 6MM	001	CF/B
29	9410306800	RONDELLE PLATE, 6MM	001	CF/B
30	9420116150	GOUPILLE FENDUE, 1.6X15	001	CF/B
31	9420120200	GOUPILLE FENDUE, 2.0X20	001	CF/B
32	957000801400	BOULON DE BRIDE, 8X14	001	CF/B
33	958000602800	BOULON DE BRIDE, 6X28	002	CF/B

HP250 (740 2 03;13740041,ext740 2 03;13740041)

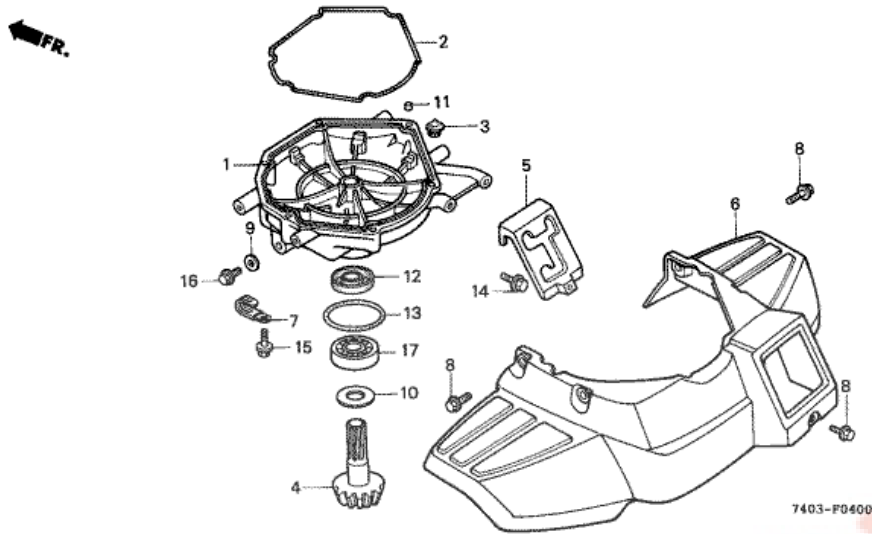
F-3 CLOCHE D'EMBAYAGE

T.D.R Description
du TDRaucun enregistrement
trouvé

n° de référence	référence	Description	Qte unitaire	Types
1	22101729720	VOLANT EMBRAYAGE	001	CF/B
2	225A0729003	JEU DE SABOT D'EMBAYAGE	001	CF/B
3	22520740000	BRAS COMP. EMBRAYAGE	001	CF/B
4	22524729000	PLAQUE DE BLOCAGE DE BRAS	001	CF/B
6	22533729000	GOUPILLE D'ANCRAGE	001	CF/B
7	22610740000	PLAQUE COMP. COMMANDE	001	CF/B
8	22840740000	COMP. DE COUVERCLE, BIELLETTE D'EMBAYAGE	001	CF/B
9	45133329000	RESSORT DE MACHOIRE DE FREIN AV.	002	CF/B
10	45141729003	CAME D'EMBAYAGE	001	CF/B
11	90013883000	BOULON DE BRIDE, 6X12 (CT200)	001	CF/B
12	91303719003	JOINT TORIQUE, 9MM	001	CF/B
13	957000603200	BOULON DE BRIDE, 6X32	001	CF/B
14	957010801608	BOULON DE BRIDE, 8X16	001	CF/B

HP250 (740 2 03;13740041,ext740 2 03;13740041)

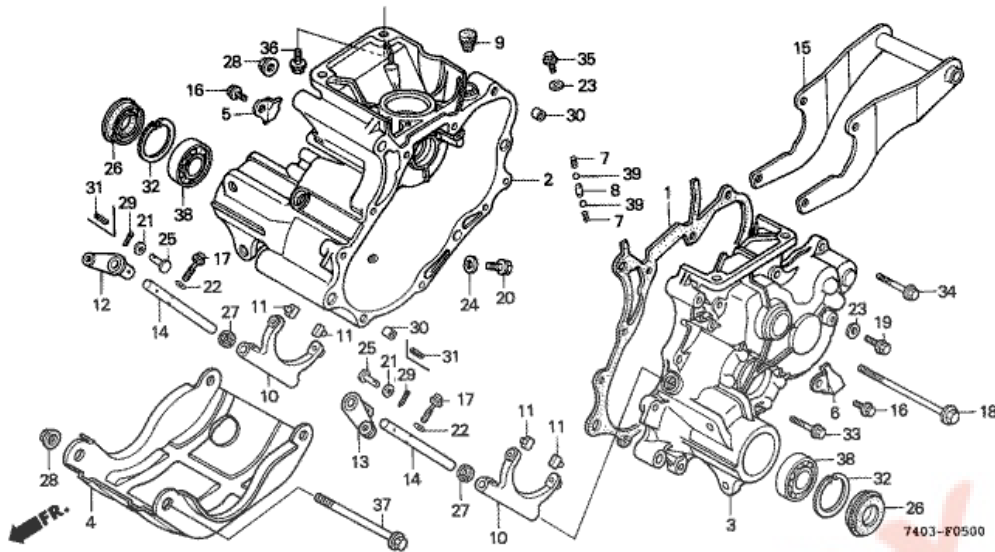
F-4 CARTER DEMULTIPLICATEUR

T.D.R Description
du TDRaucun enregistrement
trouvé

n° de référence	référence	Description	Qte unitaire	Types
1	211A1740000	CARTER DE REDUCTION	001	CF/B
2	21271729000	JOINT TORIQUE, 208MM	001	CF/B
3	25611729000	CHAPEAU D'HUILE DE TRANSMISSION	001	CF/B
4	41131740000	PIGNON CONIQUE	001	CF/B
5	50131740000	CACHE, GUIDE DE CHANGEMENT	001	CF/B
6	61110740000ZA	GARDE-BOUE, INDICATION DE PISITION *R8 *	001	CF/B
7	90010GE0710	AGRAFE DE TUYAU	001	CF/B
8	90111162000	BOULON DE BRIDE, 6MM	005	CF/B
9	90481705000	RONDELLE, 10.2MM	002	CF/B
10	90540740000	RONDELLE, PIGNON CONIQUE	001	CF/B
11	90701HC4000	GOIJON, 8X12	002	CF/B
12	91202GG2005	JOINT D'ETANCHEITE D'HUILE, 17X32X5	001	CF/B
13	91351740003	JOINT TORIQUE, 41.7X3.5	001	CF/B
14	957000601400	BOULON DE BRIDE, 6X14	002	CF/B
15	957000604500	BOULON DE BRIDE, 6X45	006	CF/B
16	957001001608	BOULON DE BRIDE, 10X16	002	CF/B
17	961006203000	ROULEMENT A BILLES RADIAL, 6203	001	CF/B

HP250 (740 2 03;13740041,ext740 2 03;13740041)

F-5 BOITE DE VITESSES

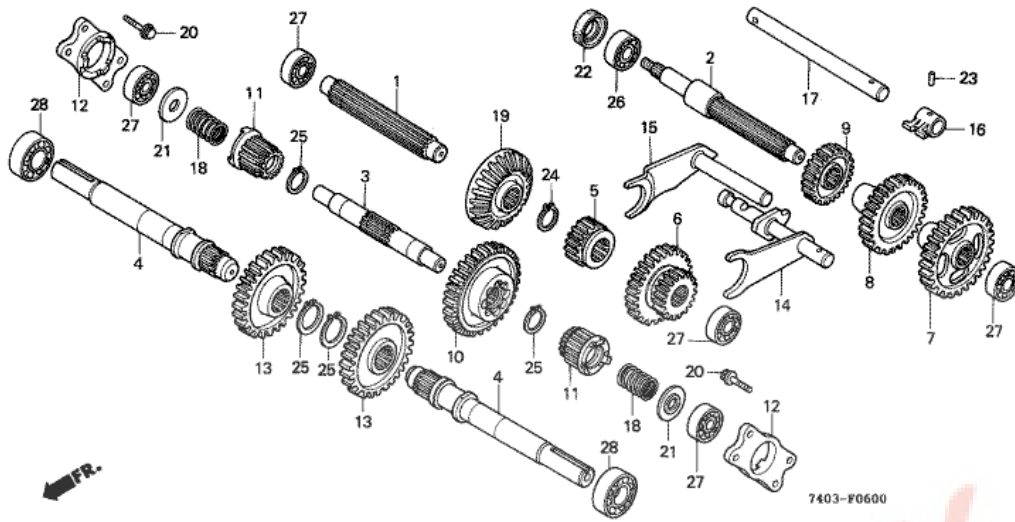


T.D.R.	Description du TDR
aucun enregistrement trouvé	

n°de référence	référence	Description	Ote unitaire	Types
1	21281740000	JOINT DE CARTER DE TRANSMISSION	001	CF/B
1	21281740010	JOINT DE CARTER DE TRANSMISSION	001	CF/B
2	215A1740000	BOITE DE TRANSMISSION D.	001	CF/B
3	216A1740000	BOITE DE TRANSMISSION G.	001	CF/B
4	21911740000	PROTECTEUR, CARTER DE BOITE DEVITESSES	001	CF/B
5	21913740000	PLAQUE, EMBRAYAGE COTE D.	001	CF/B
6	21914740000	PLAQUE, EMBRAYAGE COTE G.	001	CF/B
7	24271719010	RESSORT DE REGLAGE DE BILLE	002	CF/B
8	24481740000	PIECE D'ENCLenchement	001	CF/B
9	25611729000	CHAPEAU D'HUILE DE TRANSMISSION	001	CF/B
10	40111740000	FOURCHETTE D'EMBAYAGE LATERAL	002	CF/B
11	40112740003	GOUJON, FOURCHETTE	004	CF/B
12	40310740010	BRAS COMP. EMBRAYAGE LATERAL D.	001	CF/B
13	40320740010	BRAS COMP. EMBRAYAGE LATERAL G.	001	CF/B
14	40331740000	ARBRE, BRAS D'EMBAYAGE LATERAL	002	CF/B
15	42763740000	GARDE, MISSION	001	CF/B
16	90013883000	BOULON DE BRIDE, 6X12 (CT200)	002	CF/B
17	90028634000	BOULON SPECIAL, 6X21	002	CF/B
18	90057671000	BOULON D'ALTERNATEUR	001	CF/B
19	90111727000	BOULON DE BRIDE, 8X16	001	CF/B
20	90131ZE1000	BOULON DE DRAINAGE	001	CF/B
22	90411679000	RONDELLE DE RESSORT CONIQUE 6MM	002	CF/B
23	90429PD1000	RONDELLE ETANCHEITE, 8MM	002	CF/B
24	90601ZE1000	RONDELLE DE BOUCHON DE DRAINAGE, 10.2MM	001	CF/B
26	91206733024	JOINT D'EAU, 25X52X9.5 (NOK)	002	CF/B
27	91251740003	JOINT D'ETANCHEITE D'HUILE (12X18X4.2)	002	CF/B
28	9405010000	ECROU DE BRIDE, 10MM	003	CF/B
30	9430108140	GOUJON, 8X14	002	CF/B
31	9430550221	GOUPILLE DE RESSORT, 5X22	002	CF/B
32	9452052000	CIRCLIP INTERIEUR, 52MM	002	CF/B
33	957000603200	BOULON DE BRIDE, 6X32	005	CF/B
34	957000604000	BOULON DE BRIDE, 6X40	004	CF/B
35	957000801600	BOULON DE BRIDE, 8X16	001	CF/B
37	957001012500	BOULON DE BRIDE, 10X125	002	CF/B
38	961006205000	ROULEMENT A BILLES RADIAL, 6205	002	CF/B
39	9621108000	BILLE D'ACIER, #8 (1/4)	002	CF/B

HP250 (740 2 03;13740041,ext740 2 03;13740041)

F-6 BOITE DE VITESSES

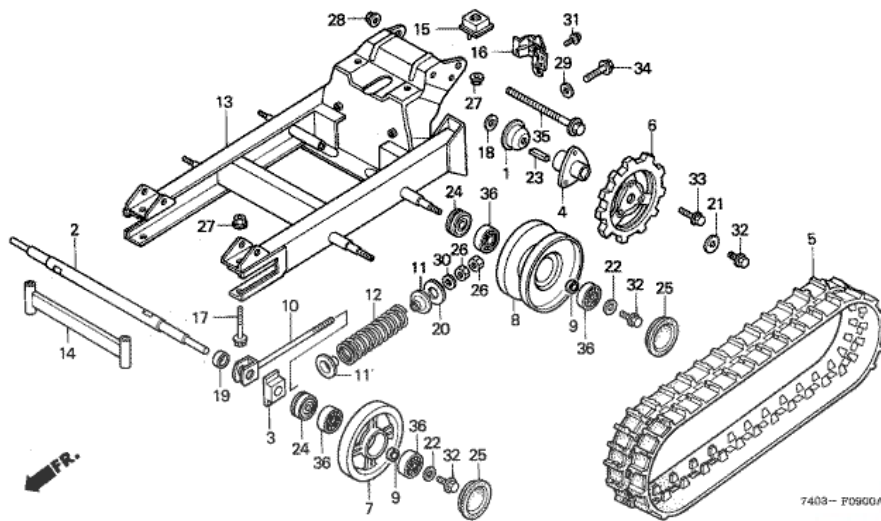


T.D.R.	Description du TDR
	aucun enregistrement trouvé

n° de référence	référence	Description	Ote unitaire	Types
1	23112740000	ARBRE D'ENTREE	001	CF/B
2	23221740000	ARBRE DE RENVOI	001	CF/B
3	23231740000	ARBRE D'EMBAYAGE LATERAL	001	CF/B
4	23371740010	ARBRE DE ROUE	002	CF/B
5	23411740010	PIGNON, CHANGEMENT D'ARBRE DE COMMANDE (19T)	001	CF/B
6	23412740010	PIGNON DE CHANGEMENT (22T-31T)	001	CF/B
7	23415740010	PIGNON FOU PREMIER (39T)	001	CF/B
8	23416740000	PIGNON FOU DEUXIEME (23T)	001	CF/B
9	23422740000	PIGNON D'ARBRE DE RENVOI (36T)	001	CF/B
10	23461740010	ENGRENAGE DE TRANSMISSION D'EMBAYAGE LATERAL (49T)	001	CF/B
11	23511740000	PIGNON D'EMBAYAGE LATERAL (16T)	002	CF/B
12	23521740000	BOITIER, PALIER EMBRAYAGE LATERAL	002	CF/B
13	23581740000	PIGNON FINAL (35T)	002	CF/B
14	24110740010	FOURCHE, CHANGEMENT D'ARBRE PRIMAIRE	001	CF/B
15	24120740010	FOURCHE, CHANGEMENT AR.	001	CF/B
16	24123740000	BRAS, SELECTION DE FOURCHETTE	001	CF/B
17	24311740000	ARBRE, SELECTION	001	CF/B
18	40181740000	RESSORT D'EMBAYAGE LATERAL	002	CF/B
19	41141740000	PIGNON, CONE MENE (25T)	001	CF/B
20	90030PC8000	BOULON SPECIAL, 8MM	008	CF/B
21	90501740010	RONDELLE, RESSORT D'EMBAYAGE	002	CF/B
22	91202740003	JOINT D'ETANCHEITE D'HUILE, 20X31X7 (ARAI)	001	CF/B
23	9430550221	GOUPILLE DE RESSORT, 5X22	001	CF/B
24	9451022000	CIRCLIP EXTERIEUR, 22MM	001	CF/B
25	9451025000	CIRCLIP EXTERIEUR, 25MM	004	CF/B
26	961006004000	ROULEMENT A BILLES RADIAL, 6004	001	CF/B
27	961006203000	ROULEMENT A BILLES RADIAL, 6203	005	CF/B
28	961006205000	ROULEMENT A BILLES RADIAL, 6205	002	CF/B

HP250 (740 2 03;13740041,ext740 2 03;13740041)

F-9 CADRE

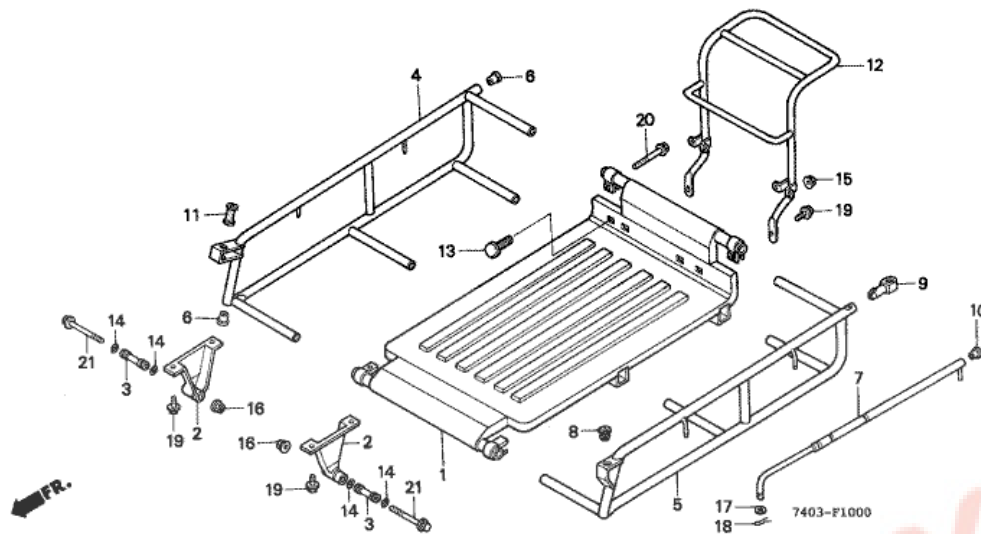


7403 - F0900A

n° de référence	référence	Description	Ote unitaire	Types
1	21912740000	GARDE D'HERBE	002	CF/B
2	42311740000ZA	ARBRE DE ROUE AV. *NH1 *	001	CF/B
3	42313740003	CURSEUR, TENSION A CHENILLES	002	CF/B
4	42703740000	MOYEU, PIGNON DE CHAINE A CHENILLES	002	CF/B
5	42755740003ZA	CHENILLE *NH1 *	002	CF/B
6	42756740010ZA	ROUE, PIGNON MENANT DE CHAINE *NH1 *	002	CF/B
7	42757740000ZA	ROUE, MENEES *NH1 *	002	CF/B
8	42758740010ZA	ROUE, INDUCTION *NH1 *	004	CF/B
9	42759740000	COLLIER DE ROUE	006	CF/B
10	42771740000	BOULON, TENSION DE CHENILLE	002	CF/B
11	42772740000	SUPPORT, RESSORT DE TENSION	004	CF/B
12	42773740000ZA	RESSORT, TENSION EXTERIEURE DECHENILLE *NH1 *	002	CF/B
13	50100740000ZA	CORPS COMP. CADRE *NH1 *	001	CF/B
14	50120740000ZA	TRAVERSE, AV. *NH1 *	001	CF/B
15	52111740000ZA	CAOUTCHOUC DE MONTAGE DE PORTE-BAGAGES *NH1 *	002	CF/B
16	63510740000	ENS. VERROU DE CAPOT	001	CF/B
17	90156MC9670	BOULON DE BRIDE, 8X87	002	CF/B
18	90451KG4000	RONDELLE DE BUTEE, 22X39X2	002	CF/B
20	90502740000	RONDELLE, RESSORT DE TENSION	002	CF/B
21	90504ZA0000	RONDELLE, 10.5MM	002	CF/B
22	90531703000	RONDELLE SPECIALE, 10MM	006	CF/B
23	90760740010	CLAVETTE, 5X5	002	CF/B
24	91256740003	JOINT D'ETANCHEITE D'HUILE, 24X47X15	006	CF/B
25	91261740003	BOUCHON D'ETANCHEITE, 47X10	006	CF/B
26	9403012200	ECROU HEX., 12MM	004	CF/B
27	9405008000	ECROU DE BRIDE, 8MM	004	CF/B
28	9405010000	ECROU DE BRIDE, 10MM	001	CF/B
29	9410110000	RONDELLE PLATE, 10MM	004	CF/B
30	9410112000	RONDELLE PLATE, 12MM	002	CF/B
31	957000801600	BOULON DE BRIDE, 8X16	003	CF/B
32	957001002500	BOULON DE BRIDE, 10X25	008	CF/B
33	957001003200	BOULON DE BRIDE, 10X32	006	CF/B
34	958001006500	BOULON DE BRIDE, 10X65	004	CF/B
35	958001016000	BOULON DE BRIDE, 10X160	001	CF/B
36	961006204000	ROULEMENT A BILLES RADIAL, 6204	012	CF/B

HP250 (740 2 03;13740041,ext740 2 03;13740041)

F-10 SUPPORT (1)

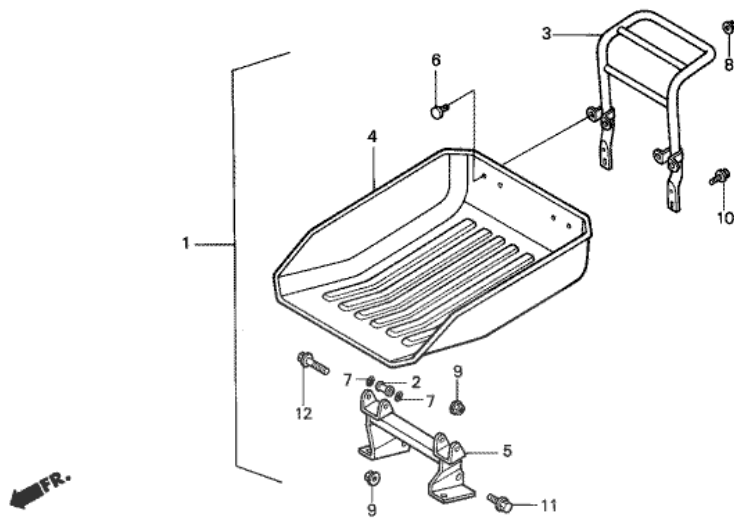


T.D.R	Description du TDR
	aucun enregistrement trouvé

n° de référence	référence	Description	Qte unitaire	Types
1	52110740000ZB	CORPS, PORTE-BAGAGES *NH35M *	001	CF/B
2	52120740000	SUPPORT, PORTE-BAGAGES	002	CF/B
3	52122740000	COLLIER, SUPPORT DE PORTE-BAGAGES	002	CF/B
4	52210740000	TUYAU, GUIDE D.	001	CF/B
5	52310740000	TUYAU, GUIDE G.	001	CF/B
6	52312740000ZA	BOUCHON, TUYAU DE GUIDE G. *NH1 *	001	CF/B
7	52410740000	ENS. DE BARRE	001	CF/B
8	52414740000ZA	COLLIER, BARRE DE SUPPORT *NH1 *	001	CF/B
9	52416740000	SUPPORT, BARRE DE CADRE	001	CF/B
10	52417740000	BOUCHON, BARRE DE CADRE	001	CF/B
11	52418740000	COUSSINET, GUIDE DE SUPPORT	001	CF/B
12	52610740000	TUYAU, PARE-CHOC DE MOTEUR	001	CF/B
13	90101963000	BOULON SPECIAL, 8X15	004	CF/B
14	91303800000	JOINT TORIQUE, 16MM	004	CF/B
15	94050080000	ECROU DE BRIDE, 8MM	004	CF/B
16	94050120000	ECROU DE BRIDE, 12MM	002	CF/B
17	94102120000	RONDELLE PLATE, 12MM	001	CF/B
18	94201252200	GOUPILLE FENDUE, 2.5X22	001	CF/B
19	957000801600	BOULON DE BRIDE, 8X16	006	CF/B
20	957000803200	BOULON DE BRIDE, 8X32	004	CF/B
21	957011207000	BOULON DE BRIDE, 12X70	002	CF/B

HP250 (740 2 03;13740041,ext740 2 03;13740041)

F-10-1 TREMIE



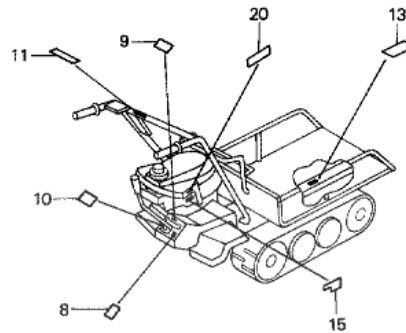
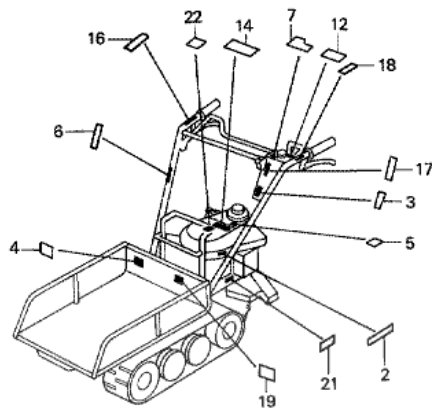
T.D.R	Description du TDR
	aucun enregistrement trouvé

7403-P1001

n° de référence	référence	Description	Qte unitaire	Types
1	06520740000ZA	ENS. DE TREMIE *NH35M *	(1)	CF/B
2	52122740000	COLLIER, SUPPORT DE PORTE-BAGAGES	(2)	CF/B
3	52610740700	TUYAU, PARE-CHOC DE MOTEUR	(1)	CF/B
4	52710740700ZB	CORPS COMP. DE TREMIE *NH35M *	(1)	CF/B
5	52810740700	SUPPORT COMP. DE TREMIE	(1)	CF/B
6	90101963000	BOULON SPECIAL, 8X15	(4)	CF/B
7	91303800000	JOINT TORIQUE, 16MM	(4)	CF/B
8	94050080000	ECROU DE BRIDE, 8MM	(4)	CF/B
9	94050120000	ECROU DE BRIDE, 12MM	(4)	CF/B
10	957000801600	BOULON DE BRIDE, 8X16	(2)	CF/B
11	957001202000	BOULON DE BRIDE, 12X20	(2)	CF/B
12	957011207000	BOULON DE BRIDE, 12X70	(2)	CF/B

HP250 (740 2 03;13740041,ext740 2 03;13740041)

F-11 ETIQUETTE



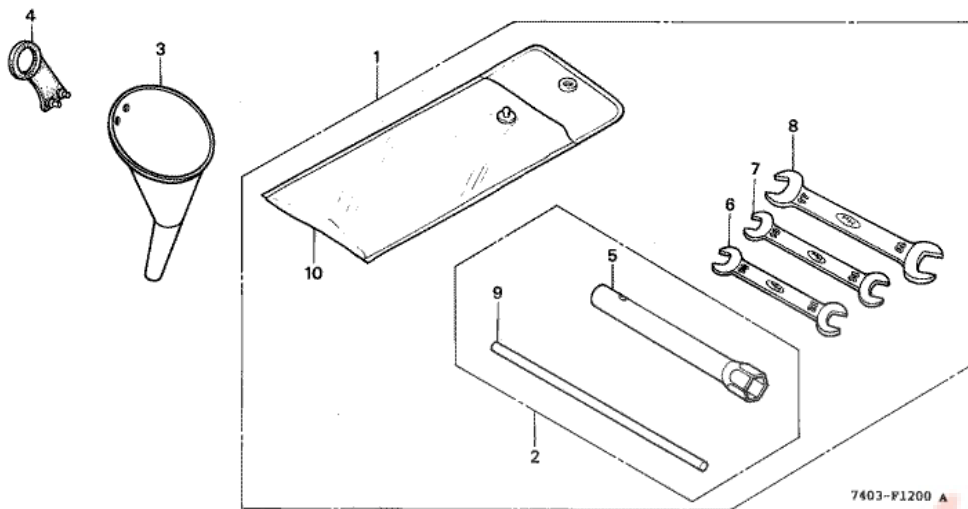
T.D.R	Description du TDR
	aucun enregistrement trouvé

7403-F1100C

n°de référence	référence	Description	Ote unitaire	Types
2	87101740000	EMBLEME	001	CF/B
3	87102740630	MARQUE D'EMBLEME (FRANCAIS)	001	CF/B
4	87104740630	MARQUE D'AVERTISSEMENT DE PORTE-BAGAGES (FRANCAIS)	001	CF/B
5	87106VA9640	ETIQUETTE D'AVERTISSEMENT ESSENCE (FRANCAIS)	001	CF/B
6	87107740630	MARQUE DE LEVIER DE VERROU	001	CF/B
8	87502740630	MARQUE, INDICATION DE POSITION (FRANCAIS)	001	CF/B
9	87505740630	MARQUE, INDICATION DE POSITION	001	CF/B
10	87507740000	MARQUE, INDICATION DE POSITION	001	CF/B
11	87512740630	MARQUE, INDICATION D'EMBRAYAGE (FRANCAIS)	001	CF/B
12	87516740632	ETIQUETTE B D'AVERTISSEMENT (FRANCAIS)	001	CF/B
14	87522740630	ETIQUETTE A D'AVERTISSEMENT (FRANCAIS)	001	CF/B
15	87524VA7640	PLAQUE D'AVERTISSEMENT DE FILTRE A AIR (FRANCAIS)	001	CF/B
16	87531740630	MARQUE DE COTE DROIT D'EMBRAYAGE (FRANCAIS)	001	CF/B
17	87532740630	MARQUE DE GAZ (FRANCAIS)	001	CF/B
18	87535740630	MARQUE, EMBRAYAGE COTE G. (FRANCAIS)	001	CF/B
19	87581740630	ETIQUETTE DE PRECAUTION DE CHARGE MAXIMUM (FRANCAIS)	001	CF/B
19	87581740631	ETIQUETTE DE PRECAUTION DE CHARGE MAXIMUM (FRANCAIS)	001	CF/B
21	87594740630	ETIQUETTE D'AVERTISSEMENT HUILE (FRANCAIS)	001	CF/B

HP250 (740 2 03;13740041,ext740 2 03;13740041)

F-12 OUTIL



T.D.R	Description du TDR
	aucun enregistrement trouvé

n°de référence	référence	Description	Qte unitaire	Types
1	89000740010	TROUSSE A OUTILS (###)	001	CF/B
3	89115740000	ENTONNOIR D'HUILE	001	CF/B
4	89116740000	CAOUTCHOUC, ENTONNOIR A HUILE	001	CF/B
5	89216888000	CLE A BOUGIE	001	CF/B
6	9900110120	CLE, 10X12	001	CF/B
7	9900110140	CLE, 10X14	001	CF/B
8	9900117190	CLE, 17X19	001	CF/B
9	9900501000	BARRE A DE POIGNEE	001	CF/B
10	9900802000	SAC D'OUTILS, 200MM	001	CF/B