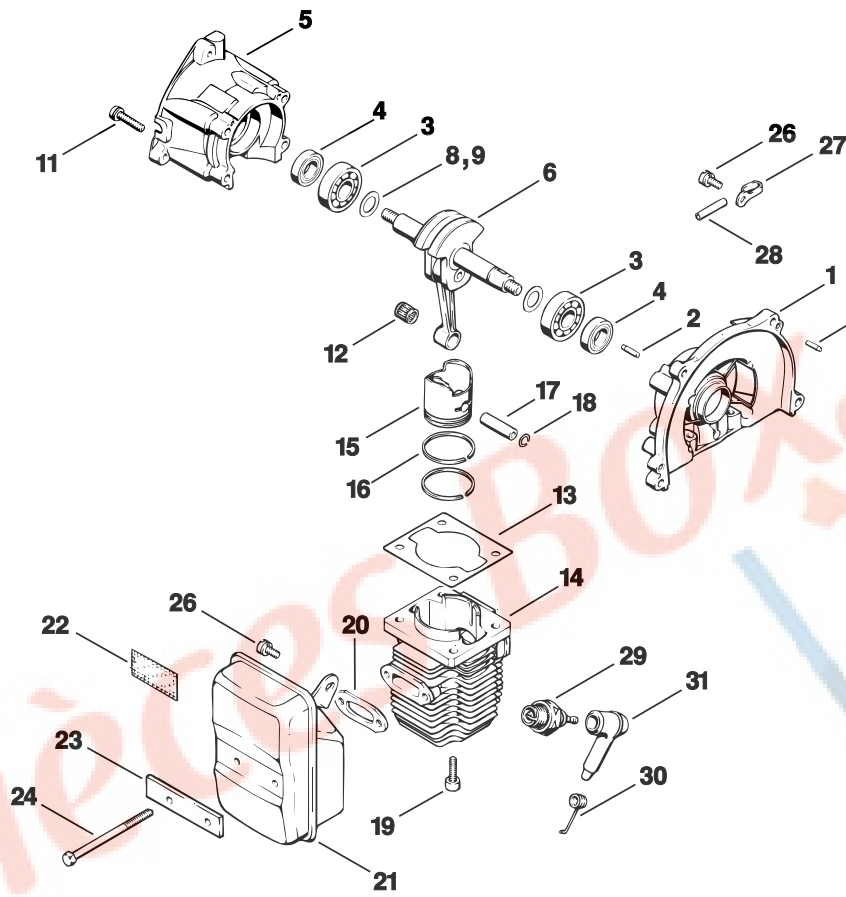


**STIHL FS 90 (4117)**Ersatzteilliste  
Spare Parts List  
Liste des pièces

- A** Kurbelgehäuse, Zylinder  
Crankcase, Cylinder  
Carter, Cylindre
- B** Anwerfvorrichtung  
Rewind starter  
Dispositif de lancement
- C** Vergaser, Luftfilter  
Carburetor, Air filter  
Carburateur, Filtre à air
- D** Kraftstofftank  
Fuel tank  
Réservoir d'essence
- E** Kupplungsgehäuse  
Clutch housing  
Carter d'accouplement
- F** Schaft  
Drive tube assembly  
Tube complet
- G** Getriebe  
Gear head  
Réducteur
- H** Schutz  
Deflector  
Capot protecteur
- J** Werkzeuge, Sonderzubehör  
Tools, Extras  
Outils, Accessoires optionnels
- K** Vergaser, Luftfilter  
Carburetor, Air filter  
Carburateur, Filtre à air



313ET001 LA

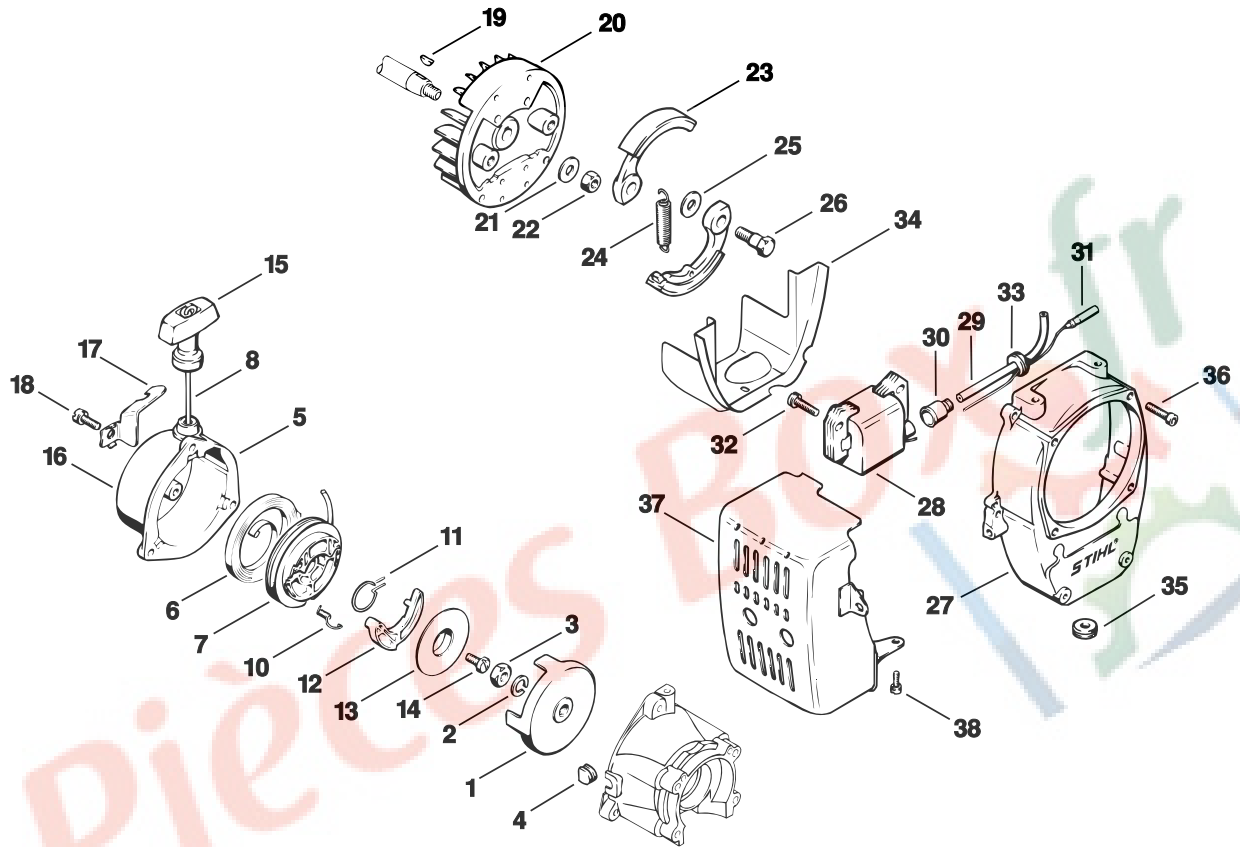
## Illustration A

## Kurbelgehäuse, Zylinder

## Crankcase, Cylinder

## Carter, Cylindre

Bild-Nr.	Teile-Nr.	St-Zahl	Benennung	Part Name	Désignation
1	4117 020 2600	1	Kurbelgehäusehälfte, Lüfterseite □ 2 - 4	Crankcase, fan side □ 2 - 4	Demi-carter de vilebrequin, côté ventilateur □ 2 - 4
2	0000 971 0402	2	Zylinderstift 4m6x12	Cylindrical pin 4m6x12	Goupille cylindrique 4m6x12
3	9503 003 0240	1	Kugellager DIN625-6201	Grooved ball bearing 6201	Roulement rainuré à billes 6201
4	9640 003 1195	1	WDR DIN3760-BS12x22x5	Oil seal 12x22x5	Bague d'étanchéité 12x22x5
5	4117 020 2800	1	Kurbelgehäusehälfte, Starterseite □ 2 - 4	Crankcase, starter side □ 2 - 4	Demi-carter de vilebrequin, côté lanceur □ 2 - 4
6	4117 030 0401	1	Kurbelwelle mit Pleuel	Crankshaft with connecting rod	Vilebrequin avec bielle
8	0000 958 1222		Scheibe 0,1 mm (Stückzahl nach Bedarf)	Shim 0.1mm (quantity as required)	Rondelle 0,1 mm (quantité suivant besoin)
9	0000 958 1223		Scheibe 0,2 mm (Stückzahl nach Bedarf)	Shim 0.2mm (quantity as required)	Rondelle 0,2 mm (quantité suivant besoin)
11	9036 341 1070	4	Schraube DIN912-M5x30-Z1	Socket head screw M5x30	Vis cylindrique M5x30
12	9512 003 2340	1	Nadelkranz 10x14x13	Needle cage 10x14x13	Cage à aiguilles 10x14x13
13	4117 029 2300	1	Zylinderdichtung	Cylinder gasket	Joint de cylindre
	4117 020 1200	1	Zylinder mit Kolben Ø 38 mm □ 14 - 18	Cylinder with piston Ø 38mm □ 14 - 18	Cylindre avec piston Ø 38 mm □ 14 - 18
14	4117 022 0501	1	Zylinder Ø 38 mm	Cylinder Ø 38mm	Cylindre Ø 38 mm
	4117 030 2000	1	Kolben Ø 38 mm □ 15 - 18	Piston Ø 38mm □ 15 - 18	Piston Ø 38 mm □ 15 - 18
15	4117 034 0500	1	Kolben Ø 38 mm	Piston Ø 38mm	Piston Ø 38 mm
16	4117 034 3000	2	Verdichtungsring	Piston ring	Segment de piston
17	4117 034 1500	1	Kolbenbolzen 10x30	Piston pin 10x30	Axe de piston 10x30
18	9463 650 1000	2	Sprengring DIN73130-C10	Snap ring 10	Jonc d'arrêt 10
19	9036 341 0980	4	Schraube DIN912-M5x16-10.9	Socket head screw M5x16	Vis cylindrique M5x16
20	4114 149 0600	1	Auspuffdichtung	Exhaust gasket	Joint d'échappement
21	4117 140 0605	1	Schalldämpfer □ 22	Muffler □ 22	Silencieux □ 22
22	1113 141 9000	1	Gitter	Screen	Grille
23	4117 148 3001	1	Unterlage	Shim	Cale
24	9007 319 1140	2	Schraube DIN931-M5x70-8.8	Hexagon head screw M5x70	Vis à six pans M5x70
26	9048 216 0950	2	Schraube DIN84-M5x10-Z4	Pan head screw M5x10	Vis cylindrique M5x10
27	4112 431 3100	1	Klemme	Clamp	Crampon
28	4112 405 8800	1	Schlauch	Hose	Tuyau
29	4112 400 7001	1	Zündkerze NGK BMR 6A	Spark plug NGK BMR 6A	Bougie NGK BMR 6A
30	0000 998 0606	1	Schenkelfeder	Torsion spring	Ressort coudé
31	1106 405 1000	1	Zündleitungsstecker	Spark plug boot	Contact de câble d'allumage



313ET002 LA

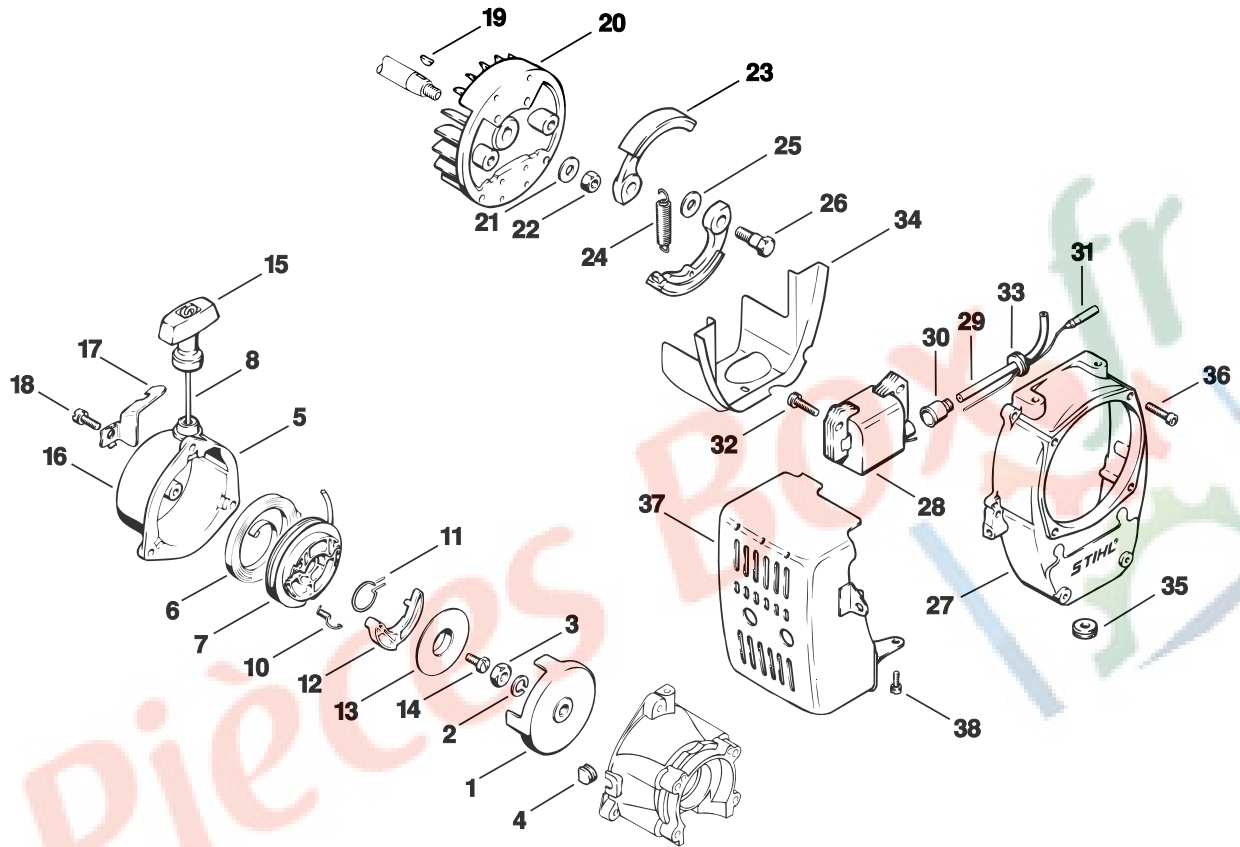
## Illustration B

## Anwerfvorrichtung

## Rewind starter

## Dispositif de lancement

Bild-Nr.	Teile-Nr.	St-Zahl	Benennung	Part Name	Désignation
1	4112 195 0500	1	Starterscheibe	Starter cup	Rondelle de lanceur
2	9321 630 0180	1	Federring DIN127-B8	Spring washer 8	Rondelle Grower 8
3	9210 260 1100	1	Mutter DIN934-M8-8	Hexagon nut M8	Ecrou à six pans M8
4	4114 432 9202	2	Tülle	Grommet	Douille
	4117 190 4000	1	Anwerfvorrichtung □ 5 - 15	Rewind starter □ 5 - 15	Dispositif de lancement □ 5 - 15
5	4112 195 0510	1	Starterdeckel	Starter cover	Couvercle de lanceur
6	4112 195 1600	1	Rückholfeder	Rewind spring	Ressort de rappel
7	4112 195 0400	1	Seilrolle	Rope rotor	Poulie à câble
8	4117 195 8200	1	Anwerfseil Ø 3,5x800 mm	Starter rope Ø 3.5x800mm	Câble de lancement Ø 3,5x800 mm
10	0000 998 0200	1	Schenkelfeder	Torsion spring	Ressort coudé
11	0000 998 1107	1	Schenkelfeder	Torsion spring	Ressort coudé
12	4112 195 7200	1	Klinke	Pawl	Cliquet
13	4112 195 9000	1	Scheibe	Washer	Rondelle
14	9091 216 0960	1	Schraube DIN921-M5x12-5.8	Flat head screw M5x12	Vis à tête plate M5x12
15	4117 195 3400	1	Griff	Starter grip	Poignée
16	4117 967 1500	1	Typenschild FS 90	Model plate FS 90	Plaque matricule FS 90
17	4114 182 2101	1	Halter	Support	Crampon
18	9048 319 0980	3	Schraube DIN84-M5x16-Z4	Pan head screw M5x16	Vis cylindrique M5x16
19	4112 036 8600	1	Scheibenfeder	Woodruff key	Clavette demi-lune
20	4117 400 1200	1	Schwungrad	Flywheel	Rotor
21	9291 021 0180	1	Scheibe DIN125-A8,4	Washer 8.4	Rondelle 8,4
22	9210 260 1100	1	Mutter DIN934-M8-8	Hexagon nut M8	Ecrou à six pans M8
23	4117 160 2001	1	Kupplung □ 24	Clutch □ 24	Embrayage □ 24
24	4117 997 1000	1	Zugfeder	Tension spring	Ressort de tension
25	4117 162 8900	2	Scheibe	Washer	Rondelle
26	4117 162 4200	2	Bundschraube	Collar screw	Vis à embase



313ET002 LA

## Illustration B

## Anwerfvorrichtung

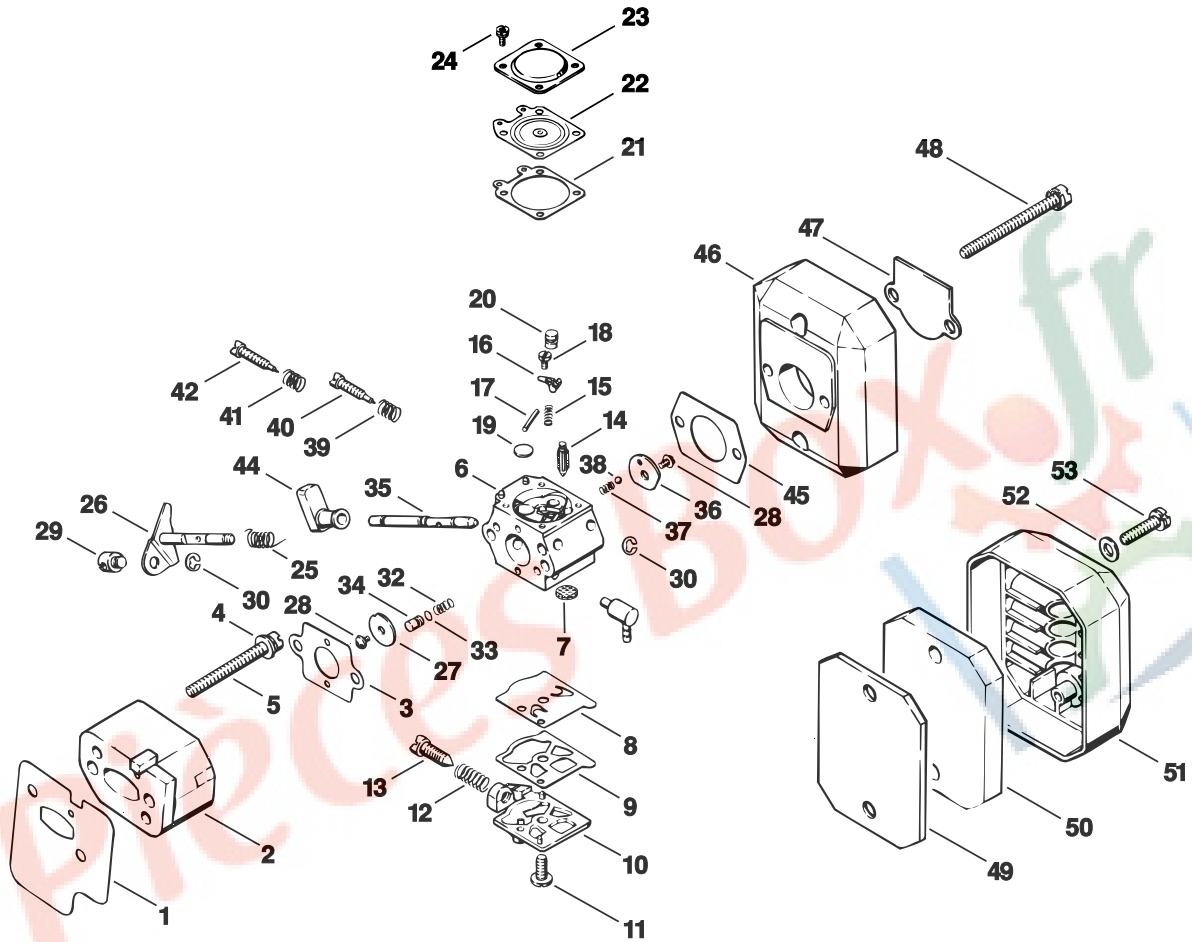
## Rewind starter

## Dispositif de lancement

Bild-Nr.	Teile-Nr.	St-Zahl	Benennung	Part Name	Désignation
27	4117 084 1000	1	Lüftergehäuse	Fan housing	Carter de ventilateur
28	4117 400 1300	1	Zündmodul □ 29 - 31	Ignition module □ 29 - 31	Module d'allumage □ 29 - 31
29		1	Zündleitung 100 mm siehe Sonderzubehör	Ignition lead 100mm see Extras	Câble d'allumage 100 mm voir Accessoires optionnels
30	0000 989 1010	1	Schutztülle	Grommet	Douille de protection
31	0751 030 8491	1	Rundsteckhülse	Terminal socket	Clip rond
32	9048 216 1010	2	Schraube DIN84-M5x18-Z1	Pan head screw M5x18	Vis cylindrique M5x18
33	4114 432 9201	1	Tülle	Grommet	Douille
34	4117 084 0901	1	Abdeckhaube	Shroud	Capot
35	4114 432 9200	1	Tülle	Grommet	Douille
36	9036 341 0980	4	Schraube DIN912-M5x16-10.9	Socket head screw M5x16	Vis cylindrique M5x16
37	4117 140 7100	1	Schutzhaube	Protecting shroud	Capot protecteur
37	4117 140 7101	1	Schutzhaube AUS	Protecting shroud AUS	Capot protecteur AUS
38	9048 216 0950	2	Schraube DIN84-M5x10-Z4	Pan head screw M5x10	Vis cylindrique M5x10

Pièces BOX





306ET003 LA



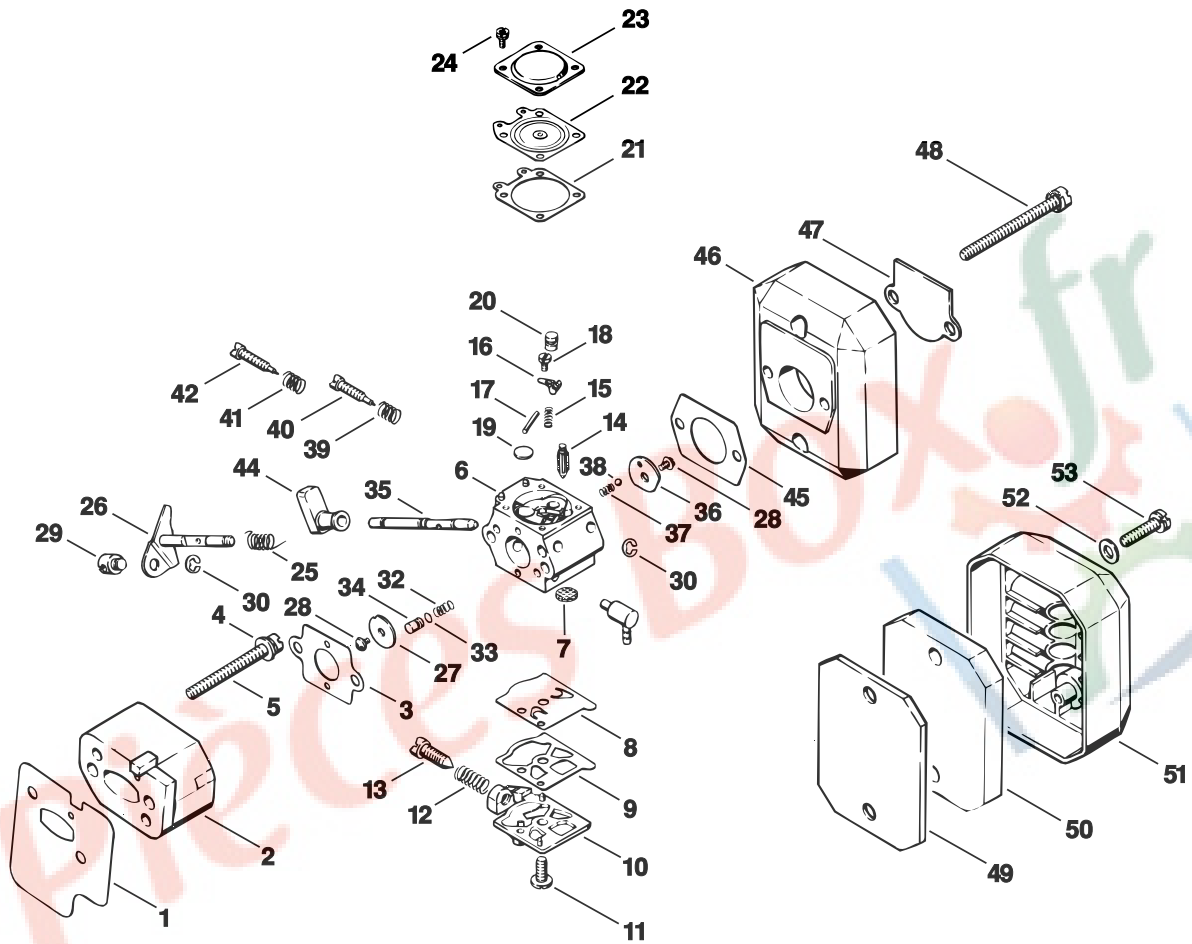
Illustration C

Vergaser, Luftfilter

Carburetor, Air filter

Carburateur, Filtre à air

Bild-Nr.	Teile-Nr.	St-Zahl	Benennung	Part Name	Désignation
1	4117 129 0501	1	Dichtung	Gasket	Joint
2	4117 120 2201	1	Flansch	Flange	Bride
3	4211 129 0900	1	Dichtung	Gasket	Joint
4	9294 021 0120	2	Scheibe DIN433-5,3	Washer 5.3	Rondelle 5,3
5	9043 319 1080	2	Schraube DIN84-M5x35-8.8	Pan head screw M5x35	Vis cylindrique M5x35
	4117 120 0605	1	Vergaser WT-38B □ 7 - 44	Carburetor WT-38B □ 7 - 44	Carburateur WT-38 B □ 7 - 44
7	1114 121 7800	1	Sieb	Strainer	Tamis
8	1120 121 4805	1	Pumpenmembrane	Pump diaphragm	Membrane de pompe
9	1120 129 0905	1	Dichtung	Gasket	Joint
10	4117 121 0803	1	Abschlussdeckel	End cover	Couvercle
11	1114 122 7100	1	Schraube	Screw	Vis
12	4117 122 3006	1	Feder	Spring	Ressort
13	4117 122 6200	1	Leerlaufanschlagschraube	Idle speed adjustment screw	Vis de réglage de régime de ralenti
14	1110 121 5100	1	Einlassnadel	Inlet needle	Pointeau d'admission
15	1120 122 3001	1	Feder	Spring	Ressort
16	1113 121 5000	1	Einlassregelhebel	Inlet control lever	Levier de réglage d'admission
17	1113 121 9200	1	Achse	Spindle	Axe
18	1114 122 7400	1	Halbrundschraube	Round head screw	Vis à tête ronde
19	4117 122 9402	1	Verschlussstopfen	Plug	Bouchon
20	1120 121 5405	1	Ventildüse	Valve jet	Gicleur à soupape
21	1120 129 0900	1	Dichtung	Gasket	Joint
22	1113 121 4705	1	Regelmembrane	Metering diaphragm	Membrane de réglage
23	1113 121 0800	1	Abschlussdeckel	End cover	Couvercle
24	1115 122 7101	4	Halbrundschraube	Round head screw	Vis à tête ronde
25	4117 122 3200	1	Schenkelfeder	Torsion spring	Ressort coudé
26	4117 120 7100	1	Drosselwelle mit Hebel	Throttle shaft with lever	Axe de papillon avec levier
27	4117 121 3300	1	Drosselklappe	Throttle shutter	Papillon
28	1110 122 7400	2	Halbrundschraube	Round head screw	Vis à tête ronde
			→ X 13 513 660 (13.85)	→ X 13 513 660 (13.85)	→ X 13 513 660 (13.85)
*	4117 120 0601	1	Vergaser siehe Illustration L	Carburetor see Illustration L	Carburateur voir Illustration L



306ET003 LA

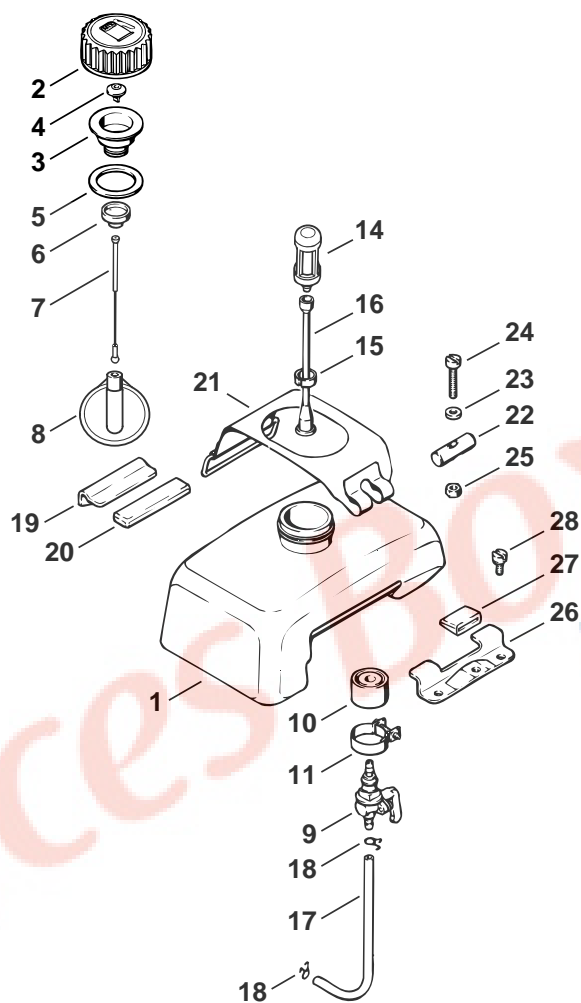
## Illustration C

Vergaser, Luftfilter

Carburetor, Air filter

Carburateur, Filtre à air

Bild-Nr.	Teile-Nr.	St-Zahl	Benennung	Part Name	Désignation
29	4117 121 8900	1	Bolzen	Pin	Boulon
30	1117 122 9000	2	Sicherungsscheibe	E-clip	Circlips
32	1120 121 2402	1	Feder	Spring	Ressort
33	1120 122 3600	1	Dichtring	Sealing ring	Anneau de joint
34	1120 121 5801	1	Pumpenkolben	Pump piston	Piston de pompe
35	4117 121 3000	1	Startwelle	Choke shaft	Axe de volet de démarrage
36	4117 121 2900	1	Startklappe	Choke shutter	Volet de démarrage
37	1116 122 3000	1	Feder	Spring	Ressort
38	1116 122 4200	1	Kugel	Ball	Bille
39	1115 122 3002	1	Feder	Spring	Ressort
40	1120 122 6805	1	Leerlaufstellschraube	Low speed adjustment screw	Vis L de richesse au ralenti
41	4117 122 3007	1	Feder	Spring	Ressort
42	1120 122 6705	1	Hauptstellschraube	High speed adjustment screw	Vis H de richesse à haut régime
44	4117 123 7300	1	Hebel	Lever	Levier
45	4114 149 1205	1	Dichtung	Gasket	Joint
46	4114 141 0805	1	Filtergehäuse	Filter housing	Boîtier de filtre
47	4114 121 7000	1	Prallblech	Baffle plate	Chicane
48	9049 319 1120	2	Schraube DIN84-M5x55-Z4	Pan head screw M5x55	Vis cylindrique M5x55
49	4114 124 0806	1	Filter	Filter	Filtre
50	4114 124 0805	1	Filter	Filter	Filtre
51	4114 124 3605	1	Filterdeckel	Filter cover	Couvercle de filtre
52	9291 021 0100	2	Scheibe DIN125-A4,3	Washer 4.3	Rondelle 4,3
53	9048 319 0710	2	Schraube DIN84-M4x20-Z4	Pan head screw M4x20	Vis cylindrique M4x20



Pièces 30x.fr

306ET000 SC

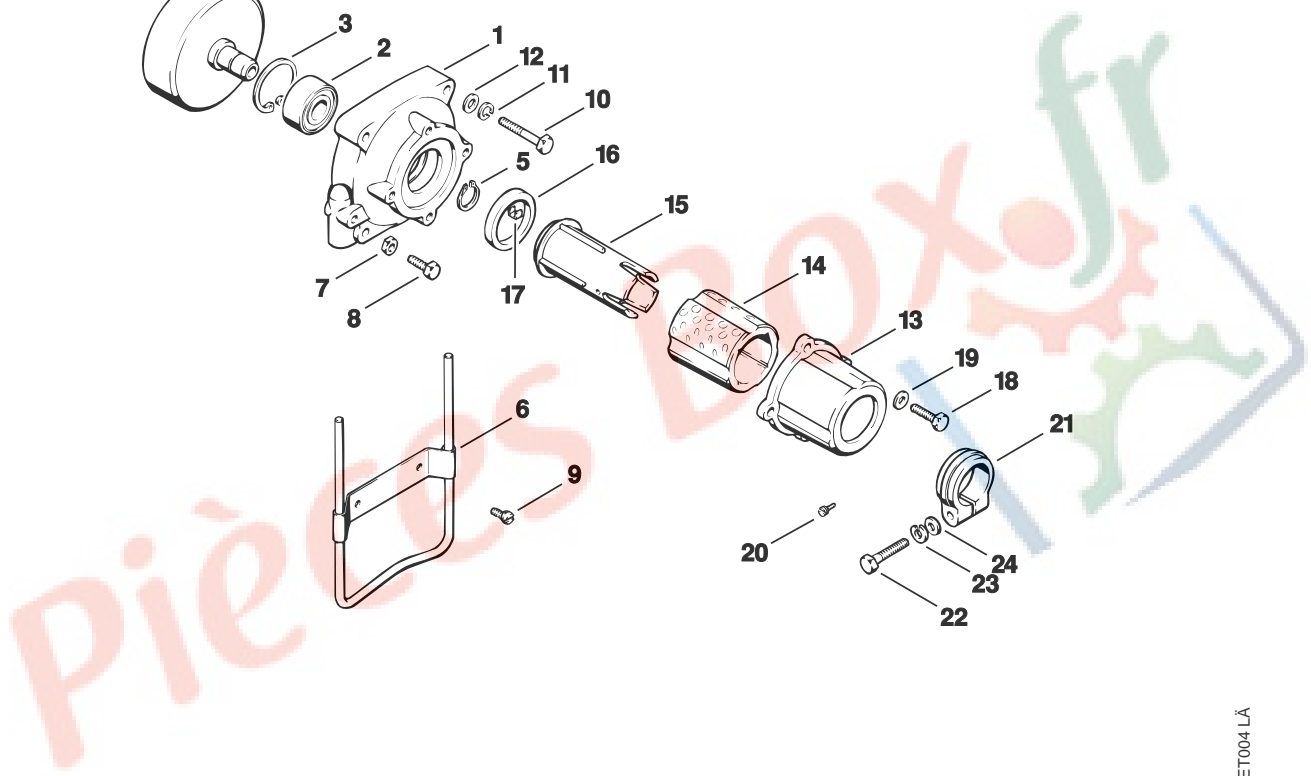
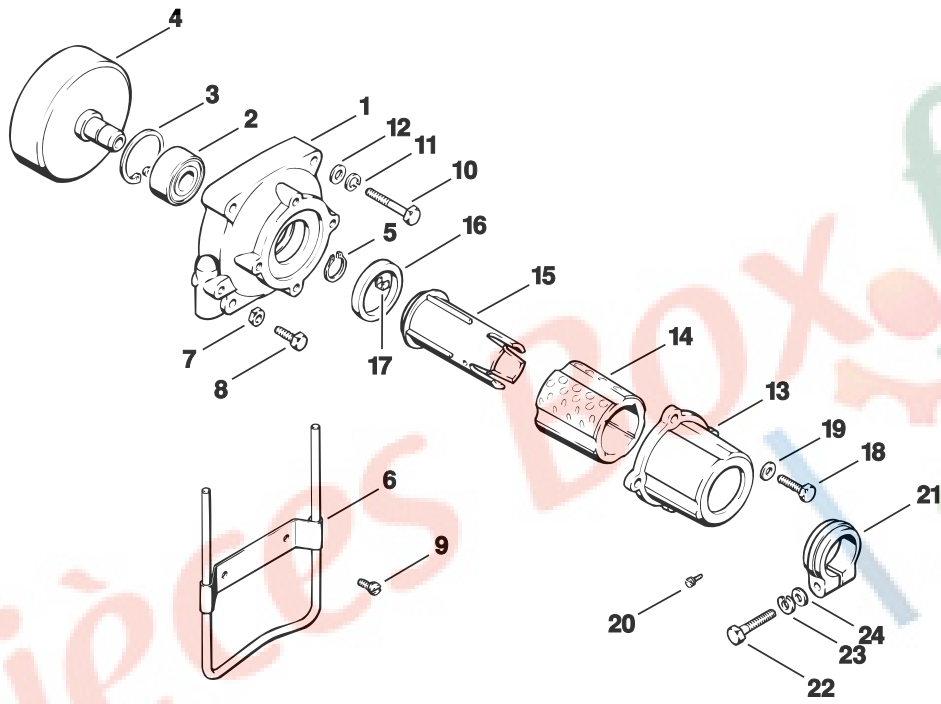
## Illustration D

## Kraftstofftank

## Fuel tank

## Réservoir d'essence

Bild-Nr.	Teile-Nr.	St-Zahl	Benennung	Part Name	Désignation
	4117 350 0405	1	Kraftstofftank □ 1 - 18	Fuel tank □ 1 - 18	Réservoir d'essence □ 1 - 18
1	4117 351 0400	1	Kraftstofftank	Fuel tank	Réservoir d'essence
2	4114 350 0504	1	Tankverschluss □ 3 - 8	Filler cap □ 3 - 8	Bouchon de réservoir □ 3 - 8
3	4133 350 5800	1	Tanklüftung □ 4	Tank vent □ 4	Aération de réservoir □ 4
4	4114 353 1600	1	Ventil	Valve	Soupape
5	4114 359 1200	1	Dichtring	Sealing ring	Anneau de joint
6		1	Kappe (D)	Cap (D)	Capuchon (D)
7	0000 350 0900	1	Seil	Rope	Corde
8	0000 353 0800	1	Verliersicherung	Filler cap retainer	Pièce de sûreté
9	4114 350 1000	1	Kraftstoffhahn	Fuel cock	Robinet d'essence
10	4114 358 7300	1	Muffe	Bushing	Manchon
11	4114 358 7900	1	Schlauchschele	Hose clip	Collier de serrage
14	0000 350 3502	1	Saugkopf	Pickup body	Crépine d'aspiration
15	4117 358 8900	2	Spange	Clip	Agrafe
16	4117 358 7700	1	Schlauch	Hose	Tuyau
17	4117 358 7601	1	Schlauch	Hose	Tuyau
18	4114 358 8900	2	Spange	Clip	Agrafe
19	4117 352 8201	1	Halter	Clamp	Crampon
20	4117 352 8105	1	Einlage	Insert	Pièce intercalaire
21	4117 350 3700	1	Haltebügel □ 22 - 25	Bracket □ 22 - 25	Etrier de retenue □ 22 - 25
22	4117 352 8600	1	Bolzen	Pin	Boulon
23	9291 021 0120	1	Scheibe DIN125-A5,3	Washer 5.3	Rondelle 5,3
24	9079 319 1050	1	Schraube DIN85-M5x25-8.8	Flat head screw M5x25	Vis à tête plate M5x25
25	9210 260 0700	1	Mutter DIN934-M5-8	Hexagon nut M5	Ecrou à six pans M5
26	4117 350 3800	1	Halter	Clamp	Crampon
27	4117 352 8100	2	Einlage	Insert	Pièce intercalaire
28	9048 216 0950	2	Schraube DIN84-M5x10-Z4	Pan head screw M5x10	Vis cylindrique M5x10



313ET004 LA

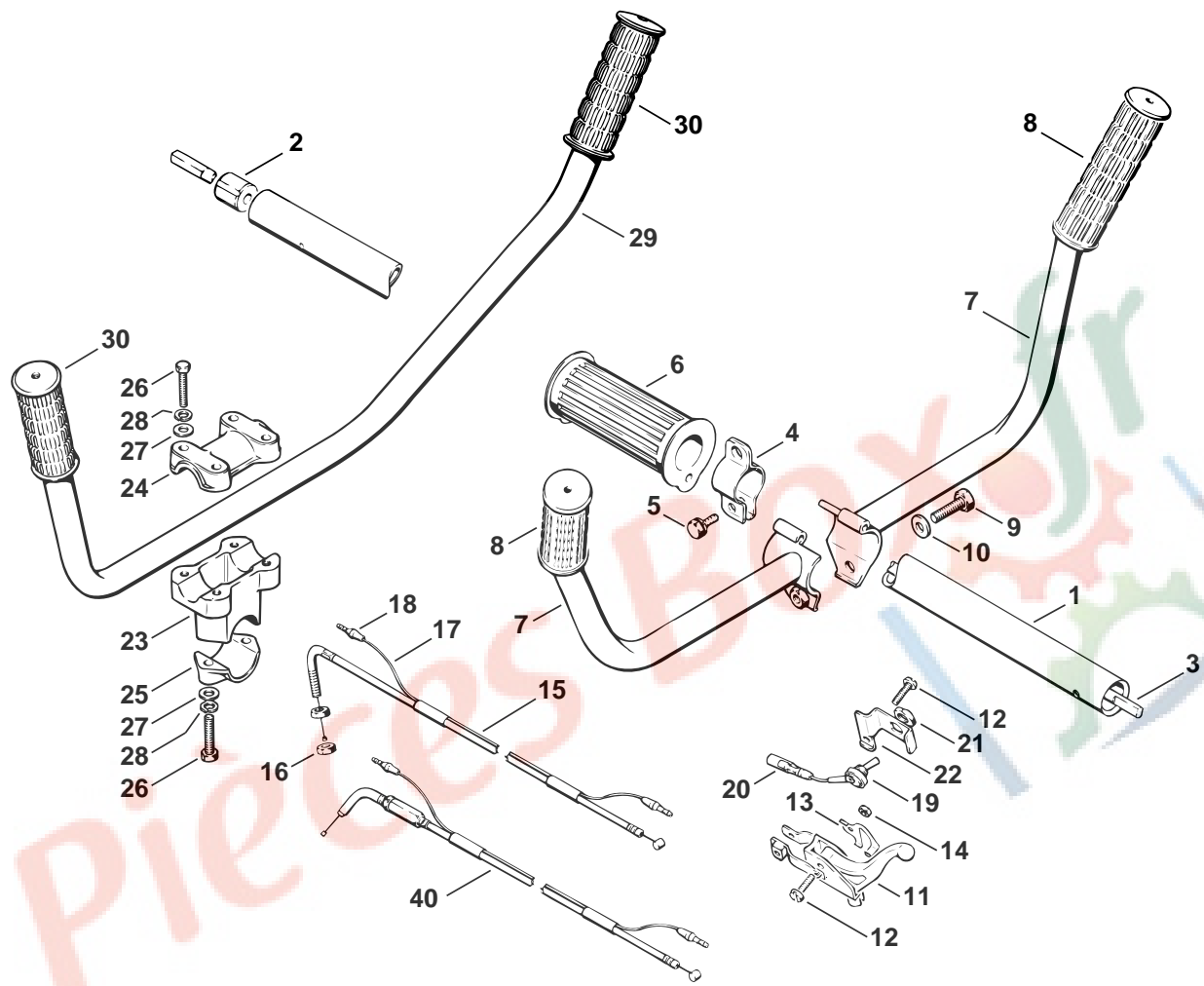
## Illustration E

## Kupplungsgehäuse

## Clutch housing

## Carter d'accouplement

Bild-Nr.	Teile-Nr.	St-Zahl	Benennung	Part Name	Désignation
1	4117 161 0500	1	Kupplungsgehäuse	Clutch housing	Carter d'accouplement
2	9503 003 6560	1	Kugellager DIN625-6202-2Z	Grooved ball bearing 6202-2Z	Roulement rainuré à billes 6202-2Z
3	9456 621 3860	1	Sicherungsring DIN472-35x1,5	Circlip 35x1.5	Circlips 35x1,5
4	4117 160 2900	1	Kupplungsstrommel	Clutch drum	Cloche d'embrayage
5	9455 621 1520	1	Sicherungsring DIN471-15x1	Circlip 15x1	Circlips 15x1
6	4117 790 7600	1	Stütze	Support	Support
7	9208 260 0900	2	Mutter DIN439-M6-04	Hexagon nut M6	Ecrou à six pans M6
8	9008 319 1280	2	Schraube DIN933-M6x16-8.8	Hexagon head screw M6x16	Vis à six pans M6x16
9	9048 216 0950	2	Schraube DIN84-M5x10-Z4	Pan head screw M5x10	Vis cylindrique M5x10
10	9007 346 1380	4	Schraube DIN931-M6x35-10.9	Hexagon head screw M6x35	Vis à six pans M6x35
11	9321 630 0140	4	Federring DIN127-B6	Spring washer 6	Rondelle Grower 6
12	9291 021 0140	4	Scheibe DIN125-A6,4	Washer 6.4	Rondelle 6,4
13	4117 791 1000	1	Gehäuse	Housing	Carter
14	4117 791 9300	1	Gummielement	Rubber insert	Pièce en caoutchouc
15	4117 791 7200	1	Hülse	Sleeve	Douille
16	4117 791 8400	1	Ring	Ring	Anneau
17	4117 405 1300	1	Überbrückungsblech	Ground link	Tôle de mise à la masse
18	9008 319 1320	4	Schraube DIN933-M6x20-8.8	Hexagon head screw M6x20	Vis à six pans M6x20
19	9291 021 0140	4	Scheibe DIN125-A6,4	Washer 6.4	Rondelle 6,4
20	9047 319 0340	1	Schraube DIN84-M3x8-Z3	Pan head screw M3x8	Vis cylindrique M3x8
21	4117 710 6700	1	Spannschelle	Hose clamp	Collier de serrage
22	9007 346 1370	1	Schraube DIN931-M6x30-10.9	Hexagon head screw M6x30	Vis à six pans M6x30
23	9321 630 0140	1	Federring DIN127-B6	Spring washer 6	Rondelle Grower 6
24	9291 021 0140	1	Scheibe DIN125-A6,4	Washer 6.4	Rondelle 6,4





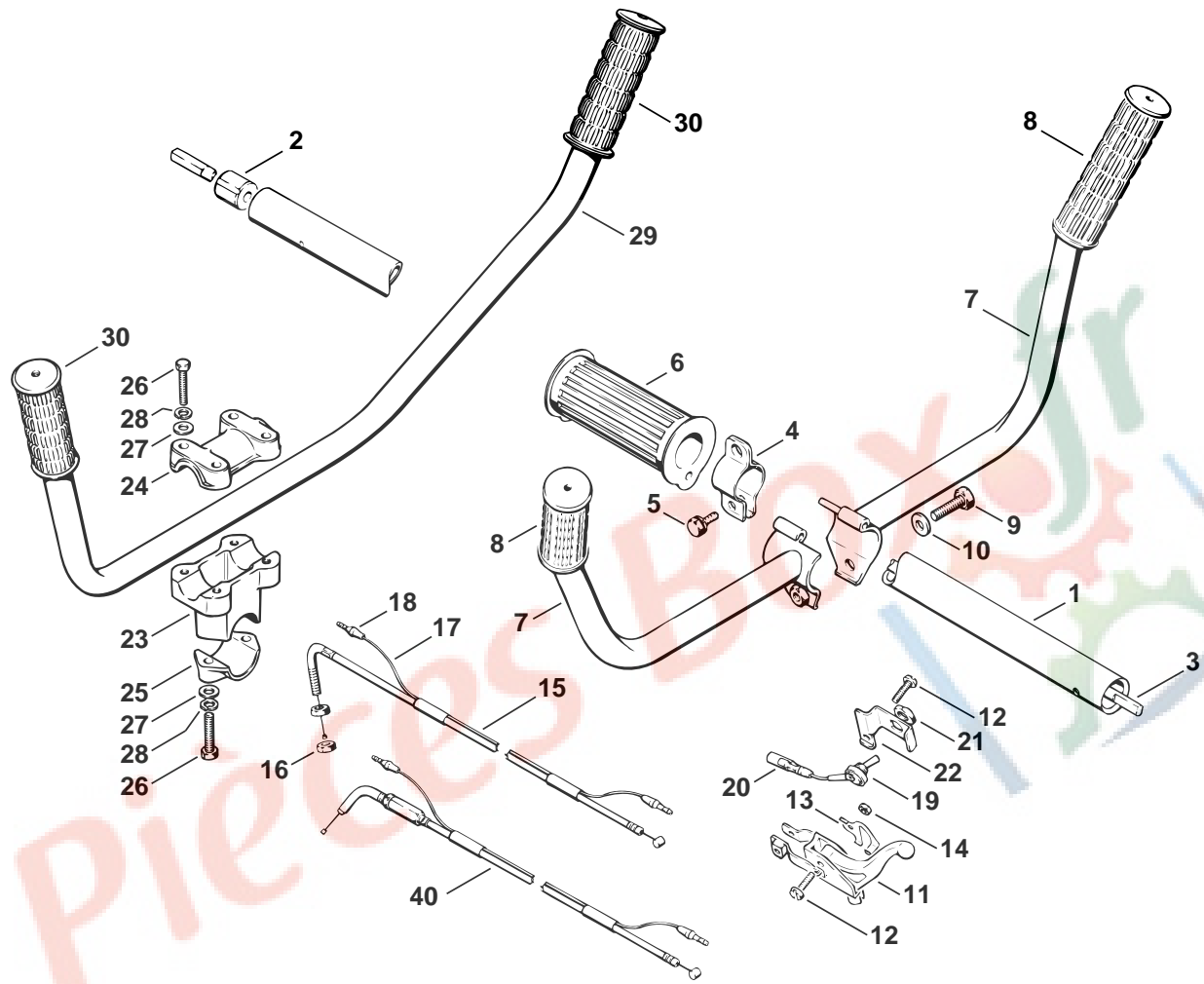
## Illustration F

## Schaft

## Drive tube assembly

## Tube complet

Bild-Nr.	Teile-Nr.	St-Zahl	Benennung	Part Name	Désignation
1	4117 710 7100	1	Schaft Ø 26 mm □ 2	Drive tube assembly Ø 26mm / 1 1/16" □ 2	Tube complet Ø 26 mm □ 2
2	4117 711 9400	6	Lagerbüchse	Bearing bushing	Coussinet
3	4117 711 3200	1	Antriebswelle	Drive shaft	Arbre d'entraînement
4	4112 710 6701	1	Spannschelle	Hose clamp	Collier de serrage
5	9015 319 1280	1	Schraube DIN933-M6x16-Z4	Hexagon head screw M6x16	Vis à six pans M6x16
6	4117 791 2000	1	Griffschlauch	Handle hose	Gaine de poignée
7	4112 790 1700	1	Griffrohr □ 8 - 10	Handlebar □ 8 - 10	Poignée tubulaire □ 8 - 10
8	4112 791 2200	2	Gummigriff	Rubber grip	Poignée en caoutchouc
9	9008 319 1800	1	Schraube DIN933-M8x20-8.8	Hexagon head screw M8x20	Vis à six pans M8x20
10	9291 021 0180	1	Scheibe DIN125-A8,4	Washer 8.4	Rondelle 8,4
11	4112 180 1500	1	Gashebel □ 12 - 14	Throttle trigger □ 12 - 14	Manette des gaz □ 12 - 14
12	9079 319 1020	2	Schraube DIN85-M5x20-8.8	Flat head screw M5x20	Vis à tête plate M5x20
13	4112 182 2000	1	Startgasraste	Starting throttle lock	Cran d'arrêt des gaz de démarrage
14	9210 260 0700	1	Mutter DIN934-M5-8	Hexagon nut M5	Ecrou à six pans M5
15	4114 180 1104	1	Gaszug □ 16 - 18	Throttle cable □ 16 - 18	Câble de commande des gaz □ 16 - 18
16	9208 260 0900	2	Mutter DIN439-M6-04	Hexagon nut M6	Ecrou à six pans M6
17	4114 400 3000	1	Kurzschließeitung □ 18	Short circuit wire □ 18	Câble de court-circuit □ 18
18	0751 030 8487	2	Rundstecker	Round plug	Fiche cylindrique
19	4114 430 0201	1	Stoppschalter □ 20, 21	Stop switch □ 20, 21	Interrupteur d'arrêt □ 20, 21
20	0751 030 8491	1	Rundsteckhülse	Terminal socket	Clip rond
21	4112 432 2200	1	Sechskantmutter	Hexagon nut	Ecrou à six pans
22	4112 432 9210	1	Halter	Support	Crampon



313ET000 SC

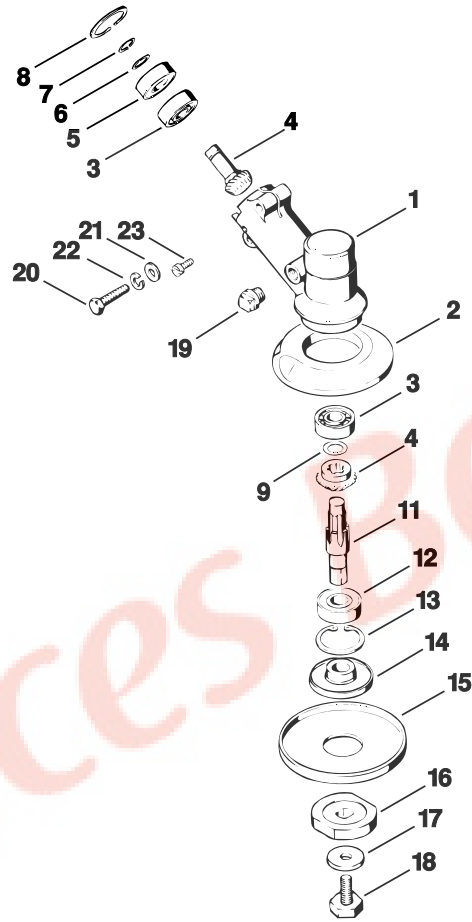
## Illustration F

## Schaft

## Drive tube assembly

## Tube complet

Bild-Nr.	Teile-Nr.	St-Zahl	Benennung	Part Name	Désignation
	4117 007 1003	1	Sonderzubehör Satz Zweihandgriff L Skandinavien □ 23 - 30	Extras Bike handle kit L Skand. □ 23 - 30	Accessoires optionnels Jeu complet de poignée à deux mains L Skand. □ 23 - 30
	4117 790 3200	1	Griffrohrhalter □ 23 - 28	Handlebar support □ 23 - 28	Support de poignée tubulaire □ 23 - 28
23	4117 791 7600	1	Griffrohrstütze	Handlebar support	Support de poignée tubulaire
24	4117 791 0600	1	Klemmschale	Clamp	Monture de serrage
25	4117 791 0605	1	Klemmschale	Clamp	Monture de serrage
26	9007 346 1370	6	Schraube DIN931-M6x30-10.9	Hexagon head screw M6x30	Vis à six pans M6x30
27	9291 021 0140	6	Scheibe DIN125-A6,4	Washer 6.4	Rondelle 6,4
28	9321 630 0140	6	Federring DIN127-B6	Spring washer 6	Rondelle Grower 6
29	4117 790 1701	1	Griffrohr □ 30	Handlebar □ 30	Poignée tubulaire □ 30
30	4112 791 2200	2	Gummigriff	Rubber grip	Poignée en caoutchouc
			→ X 13 513 660 (13.85)	→ X 13 513 660 (13.85)	→ X 13 513 660 (13.85)
40 *	4112 180 1102	1	Gaszug □ 18, 43	Throttle cable □ 18, 43	Câble de commande des gaz □ 18, 43



312ET013 LA

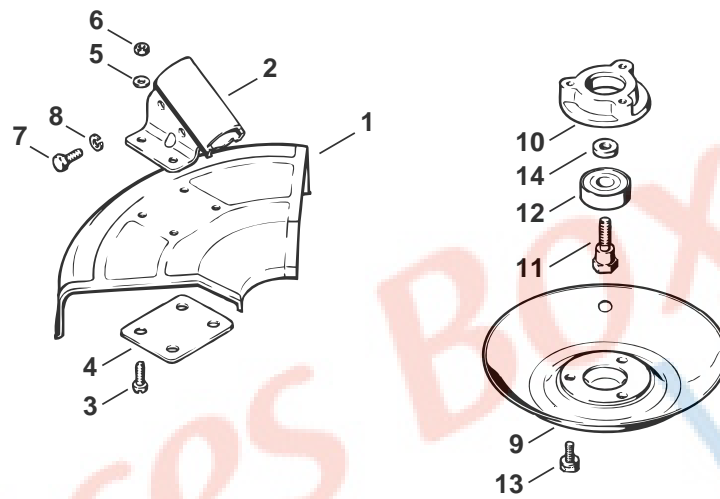
## Illustration G

## Getriebe

## Gear head

## Réducteur

Bild-Nr.	Teile-Nr.	St-Zahl	Benennung	Part Name	Désignation
	4117 640 0101	1	Getriebe □ 1 - 23	Gear head □ 1 - 23	Réducteur □ 1 - 23
1	4117 641 0300	1	Getriebegehäuse	Gear housing	Carter de réducteur
2	4114 717 2800	1	Schutzring	Guard ring	Anneau de protection
3	9503 003 0100	2	Kugellager DIN625-6000	Grooved ball bearing 6000	Roulement rainuré à billes 6000
4	4117 640 7300	1	Ritzelsatz	Set of pinions	Jeu de pignons
5	9503 003 5040	1	Kugellager DIN625-6000-RS	Grooved ball bearing 6000-RS	Roulement rainuré à billes 6000-RS
6	4112 642 7800	1	Scheibe	Washer	Rondelle
7	9455 621 0850	1	Sicherungsring DIN471-10x1	Circlip 10x1	Circlips 10x1
8	9456 621 2960	1	Sicherungsring DIN472-26x1,2	Circlip 26x1.2	Circlips 26x1,2
9	4112 642 7801	1	Scheibe	Washer	Rondelle
11	4117 642 0600	1	Abtriebswelle	Drive shaft	Arbre de sortie
12	9503 003 5140	1	Kugellager DIN625-6001-RS	Grooved ball bearing 6001-RS	Roulement rainuré à billes 6001-RS
13	9456 621 3100	1	Sicherungsring DIN472-28x1,2	Circlip 28x1.2	Circlips 28x1,2
14	4114 713 1500	1	Druckteller	Thrust plate	Disque de pression
15	4112 717 2801	1	Schutzscheibe	Guard washer	Rondelle de protection
16	4112 713 1601	1	Druckscheibe	Thrust washer	Rondelle de pression
17		1	Scheibe (D)	Washer (D)	Rondelle (D)
18	4112 641 3501	1	Sechskantschraube M8x18,5 links □ 17	Hexagon head screw M8x18.5 left □ 17	Vis à six pans M8x18,5 gauche □ 17
19	4112 713 6504	1	Verschlusschraube	Screw plug	Bouchon fileté
20	9008 319 1050	2	Schraube DIN933-M5x25-8.8	Hexagon head screw M5x25	Vis à six pans M5x25
21	9291 021 0120	2	Scheibe DIN125-A5,3	Washer 5.3	Rondelle 5,3
22	9321 630 0120	2	Federring DIN127-B5	Spring washer 5	Rondelle Grower 5
23	9041 216 0950	1	Schraube DIN84-M5x10-5.8	Pan head screw M5x10	Vis cylindrique M5x10



312ET022 SC

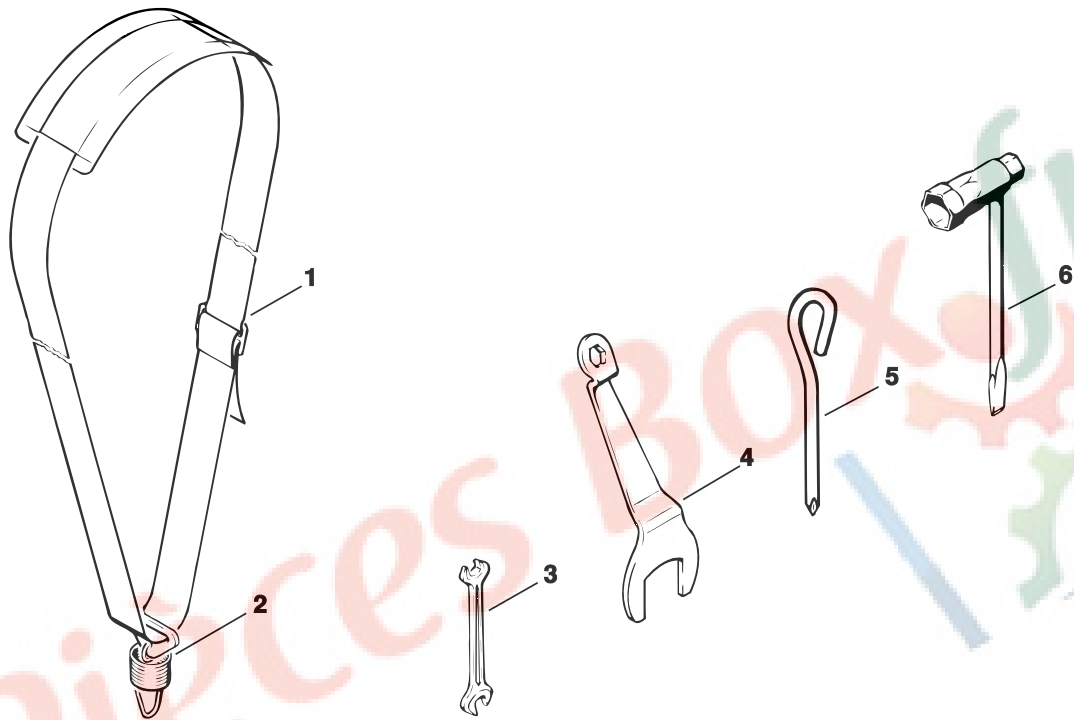
## Illustration H

## Schutz

## Deflector

## Capot protecteur

Bild-Nr.	Teile-Nr.	St-Zahl	Benennung	Part Name	Désignation
	4112 710 8101	1	Schutz □ 1 - 8	Deflector □ 1 - 8	Capot protecteur □ 1 - 8
1	4114 713 4500	1	Schutz	Deflector	Capot protecteur
2	4112 716 2502	1	Halter	Support	Support
3	9079 319 0960	4	Schraube DIN85-M5x12-8.8	Flat head screw M5x12	Vis à tête plate M5x12
4	4112 716 3100	1	Unterlage	Backing plate	Cale
5	9291 021 0120	4	Scheibe DIN125-A5,3	Washer 5.3	Rondelle 5,3
6	9210 260 0700	4	Mutter DIN934-M5-8	Hexagon nut M5	Ecrou à six pans M5
7	9008 319 1280	2	Schraube DIN933-M6x16-8.8	Hexagon head screw M6x16	Vis à six pans M6x16
8	9321 630 0140	2	Federring DIN127-B6 Sonderzubehör	Spring washer 6 Extras	Rondelle Grower 6 Accessoires optionnels
	4112 710 8500	1	Laufsteller □ 9 - 14	Rider plate □ 9 - 14	Disque porteur □ 9 - 14
9	4112 713 3100	1	Laufsteller	Rider plate	Disque porteur
10	4112 713 1400	1	Lagerdeckel	Bearing cover	Couvercle de roulement
11	4112 713 6501	1	Bundschaube	Collar screw	Vis à embase
12	9503 003 6440	1	Kugellager DIN625-6201-2RS	Grooved ball bearing 6201-2RS	Roulement rainuré à billes 6201-2RS
13	9015 319 1280	3	Schraube DIN933-M6x16-Z4	Hexagon head screw M6x16	Vis à six pans M6x16
14	4112 713 8501	1	Scheibe	Washer	Rondelle



312ET019 LA



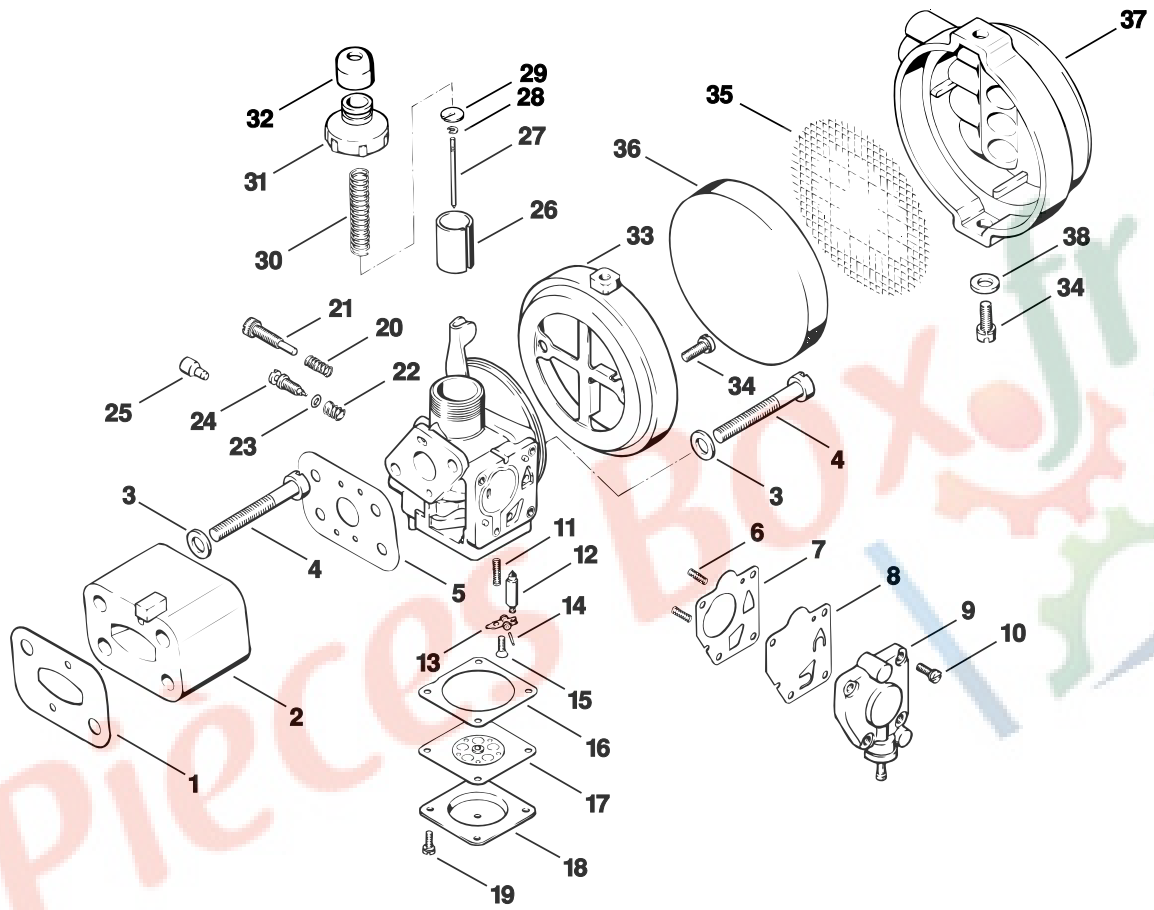
## Illustration J

## Werkzeuge, Sonderzubehör

## Tools, Extras

## Outils, Accessoires optionnels

Bild-Nr.	Teile-Nr.	St-Zahl	Benennung	Part Name	Désignation
1	4112 710 9001	1	Traggurt □ 2	Harness □ 2	Harnais □ 2
2	4112 710 4600	1	Lasche mit Feder Werkzeug	Strap with spring Tools	Bride de fixation avec ressort Outils
	0000 891 0801	1	Werkzeugtasche (A)	Tool roll (A)	Pochette à outils (A)
3	0811 012 1152	1	Schlüssel 8x10	Wrench 8x10	Clé 8x10
4	4112 893 1302	1	Schlüssel	Wrench	Clé
5	4112 893 1300	1	Kreuzschlüssel Sonderzubehör	Philips screwdriver Extras	Clé pour vis à tête cruciforme Accessoires optionnels
6	1114 890 3401	1	Kombischlüssel	Combination wrench	Clé multiple
	4108 710 9001	1	Doppelschultergurt Pant (A)	Full harness Pant (A)	Harnais double Pant (A)
	4108 718 6400	2	Schulterpolster (A)	Shoulder pad (A)	Rembourrage d'épaule (A)
	4108 718 6401	1	Anlagepolster (A)	Hip pad (A)	Rembourrage (A)
	4108 718 6800	1	Haken mit Gurt und Verschluss (A)	Hook with strap and buckle (A)	Mousqueton avec sangle et fermeture (A)
	4108 718 7200	1	Lasche (A)	Link plate (A)	Bride de fixation (A)
	9340 003 0300	1	Federstecker 2,5x65 (A)	Spring clip 2.5x65 (A)	Épingle d'axe 2,5x65 (A)
	4117 007 1050	1	Dichtungssatz (A)	Set of gaskets (A)	Jeu de joints (A)
	4117 007 1060	1	Satz Vergaserteile	Set of carburetor parts	Jeu de pièces de carburateur
	4117 007 1061	1	Satz Vergaserteile	Set of carburetor parts	Jeu de pièces de carburateur
	0000 405 0600	1	Zündleitung 1 m (A)	Ignition lead 1 m (A)	Câble d'allumage 1 m (A)
	0000 930 2251	1	Zündleitung 10 m (A)	Ignition lead 10 m (A)	Câble d'allumage 10 m (A)
	0000 930 2203	1	Anwerfseil Ø 3,5 mm x 30,5 m (A)	Starter rope Ø 3.5mm x 30.5m (A)	Câble de lancement Ø 3,5 mm x 30,5 m (A)



313ET010 LA

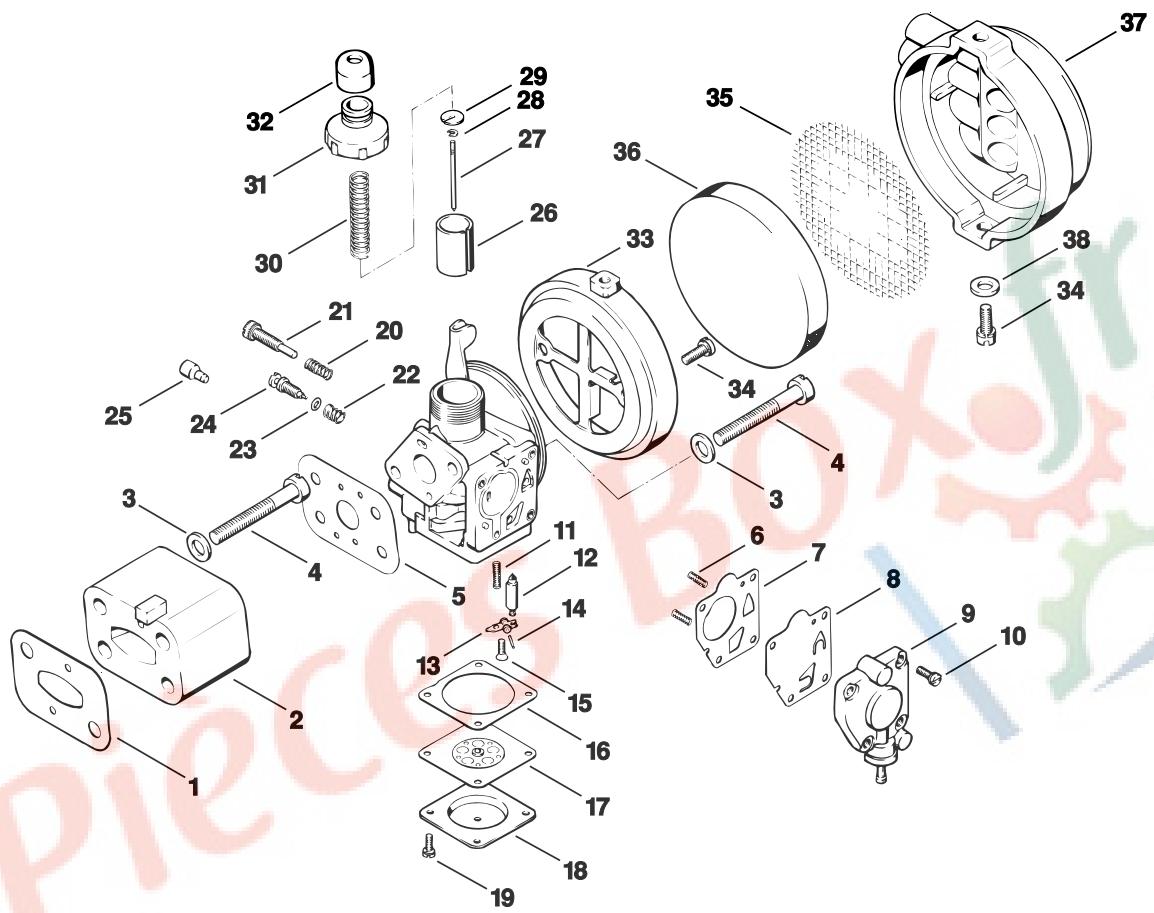
## Illustration K

Vergaser, Luftfilter

Carburetor, Air filter

Carburateur, Filtre à air

Bild-Nr.	Teile-Nr.	St-Zahl	Benennung	Part Name	Désignation
			➔ X 13 513 660	➔ X 13 513 660	➔ X 13 513 660
1 *	4117 129 0501	1	Dichtung	Gasket	Joint
2 *	4117 120 2200	1	Zwischenflansch	Spacer flange	Bride intermédiaire
3 *	9291 021 0120	4	Scheibe DIN125-A5,3	Washer 5.3	Rondelle 5,3
4 *	9043 319 1080	4	Schraube DIN84-M5x35-8.8	Pan head screw M5x35	Vis cylindrique M5x35
5 *	4117 129 0500	1	Dichtung	Gasket	Joint
	* 4117 120 0601	1	Vergaser □ 6 - 32	Carburetor □ 6 - 32	Carburateur □ 6 - 32
6 *	4117 122 3002	2	Feder	Spring	Ressort
7 *	4117 129 0900	1	Dichtung	Gasket	Joint
8 *	4117 121 4800	1	Pumpenmembrane	Pump diaphragm	Membrane de pompe
9 *	4117 121 0802	1	Abschlussdeckel	End cover	Couvercle
10 *	9047 319 0360	4	Schraube DIN84-M3x10-Z3	Pan head screw M3x10	Vis cylindrique M3x10
11 *	4117 122 3005	1	Feder	Spring	Ressort
12 *	1110 121 5100	1	Einlassnadel	Inlet needle	Pointeau d'admission
13 *	4114 121 5000	1	Einlassregelhebel	Inlet control lever	Levier de réglage d'admission
14 *	4114 121 9200	1	Achse	Spindle	Axe
15 *	9062 117 0340	1	Schraube DIN963-M3x8-4.8	Countersunk screw M3x8	Vis à tête fraisée M3x8
16 *	4118 129 0900	1	Dichtung	Gasket	Joint
17 *	4117 121 4700	1	Regelmembrane	Metering diaphragm	Membrane de réglage
18 *	4117 121 0801	1	Abschlussdeckel	End cover	Couvercle
19 *	9047 319 0340	4	Schraube DIN84-M3x8-Z3	Pan head screw M3x8	Vis cylindrique M3x8
20 *	4112 122 3001	1	Feder	Spring	Ressort
21 *	4112 122 6200	1	Leerlaufanschlagschraube	Idle speed adjustment screw	Vis de réglage de régime de ralenti
22 *	4117 122 3000	1	Feder	Spring	Ressort
23 *	9646 945 0030	1	RDR DIN3770-B2,5x1,6	O-ring 2.5x1.6	Joint torique 2,5x1,6
24 *	4117 122 6700	1	Hauptstellschraube	High speed adjustment screw	Vis H de richesse à haut régime



313ET010 LA

## Illustration K

Vergaser, Luftfilter

Carburetor, Air filter

Carburateur, Filtre à air

Bild-Nr.	Teile-Nr.	St-Zahl	Benennung	Part Name	Désignation
			➔ X 13 513 660	➔ X 13 513 660	➔ X 13 513 660
25 *	4117 122 9401	1	Verschlussstopfen	Plug	Bouchon
26 *	4117 121 2500	1	Gasschieber	Throttle slide	Boisseau
27 *	4117 121 3900	1	Düsennadel	Jet needle	Aiguille d'injecteur
28 *	9460 624 0150	1	Sicherungsscheibe DIN6799-1,5	E-clip 1.5	Anneau d'arrêt 1,5
29 *	4112 121 9300	1	Spange	Clip	Agrafe
30 *	4112 121 2400	1	Schieberfeder	Slide spring	Ressort de boisseau
31 *	4117 121 0900	1	Gehäusedeckel	Housing cover	Couvercle de carter
32 *	4117 121 2700	1	Kappe	Cap	Capuchon
	* 4117 120 1600	1	Luftfilter □ 33 - 38	Air filter □ 33 - 38	Filtre à air □ 33 - 38
33 *	4117 140 2800	1	Filtergehäuse	Filter housing	Boîtier de filtre
34 *	9047 319 0650	4	Schraube DIN84-M4x10-Z1	Pan head screw M4x10	Vis cylindrique M4x10
35 *	4114 121 7801	1	Sieb	Strainer	Tamis
36 *	4117 124 0800	1	Filter	Filter	Filtre
37 *	4114 124 3600	1	Filterdeckel	Filter cover	Couvercle de filtre
38 *	9291 021 0100	2	Scheibe DIN125-A4,3	Washer 4.3	Rondelle 4,3

- D** **Zeichenerklärung**  
 = darin enthalten Bild-Nr  
 \* = Maschine älterer Bauart  
 (A) = nicht abgebildet  
 (B) = nur Sonderzubehör  
 (C) = ab Werk nicht mehr lieferbar  
 (D) = einzeln kein Ersatzteil  
 (1,2,...) = Ausführungsarten
- E** **Aclaración de símbolos**  
 = contiene núm. de ilustración  
 \* = máquinas de ejecución anterior  
 (A) = sin ilustración  
 (B) = sólo accesorios especiales  
 (C) = ya no se suministra de fábrica  
 (D) = la pieza suelta no se suministra como repuesto  
 (1,2,...) = clases de ejecución
- FR** **Merkkien selitys**  
 = johon sisältyvät kuvan numerot  
 \* = vanhemmanmalliset koneet  
 (A) = ei kuvassa  
 (B) = ainoastaan lisävaruste  
 (C) = ei toimiteta enää tehtaalta  
 (D) = ei toimiteta erikseen  
 (1,2,...) = Mallit
- N** **Tegnforklaring**  
 = medfølger fig. nr  
 \* = Maskiner av eldre modell  
 (A) = ikke avbildet  
 (B) = bare ekstrautstyr  
 (C) = leveres ikke lenger fra fabrikk  
 (D) = enkeltdele leveres ikke som reservedel  
 (1,2,...) = utførelser
- P** **Explicação dos símbolos**  
 = Incl. a fig. No.  
 \* = Máquinas de construção mais antiga  
 (A) = não ilustrado  
 (B) = unicamente acessórios especiais  
 (C) = já não fornecível ex-fábrica  
 (D) = a peça individual não é nenhuma peça de reposição  
 (1,2,...) = Configurações
- TR** **İşaret açıklaması**  
 = İndeks numarada dahildir  
 \* = Eski model makinalar  
 (A) = Şemada yoktur  
 (B) = Ekstradır  
 (C) = Fabrikadan artık temin edilmez  
 (D) = Ayrı verilmez  
 (1,2,...) = Mevcut modeller
- BR** **Explicação dos símbolos**  
 = inclusive fig. n.  
 \* = máquinas antigas  
 (A) = não ilustrado  
 (B) = somente acessórios especiais  
 (C) = não mais fornecido pela fábrica  
 (D) = não fornecida separadamente  
 (1,2,...) = diferentes versões
- DE** **Key to symbols**  
 = including item No.  
 \* = previous Models  
 (A) = not illustrated  
 (B) = option  
 (C) = no longer available from factory  
 (D) = not available as separate item  
 (1,2,...) = versions available
- HR** **Tumač znakova**  
 = u istom sadrži dijelove, slike br.  
 \* = strojevi starije izvedbe  
 (A) = nedostaje slika  
 (B) = samo kao poseban pribor  
 (C) = više se ne isporučuje fco tvornica  
 (D) = ne isporučuje se pojedinačno kao pričuvni dio  
 (1,2,...) = vrste izvedbi
- I** **Leggenda**  
 = comprendente fig(g). n.  
 \* = Macchine di costruzione anteriore  
 (A) = non illustrato  
 (B) = fornibile soltanto a richiesta  
 (C) = non più fornibile dallo stabilimento  
 (D) = niente ricambio  
 (1,2,...) = versioni
- CZ** **Vysvětlivky**  
 = obsahuje obr. č.  
 \* = stroje starší konstrukce  
 (A) = není vyobrazeno  
 (B) = jen zvláštní příslušenství  
 (C) = ze závodu se již nedodává  
 (D) = jednotliví žádný náhradní díl  
 (1,2,...) = druhy provedení
- NL** **Toelichting symbolen**  
 = daarin begrepen pos.nr.  
 \* = machines van een oudere uitvoering  
 (A) = niet afgebeeld  
 (B) = uitsluitend speciaal toebehoren  
 (C) = af fabriek niet meer leverbaar  
 (D) = niet los leverbaar  
 (1,2,...) = uitvoeringen
- PL** **Objaśnienie znaków**  
 = zawiera rysunki nr.  
 \* = maszyny starszego typu budowy  
 (A) = nie zilustrowano  
 (B) = tylko jako wyposażenie specjalne  
 (C) = nie dostarczane przez producenta  
 (D) = nie występuje jako samodzielna część zamienna  
 (1,2,...) = rodzaj wykonania
- RO** **Legendă**  
 = include figura nr.  
 \* = Utilaje de fabricație mai veche  
 (A) = neilustrat  
 (B) = doar ca accesoriu opțional  
 (C) = nu se mai livrează din fabrică  
 (D) = fără piesă de schimb separată  
 (1,2,...) = diferite modele
- F** **Légende**  
 = y compris Fig. No.  
 \* = machines d'ancienne construction  
 (A) = non illustré  
 (B) = uniquement accessoire optionnel  
 (C) = n'est plus livrable départ usine  
 (D) = n'est pas livrable séparément  
 (1,2,...) = différentes exécutions
- S** **Teckenförklaring**  
 = ingår bild-nr  
 \* = maskiner av tidigare utförande  
 (A) = ej avbildat  
 (B) = endast tillbehör  
 (C) = levereras inte längre från fabriken  
 (D) = ingen separat reservdel  
 (1,2,...) = varianter
- DK** **Symbolforklaring**  
 = inklusive fig. nr.  
 \* = maskiner af ældre konstruktion  
 (A) = ikke afbilledet  
 (B) = kun ekstratilbehør  
 (C) = leveres ikke mere fra fabrik  
 (D) = leveres ikke som løs reservedel  
 (1,2,...) = modelbetegnelser
- H** **Jelmagyarázat**  
 = abban tartalmazott ábra-szám  
 \* = Régebbi építéssorozatú gépek  
 (A) = Nincs ábrázolva  
 (B) = Csak külön tartozék  
 (C) = Gyár már nem szállítja  
 (D) = nem alkatrész, egyenként  
 (1,2,...) = Kivitelezési módok
- GR** **Επεξήγηση συμβόλων**  
 = περιλαμβάνει τον αριθμό του είδους  
 \* = Μηχανήματα παλαιότερων μοντέλων  
 (A) = δεν απεικονίζεται  
 (B) = μόνο προαιρετικά είδη  
 (C) = δεν διατίθεται από τον κατασκευαστή  
 (D) = δεν παραδίδεται ως ξεχωριστό είδος  
 (1,2,...) = διαφορετικοί τύποι που διατίθενται
- RUS** **Пояснения к условным обозначениям**  
 = сюда входят номера позиций  
 \* = машины более старого типа  
 (A) конструкции  
 (B) = не изображено на иллюстрации  
 (C) = только в виде специальных принадлежностей  
 (D) = заводом больше не выпускается  
 (1,2,...) = не поставляется отдельно как запасная деталь  
 = Виды исполнений
- UAE** **زومرلا حرش**  
 = ةروض مرفر كلع يوتحت  
 \* = مرفدق زارط نم تان يكام  
 (A) = ةروض مرفر  
 (B) = طاقف ةصاخ تامزلتسم  
 (C) = عنصم لدا نم ديروتلك ةلباق ريغ  
 (D) = هدرم برايغ ةطقك سي  
 = تازارطلا عاوننا (...2,1)