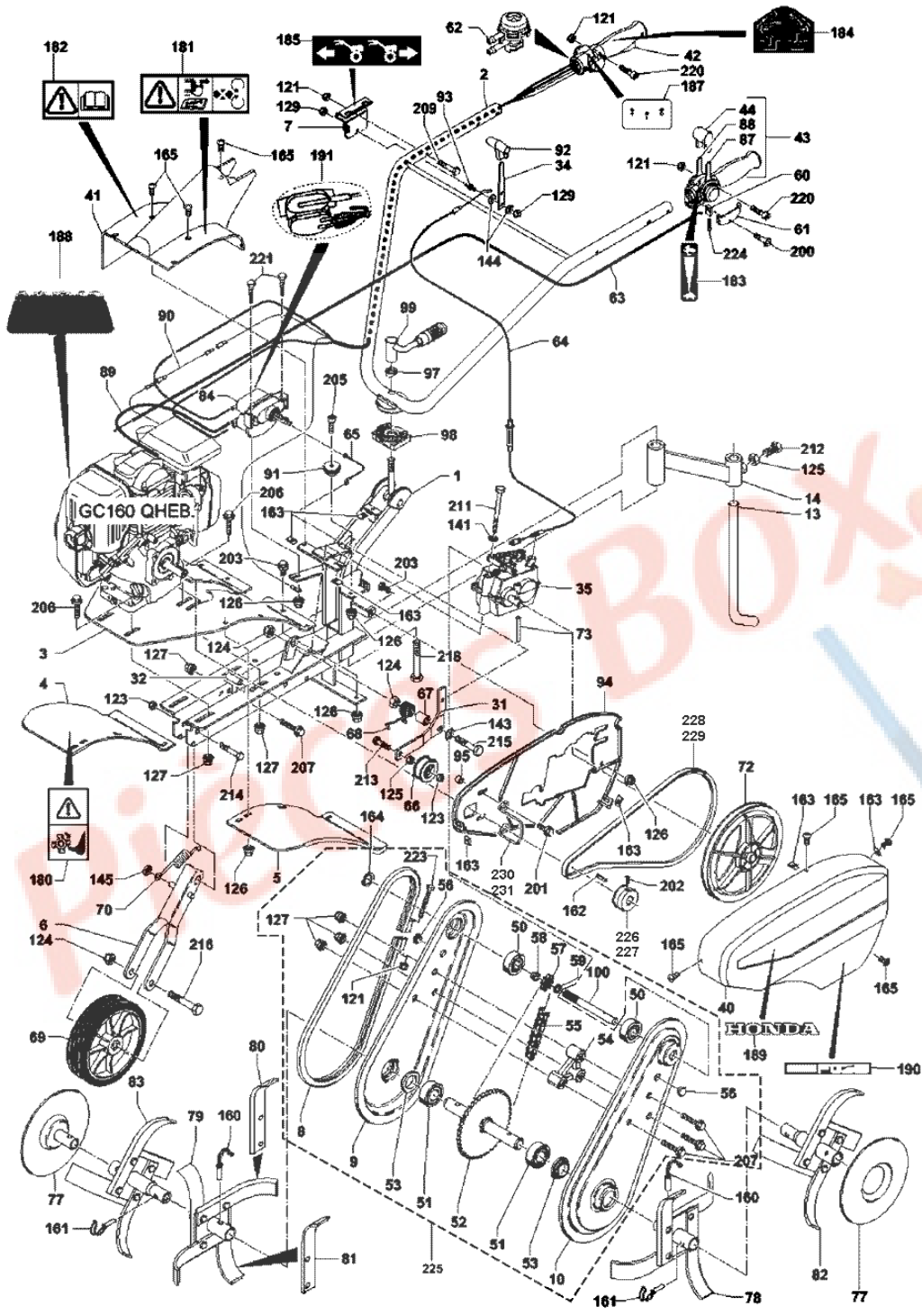


FG315E1<2002> (150448476,ext150448476)
B-1 FG315

T.D.R	Description du TDR
aucun enregistrement trouvé	



n°de référence	référence	Description	Qte unitaire	Types
1	PB12844101	CHÂSSIS	1	D
2	PB12844103	GUIDON	1	D
3	PB12824107	TÔLE PROTECTION CENTRALE	1	D
4	PB12824108	EXTENSION DROITE	1	D
5	PB12824109	EXTENSION GAUCHE	1	D
6	PB12601005	SUPP. ROUE TRANSPORT	1	D
8	PB12711033	JONC	1	D
9	PB11301130	JOUE CARTER DROITE	1	D
10	PB11301131	JOUE CARTER GAUCHE	1	D

13	PB12611013	TIGE DE BÉQUILLE	1	D
14	PB12611014	CORPS DE BÉQUILLE	1	D
31	PB11701140	LEVIER D'EMBRAYAGE	1	D
32	PB11301145	ENTRETOISE	1	D
40	PB14222	CAPOT COURROIE	1	D
41	PB14221	CAPOT MANCHERON	1	D
42	PB14322A	POIGNÉE DROITE CDE PNEUM. + FAISCEAU	1	D
43	PB14323	POIGNÉE GAUCHE CDE DE GAZ	1	D
44	PB14325	EMBOUT DE MANETTE	1	D
50	PB12503	ROULEMENT	2	D
51	PB12542	ROULEMENT	2	D
52	PB15038A	ARBRE A AILETTES	1	D
53	PB46097	JOINT DE CARTER	2	D
54	PB14088	ENTRETOISE	1	D
55	PB13292	CHAÎNE	1	D
56	PB12793	BOUCHON	2	D
57	PB13372	PIGNON 8 DTS	1	D
58	PB16032F	ENTRETOISE ÉPAULÉE	1	D
59	PB16031	ENTRETOISE	1	D
60	PB14313	ARRÊT DE GAINÉ MANETTE DE GAZ	1	D
61	PB14312	TRAPPE D'ACCÈS MANETTE DE GAZ	1	D
62	PB14315	MICROVANNE POIGNÉE EMBRAYAGE	1	D
63	PB62764	CÂBLE GAZ	1	D
65	PB13206	CABLE D'EMBRAYAGE	1	D
66	PB12162	GALET EMBRAYAGE	1	D
67	PB16034	ENTRETOISE	1	D
68	PB65133B	RESSORT	1	D
69	PB14090	ROUE AVANT	1	D
70	PB65026	RESSORT	1	D
72	PB14135	POULIE TRANSMISSION	1	D
73	PB15098	AXE FIXATION POULIE	1	D
77	PB55102	DISQUE	2	D
78	PB55098	ÉTOILE DÉPART SIMPLE 40X4 G	1	D
79	PB55097	ÉTOILE DÉPART SIMPLE 40X4 D	1	D
80	PB81907	COUTEAU GAUCHE	1	D
81	PB81906	COUTEAU DROIT	1	D
82	PB55150	ÉTOILE ADDIT. DÉM. GAUCHE	1	D
83	PB55103	ÉTOILE ADDIT. DÉM. DROITE	1	D
84	PB14314	VÉRIN DOUBLE CUVE	1	D
87	PB36077	DEMI MANETTE GAZ GAUCHE	1	D
88	PB36078	DEMI MANETTE GAZ DROITE	1	D
89	PB14215A	TUBE CONNECTION MOTEUR	1	D
90	PB13213	FIL ARRÊT MOTEUR	1	D
91	PB12169A	GALET EMBRAYAGE	1	D
94	PB14300A	CACHE INTÉRIEUR	1	D
95	PB16037	ENTRETOISE	2	D
97	PB16023	ENTRETOISE	1	D
98	PB36006C	PIÈCE INTERMÉDIAIRE	1	D
99	PB15431	POIGNÉE DE SERRAGE	1	D
100	PB15029	ARBRE MAV MECANIQUE	1	D
121	PB11482	ÉCROU FREIN M6 Z	1	D
123	PB11485	ÉCROU FREIN M10 Z	1	D
124	PB11486	ÉCROU FREIN M12 Z	1	D
125	PB11429	ÉCROU H M10 Z	1	D
126	PB11518	ÉCROU H M6 Z EMBASE CRANTÉE	1	D
127	PB11519	ÉCROU H M8 Z EMBASE CRANTÉE	1	D
129	PB11493	ÉCROU BDR M6	1	D
141	PB11616	RONDELLE 8 Z	1	D
143	PB11635	RONDELLE 12X27X2,5 Z	1	D
144	PB11700	RONDELLE	1	D
145	PB11818	RONDELLE STARLOCK 10	1	D
160	PB55080	GOUPILLE CLIPS Ø10	1	D
161	PB55081	GOUPILLE CLIPS Ø8	1	D
162	PB12979	CLAVETTE	1	D
163	PB11495	CLIPS 4,2	1	D
164	PB12855	CIRCLIPS	1	D
165	PB11135	VIS TÔLE 4,2	1	D
180	PB14733	ÉTIQ. DANGER FRAISES	1	D
181	PB14724	ÉTIQ. SÉCURITÉ	1	D
182	PB14734	ÉTIQ. LIRE MANUEL	1	D

183

	PB64673	ÉTIQUETTE DE GAZ	1	D
184	PB62831A	ÉTIQUETTE EMBRAYAGE MÉCANIQUE	1	D
185	PB62830	ÉTIQ. INVERSION DE VITESSE	1	D
187	PB14678B	ÉTIQ. MARCHÉ - ARRÊT	1	D
188	PB21060	LOGO MOTEUR	1	D
189	PB14725	ETIQ. HONDA	1	D
190	PB21039	ETIQ. FG315	1	D
191	PB21207	ETIQ. CONNECTIONS VÉRINS	1	D
200	PB11501	VIS THERMO 3,5X12	1	D
201	PB11116	VIS 5/16 TH24 UNF LG 25 EMB CRANTÉE	1	D
202	PB11085	VIS ST HC M8X16 N	1	D
203	PB11250	VIS H M6X16 Z EMBASE CRANTÉE	1	D
205	PB11251	VIS H M6X20 Z EMBASE CRANTÉE	1	D
206	PB11265	VIS H M8X40 Z EMBASE CRANTÉE	1	D
207	PB11267	VIS H M8X50 Z EMBASE CRANTÉE	1	D
209	PB10752	VIS H M6X35 Z	1	D
211	PB10794	VIS H M8X110 Z	1	D
212	PB10806	VIS H M10X25 Z	1	D
213	PB10810	VIS H M10X35 Z	1	D
214	PB10834	VIS H M10X55 Z	1	D
215	PB10859	VIS H M12X60 Z	1	D
216	PB10863	VIS H M12X80 Z	1	D
218	PB10899	VIS H M14X90 Z	1	D
220	PB11059	VIS CHC M6X35	1	D
221	PB11376	VIS H M6X40 AUTOTARAUEUSE	1	D
223	PB11061	VIS CHC M6X50	1	D
224	PB11503	VIS THERMODUR 4X12 TORX	1	D
225	PB57721500	CARTER COMPLET À JONC	1	D
226	PB15177A	POULIE MOTEUR M.AV-M.ARR	1	D
228	PB13598	COURROIE MAV-MARR	1	D
231	PB14988	DRIVE-BELT GUIDE FORWARD/REVERSE GEAR	1	D