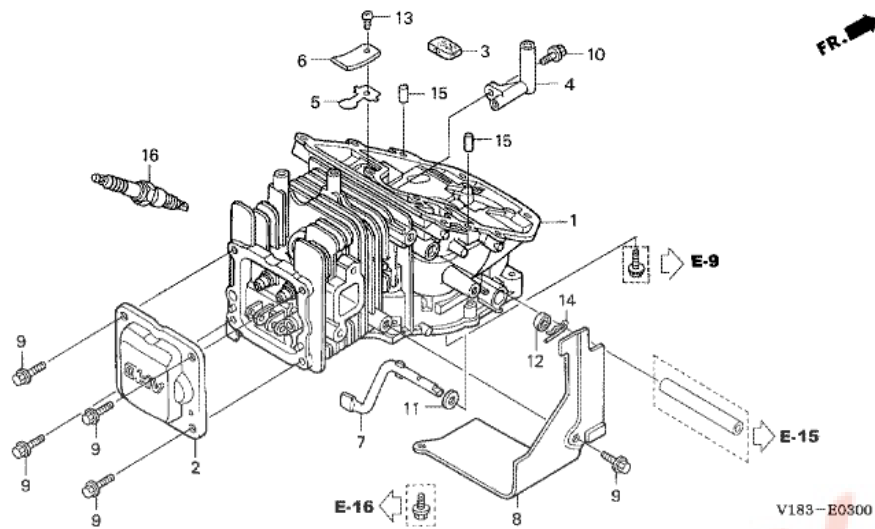


FG205 (V18A2 05,extV18A2 05,V18A2 05A,extV18A2 05A)

E-3 CORPS DE CYLINDRE

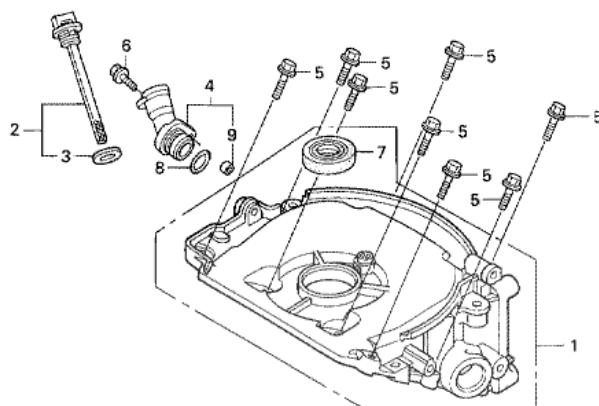


T.D.R	Description du TDR
	aucun enregistrement trouvé

n° de référence	référence	Description	Qte unitaire	Types
1	12100ZM7417	CORPS COMP. CYLINDRE	001	DE, DE/A
2	12311ZM7010	COUVERCLE DE TETE	001	DE, DE/A
3	12367ZE6010	FILTRE DE RESPIRATION	001	DE, DE/A
4	15171ZN4000	TUYAU DE RESPIRATION	001	DE, DE/A
5	15571ZM7003	SOUPAPE, SORTIE D'HUILE	001	DE, DE/A
6	15572ZM7000	PLAQUE DE BUTEE	001	DE, DE/A
7	16541ZM7000	ARBRE DE BRAS DE REGULATEUR	001	DE, DE/A
8	19631ZM7000	BUSE	001	DE, DE/A
9	90003892000	BOULON DE BRIDE, 5X12	005	DE, DE/A
10	90008ZM7000	BOULON, 4X10	001	DE, DE/A
11	90443ZC3000	RONDELLE, 5.2X9	001	DE, DE/A
12	91231ZC3003	JOINT D'ETANCHEITE D'HUILE, 5X11X5	001	DE, DE/A
13	93500030050A	VIS A TETE CYLINDRIQUE, 3X5	001	DE, DE/A
14	9425106000	GOUPILLE DE BLOCAGE, 6MM	001	DE, DE/A
15	9622060150	ROULEAU, 6X15	002	DE, DE/A
16	9805654757	BOUGIE D'ALLUMAGE (U14FSR-UB)	001	DE, DE/A
16	9805654777	BOUGIE D'ALLUMAGE (CR4HSB)	001	DE, DE/A

FG205 (V18A2 05,extV18A2 05,V18A2 05A,extV18A2 05A)

E-5 CARTER D'HUILE

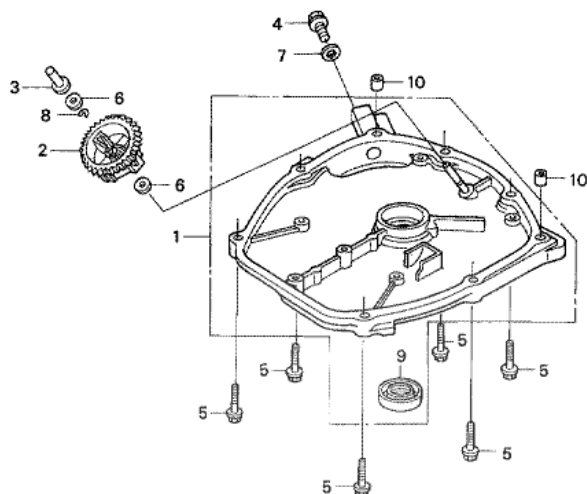
T.D.R Description
du TDRaucun enregistrement
trouvé

V183-E0600

n°de référence	référence	Description	Qte unitaire	Types
1	11300ZN4405	ASSEMBLAGE CARTER D'HUILE	001	DE, DE/A
2	15600ZN4003	ENS. BOUCHON DE REMPLISSAGE HUILE	001	DE, DE/A
3	15625ZE1003	JOINT DE CHAPEAU DE FILTRE A HUILE	001	DE, DE/A
4	15631ZN4000	PROLONGEMENT DE REMPLISSAGE HUILE	001	DE, DE/A
5	90006ZM7000	BOULON DE BRIDE, 5X23	008	DE, DE/A
6	90012896750	BOULON DE BRIDE, 5X14	001	DE, DE/A
7	91202HC5003	JOINT D'ETANCHEITE D'HUILE, 17X27X5 (ARAI)	001	DE, DE/A
8	91331PC9003	JOINT TORIQUE, 21.2X2.4 (ARAI)	001	DE, DE/A
9	91502ZM3000	BAGUE, CACHE SUPERIEUR	001	DE, DE/A

FG205 (V18A2 05,extV18A2 05,V18A2 05A,extV18A2 05A)

E-6 LOGEMENT DU CARTER-MOTEUR



V183-E0600

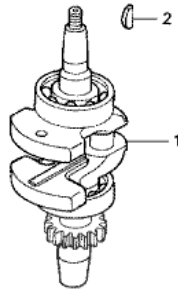
T.D.R	Description du TDR
	aucun enregistrement trouvé

n°de référence	référence	Description	Qte unitaire	Types
1	11340ZN4A60	COMPOSANT COUVERCLE, COTE CARTER VILEBREQUIN	001	DE, DE/A
2	16510ZM7000	ENS. REGULATEUR	001	DE, DE/A
3	16531ZM7000	COULISSEAU DE REGULATEUR	001	DE, DE/A
4	90002ZN4A50	BOULON, BOUCHON DE PURGE 12MM	001	DE, DE/A
5	90006ZM7000	BOULON DE BRIDE, 5X23	006	DE, DE/A
6	90441ZM7000	RONDELLE, 4.2X13	002	DE, DE/A
7	90601VE5000	RONDELLE DE BOUCHON DE DRAINAGE, 12MM	001	DE, DE/A
8	90602ZM7000	AGRAFE DE SUPPORT DE REGULATEUR	001	DE, DE/A
9	91202HC5003	JOINT D'ETANCHEITE D'HUILE, 17X27X5 (ARAI)	001	DE, DE/A
10	9430106100	GOIJON, 6X10	002	DE, DE/A

FG205 (V18A2 05,extV18A2 05,V18A2 05A,extV18A2 05A)

E-7 VILEBREQUIN

FR. →

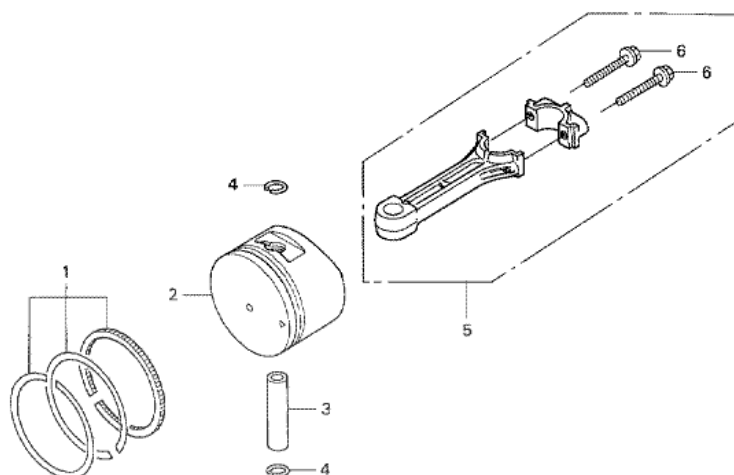
T.D.R. Description
du TDRaucun enregistrement
trouvé

V183-E0700

n°de référence	référence	Description	Qte unitaire	Types
1	13310ZN4A50	VILEBREQUIN COMP.	001	DE, DE/A
1	13310ZN4A51	VILEBREQUIN COMP.	001	DE/A
2	13331ZM7000	CLAVETTE SPECIALE	001	DE, DE/A

FG205 (V18A2 05,extV18A2 05,V18A2 05A,extV18A2 05A)

E-8 PISTON/BIELLE



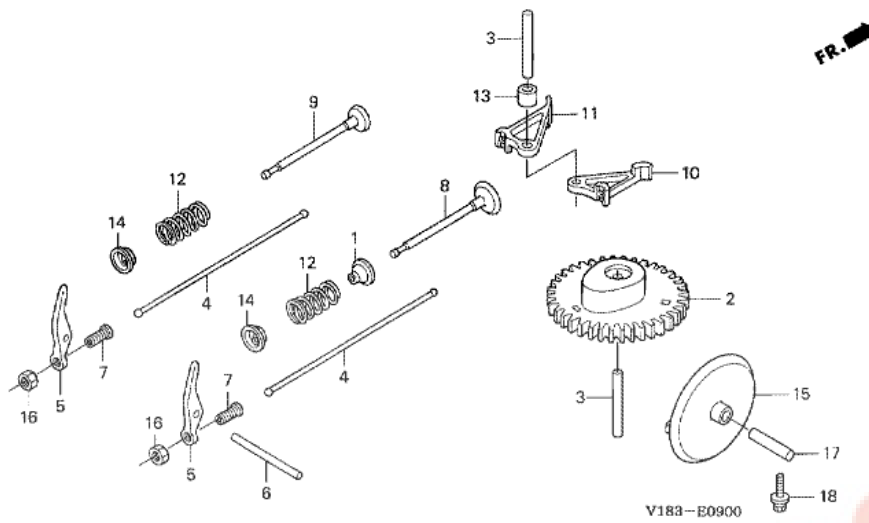
T.D.R	Description du TDR
	aucun enregistrement trouvé

V183-E0800

n°de référence	référence	Description	Qte unitaire	Types
1	13010ZM7000	JEU DE BAGUE DE PISTON (STD.)	001	DE, DE/A
2	13101ZM7010	PISTON (STD.)	001	DE, DE/A
3	13111122000	AXE DE PISTON, 10X33	001	DE, DE/A
4	13115147000	ATTACHE D'AXE DE PISTON, 10MM	002	DE, DE/A
5	13200Z0G000	ENS. BIELLE	001	DE, DE/A
6	90001ZM7000	BOULON DE BIELLE	002	DE, DE/A

FG205 (V18A2 05,extV18A2 05,V18A2 05A,extV18A2 05A)

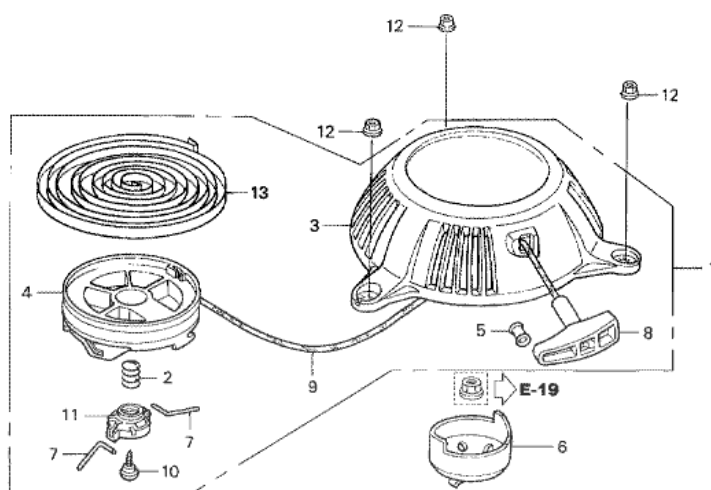
E-9 ARBRE A CAMES

T.D.R Description
du TDRaucun enregistrement
trouvé

n°de référence	référence	Description	Qte unitaire	Types
1	12209ZM7003	JOINT D'ETANCHEITE DE TIGE DE SOUPE	001	DE, DE/A
2	14100Z0G000	ENS. ARBRE A CAMES	001	DE, DE/A
3	14126Z0G003	ROULEAU (5X29.8)	002	DE, DE/A
4	14410ZM7000	TIGE D'ENTRAINEMENT	002	DE, DE/A
5	14431ZM7000	CULBUTEUR	002	DE, DE/A
6	14435ZM7003	ROULEAU (4X37.8)	001	DE, DE/A
7	14451ZM7000	PIVOT DE CULBUTEUR	002	DE, DE/A
8	14711ZM7000	SOUPE D'ADMISSION	001	DE, DE/A
9	14721ZM7000	SOUPE ECHAPPEMENT	001	DE, DE/A
10	14731ZM7013	POUSSOIR DE SOUPE	001	DE, DE/A
11	14732Z0G003	POUSSOIR, SOUPE D'ECHAPPEMENT	001	DE, DE/A
12	14751ZM7000	RESSORT DE SOUPE	002	DE, DE/A
13	14754ZM7000	BAGUE, ELEVATEUR	001	DE, DE/A
14	14771ZM3010	ROCHET, RESSORT SOUPE	002	DE, DE/A
15	15361Z0G000	JETEUR D'HUILE	001	DE, DE/A
16	90206KM3000	ECROU DE REGLAGE DE SOUPE	002	DE, DE/A
17	91151VB5800	ROULEAU, 6X25	001	DE, DE/A
18	934040501608	RONDELLE A BOULON, 5X16	001	DE, DE/A

FG205 (V18A2 05,extV18A2 05,V18A2 05A,extV18A2 05A)

E-11 DEMARREUR A ENROULEUR



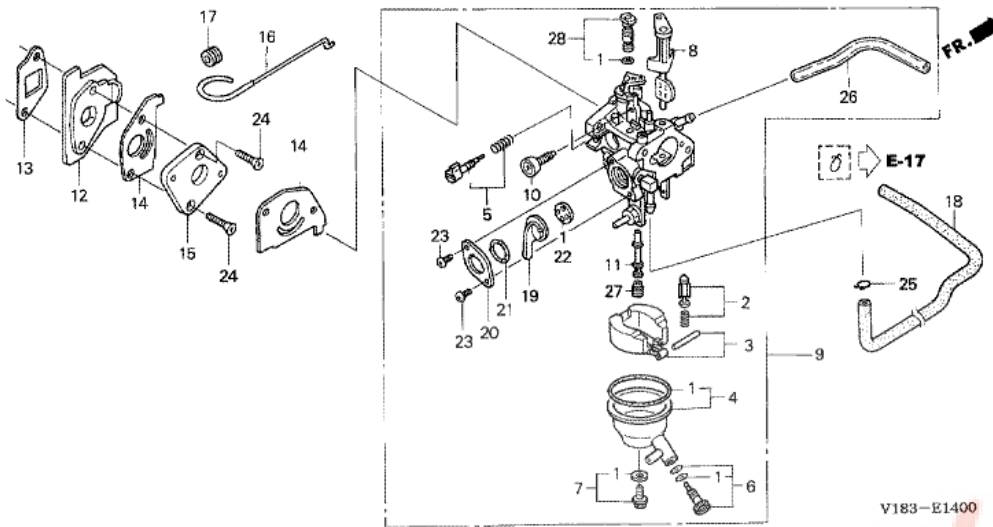
V183-E1100A

T.D.R Description
du TDRaucun enregistrement
trouvé

n°de référence	référence	Description	Qte unitaire	Types
1	28400ZM7003	ENS. LANCEUR	001	DE, DE/A
2	28404968004	RESSORT DE FRICTION	001	DE, DE/A
3	28414ZM7003	BOITIER DE LANCEUR A REENROULEMENT	001	DE, DE/A
4	28421ZM7003	BOBINE DE LANCEUR	001	DE, DE/A
5	28433ZM3003	GUIDE DE CORDON	001	DE, DE/A
6	28451ZM7003	POULIE DE LANCEUR	001	DE, DE/A
7	28459ZM7003	BRAS DE TOUR	002	DE, DE/A
8	28461ZM3003	BOUTON DE LANCEUR	001	DE, DE/A
9	28462ZM7003	CORDON DE LANCEUR	001	DE, DE/A
10	90012ZM3003	VIS DE FIXATION	001	DE, DE/A
11	91504ZM7003	COLLIER	001	DE, DE/A
12	9405005000	ECROU DE BRIDE, 5MM	003	DE, DE/A
13	28442ZL8003	RESSORT DE LANCEUR	001	DE, DE/A

FG205 (V18A2 05,extV18A2 05,V18A2 05A,extV18A2 05A)

E-14 CARBURATEUR

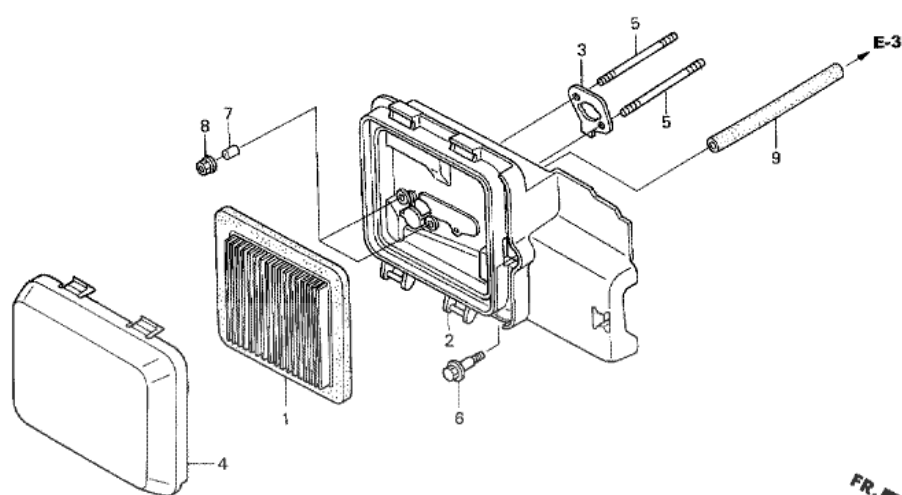


T.D.R	Description du TDR
	aucun enregistrement trouvé

n°de référence	référence	Description	Qte unitaire	Types
1	16010ZG1D20	JEU DE JOINTS	001	DE, DE/A
2	16011ZE0005	JEU DE SOUPAPE DE FLOTTEUR	001	DE, DE/A
3	16013ZG0811	JEU DE FLOTTEUR	001	DE, DE/A
4	16015Z0GA01	JEU CUVE FLOTTEUR	001	DE, DE/A
5	16016ZH8W01	JEU DE VIS	001	DE, DE/A
6	16024ZH7A20	JEU DE VIS DE VIDANGE	001	DE, DE/A
7	16028ZG0811	JEU DE VIS	001	DE, DE/A
8	16044ZN4A51	JEU DE STARTER	001	DE, DE/A
9	16100ZN4A51	ENS. CARBURATEUR (BF24C A)	001	DE, DE/A
9	16100ZN4A52	ENS. CARBURATEUR (BF24C B)	001	DE/A
10	16124ZE0005	VIS DE BUTEE DE PAPILLON	001	DE, DE/A
11	16166ZN4A51	GICLEUR PRINCIPAL	001	DE, DE/A
11	16166ZN4A52	GICLEUR PRINCIPAL	001	DE/A
12	16211ZN4000	ISOLANT DE CARBURATEUR	001	DE, DE/A
13	16212ZM7000	JOINT D'ISOLANT	001	DE, DE/A
14	16221ZG0801	JOINT DE CARBURATEUR	002	DE, DE/A
15	16225ZN4000	PLAQUE DE RACCORD DE CARBURATEUR	001	DE, DE/A
16	16611ZN4A50	BIELLETTE DE COMMANDE	001	DE, DE/A
17	16613893000	ANNEAU DE TIGE DE STARTER	001	DE, DE/A
18	16851Z0G000	TUYAU A D'ESSENCE	001	DE, DE/A
19	16953ZG1015	LEVIER DE ROBINET	001	DE, DE/A
20	16954ZG1005	PLAQUE D'INSTALLATION DE LEVIER	001	DE, DE/A
21	16956ZE1811	RESSORT DE LEVIER DE ROBINET	001	DE, DE/A
22	16957ZE1812	JOINT DE ROBINET D'ESSENCE	001	DE, DE/A
23	93500030051H	VIS A TETE CYLINDRIQUE, 3X5	002	DE, DE/A
24	93600050200A	VIS A TETE PLATE, 5X20	002	DE, DE/A
25	9500202080	AGRAFE DE TUYAU (B8)	001	DE, DE/A
26	950030301231	TUBE VINYLE, 3X6X120 (95003-03001-60M)	001	DE, DE/A
27	99101ZG00450	GICLEUR PRINCIPAL, #45	(1)	DE, DE/A
27	99101ZG00480	GICLEUR PRINCIPAL, #48	(1)	DE, DE/A
27	99101ZG00500	GICLEUR PRINCIPAL, #50	001	DE, DE/A
28	99204ZE20350	JEU DE GICLEUR DE PILOTE, #35	001	DE, DE/A

FG205 (V18A2 05,extV18A2 05,V18A2 05A,extV18A2 05A)

E-15 FILTRE A AIR

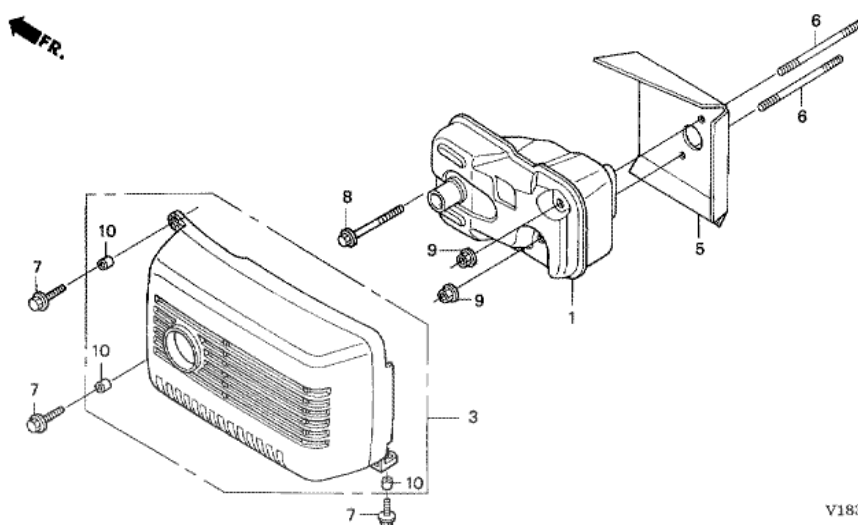
T.D.R Description
du TDRaucun enregistrement
trouvé

V183-E1500

n°de référence	référence	Description	Qte unitaire	Types
1	17211ZL8003	ELEMENT DE FILTRE A AIR	001	DE, DE/A
1	17211ZL8023	ELEMENT DE FILTRE A AIR	001	DE/A
2	17220ZN4A50	BOITIER COMP. FILTRE A AIR	001	DE, DE/A
3	17228Z0G000	JOINT DE FILTRE A AIR	001	DE, DE/A
4	17231ZM0020	COUVERCLE DE FILTRE A AIR	001	DE, DE/A
5	90001ZN4A50	GOIJON, 5X73	002	DE, DE/A
6	90001Z0G000	BOULON DE BRIDE, 5X20	001	DE/A
6	90110GB4680	BOULON DE BRIDE, 5X20	001	DE, DE/A
7	91503ZM7000	COLLIER DE FILTRE A AIR	002	DE, DE/A
8	9405005000	ECROU DE BRIDE, 5MM	002	DE, DE/A
9	950057006830	TUBE, 7X68(95005-70001-30M)	001	DE, DE/A

FG205 (V18A2 05,extV18A2 05,V18A2 05A,extV18A2 05A)

E-16 SILENCIEUX

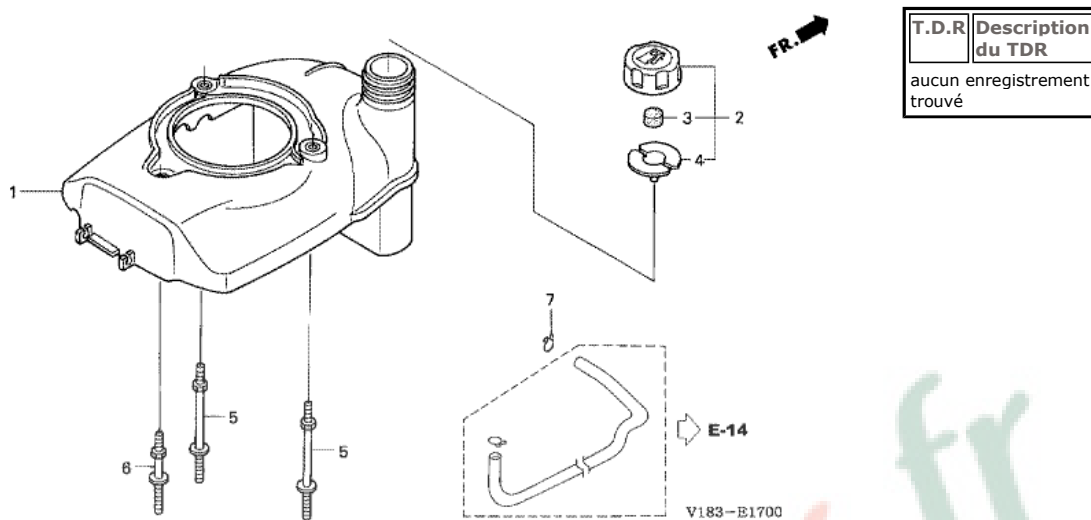
T.D.R Description
du TDRaucun enregistrement
trouvé

V183-E1600A

n°de référence	référence	Description	Qte unitaire	Types
1	18310ZM7003	TUYAU D'ECHAPPEMENT COMP.	001	DE, DE/A
3	18320ZM7000	PROTECTION COMP. POT ECHAPPEMENT	001	DE, DE/A
5	18515ZM7000	GUIDE D'AIR	001	DE, DE/A
6	90002ZM7000	GOUJON, 5X55	002	DE, DE/A
7	90012892000	BOULON DE BRIDE, 5X16	003	DE, DE/A
8	90103P4V010	BOULON DE BRIDE, 5X35	001	DE, DE/A
9	90136SM4901	ECROU D'AUTO-BLOCANT, 5MM	002	DE, DE/A
10	91502ZM3000	BAGUE, CACHE SUPERIEUR	003	DE, DE/A

FG205 (V18A2 05,extV18A2 05,V18A2 05A,extV18A2 05A)

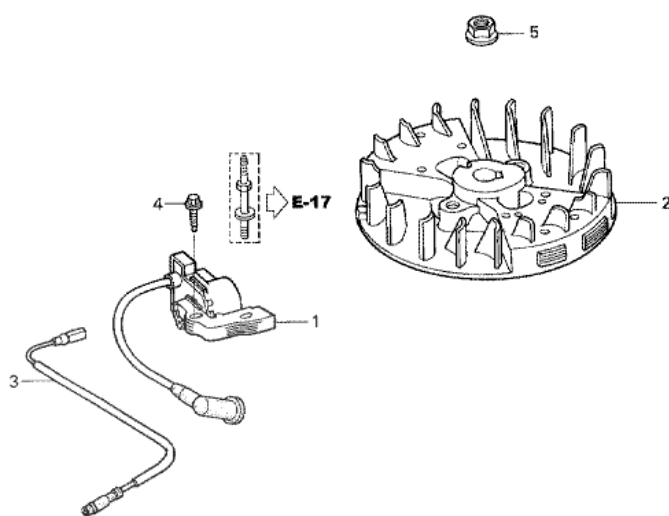
E-17 RESERVOIR A CARBURANT



n°de référence	référence	Description	Qte unitaire	Types
1	17510ZN4A50ZB	RESERVOIR COMP. ESSENCE *R280 *	001	DE, DE/A
2	17620ZL8013	ENS. BOUCHON DE RESERVOIR D'ESSENCE	001	DE, DE/A
3	17622ZL8003	ESPONGE DE RESPIRATION DE CHAPEAU D'ESSENCE	001	DE, DE/A
4	17624ZL8003	JOINT DE CHAPEAU D'ESSENCE	001	DE, DE/A
5	90042ZM7000	GOUJON A,	002	DE, DE/A
6	90043ZM7000	GOUJON B,	001	DE, DE/A
7	9500250000	AGRAFE DE TUYAU (C9)	001	DE, DE/A

FG205 (V18A2 05,extV18A2 05,V18A2 05A,extV18A2 05A)

E-19 BOBINE D'ALLUMAGE/VOLANT

T.D.R Description
du TDRaucun enregistrement
trouvé

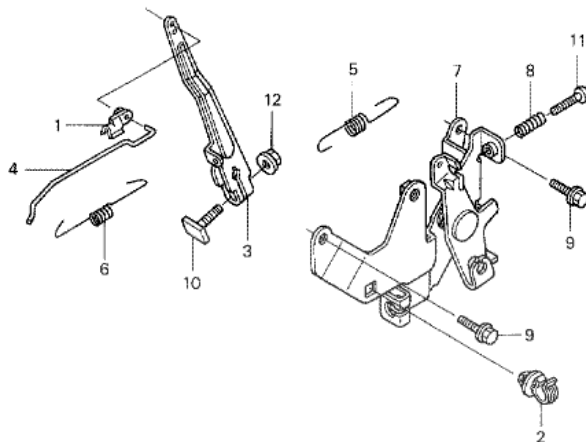
V183-E1900

n°de référence	référence	Description	Qte unitaire	Types
1	30500ZM7004	ENS. BOBINE, ALLUMAGE	001	DE, DE/A
1	30500ZM7014	ENS. BOBINE, ALLUMAGE	001	DE/A
2	31110ZM7004	VOLANT COMP.	001	DE, DE/A
3	32195ZN4A50	FIL D'INTERRUPTEUR D'ARRET	001	DE, DE/A
4	90004ZC3000	BOULON DE BRIDE, 5X20	001	DE, DE/A
5	9405010000	ECROU DE BRIDE, 10MM	001	DE, DE/A

FG205 (V18A2 05,extV18A2 05,V18A2 05A,extV18A2 05A)

E-22 CONNEXION

FR. →

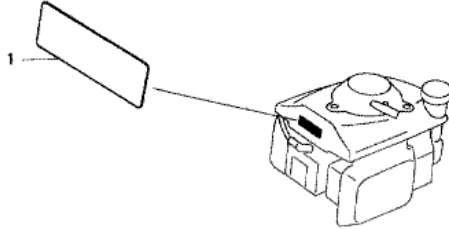
T.D.R Description
du TDRaucun enregistrement
trouvé

V183-E2200

n°de référence	référence	Description	Qte unitaire	Types
1	16263Z0G010	RACCORD DE TIGE	001	DE, DE/A
2	16446Z0G003	AGRAFE DE TUYAU D'ESSENCE	001	DE, DE/A
3	16551Z0G000	BRAS DE REGULATEUR	001	DE, DE/A
4	16555Z0G010	TIGE DE REGULATEUR	001	DE, DE/A
5	16561ZN4A50	RESSORT DE REGULATEUR	001	DE, DE/A
6	16562ZN4A50	RESSORT DE RAPPEL DE PAPILLON	001	DE, DE/A
7	16580Z0G000	BASE COMP. COMMANDE	001	DE, DE/A
8	16584883300	RESSORT DE REGLAGE DE COMMANDE	001	DE, DE/A
9	90003892000	BOULON DE BRIDE, 5X12	002	DE, DE/A
10	90015ZE5010	BOULON DE BRAS DE REGULATEUR	001	DE, DE/A
11	93500050200A	VIS A TETE CYLINDRIQUE, 5X20	001	DE, DE/A
12	9405006000	ECROU DE BRIDE, 6MM	001	DE, DE/A

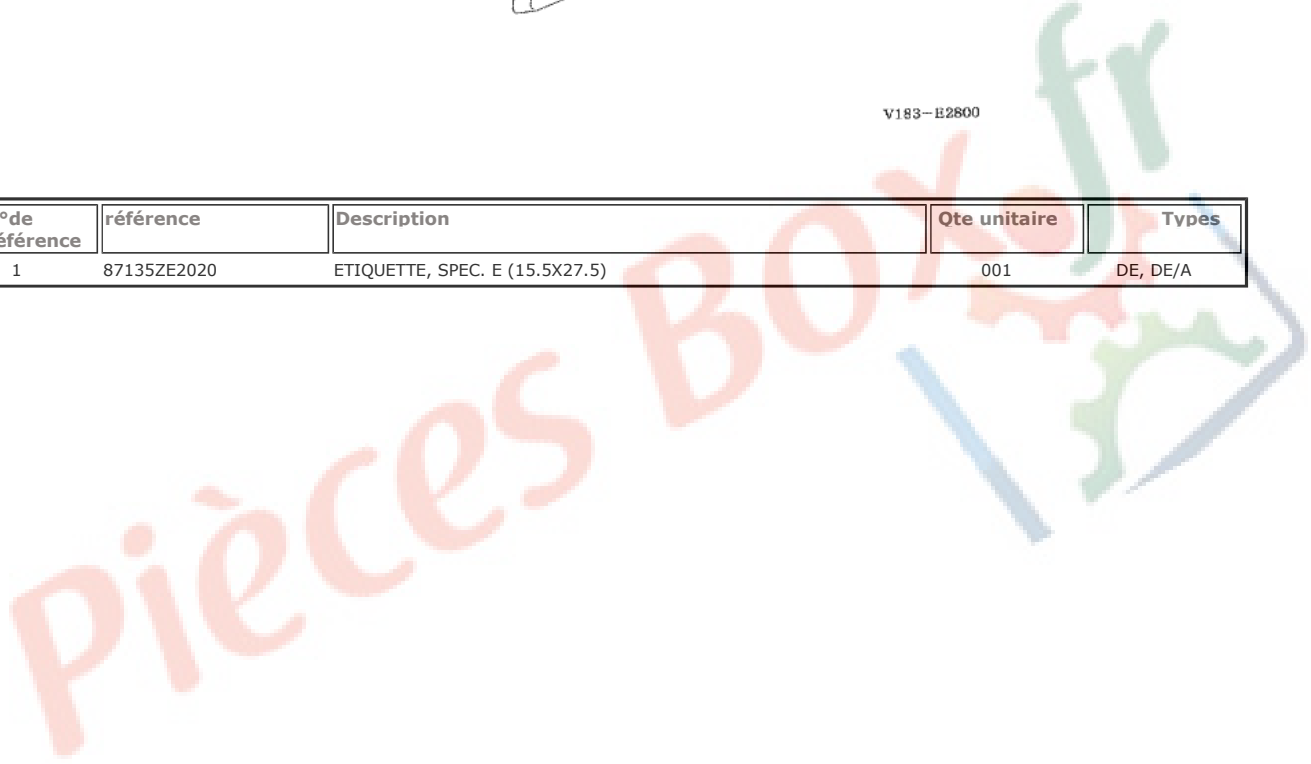
FG205 (V18A2 05,extV18A2 05,V18A2 05A,extV18A2 05A)
E-28 ETIQUETTE

T.D.R	Description du TDR
aucun enregistrement trouvé	



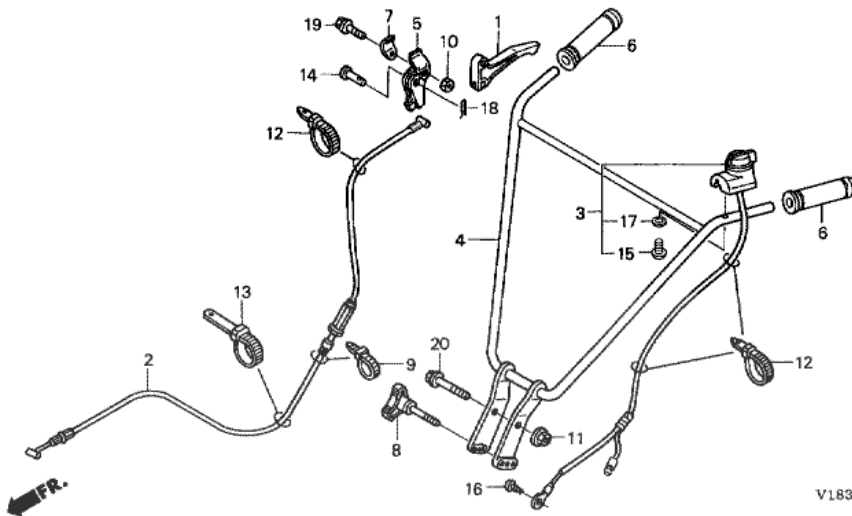
V183-E2800

n°de référence	référence	Description	Qte unitaire	Types
1	87135ZE2020	ETIQUETTE, SPEC. E (15.5X27.5)	001	DE, DE/A



FG205 (V18A2 05,extV18A2 05,V18A2 05A,extV18A2 05A)

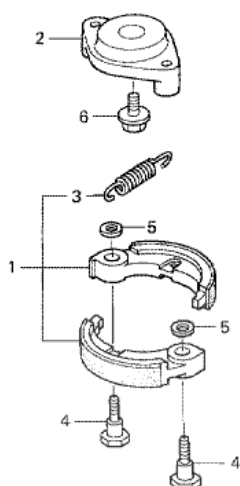
F-1-1 TUYAU DE GUIDON (FG205)

T.D.R Description
du TDRaucun enregistrement
trouvé

n°de référence	référence	Description	Qte unitaire	Types
1	17851V18000	LEVIER D'ACCELERATEUR	001	DE, DE/A
2	17910V18650	CABLE COMP. ACCELERATEUR	001	DE, DE/A
3	35120V18641	ENS. INTERRUPTEUR D'ARRET MOTEUR	001	DE/A
3	35120V18651	ENS. INTERRUPTEUR D'ARRET MOTEUR	001	DE
4	53110V18650	TUYAU COMP. GUIDON	001	DE, DE/A
5	53131V18000	SUPPORT DE POIGNEE	001	DE, DE/A
6	53166KCW850	POIGNEE G.	002	DE, DE/A
7	53173GS7003	BANDE DE MONTURE DE POIGNEE	001	DE, DE/A
8	53175737000	PRISE DE JOINT DE POIGNEE	001	DE, DE/A
9	83645GG0000	BANDE DE NYLON	001	DE, DE/A
10	90302KBP900	ECROU SPECIAL, 6MM	001	DE, DE/A
11	90309428731	ECROU DE BRIDE, (AUTO-VERROUILLAGE) (M8X1.25)	001	DE, DE/A
12	90650KV6003	BANDE, CABLE 95MM	003	DE, DE/A
13	90651V18003	BANDE DE FAISCEAU	001	DE, DE/A
14	90755740000	GOUPILLE, LEVIER D'EMBRAYAGE LATERAL	001	DE, DE/A
15	93500030121A	VIS A TETE CYLINDRIQUE, 3X12	001	DE, DE/A
16	9390335010	VIS AUTO-TARAUDEUSE, 5X8	001	DE/A
16	9390335110	VIS AUTO-TARAUDEUSE, 5X10	001	DE, DE/A
17	9411103000	RONDELLE ELASTIQUE, 3MM	001	DE, DE/A
18	9425108000	GOUPILLE DE BLOCAGE, 8MM	001	DE, DE/A
19	957010602507	BOULON DE BRIDE, 6X25	001	DE, DE/A
20	958010806500	BOULON DE BRIDE, 8X65	001	DE, DE/A

FG205 (V18A2 05,extV18A2 05,V18A2 05A,extV18A2 05A)

F-2 EMBRAYAGE



T.D.R	Description du TDR
-------	--------------------

aucun enregistrement trouvé

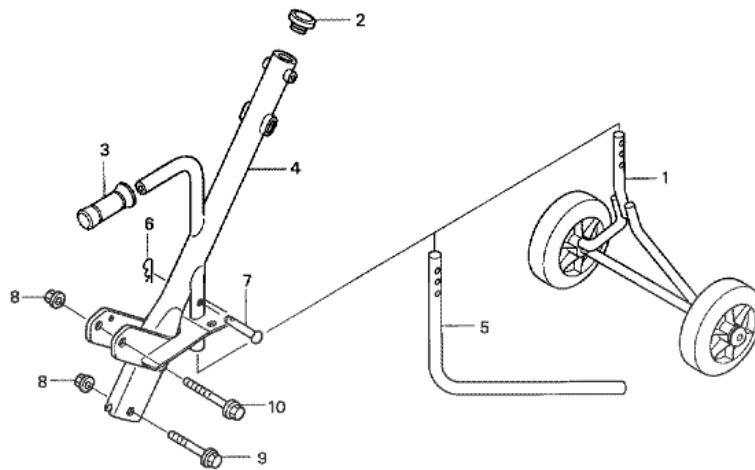


V183-P0200

n°de référence	référence	Description	Qte unitaire	Types
1	22000ZN4003	ENS. EMBRAYAGE	001	DE, DE/A
2	22211ZN4000	ETAI, EMBRAYAGE	001	DE, DE/A
3	22252ZN4003	RESSORT, MACHOIRE D'EMBRAYAGE	001	DE, DE/A
4	22253ZN4003	BOULON, EMBRAYAGE (8MM)	002	DE, DE/A
5	22254ZN4003	RONDELLE, EMBRAYAGE (8MM)	002	DE, DE/A
6	22255ZN4000	BOULON, ETAI EMBRAYAGE (8MM)	001	DE, DE/A

FG205 (V18A2 05,extV18A2 05,V18A2 05A,extV18A2 05A)

F-3-1 SUPPORT COLONNE/ROUE (FG205)

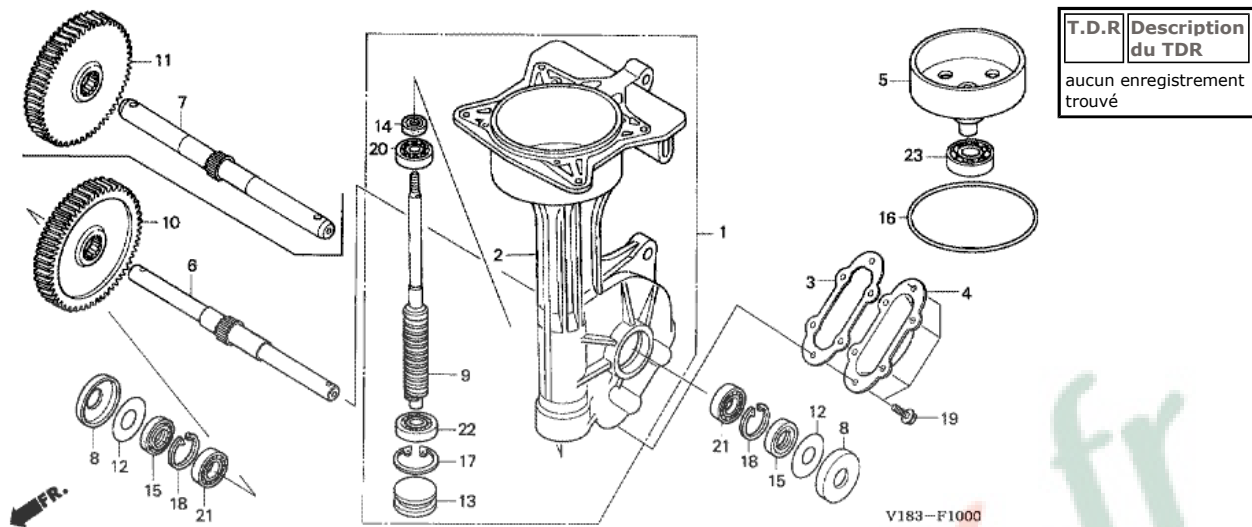


T.D.R	Description du TDR
	aucun enregistrement trouvé

n°de référence	référence	Description	Qte unitaire	Types
1	42710V18640	ROUE COMP.	001	DE, DE/A
2	52161051000	CHAPEAU LATERAL DE TRAVERSE	001	DE, DE/A
3	53166KCW850	POIGNEE G.	001	DE, DE/A
4	53350V18650	SUPPORT COMP. COLONNE	001	DE, DE/A
5	72481V18650	BARRE D'ATTELAGE	001	DE, DE/A
6	90651703000	GOUPILLE DE FIXATION, 7MM	001	DE, DE/A
7	90757767000	GOUPILLE, 7X40	001	DE, DE/A
8	9405008000	ECROU DE BRIDE, 8MM	002	DE, DE/A
9	957010803200	BOULON DE BRIDE, 8X32	001	DE, DE/A
10	957010803800	BOULON DE BRIDE, 8X38	001	DE, DE/A

FG205 (V18A2 05,extV18A2 05,V18A2 05A,extV18A2 05A)

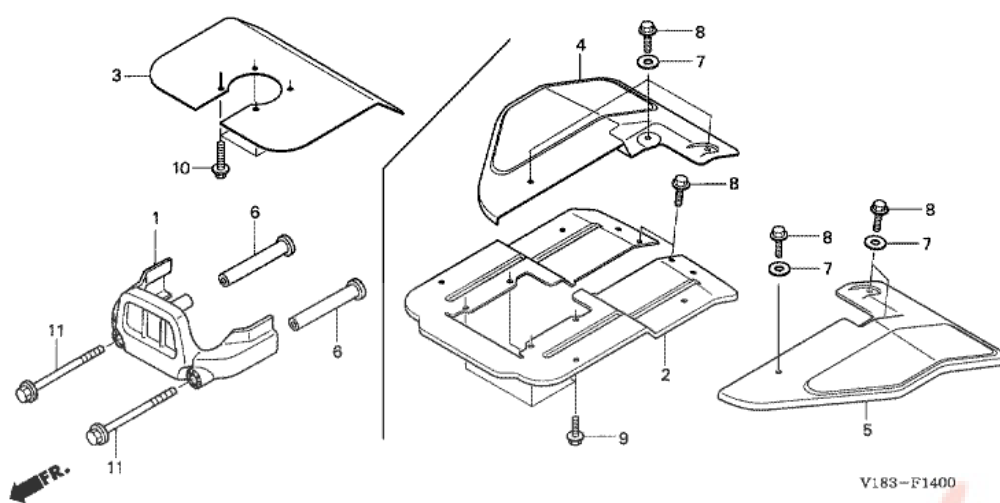
F-10 BOITE DE VITESSES



n°de référence	référence	Description	Qte unitaire	Types
1	21110V18650	CARTER COMP. TRANSMISSION	001	DE, DE/A
2	21111V18640	BOITE DE TRANSMISSION	001	DE, DE/A
3	21289V18640	GASKETTE, COUVERTURE D'EN BAS	001	DE, DE/A
4	21525V18640	COUVERCLE DE TRANSMISSION	001	DE, DE/A
5	22100V18640	VOLANT COMP. EMBRAYAGE	001	DE, DE/A
7	23373V18650	ARBRE DE LAME	001	DE, DE/A
8	23374V18000	CHAPEAU DE JOINT D'ETANCHEITE D'HUILE	002	DE, DE/A
9	23421V18650	PIGNON DE COMMANDE	001	DE, DE/A
11	23431V18650	PIGNON MENE	001	DE, DE/A
12	90502V18000	RONDELLE, 17X39X0.5	002	DE, DE/A
13	90851V18640	BOUCHON D'ETANCHEITE	001	DE, DE/A
14	91201VA4801	JOINT D'ETANCHEITE D'HUILE, 10X20X5	001	DE, DE/A
15	91201V18003	JOINT D'ETANCHEITE D'HUILE, 17X35X7	002	DE, DE/A
16	91351V18003	JOINT TORIQUE, 89.5X2	001	DE, DE/A
17	9452030000	CIRCLIP INTERIEUR, 30MM	001	DE, DE/A
18	9452035000	CIRCLIP INTERIEUR, 35MM	002	DE, DE/A
19	960010601600	BOULON DE BRIDE, 6X16	006	DE, DE/A
20	91051799711	ROULEMENT D'ATTELAGE ANGULAIRE 10X26X8	001	DE, DE/A
21	961006003000	ROULEMENT A BILLES RADIAL, 6003	002	DE, DE/A
22	961006200000	ROULEMENT A BILLES RADIAL, 6200	001	DE, DE/A
23	961306202010	ROULEMENT A BILLES RADIAL, 6202	001	DE, DE/A

FG205 (V18A2 05,extV18A2 05,V18A2 05A,extV18A2 05A)

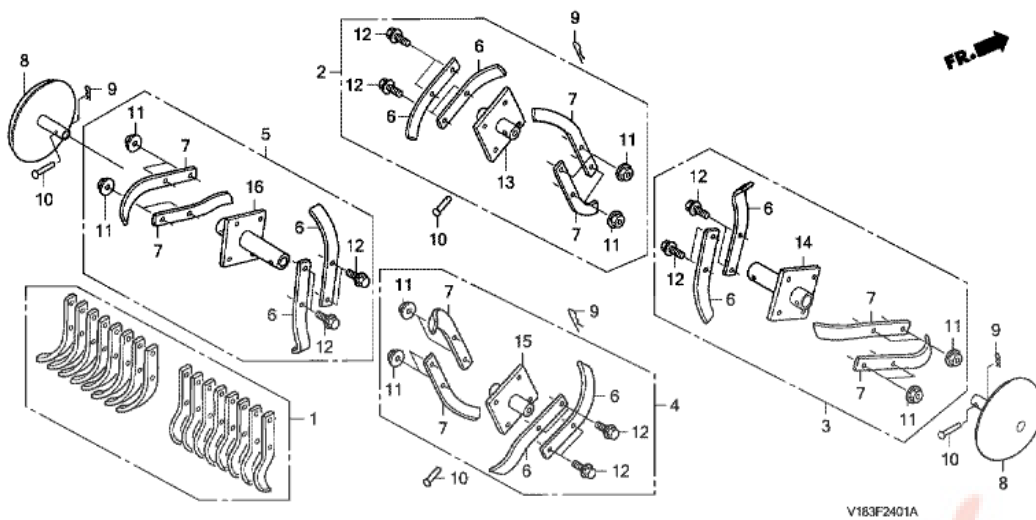
F-14 GARDE-BOUE

T.D.R Description
du TDRaucun enregistrement
trouvé

n°de référence	référence	Description	Qte unitaire	Types
1	51120V18000	GARDE COMP. AV.	001	DE, DE/A
2	65140V18650	GARDE-BOUE COMP. PRINCIPAL	001	DE, DE/A
4	65143V18650	PARE-BOUE AUXILIAIRE D.	001	DE, DE/A
5	65153V18650	PARE-BOUE AUXILIAIRE G.	001	DE, DE/A
6	91502V18000	COLLIER DE PROTECTEUR AV.	002	DE, DE/A
7	9410306000	RONDELLE PLATE, 6MM	006	DE, DE/A
8	957010601200	BOULON DE BRIDE, 6X12	008	DE, DE/A
9	957010602000	BOULON DE BRIDE, 6X20	004	DE, DE/A
11	957010609507	BOULON DE BRIDE, 6X95	002	DE, DE/A

FG205 (V18A2 05,extV18A2 05,V18A2 05A,extV18A2 05A)

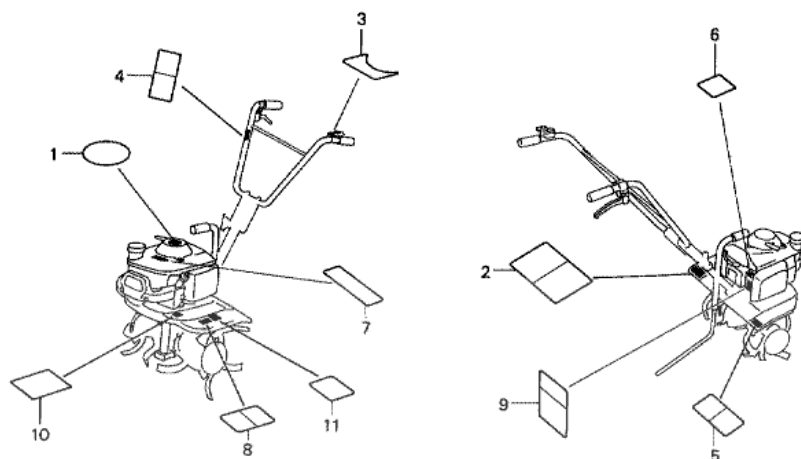
F-24-1 LAME DE ROTOR (FG205)



n°de référence	référence	Description	Qte unitaire	Types
1	06722V18650	TOROUSSE DE LAME DE ROTOR	(1)	DE, DE/A
2	72110V18650	TUYAU COMP. PRINCIPALE ROTOR D.	001	DE, DE/A
3	72130V18650	TUYAU COMP. PROLONGEMENT D.	001	DE, DE/A
4	72210V18650	TUYAU COMP. PRINCIPALE ROTOR S.	001	DE, DE/A
5	72230V18650	TUYAU COMP. PROLONGEMENT G.	001	DE, DE/A
6	72461V18650	LAME A DE ROTOR	008	DE, DE/A
7	72465V18650	LAME B DE ROTOR	008	DE, DE/A
8	72470V18650	DISQUE COMP. LATERAL	002	DE, DE/A
9	90651703000	GOUPILLE DE FIXATION, 7MM	004	DE, DE/A
10	90757782000	GOUPILLE DE ROTOR	004	DE, DE/A
11	9405008000	ECROU DE BRIDE, 8MM	016	DE, DE/A
12	957010802000	BOULON DE BRIDE, 8X20	016	DE, DE/A
13	72111V18650	TUYAU DE ROTOR PRINCIPAL D.	001	DE, DE/A
14	72131V18650	TUYAU DE ROTOR DE PROLONGEMENTD.	001	DE, DE/A
15	72211V18650	TUYAU DE ROTOR PRINCIPAL G.	001	DE, DE/A
16	72231V18650	TUYAU DE ROTOR DE PROLONGEMENT G.	001	DE, DE/A

FG205 (V18A2 05,extV18A2 05,V18A2 05A,extV18A2 05A)

F-25-1 ETIQUETTE (FG205)



V183-F2501

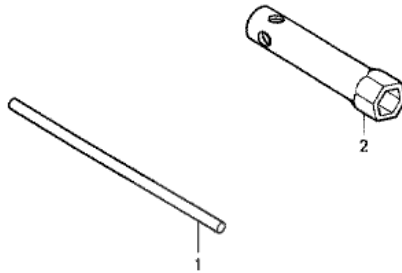
T.D.R	Description du TDR
	aucun enregistrement trouvé

n°de référence	référence	Description	Qte unitaire	Types
1	87102V18650	REPERE D'EMBLEME DE TETE	001	DE, DE/A
2	87406733V60	MISE EN GARDE, FOURCHE (EC)	001	DE, DE/A
3	87501V14640	MARQUE D'INDICATION D'INTERRUPTEUR MOTEUR (EU)	001	DE, DE/A
4	87512V18640	MARQUE, INDICATION D'EMBAYAGE (EU)	001	DE, DE/A
5	87516VA9B50	MARQUE D'AVERTISSEMENT D'OPERATION	001	DE, DE/A
6	87528V18640	MARQUE DE STARTER	001	DE, DE/A
7	87531V18640	MARQUE, HONDA	001	DE, DE/A
8	87561ZA8660	PLAQUE D'AVERTISSEMENT (CO)	001	DE, DE/A
9	87565V14640	MARQUE D'ESSENCE (EU)	001	DE, DE/A
10	87594VA9000	ETIQUETTE D'AVERTISSEMENT HUILE	001	DE, DE/A
11	87616799660	ETIQUETTE DE LEVIER DE NEZ (93) (EU)	001	DE, DE/A

FG205 (V18A2 05,extV18A2 05,V18A2 05A,extV18A2 05A)

F-26 OUTIL

T.D.R	Description du TDR
aucun enregistrement trouvé	



V183 - F2600

n°de référence	référence	Description	Qte unitaire	Types
1	89211170000	BARRE DE CLE A BOUGIE	001	DE, DE/A
2	89216KW3000	CLE A DOUILLE (P16)	001	DE, DE/A