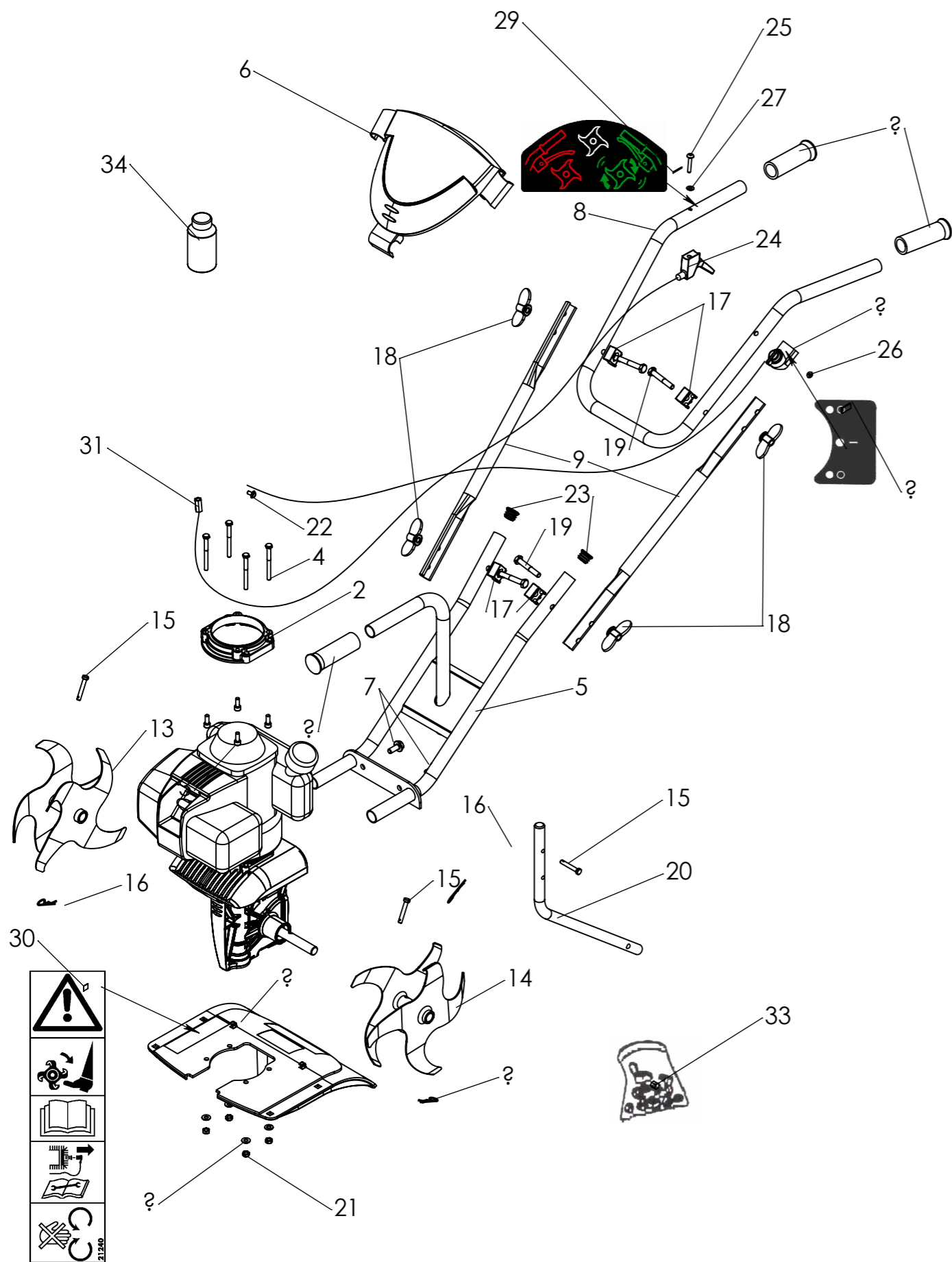


Pièces de rechange

Spare parts list

Microbineuse GX 31
Microtiller GX 31





REP N°	Qté / Qty	Ref.	Ref.	Désignation	Description
		19003106		Guidon bas bleu	Blue bottom handlebar
		23004b		Tableau de bord gris (option)	Grey control panel (option)
		23005		Tableau de bord vert (option)	Green control panel (option)
		23051		Tableau de bord orange P165 (option)	Orange control panel (option)
		19003108		Guidon haut bleu	Blue Top handlebar
		19003103		Guidon intermédiaire Bleu	Blue intermediate handlebar
		23014b		Protecteur bleu	Blue guard
		23015b		Protecteur gris	Grey guard
		23016		Protecteur vert	Green guard
		23050		Protecteur Orange P165	Orange guard
1	1	7001000002		Transmission	Transmission
2	1	0340070001		Adaptateur pont/moteur	Adapter axel/motor
3	4	0300020602		Vis CHC M 6x20z	Screw CHC M6x20z
4	4	0300010607		Vis HM 6x65 Z	Screw HM 6x65 Z
5	1	7002000302		Guidon bas noir	Black bottom handelbar
6	1	0340070017		Tableau de bord rouge (option)	Red control panel (option)
7	2	0300010816		Vis HM 8x20 z emb cr	Screw H M8x20 z notched shoulder
8	1	7002010303		Guidon haut noir	Black top handlebar
9	2	7002000303		Guidon intermédiaire noir	Black intermediate handelbar
10	1	0330012006		Switch arrêt moteur Honda (SW)	Switch engine cut-off Honda (SW)
11	3	0341000038		Poignée Ø22x100	Hand side grip
12	1	0340070013		Protecteur rouge (3001)	Red guard (3001)
13	1	7002010301		Fraise 4 ctx Droite	Rotating blade right
14	1	7002010302		Fraise 4 ctx Gauche	Rotating blade left
15	3	0302010039001022		Goupille 6x38 Z	Pin 6x38 Z
16	3	0301030001		Goupille Béta 2 Z	Clip pin beta 2 Z
17	4	0301000003001022		Support câble guidon noir	Cable handlebar fixing block
18	4	0301000002001022		Ecrou papillon guidon noir	Handlebar tightening handle
19	4	0300010813001022		Vis HM 8x50 Z	Screw HM 8x50 Z
20	1	7002000301		Béquille noire	Black spur
21	4	0300210602		Ecrou frein M 6 Z	Blocking nut M 6 Z
22	1	0300090501		Vis Tensil TH crant 5x10 bic	Tensil screw TH 5x10 bic
23	2	0341000022		Embout rond noir Ø22	Black plug Ø22
24	1	0308040025		Câble gaz + Manette	Throttle cable + lever
25	1	0300080503001022		Vis pozi M 5x30 Z	Pozidrive screw M 5x30 Z
26	1	0300400309001022		Rondelle M 3.2x10x1 Z	Washer M 3.2x10x1 Z
27	1	0300400509001022		Rondelle M 5x12x1 Z	Washer M 5x12x1 Z
28	1	0503000031		Étiquette Marche/Arrêt	On/Off Label
29	1	0503000029		Étiq. "Embrayage"	Label "clutch lever"
30	1	0503000036		Étiq. "sécurité"	Safety label
31	1	0001000471		Entretoise régime GX31-4T	GX31 Spacer
32	4	0300400602		Rondelle M6x14x1.2 Z	Washer M6x14x1.2 Z
33	1	0300000003		Pochette visserie (microbineuse)	Bag of screws (microbineuse)
34	1	0102000012		Bidon d'huile moteur 0.1L	Engine oil 0.1L
35	1	0330011015			