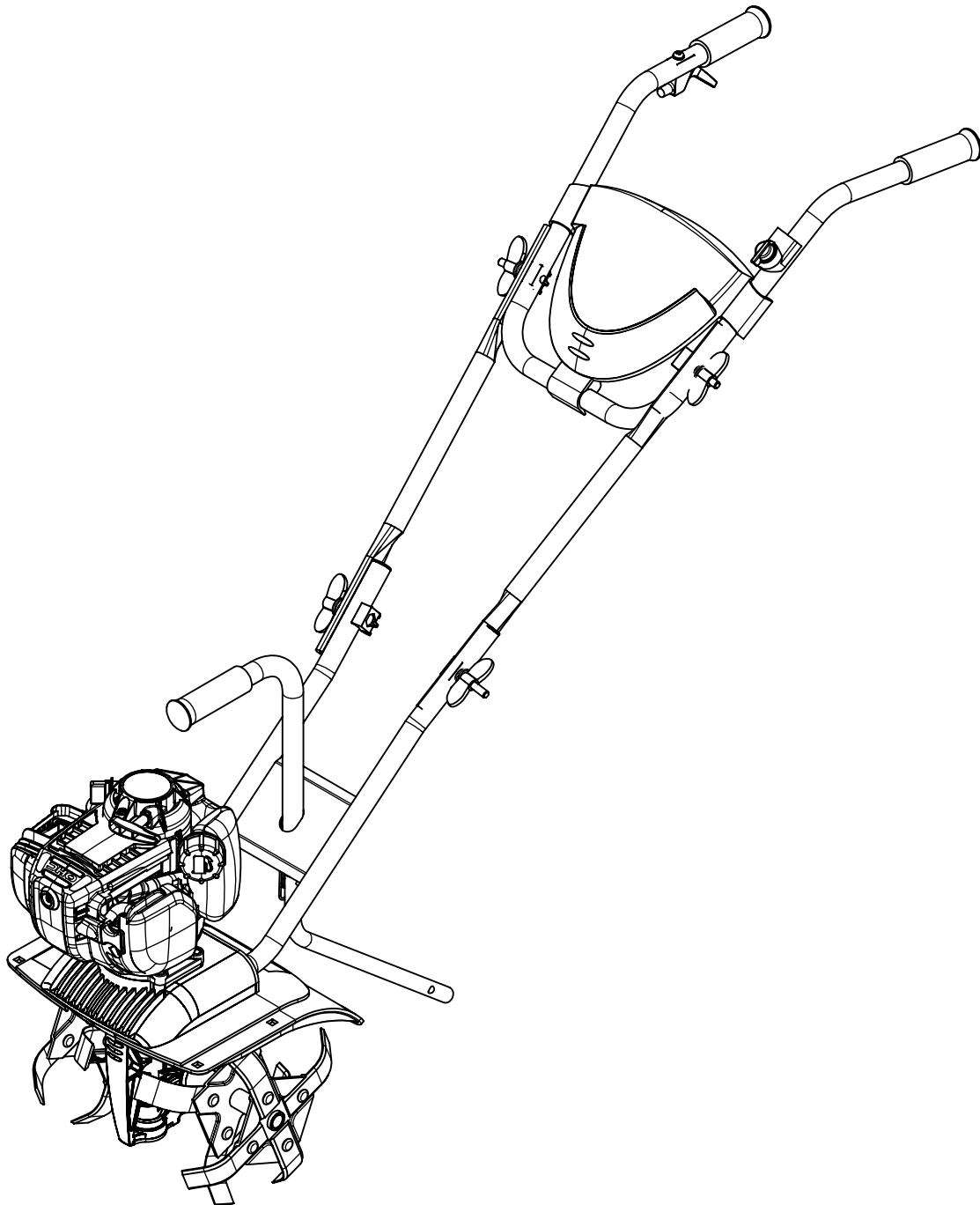
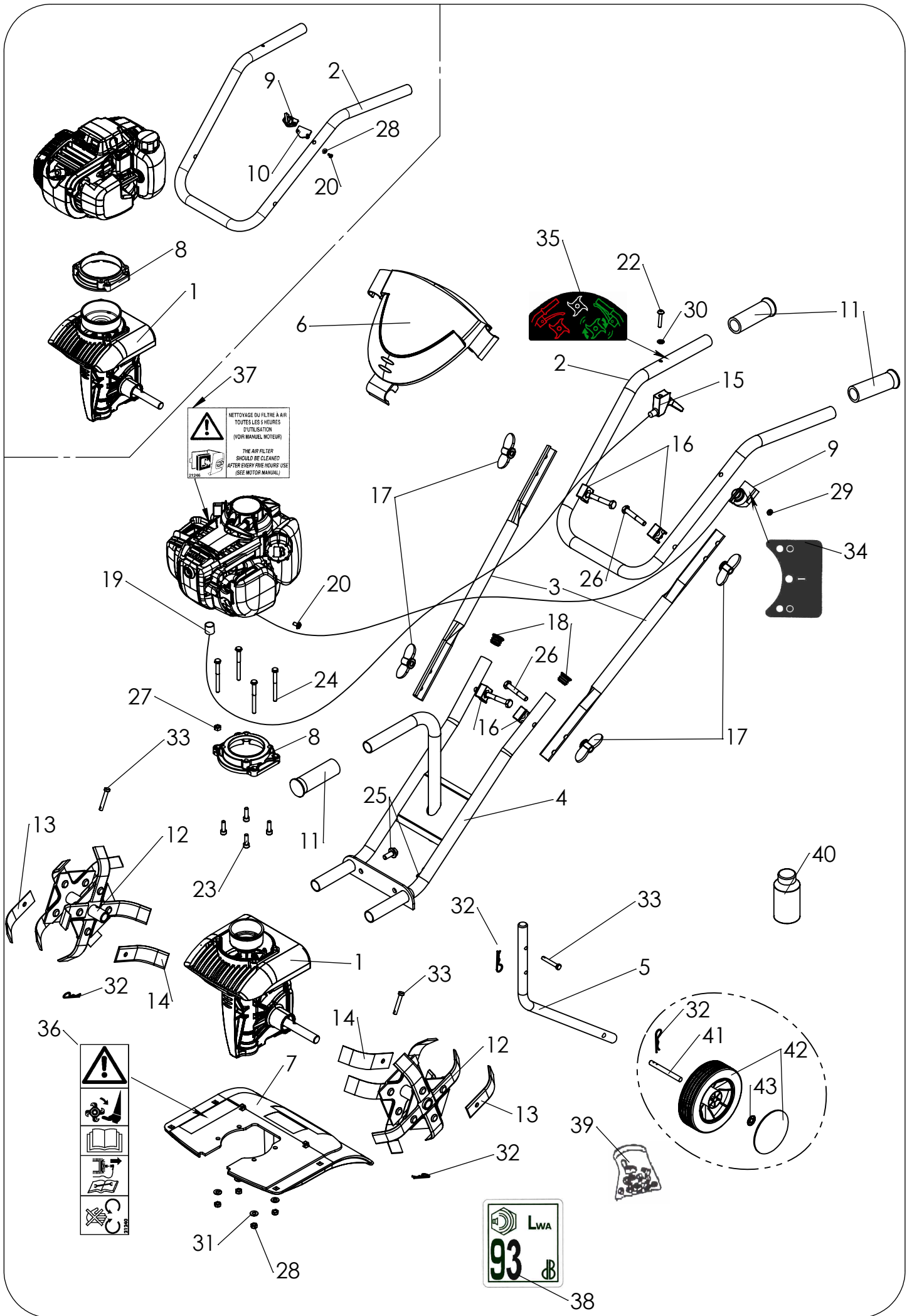


Pièces de rechange Spare parts list



Microbineuse Microtiller



Rep N°	Ref.	Designation	Description	Qte
1	7001000001	Transmission (GX25)	Transmission (GX25)	1
1	7001000002	Transmission (EH035)	Transmission (EH035)	1
2	7002010303	Guidon haut noir	Black top handlebar	1
2	7002012301	Guidon haut bleu	Blue top handlebar	1
2	7002010601	Guidon haut gris 627	Grey (627) top handlebar	1
3	7002000303	Guidon intermédiaire noir	Black intermediate handelbar	2
3	7002002302	Guidon intermédiaire bleu	blue intermediate handelbar	2
3	7002000602	Guidon intermédiaire gris (627)	Grey (627) intermediate handelbar	2
4	7002000302	Guidon bas noir	Black bottom handelbar	1
4	7002002301	Guidon bas bleu	Blue bottom handelbar	1
4	7002000601	Guidon bas gris (627)	Grey (627) bottom handelbar	1
5	7002000301	Béquille noire	Black spur	1
6	0340070015	Tableau de bord gris (G8201) (option)	Grey (G8201) control panel (option)	1
6	0340070016	Tableau de bord orange RAL 2009	Orange RAL 2009 control panel	1
6	0340070017	Tableau de bord rouge RAL 2002 (option)	Red RAL 2002 control panel (option)	1
6	0340070018	Tableau de bord vert RAL 6029	Green RAL 6029 control panel	1
6	0340070022	Tableau de bord orange P165	Orange P165 control panel	1
6	0340070026	Tableau de bord rouge RAL 2002	Red RAL 2002 controle panel	1
7	0340070011	Protecteur bleu RAL 5010	Blue RAL 5010 guard	1
7	0340070012	Protecteur gris (627)	Grey (627) guard	1
7	0340070013	Protecteur rouge RAL 3001	Red RAL 3001 guard	1
7	0340070014	Protecteur vert RAL 6029	Green RAL 6029 guard	1
7	0340070019	Protecteur orange P165	Orange P165 guard	1
7	0340070025	Protecteur rouge RAL 2002	Red RAL 2002 guard	1
7	0340070030	Protecteur MIC03 orange RAL 2009	Orange RAL 2009 guard	1
8	0340070027	Adaptateur pont/moteur Micro GX25	Adapter axel/motor Micro GX25	1
8	0340070001	Adaptateur pont/moteur EH 035	Adapter axel/motor EH 035	1
9	0330012006	Switch arrêt moteur Honda (GX)	Switch engine cut-off Honda (GX)	1
9	0001000360	Switch Robin EH035V	Robin EH035V switch	1
10	0304000070	Supp switch Robin EH09	Support switch Robin EH09	1
11	0341000038	Poignée Ø22x100	Hand side grip	3
12	0320010027	Fraise MIC09 Ø225	MIC09 rotating blade	2
13	0002060007	Couteau 30x3 ext, MIC09	Outside blade 30x3	2
14	0002060008	Couteau 30x3 int. MIC09	Inside blade 30x3	2
15	0308040025	Câble gaz + Manette	Throttle cable + lever	1
16	0301000003	Support câble guidon noir	Cable handlebar fixing block	4
17	0301000002	Ecrou papillon guidon noir	Handlebar tighening handle	4
18	0341000022	Embout rond noir Ø22	Black plug Ø22	2
19	0341000058	Entretoise polyamide	Polyamid spacer	1
20	0300090501	Vis Tensil TH crant 5x10 bic	Tensil screw TH 5x10 bic	1
21	0300080301	Vis pozi M 3x10 Z	Vis pozi M 3x10 Z	1
22	0300080503	Vis pozi M 5x30 Z	Pozidrive screw M 5x30 Z	1
23	0300020602	Vis CHC M 6x20z	Screw CHC M6x20z	4
24	0300010607	Vis HM 6x65 Z	Screw HM 6x65 Z	4
25	0300010816	Vis HM 8x20 z emb cr	Screw H M8x20 z notched shoulder	2
26	0300010833	Vis HM 8x50 Z	Screw HM 8x50 Z	4
27	0300200601	Ecrou HM6 z	Nut HM6 z	1
28	0300210602	Ecrou frein M 6 Z	Blocking nut M 6 Z	4
29	0300400301	Rondelle M 3.2x10x1 Z	Washer M 3.2x10x1 Z	1
30	0300400501	Rondelle M 5x12x1 Z	Washer M 5x12x1 Z	1
31	0300400602	Rondelle M6x14x1.2 Z	Washer M6x14x1.2 Z	4
32	0301030001	Goupille Béta 2 Z	Clip pin beta 2 Z	4
33	0302010039	Goupille 6x38 Z	Pin 6x38 Z	3
34	0503000031	Etiquette Marche/Arrêt	On/Off Label	1
35	0503000029	Etiqu. "Embrayage"	Label "clutch lever"	1
36	0503000036	Etiqu. "sécurité"	Safety label	1
37	0503000033	Etiquelle "Nett filtre à air"	Label "Air filter cleaning"	1
38	0503000062	Etiquette niveau de bruit	level noise label	1
39	0300000003	Pochette visserie (microbineuse)	Bag of screws (microbineuse)	1
40	0102000016	Bidon d'huile moteur 0.08L (GX25)	Engine oil 0.08L (GX25)	1
40	0102000012	Bidon d'huile moteur 0.1L (EH035)	Engine oil 0.1L (EH035)	1
41	0302010032	Axe roue de transport	Axle of travelling wheel	1
42	0309000010	Roue Ø130 ales 8 Noir	Transport wheel Ø130	1
43	0300460801	Rondelle Starlock Ø8	Starlock washer Ø8	1