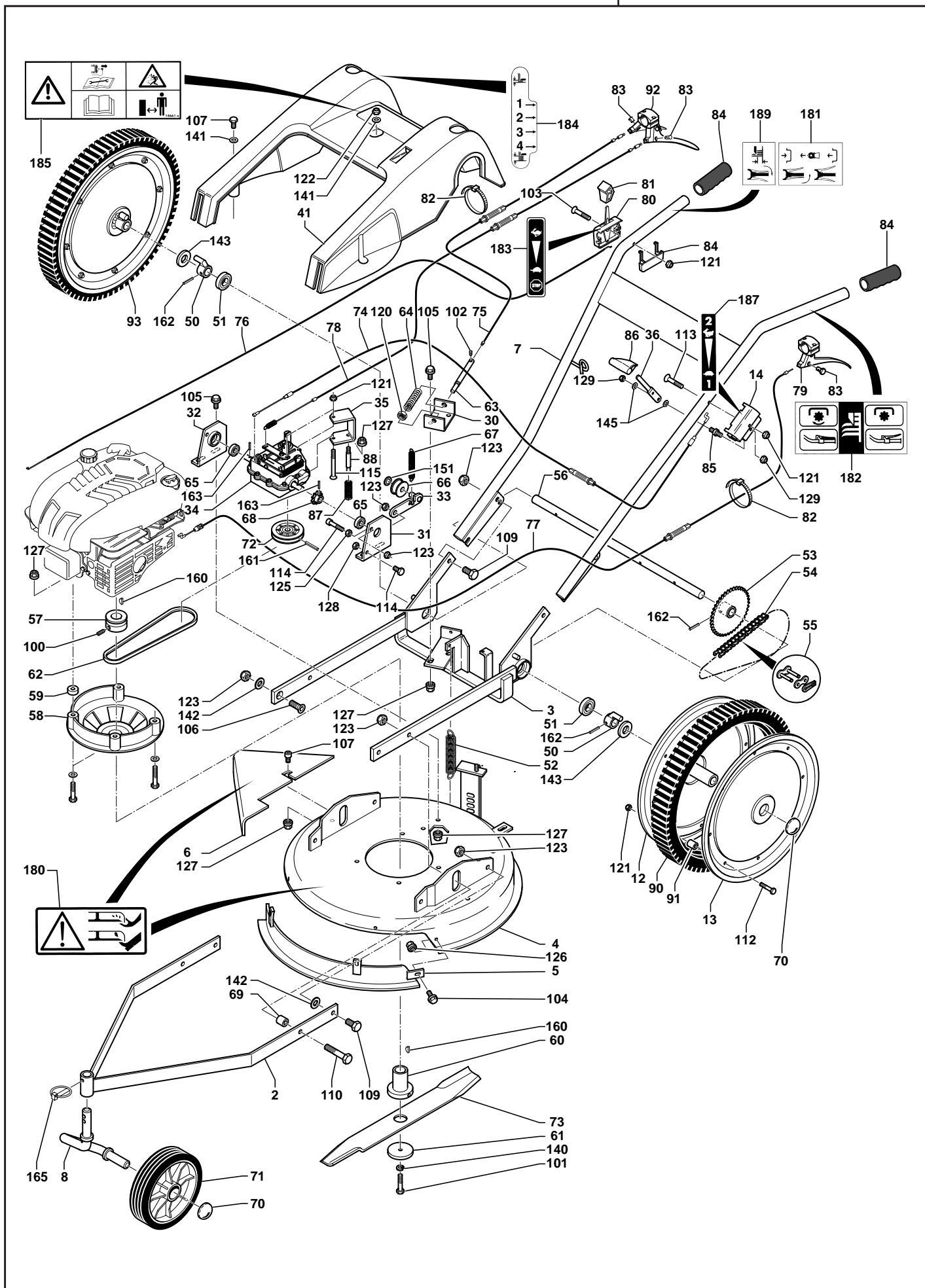


Rep N°	Nouvelles réf. New ref.	Anc. réf. Old ref.	Désignation	Description	Qté Qty	N° machine	
						à partir de from	jusqu'à to has
2		25002013	Châssis avant (roue centrale)	Front chassis	1		
3		25001004	Châssis arrière	Rear chassis	1		
4	4002000503	25002002	Coupelle	Blade guard	1		
5	4002000505	25001017	Déflexeur avant	Front deflector	1		
6	4002000504	25001165	Déflexeur latéral	Side deflector	1		
7		26114103	Guidon blanc	White handlebar	1		
8		25002010	Supp (roue avant centrale)	Support (central front wheel)	1		
12	4002020502	20823130	Voile intérieur de roue	Wheel body (interior)	1		
13	4002020501	20823131	Voile extérieur de roue	Wheel body (exterior)	1		
14		11406105	Tôle levier de vitesse	Gear stick plate	1		
30	4002000103	25001008	Support axe de verrouillage	Locking pin support	1		
31	4002020102	25111006	Supp arbre réducteur gauche	Left reduction gearbox shaft support	1		
32	4002020101	25111005	Supp arbre réduct droit	Right reduction gearbox shaft support	1		
33	4002000101	25001009	Levier tendeur	Tightening lever	1		
34	0306040004	25112997	Réducteur	Reduction gearbox	1		
35	4002020103	25111007	Support réducteur	Reduction gearbox support	1		
36		25111008	Manette de vitesse	Gear stick	1		
41		14018	Capot moteur jaune	Yellow motor bonnet	1		
		14017	Capot moteur rouge	Red motor bonnet			
		14019	Capot moteur orange	Orange motor bonnet			
		14096	Capot moteur vert	Green motor bonnet			
		14127	Capot moteur bleu	Blue motor bonnet			
		14136	Capot moteur vert fluo	Green fluo motor bonnet			
50		25111022	Moyeu roue	Wheel hub	2		
51	0306010007	12517	Roulement	Bearing	2		
52	0305010009	13003	Ressort de relevage	Raising spring	1		
53	0306050012	15286	Pignon 42 dts	Pinion 42 dts	1		
54	0306020014	13307	Chaîne	Chain	1		
55	0001000378	13279	Attache rapide 9525	Quick fastener 9525	1		
56	0302010009	15050	Arbre de roue	Wheel shaft	1		
57	0306060008	15329	Poulie moteur arbre Ø22	Engine block (Shaft Ø22)	1		
		15339	Poulie moteur arbre Ø25	Engine block (Shaft Ø25)			
58	0340030014	14039a	Rehausse moteur	Engine raiser	1		
59	0302020036	16018	Entretoise moteur GCV	Motor spacer GCV	4		
60	0302030008	15306	Moyeu de lame Ø22 GXV/Briggs/Tecum	Blade hub Ø22 GXV/Briggs/Tecum	1		
	0302030009	15325	Moyeu de lame Ø22 GCV	Blade hub Ø22 GCV			
	0302030007	15334b	Moyeu de lame Ø25	Blade hub Ø25			
61	0302020042	14909	Rondelle lame	Blade washer	1		
62	0306030008	13457	Courroie	Fanbelt	1		
63	0302010036	15164	Axe de verrouillage	Locking pin	1		
64	0305020001	13016	Ressort de verrouillage	Locking spring	1		
65	0306010004	12572	Roulement	Bearing	2		
66	0341000006	12166	Galet	Roller	1		
67	0305010003	13028	Ressort de galet	Roller spring	1		
68	0306050013	13368	Pignon	Pinion	1		
69	0340030010	16015	Entretoise	Spacer	2		
70	0300702001	11822	Enjoliveur 20	Trim 20	3		
71	0309000009	14101	Roue avant	Front wheel	2		
72	0001000007	14069	Poulie polya Diam 70	Polya pulley dia. 70	1		
73	0320020007	13988	Lame	Blade	1		
74		13186	Câble changement de vitesse	Gear cable	1		
75	0308030003	13151	Câble de réglage hauteur	Height setting cable	1		
76	0308040019	13251	Câble de gaz	Throttle cable	1		
77	0308050007	13194	Câble de frein moteur GCV	Engine brake cable GCV	1		
	0308050006	13195	Câble de frein moteur Tecum/Briggs	Engine brake cable Tecum/Briggs			
78		13250	Câble embrayage avancement	Forward clutch cable	1		
79	0307010005	12102	Levier frein	Engine brake lever	1		
80	0307020007	64948	Manette de gaz	Throttle	1		
81	0341000020	68363	Embout manette gaz	Throttle connector	1		
82	0301060003	13249	Collier	Collar	2		
83	0307000001	12135	Barillet	Cylinder-shaped cable holder	3		
84	0341000039	12127	Poignée PVC	Hand side grip	2		
85	0302010023	15079	Axe levier de vitesse	Speed lever shaft	1		
86	0341000021	68364	Embout manette de vitesse	Large gear stick end	1		
87	0305020002	13031	Ressort de compression	Spring	1		
88	0302010013	15166	Axe boîtier réducteur	Reduction gear pin	1		
90	0341000013	14107	Bandage de roue	Rubber tyre	2		
91	0340010035	16000	Entretoise roue	Spacer	16		
92	0307010009	12106	Levier double	Double lever	1		
93		25111130	Roue arrière complète	Complete rear wheel			
100	0300040801	11085	Vis St Hc M8x16 N	Screw St Hc M8x16 N			
101	0300060301	11122	Vis 3/8 TH24 UNF lg 70	Screw 3/8 TH24 UNF lg 70			
102	0300040601	11082	Vis St Hc M6x12 N	Screw St Hc M6x12 N			
103	0300030603	11176	Vis TF Hc M6x45Z	Screw TF Hc M6x45Z			
104	0300010609	11250	Vis H M6x16 Z embase crantée	Screw H M6x16 Z, notched shoulder			
105	0300010816	11261	Vis H M8x20 Z embase crantée	Screw H M8x20 Z, notched shoulder			
106	0300031001	11190	Vis TF Hc M10x30 Z	Screw TF Hc M10x30 Z			
107		11064	Vis CHc M8x20 Z	Screw CHc M8x20 Z			





Rep N°	Nouvelles réf. New ref.	Anc. réf. Old ref.	Désignation	Description	Qté Qty	N° machine	
						à partir de from	jusqu'à to has
109	0300011008	10806	Vis H M10x25 Z	Screw H M10x25 Z			
110	0300011014	10816	Vis H M10x50 Z	Screw H M10x50 Z			
112	0300010603	10763	Vis H M6x30 Z	Screw H M6x30 Z			
113	0300010604	10752	Vis H M6x35 Z	Screw H M6x35 Z			
114	0300011015	10808	Vis H M10x30 Z	Screw H M10x30 Z			
115		11198	Vis TF Hc M6x80 Z	Screw TF Hc M6x80 Z			
120	0300251201	11450	Écrou Hm M12 Z	Nut Hm M12 Z			
121	0300210602	11482	Écrou frein M6 Z	Blocking nut M6 Z			
122	0300210802	11484	Écrou frein M8 Z	Blocking nut M8 Z			
123	0300211001	11485	Écrou frein M10 Z	Blocking nut M10 Z			
124	0300200802	11427	Écrou H M8 Z	Nut H M8 Z			
125		11520	Écrou H M10 Z	Nut H M10 Z			
126	0300260601	11518	Écrou H M6 Z embase crantée	Nut H M6 Z, notched shoulder			
127	0300260801	11519	Écrou H M8 Z embase crantée	Nut H M8 Z, notched shoulder			
128		11449	Écrou Hm M10Z	Nut Hm M10 Z			
129	0300210601	11493	Écrou BDR M6 Z	Nut BDR M6 Z			
140	0300431001	11701	Rondelle bich. 10 Z	Elastic washer 10 Z			
141	0300400802	11616	Rondelle 8 Z	Washer 8 Z			
142	0300401002	11621	Rondelle 10 Z	Washer 10 Z			
143	0300402001	11643	Rondelle 20x40x3 Z	Washer 20x40x3 Z			
145	0300420601	11700	Rondelle élastique	Washer			
151	0300461201	11826	Rondelle starlock 12	Starlock washer 12			
160	0301040007	12990	Clavette arbre Ø22	Key (Shaft Ø22)			
	0301040008	12987	Clavette arbre Ø25	Key (Shaft Ø25)			
161		11764	Goupille 4x45	Cotter-pin 4x45			
162	0301020004	11767	Goupille 5x30	Cotter-pin 5x30			
163	0301020001	11760	Goupille 4x20	Cotter-pin 4x20			
165	0301010009	11710	Goupille clips	Cotter-pin			
180	0503000006	14636	Étiq. "Danger lame"	Label Danger sticker			
181	0503000042	14712a	Étiq. avancement	Forward movement label			
182	0503000041	14713	Étiq. "Embrayage lame"	Forward gear clutch label			
183	0503000045	64668	Étiquette gaz	Label throttle control			
184	0503000053	14677	Étiq. réglage coupe	Cutting setting label			
185	0503000049	14661	Étiq. "précautions d'emploi"	Safety instructions label			
187	0503000038	64667	Étiq. "2 vitesses"	2 gear label			
189	0503000047	21113	Étiq. "réglage hauteur de coupe"	Cutting height label			

