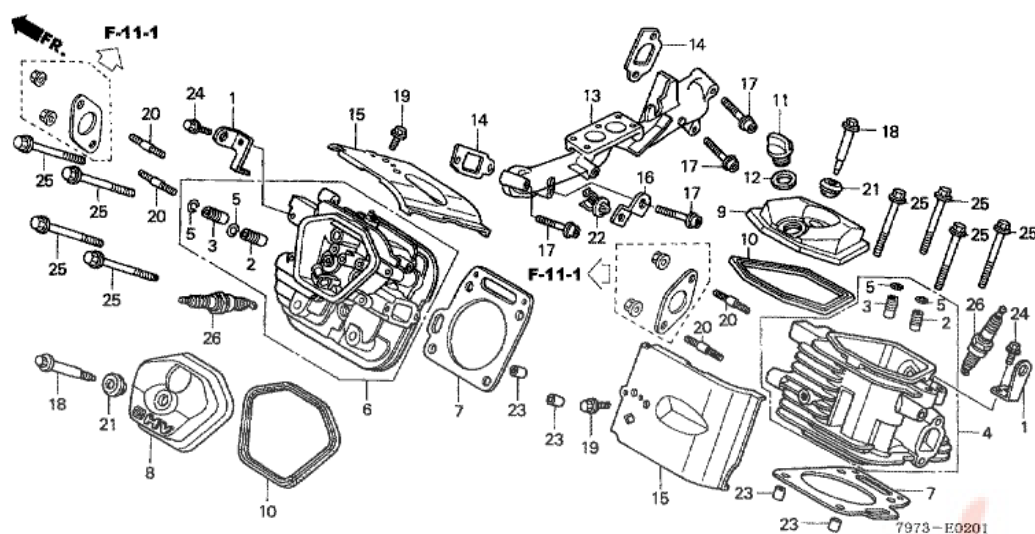


HS2411Z1 (V12Z2 03,extV12Z2 03)

E-2-1 CULASSE (HS2411Z/2411Z1)

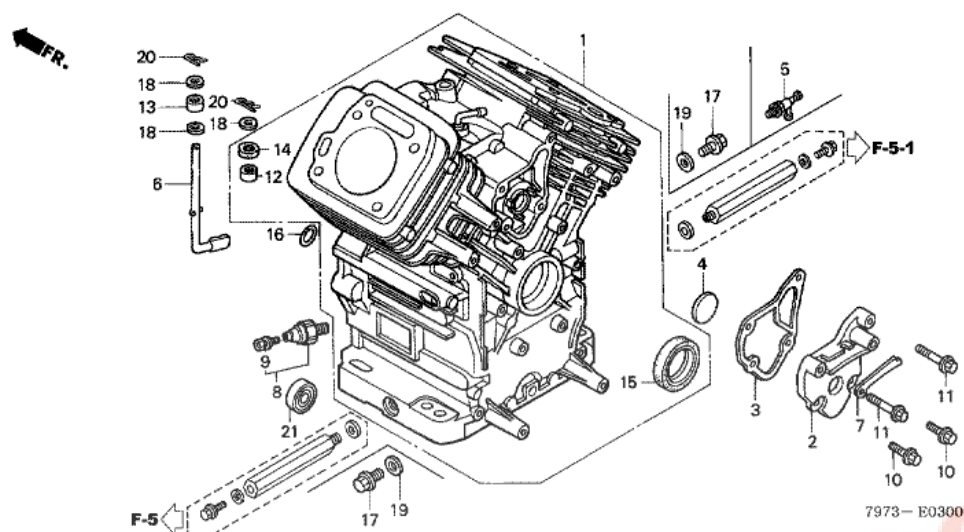


T.D.R	Description du TDR
	aucun enregistrement trouvé

n°de référence	référence	Description	Qte unitaire	Types
1	11911ZJ1840	SUSPENSION DE MOTEUR	002	E
2	12204ZE2306	GUIDE DE SOUPAPE D'ADMISSION (O.S.)	(2)	E
3	12205ZJ1405	GUIDE DE SOUPAPE D'ECHAPPEMENT (O.S.)	(2)	E
4	12210ZJ1406	CULASSE COMP. (#1)	001	E
5	12216ZE2300	ATTACHE DE GUIDE SOUPAPE	004	E
6	12220ZJ1405	CULASSE COMP. (#2)	001	E
7	12251ZJ1841	JOINT DE CULASSE	002	E
8	12311ZJ1840	COUVERCLE DE TETE	001	E
9	12314ZJ1840	COUVERCLE, COLLECTEUR REMPLISSAGE	001	E
10	12391ZE2020	JOINT DE COUVERCLE DE CULASSE	002	E
11	15611MB0000	BOUCHON DE REMPLISSAGE D'HUILE	001	E
12	15625ZJ1840	JOINT DE CHAPEAU DE FILTRE A HUILE	001	E
13	17101ZN1000	COLLECTEUR D'ADMISSION	001	E
14	17151ZJ1841	JOINT DE COLLECTEUR D'ADMISSION	002	E
15	19682ZJ1840	BUSE DE CULASSE	002	E
16	32112735A10	SUPPORT D'AGRAFE DE FAISCEAU ELECTRIQUE (A)	001	E
17	90011ZJ1841	BOULON DE DOUILLE, 8X45	004	E
18	90014ZE2000	BOULON DE COUVERCLE DE CULASSE	002	E
19	90014952000	BOULON DE BRIDE, 6X14 (CT200)	002	E
20	90018ZJ1840	GOUJON, 8X22	004	E
21	90441ZE2010	RONDELLE COMP. COUVERCLE DE CULASSE	002	E
22	90601ZJ1851	AGRAFE DE TUYAU	001	E
23	9430112200	GOUJON, 12X20	004	E
24	957010802000	BOULON DE BRIDE, 8X20	002	E
25	957011008000	BOULON DE BRIDE, 10X80	008	E
26	9807952876	BOUGIE D'ALLUMAGE (BPR2ES) (NGK)	(2)	E
26	980795485V	BOUGIE D'ALLUMAGE (J14CR-U) (DENSO)	(2)	E
26	980795487V	BOUGIE D'ALLUMAGE (ZGR4A)	(2)	E
26	980795585V	BOUGIE D'ALLUMAGE (J16CR-U) (DENSO)	002	E
26	980795587V	BOUGIE D'ALLUMAGE (ZGR5A)	002	E

HS2411Z1 (V12Z2 03,extV12Z2 03)

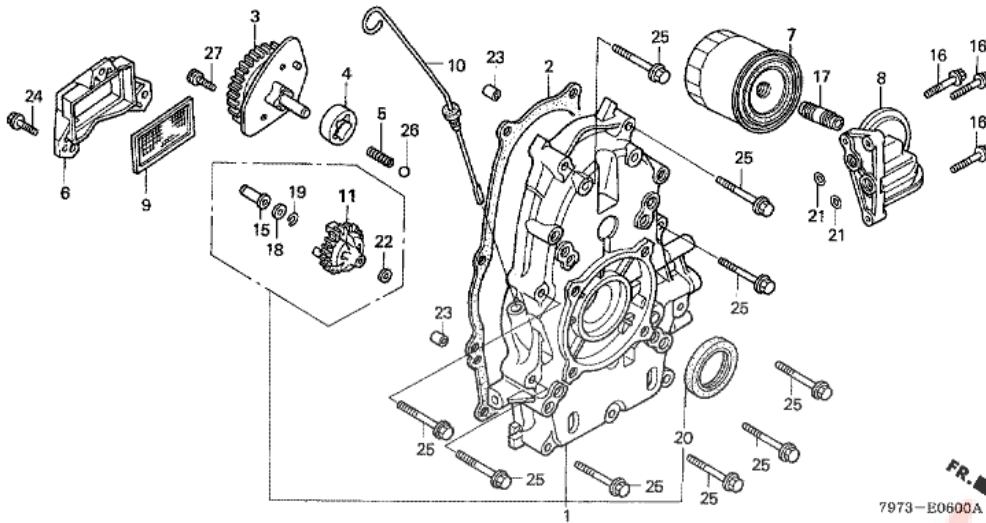
E-3 CORPS DE CYLINDRE



n°de référence	référence	Description	Qte unitaire	Types
1	12000ZN1407	ENS. CORPS DE CYLINDRE	001	E
1	12000ZN1417	ENS. CORPS DE CYLINDRE	001	E
2	12356ZJ1000	CONVERCLE DE RESPIRATION	001	E
3	12358ZJ1000	JOINT DE COUVERCLE DE RESPIRATION	001	E
4	12372ZE2300	SOUPAPE DE RESPIRATION	001	E
5	15558ZJ1003	SOUPAPE, ARRET D'HUILE	(1)	E
6	16541ZJ1840	ARBRE DE BRAS DE REGULATEUR	001	E
7	31511ZJ1000	AGRAFE DE FIL	001	E
8	35490Z6D003	ENS. INTERRUPTEUR DE PRESSION HUILE	001	E
8	37240ZG5004	INTERRUPTEUR DE PRESSION D'HUILE	001	E
9	90002ZG5004	VIS A TETE A RONDELLE, 4X8	001	E
9	90002ZW2F01	VIS A TETE A RONDELLE, 4X8	001	E
10	90029888000	BOULON DE BRIDE, 6X16 (CT200)	002	E
11	90031ZE1000	BOULON DE BRIDE, 6X32 (CT200)	002	E
12	91001ZJ1841	ROULEMENT A AIGUILLES, 8X12.7X11.1	001	E
13	91002ZJ1841	ROULEMENT A AIGUILLES, 8X12X10	001	E
14	91201ZE9003	JOINT D'ETANCHEITE D'HUILE, 8X14X5	001	E
15	91201ZJ1841	JOINT D'ETANCHEITE D'HUILE, 38X58X9	001	E
16	91302MB6830	JOINT TORIQUE, 13X3.0	001	E
17	9280014000	BOULON DE DRAINAGE, 14MM	001	E
18	9410208800	RONDELLE PLATE, 8MM	003	E
19	9410914000	RONDELLE DE BOUCHON DE DRAINAGE, 14MM	001	E
20	9425108000	GOUPILLE DE BLOCAGE, 8MM	002	E
21	961406003010	ROULEMENT A BILLES RADIAL, 6003	001	E

HS2411Z1 (V12Z2 03,extV12Z2 03)

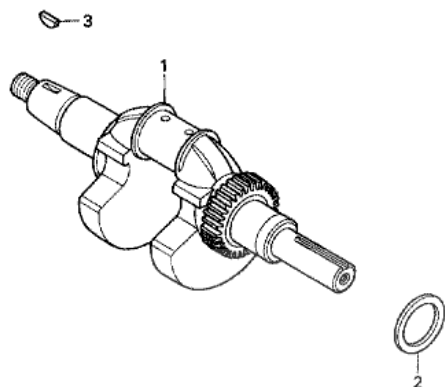
E-6 LOGEMENT DU CARTER-MOTEUR

T.D.R Description
du TDRaucun enregistrement
trouvéFR. →
7973-E0600A

n°de référence	référence	Description	Qte unitaire	Types
1	11300ZJ1852	ENS. COUVERCLE DE CARTER	001	E
1	11300ZJ1853	ENS. COUVERCLE DE CARTER	001	E
2	11381ZJ1840	JOINT DE COUVERCLE DE BOITE	001	E
3	15120ZJ1000	ENS. COUVERCLE, POMPE A HUILE (DEUX BOULONS)	001	E
3	15120ZJ1010	ENS. COUVERCLE, POMPE A HUILE (TROIS BOULONS)	001	E
4	15124ZJ1003	ROTOR EXTERIEUR DE POMPE A HUILE	001	E
5	15232ZJ1000	RESSORT DE SOUPAPE DE SURETE	001	E
6	15348ZJ1840	COUVERCLE DE FILTRE A HUILE	001	E
7	15400ZJ1004	CARTOUCHE DE FILTRE A HUILE (TOYO ROKI)	001	E
8	15411ZN1000	BASE DE FILTRE A HUILE	001	E
9	15427ZJ1000	CREPINE DE FILTRE A HUILE	001	E
10	15655ZJ1851	JAUGE COMP. NIVEAU D'HUILE	001	E
11	16510ZJ1840	ENS. REGULATEUR	001	E
15	16531Z0A000	COULISSEAU DE REGULATEUR	001	E
16	90015883000	BOULON DE BRIDE, 6X28 (CT200)	003	E
17	90018PN3000	SUPPORT DE FILTRE A HUILE	001	E
18	90473147000	RONDELLE, 6X16	001	E
19	90602ZE1000	AGRAFE DE SUPPORT DE REGULATEUR	001	E
20	91202ZJ1841	JOINT D'ETANCHEITE D'HUILE, 38X58X9	001	E
21	91302ZE9003	JOINT TORIQUE, 11.8X2.4	002	E
22	9410106800	RONDELLE PLATE, 6MM	001	E
23	9430108140	GOIJON, 8X14	002	E
24	957010602000	BOULON DE BRIDE, 6X20	003	E
25	957010805000	BOULON DE BRIDE, 8X50	009	E
26	9621112000	BILLE D'ACIER, #12 (3/8)	001	E
27	966000601600	BOULON DE DOUILLE, 6X16	002	E
27	966000601600	BOULON DE DOUILLE, 6X16	003	E

HS2411Z1 (V12Z2 03,extV12Z2 03)

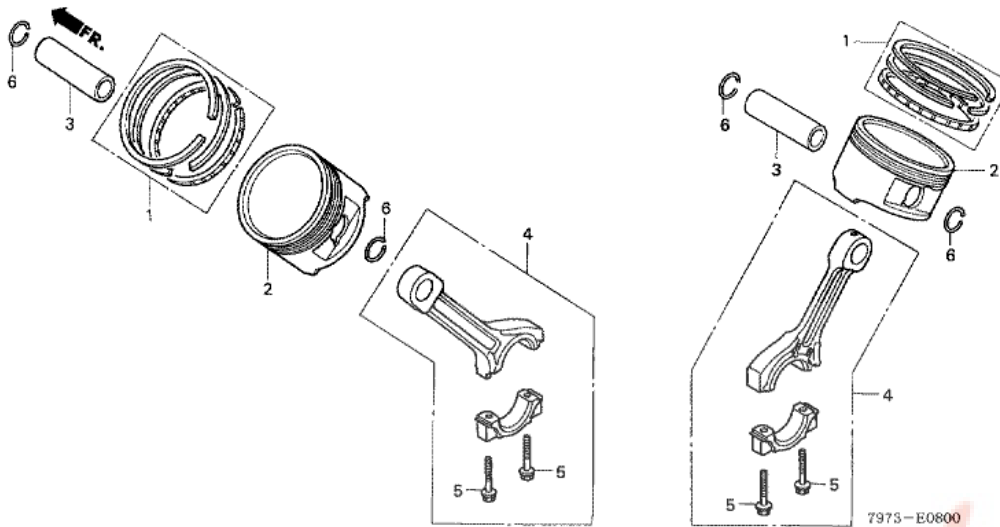
E-7 VILEBREQUIN

T.D.R. Description
du TDRaucun enregistrement
trouvé7973-E0700
FR. →

n°de référence	référence	Description	Qte unitaire	Types
1	13310ZN1000	VILEBREQUIN COMP.	001	E
2	90401ZJ1000	RONDELLE, BUTEE VILEBREQUIN (38.5X54.0X1.0)	001	E
3	90741ZE2000	CLAVETTE DE WOODRUFF SPECIALE, 25X18	001	E

HS2411Z1 (V12Z2 03,extV12Z2 03)

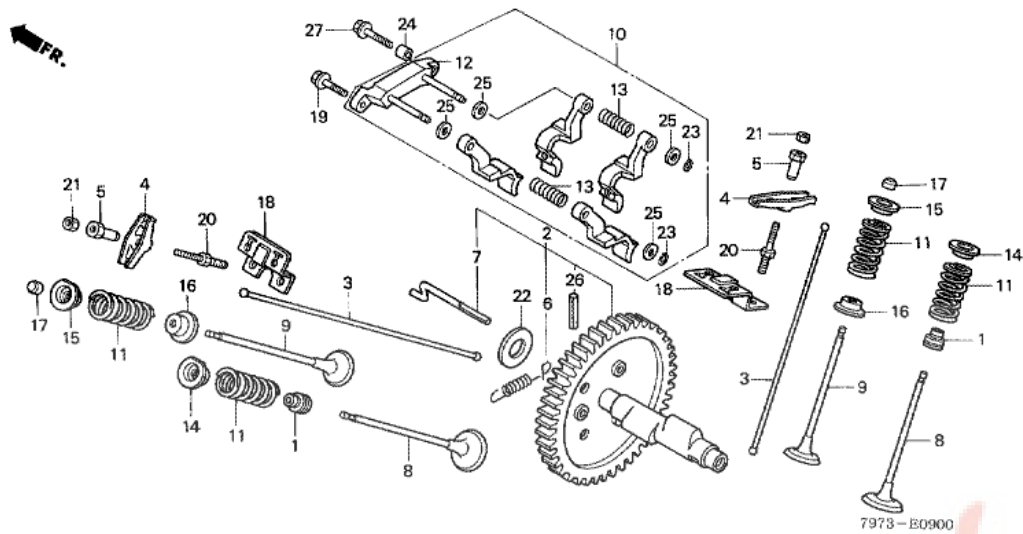
E-8 PISTON



n°de référence	référence	Description	Qte unitaire	Types
1	13010Z5H004	JEU DE BAGUE DE PISTON (STD.) (TEIKOKU)	002	E
1	13010ZJ1841	JEU DE BAGUE DE PISTON (STD.) (NIPPON)	002	E
1	13011Z5H004	JEU DE BAGUE DE PISTON (0.25) (TEIKOKU)	(2)	E
1	13011ZJ1841	JEU DE BAGUE DE PISTON (0.25) (NIPPON)	(2)	E
1	13012Z5H004	JEU DE BAGUE DE PISTON (0.50) (TEIKOKU)	(2)	E
1	13012ZJ1841	JEU DE BAGUE DE PISTON (0.50) (NIPPON)	(2)	E
1	13013Z5H004	JEU DE BAGUE DE PISTON (0.75) (TEIKOKU)	(2)	E
1	13013ZJ1841	JEU DE BAGUE DE PISTON (0.75) (NIPPON)	(2)	E
2	13101ZN1000	PISTON (STD.)	002	E
2	13101ZN1010	PISTON (STD.)	002	E
2	13102ZN1000	PISTON (0.25)	(2)	E
2	13102ZN1010	PISTON (0.25)	(2)	E
2	13103ZN1000	PISTON (0.50)	(2)	E
2	13103ZN1010	PISTON (0.50)	(2)	E
2	13104ZN1000	PISTON (0.75)	(2)	E
2	13104ZN1010	PISTON (0.75)	(2)	E
3	13111ZJ1840	AXE, PISTON	002	E
4	13200ZN1003	ENS. BIELLE	002	E
5	90001ZN1000	BOULON DE BIELLE, 6X37	004	E
6	90551ZE1000	ATTACHE D'AXE DE PISTON, 18MM	004	E

HS2411Z1 (V12Z2 03,extV12Z2 03)

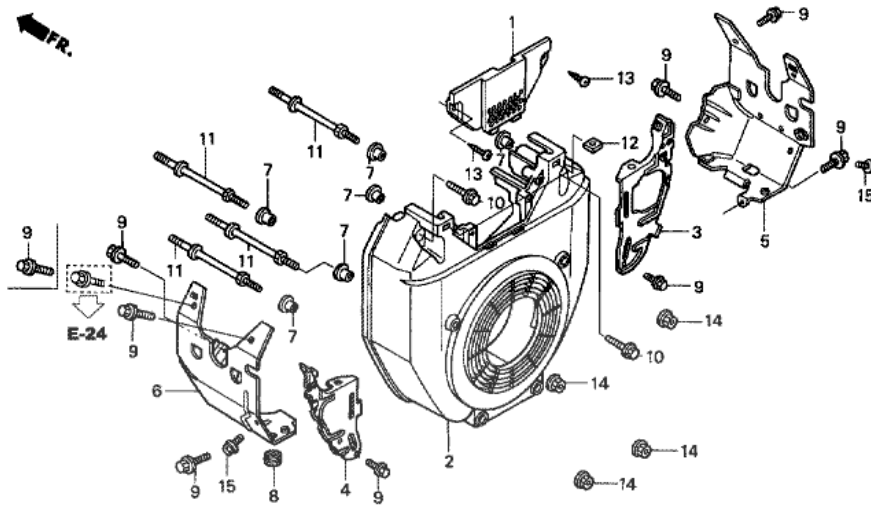
E-9 ARBRE A CAMES



n°de référence	référence	Description	Qte unitaire	Types
1	12209ZE8003	JOINT D'ETANCHEITE DE TIGE DE SOUPE	002	E
2	14100ZJ1842	ENS. ARBRE A CAMES	001	E
3	14410ZJ1840	TIGE D'ENTRAINEMENT	004	E
4	14431ZE2010	CULBUTEUR	004	E
5	14451ZE1013	PIVOT DE CULBUTEUR	004	E
6	14568ZJ1841	RESSORT DE RAPPEL DE POIDS	001	E
7	14576ZJ1840	AXE, DECOMPRESSEUR	001	E
8	14711ZE3000	SOUPE D'ADMISSION	002	E
9	14721ZE3000	SOUPE ECHAPPEMENT	002	E
10	14730ZJ1841	ENS. POUSSOIR DE SOUPE	001	E
10	14730ZJ1842	ENS. POUSSOIR DE SOUPE	001	E
11	14751ZE2003	RESSORT DE SOUPE	004	E
12	14760ZJ1840	COMP. D'ARBRE, POUSSOIR SOUPE	001	E
13	14764ZJ1840	RESSORT DE POUSSOIR DE SOUPE	002	E
14	14771ZE2000	FIXATION DE RESSORT DE SQUPAPED'ADMISSION	002	E
15	14773ZE2000	FIXATION, RESSORT DE SOUPE D'ECHAPPEMENT	002	E
16	14775ZE2010	SIEGE DE RESSORT DE SOUPE	002	E
17	14781ZE2000	ROTOR DE SOUPE	002	E
18	14791ZE2010	GUIDE DE TIGE DE CULBUTEUR	002	E
19	90005896000	BOULON DE BRIDE, 5X16	001	E
20	90012ZE0010	BOULON DE PIVOT, 8MM	004	E
21	90206ZE1000	ECROU DE REGLAGE DE PIVOT	004	E
22	90446357000	RONDELLE DE BUTEE, 17.2MM	001	E
23	90602ZE1000	AGRAFE DE SUPPORT DE REGULATEUR	002	E
24	90702GB6910	GOJON, 8X12	001	E
25	9410106800	RONDELLE PLATE, 6MM	004	E
26	9430560282	GOUILLE DE RESSORT, 6X28	001	E
27	957010602500	BOULON DE BRIDE, 6X25	001	E

HS2411Z1 (V12Z2 03,extV12Z2 03)

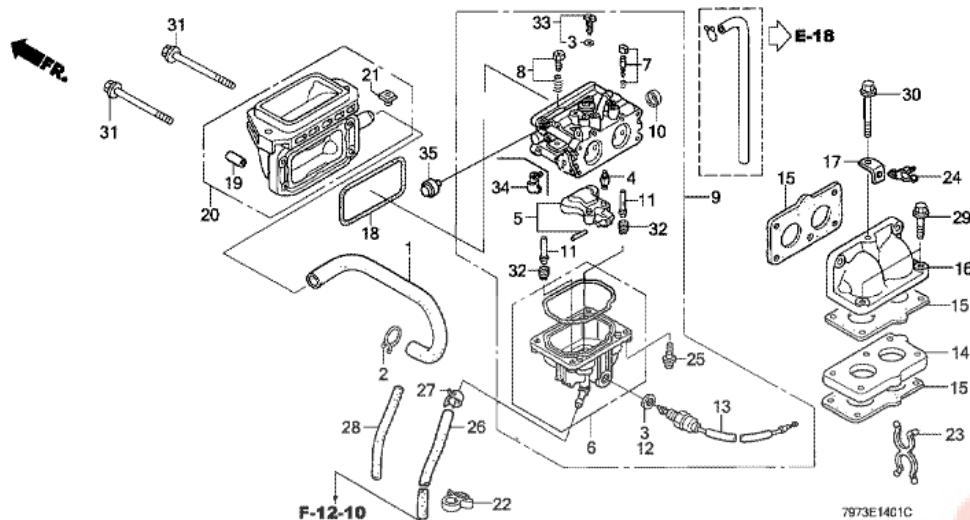
E-12 GAINE DE VENTILATEUR

T.D.R Description
du TDRaucun enregistrement
trouvé

7973-E1200

n°de référence	référence	Description	Qte unitaire	Types
1	16715ZJ1840	COUVERCLE DE POMPE A ESSENCE	001	E
2	19611ZJ1860ZA	COUVERCLE DE VENTILATEUR (P.T.O.) *NH1 *	001	E
2	19611ZJ1860ZC	COUVERCLE DE VENTILATEUR (P.T.O.) *R280 *	001	E
3	19612ZJ1841	PLAQUE LATERAL	001	E
4	19614ZJ1841	PLAQUE LATERAL	001	E
5	19631ZJ1840	BUSE	001	E
6	19632ZN1010	BUSE	001	E
7	33713GC2000	COLLIER B DE FEU AR.	006	E
8	80101310000	CAOUTCHOUC DE TAMPON DE GARDE-BOUE AR.	001	E
9	90013883000	BOULON DE BRIDE, 6X12 (CT200)	009	E
10	90018ZE1000	BOULON DE BRIDE, 6X23 (CT200)	002	E
11	90042ZJ1840	GOUJON, 6X71	004	E
12	90313ZJ1840	ECROU CARRE, 5MM	002	E
13	9391325580	VIS AUTO-TARAUDEUSE, 5X20	002	E
14	9405006000	ECROU DE BRIDE, 6MM	004	E
15	957010600800	BOULON DE BRIDE, 6X8	002	E

HS2411Z1 (V12Z2 03,extV12Z2 03)
E-14-1 CARBURATEUR (HS2411Z/2411Z1)

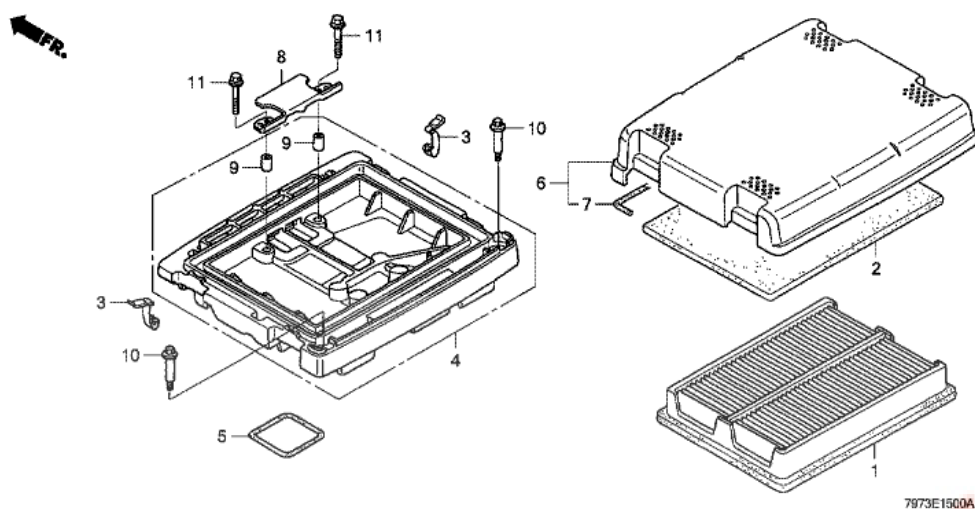


T.D.R	Description du TDR
	aucun enregistrement trouvé

n°de référence	référence	Description	Qte unitaire	Types
1	12357ZJ1840	TUYAU DE RESPIRATION	001	E
2	15772551000	AGRAFE DE TUYAU DE RESPIRATION	001	E
3	16010ZN1H01	JEU DE JOINTS	001	E
4	16011ZN1801	JEU DE SOUPE DE FLOTTEUR	001	E
5	16013ZN1801	JEU DE FLOTTEUR	001	E
6	16015ZN1H01	JEU CUVE FLOTTEUR	001	E
7	16016ZN1801	JEU DE VIS DE PILOTE	002	E
8	16028ZN1801	VIS DE FIXATION DE PAPILLON DEGAS	001	E
9	16100ZN1H05	ENS. CARBURATEUR (BK01C B)	001	E
9	16100ZN1H06	ENS. CARBURATEUR (BK01C C)	001	E
10	16148141881	CACHE-POUSSIÈRE DE STARTER	001	E
11	16166ZN1801	GICLEUR PRINCIPAL	002	E
12	16178ZN1801	RONDELLE PLATE	001	E
13	16200ZN1801	ENS. SOUPE DE SOLENOÏDE (KEIHIN)	001	E
14	16211ZN1000	ISOLANT DE CARBURATEUR	001	E
15	16221ZN1000	JOINT DE CARBURATEUR	003	E
16	17103ZN1010	COUDE, COLLECTEUR	001	E
17	17118ZN1H00	SUPPORT DE CIRCLIP	001	E
18	17228ZN1000	JOINT DE FILTRE A AIR	001	E
19	17238ZJ4830	COLLIER A DE FILTRE A AIR	004	E
20	17410ZN1000	COUDE COMP. FILTRE A AIR	001	E
21	90314ZJ1840	ECROU D'INSERTION, 6MM	002	E
22	90682959661	AGRAFE B DE CABLE (9MM BLACK)	001	E
23	91402ZJ1841	AGRAFE DE BLOCAGE	001	E
24	91594SR3911	AGRAFE DE DURITE DE PURGE	001	E
25	93500040121H	VIS A TÊTE CYLINDRIQUE, 4X12	004	E
26	950014550050	FLEXIBLE D'ESSENCE, 4.5X500 (95001-45001-50M)	001	E
27	950024085008	AGRAFE DE TUYAU (D8.5)	001	E
28	950033601020	TUBE VINYLE, 11X13X100 (95003-36001-10M)	001	E
29	957010603000	BOULON DE BRIDE, 6X30	002	E
30	957010606500	BOULON DE BRIDE, 6X65	001	E
31	958010609008	BOULON DE BRIDE, 6X90	004	E
32	99101ZH80900	GICLEUR PRINCIPAL, #90	(2)	E
32	99101ZH80950	GICLEUR PRINCIPAL, #95	(2)	E
32	99101ZH81000	GICLEUR PRINCIPAL, #100	002	E
33	99204ZE20400	JEU DE GICLEUR DE PILOTE, #40	002	E
34	16126ZJ1841	BRAS, TRINGLERIE DU PAPILLON DES GAZ	001	E
35	16140ZN1004	ASSEM. DE FILTRE, EVENT D'AIR	(1)	E

HS2411Z1 (V12Z2 03,extV12Z2 03)

E-15 FILTRE A AIR

T.D.R Description
du TDRaucun enregistrement
trouvé

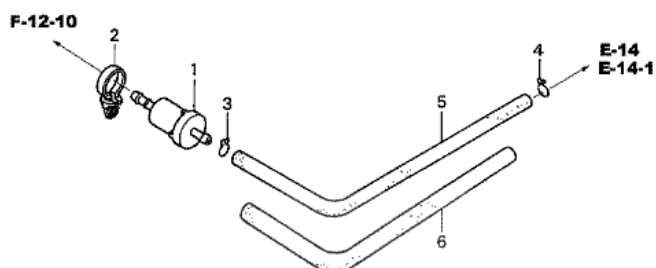
n°de référence	référence	Description	Qte unitaire	Types
1	17210ZJ1842	ELEMENT COMP. FILTRE A AIR	001	E
2	17218ZJ1840	FILTRE, EXTERIEUR	001	E
3	17219ZJ1840	AGRAFE DE FILTRE A AIR	004	E
4	17220ZN1000	BOITIER COMP. FILTRE A AIR	001	E
5	17229ZN1000	JOINT DE BOITIER D'FILTRE A AIR	001	E
6	17230ZJ1840	ENS. COUVERCLE DE FILTRE A AIR	001	E
6	17230ZJ1841	ENS. COUVERCLE DE FILTRE A AIR	001	E
7	17233ZJ1840	JOINT DE COUVERCLE DE FILTRE AAIR	001	E
8	17234ZJ1840	PLAQUE DE FIXATION DE FILTRE AAIR	001	E
9	17238ZJ4830	COLLIER A DE FILTRE A AIR	002	E
10	90003ZJ1840	BOULON SPECIAL, 5MM	002	E
11	957010602800	BOULON DE BRIDE, 6X28	002	E

HS2411Z1 (V12Z2 03,extV12Z2 03)

E-18 FILTRE-TAMIS A CARBURANT

FR. ➔

T.D.R	Description du TDR
aucun enregistrement trouvé	



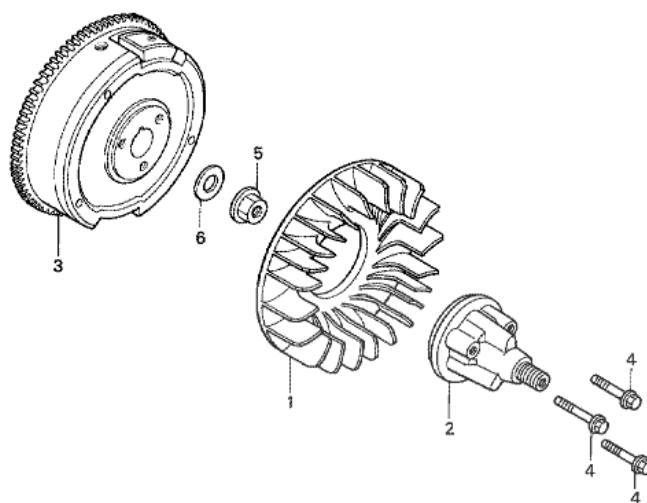
7973-E1800A

n°de référence	référence	Description	Qte unitaire	Types
1	16910ZE8015	FILTRE A CREPINE COMP. ESSENCE	001	E
2	90617SA0003	AGRAFE DE FAISCEAU ELECTRIQUE	001	E
3	9500202080	AGRAFE DE TUYAU (B8)	001	E
4	9500250000	AGRAFE DE TUYAU (C9)	001	E
5	17701ZE7W00	TUYAU DE RESERVOIR D'ESSENCE	001	E
6	950032502320	TUBE VINYLE, 9X11X230 (95003-25001-10M)	001	E

HS2411Z1 (V12Z2 03,extV12Z2 03)

E-19 VOLANT

FR.



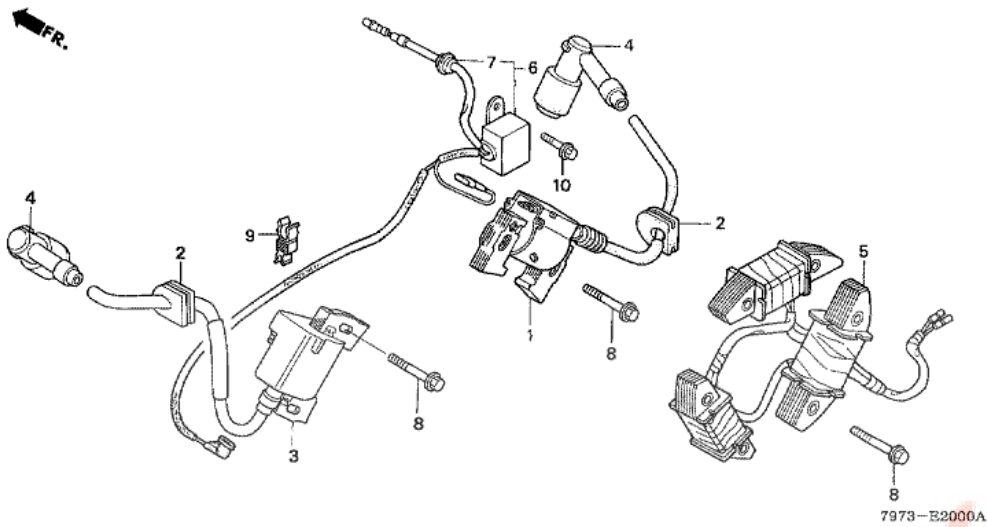
7973-E1903

T.D.R Description
du TDRaucun enregistrement
trouvé

n°de référence	référence	Description	Qte unitaire	Types
1	19511ZJ1000	VENTILATEUR DE REFROIDISSEMENT	001	E
2	23311ZJ1850	ARBRE DE R.T.O. AV. (HS)	001	E
3	31110ZJ1840	VOLANT COMP.	001	E
4	90111KT0670	BOULON DE BRIDE, 8X50	003	E
5	90201ZG3000	ECROU DE BRIDE, 20MM	001	E
6	90401ZG3000	RONDELLE, 20MM	001	E

HS2411Z1 (V12Z2 03,extV12Z2 03)

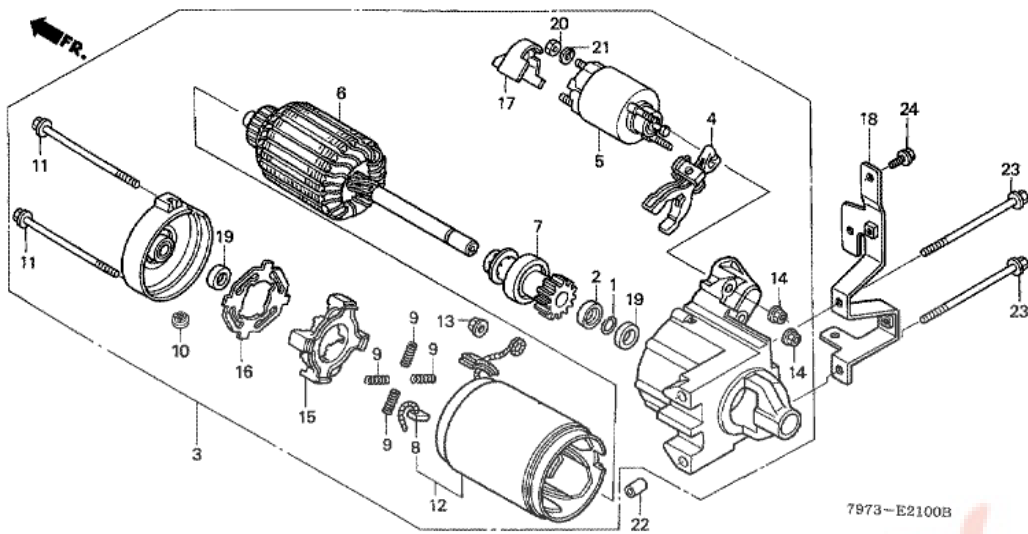
E-20 BOBINE D'ALLUMAGE



n°de référence	référence	Description	Qte unitaire	Types
1	30500ZJ1844	ENS. BOBINE, ALLUMAGE	001	E
1	30500ZJ1845	ENS. BOBINE, ALLUMAGE	001	E
2	30518ZJ1000	ANNEAU DE CABLE D'HAUTE TENSION	002	E
3	30550ZJ1844	ENS. BOBINE, ALLUMAGE	001	E
3	30550ZJ1845	ENS. BOBINE, ALLUMAGE	001	E
4	30700ZJ1841	ENS. CHAPEAU D'ANTI-PARASITE	002	E
5	31630ZJ1801	ENS. BOBINE DE CHARGE (12V/20A)	001	E
5	31630ZJ1802	ENS. BOBINE DE CHARGE (12V/20A)	001	E
6	31740ZJ1861	ENS. DIODE, ARRET MOTEUR	001	E
6	31740ZJ1862	ENS. DIODE, ARRET MOTEUR	001	E
7	63312ZA7000	ANNEAU D'OUTILS	001	E
8	90031ZE1000	BOULON DE BRIDE, 6X32 (CT200)	008	E
9	91403ZJ1851	AGRAFE DE FAISCEAU ELECTRIQUE	001	E
10	957010600800	BOULON DE BRIDE, 6X8	001	E

HS2411Z1 (V12Z2 03,extV12Z2 03)

E-21 DEMARREUR

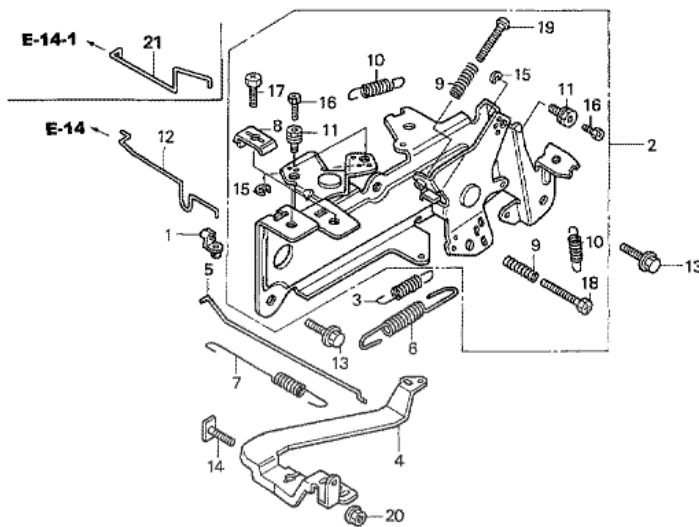
T.D.R Description
du TDRaucun enregistrement
trouvé

7973-E2100B

n°de référence	référence	Description	Qte unitaire	Types
1	30201PH9004	ANNEAU D'ARRET (DENSO)	001	E
2	30202PZ1003	JEU DE BAGUE, ARRET D'EMBRAYAGE	001	E
3	31200ZJ1841	ENS. MOTEUR DE DEMARREUR	001	E
3	31200ZJ1842	ENS. MOTEUR DE DEMARREUR	001	E
4	31203PH9004	LEVIER DE PIGNON D'ENTRAINEMENT	001	E
5	31204ZJ1H01	ENS. DE CONTACTEUR D'AIMANT	001	E
5	31204ZJ1H02	ENS. DE CONTACTEUR D'AIMANT	001	E
6	31206ZG4801	INDUIT COMP.	001	E
7	31207ZJ1H01	EMBRAYAGE A ROUE LIBRE COMP.	001	E
8	31211PH9004	BALAI	004	E
9	31212PH9004	RESSORT DE BALAI	004	E
10	31213P64N01	CACHE	001	E
11	31214PH9004	BOULON TRAVERSANT	002	E
12	31218P64N01	CHAPE COMP.	001	E
13	31220PH9004	ECROU HEX., 8MM	001	E
14	31223PA0006	ECROU HEX.	002	E
15	31231PH9004	PORTE-BALAIS	001	E
16	31233PH9004	ISOLANT DE PORTE-BALAI	001	E
17	31234ZJ1H01	COUVERCLE DE COSSE	001	E
17	31234ZJ1H02	COUVERCLE DE COSSE	001	E
18	32349ZJ1840	APPUI DE BOITE DE COMMANDE	001	E
19	91002ZG4801	ROULEMENT A	002	E
20	94001082000S	ECROU HEX., 8MM	001	E
21	9411108000	RONDELLE ELASTIQUE, 8MM	001	E
22	9430110120	GOIJON, 10X12	002	E
23	957010811000	BOULON DE BRIDE, 8X110	002	E
24	957010601000	BOULON DE BRIDE, 6X10	001	E

HS2411Z1 (V12Z2 03,extV12Z2 03)

E-22 CONNEXION



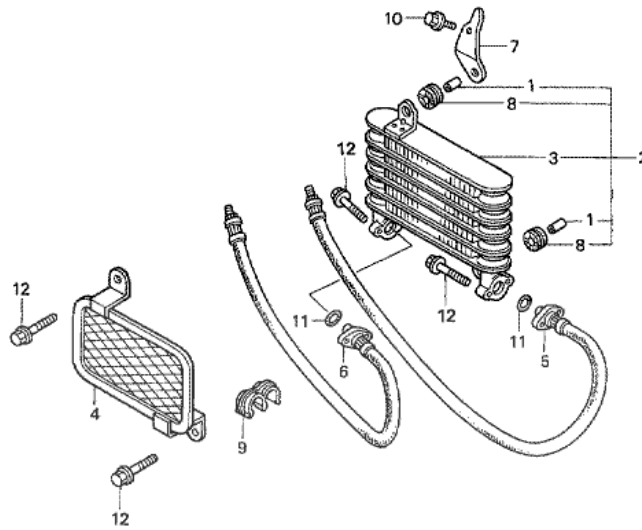
7973-E2200B

n°de référence	référence	Description	Qte unitaire	Types
1	16263883W10	RACCORD DE TIGE	001	E
2	16500ZJ1910	ENS. COMMANDE	001	E
3	16534ZN1000	RESSORT DE DEMARREUR	001	E
3	16534ZN1010	RESSORT DE DEMARREUR	001	E
4	16551ZJ1840	BRAS DE REGULATEUR	001	E
5	16555ZN1000	TIGE DE REGULATEUR	001	E
6	16561ZN1000	RESSORT DE REGULATEUR	001	E
7	16562ZN1000	RESSORT DE RAPPEL DE PAPILLON	001	E
8	16576891000	SUPPORT DE CABLE	002	E
9	16584883300	RESSORT DE REGLAGE DE COMMANDE	002	E
10	16592ZJ1000	RESSORT DE RAPPEL DE CABLE	002	E
11	16594883010	SUPPORT DE CABLE	002	E
13	90014952000	BOULON DE BRIDE, 6X14 (CT200)	002	E
14	90015ZE3790	BOULON DE BRAS DE REGULATEUR	001	E
15	90605230000	CIRCLIP, 5MM	002	E
16	92301040060H	BOULON CREUX, 4X6	002	E
17	92301050160A	BOULON CREUX, 5X16	002	E
18	92301050250A	BOULON CREUX, 5X25	001	E
19	93500050250A	VIS A TETE CYLINDRIQUE, 5X25	001	E
20	9405006000	ECROU DE BRIDE, 6MM	001	E
21	16611ZN1000	BIELLETTTE DE COMMANDE	001	E

HS2411Z1 (V12Z2 03,extV12Z2 03)

E-24 REFROIDISSEUR D'HUILE

FR.



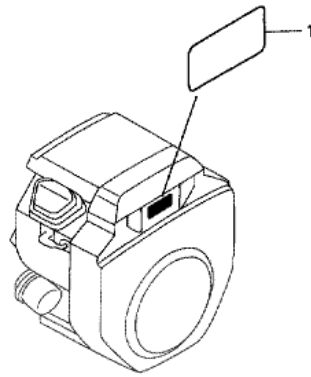
7973-E2400A

T.D.R	Description du TDR
	aucun enregistrement trouvé

n°de référence	référence	Description	Qte unitaire	Types
1	11513MN5300	COLLIER, 12MM	002	E
2	15605ZN1000	ENS. DE REFROIDISSEUR, HUILE	001	E
3	15610ZN1000	RADIATEUR D'HUILE COMP.	001	E
4	15613ZN1000	CALANDRE DE RADIATEUR D'HUILE	001	E
5	15614ZN1003	DURITE A D'HUILE	001	E
6	15616ZN1003	DURITE B D'HUILE	001	E
7	15676ZN1000	APPUI DE RADIATEUR D'HUILE	001	E
8	19051KA3830	CAOUTCHOUC DE MONTAGE DE RADIATEUR	002	E
9	19314PH6000	AGRAFE DE FLEXIBLE (D13.5)	001	E
10	90014952000	BOULON DE BRIDE, 6X14 (CT200)	001	E
11	91314ME5003	JOINT TORIQUE, 10X2.6 (ARAI)	002	E
12	957010602200	BOULON DE BRIDE, 6X22	006	E

HS2411Z1 (V12Z2 03,extV12Z2 03)

E-28 ETIQUETTE

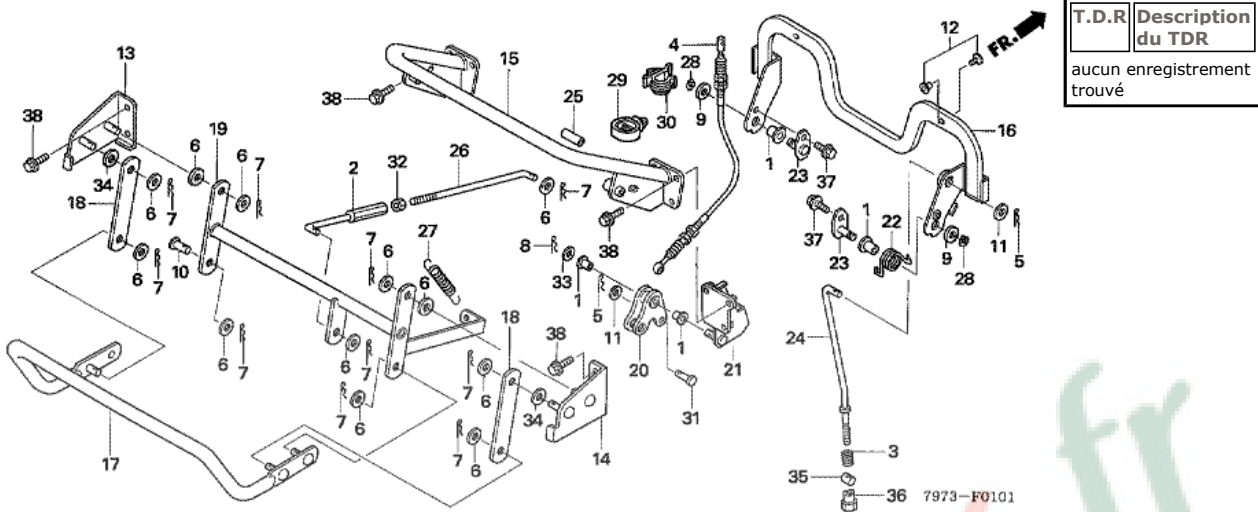


T.D.R	Description du TDR
aucun enregistrement trouvé	

7973-E2800A

n°de référence	référence	Description	Qte unitaire	Types
1	87101ZN1010	EMBLEME (24.0)	001	E
1	87101ZN1020	EMBLEME (GX670)	001	E

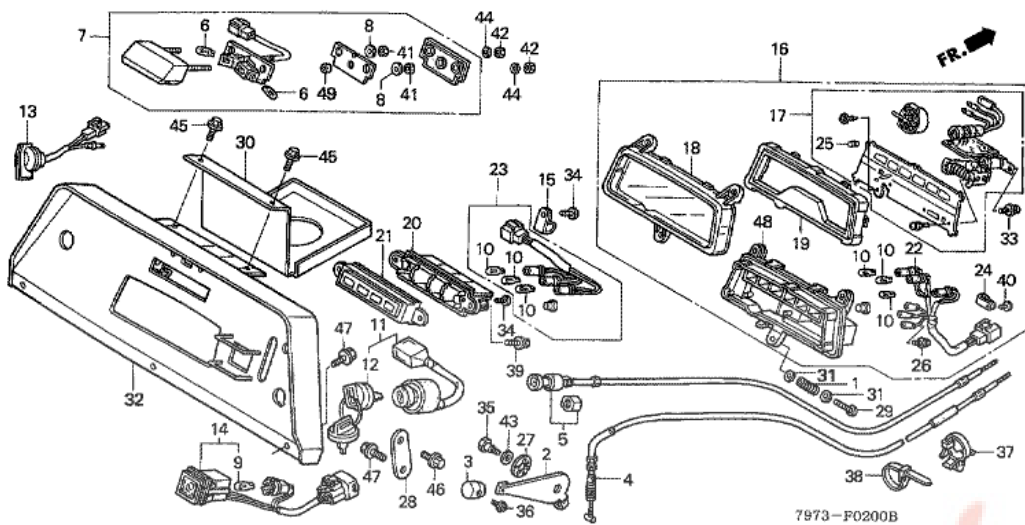
HS2411Z1 (V12Z2 03,extV12Z2 03)
F-1-1 TUYAU DE GUIDON (HS1810Z1/2411Z1)



n°de référence	référence	Description	Ote unitaire	Types
1	22571VA8000	BAGUE D'EMBAYAGE	004	E
2	40312766000	KACCORD DE CHANGEMENT SCHALTVERBINDUNG	001	E
3	47262750000	RESSORT A DE TIGE DE FREIN	001	E
4	54510797D00	CABLE COMP. EMBRAYAGE PRINCIPAL	001	E
5	80076775003	GOUPILLE FENDUE, 2X12	002	E
6	80112762003	RONDELLE PLATE, 8MM	012	E
7	80114762003	GOUPILLE FENDUE, 2.5X15	010	E
8	80129762003	GOUPILLE FENDUE, 3X20	001	E
9	80132756003	RONDELLE PLATE, 10MM	002	E
10	80136797003	GOUPILLE, 8X20	001	E
11	80216762003	RONDELLE PLATE, 6MM	002	E
12	80321797003	RIVET	002	E
13	80334797003	COMP. ETRIER, G. LEVIER	001	E
14	80335797003	COMP. ETRIER, D. LEVIER	001	E
15	80336797003	TUYAU COMP. GUIDON	001	E
16	80337797003	COMP. BRAS, LEVIER	001	E
17	80342797003	LEVIER COMP. DE BUTEE	001	E
18	80343797003	BRAS, LEVIER	002	E
19	80344797003	LEVIER COMP. D'EMBAYAGE	001	E
20	80345797003	BRAS, CABLE D'EMBAYAGE	001	E
21	80346797003	SUPPORT DE CABLE D'EMBAYAGE	001	E
22	80347797013	RESSORT DE LEVIER D'EMBAYAGE	001	E
23	80348797003	GOUPILLE DE LEVIER D'EMBAYAGE	002	E
24	80349797003	TIGE, EMBRAYAGE PRINCIPAL	001	E
25	80350797003	TUBE DE COUSSIN	001	E
26	80360797003	TIGE, LEVIER STOP	001	E
27	80361797013	RESSORT (90)	001	E
28	80371797003	ANNEAU EN E 8MM	002	E
29	90649SC2003	BANDE DE FAISCEAU ELECTRIQUE (NATUREL) (150MM)	001	E
30	90673GJ5003	AGRAFE DE FIL	001	E
31	90752732000	AXE DE BRAS D'EMBAYAGE	001	E
32	94001080000S	ECROU HEX., 8MM	001	E
33	9410110800	RONDELLE PLATE, 10MM	001	E
34	9410308800	RONDELLE PLATE, 8MM	002	E
35	9501531001	RACCORD A DE BRAS DE FREIN	001	E
36	9501541000	ECROU A DE REGLAGE DE TIGE DE FREIN	001	E
37	957010601208	BOULON DE BRIDE, 6X12	002	E
38	957010801808	BOULON DE BRIDE, 8X18	010	E

HS2411Z1 (V12Z2 03,extV12Z2 03)

F-2 PANNEAU INDICATEUR



T.D.R	Description du TDR
	aucun enregistrement trouvé

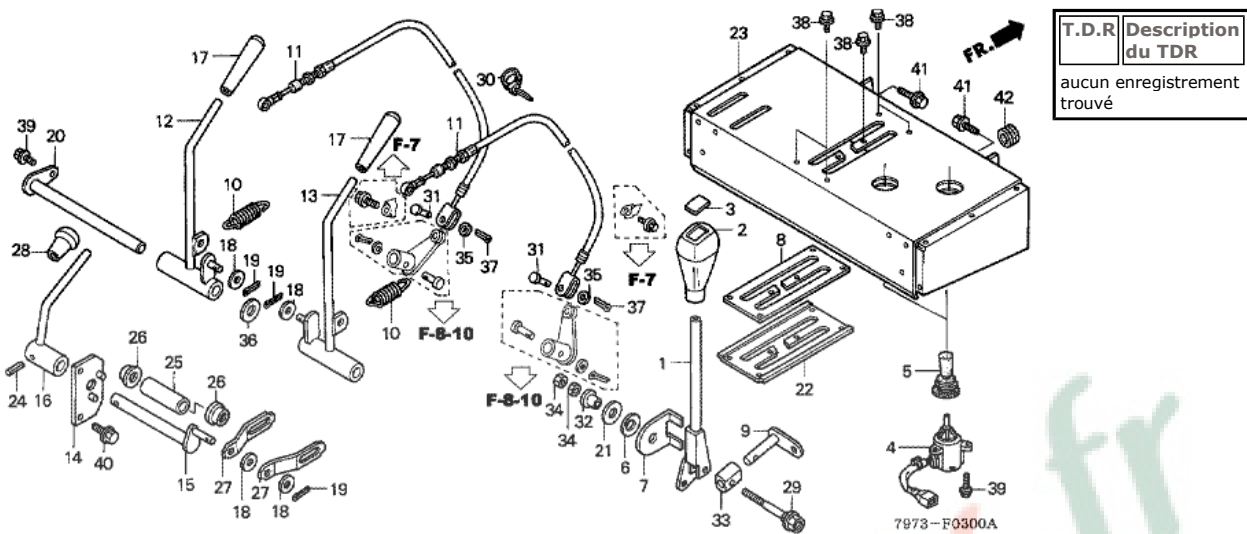
n°de référence	référence	Description	Qte unitaire	Types
1	16584ZE3790	RESSORT DE REGLAGE DE COMMANDE	003	E
2	17851736630	LEVIER D'ACCELERATEUR	001	E
3	17856952000	BOUTON DE LEVIER DE GAZ	001	E
4	17910797A00	CABLE COMP. ACCELERATEUR	001	E
5	17950797A00	CABLE COMP. STARTER	001	E
6	33301SA0741	AMPOULE (12V 5W) (STANLEY)	002	E
7	33720KCZ003	ENS. ECLAIRAGE PLAQUE (STANLEY) (12V 5W)	001	E
8	33725KCZ003	RONDELLE SPECIALE	002	E
9	34351657921	AMPOULE (12V/5W) (STANLEY)	001	E
10	34908MB9871	AMPOULE DE BASE DE COIN (T10) (12V 1.7W) (STANLEY)	006	E
11	35100768S01	ENS. CONTACTEUR COMBINE	001	E
12	35110736612	ENS. CLEF D'INTERRUPTEUR DE COMBINATION (NOIR)	002	E
13	35200743711	INTERRUPTEUR D'ECLAIRAGE	001	E
14	35422797000	ENS. DE CONTACTEUR, OPERANT L'EMBRAYAGE	001	E
15	37121ML7671	BRIDE	001	E
16	37150V12631	ENS. INDICATEUR	001	E
17	37151V12631	COMPTEUR COMP. D'ESSENCE ET HORAIRE	001	E
18	37154752003	VITRE	001	E
19	37156752003	PLAQUE DE REFLECTEUR	001	E
20	37156797A01	BOITE INFERIEURE	001	E
21	37157797631	ENS. BOITE SUPERIEUR	001	E
22	37158V12631	DOUILLE COMP.	001	E
23	37159797631	DOUILLE COMP.	001	E
24	37215KS3901	BRIDE	001	E
25	37304KM7911	CAOUTCHOUC DE TAMPON	005	E
26	37305KE5008	VIS A TETE A RONDELLE, 3X22	003	E
27	42915959000	RESSORT DE BRAS DE REGLAGE	001	E
28	80068797003	SUPPORT, PANNEAU	002	E
29	80104797003	VIS A TETE CYLINDRIQUE, (6X35)	003	E
30	80213797003	PROTECTEUR, CARBURANT	001	E
31	80216762003	RONDELLE PLATE, 6MM	006	E
32	80313797003	COMP. DE PANNEAU, INDICATEUR	001	E
33	90102KM9008	VIS A TETE A RONDELLE, 3X8	002	E
34	90102SB2003	VIS AUTO-TARAUEUSE, 4X14	003	E
35	90102736000	BOULON DE LEVIER DE COMMANDE DE GAZ	001	E
36	90110732000	VIS A TETE ARONDELLE SPECIAL, 4X8	001	E
37	90649SC2003	BANDE DE FAISCEAU ELECTRIQUE (NATUREL) (150MM)	001	E
38	90650KV6003	BANDE, CABLE 95MM	001	E
39	938930501618	VIS A TETE A RONDELLE, 5X16	002	E
40	9390324420	VIS AUTO-TARAUEUSE, 4X16	001	E
41	94002050200S	ECROU HEX., 5MM	002	E
42	9403005080	ECROU HEX., 5MM	002	E
43	9410112800	RONDELLE PLATE, 12MM	001	E
44	9411105800	RONDELLE ELASTIQUE, 5MM	002	E

45	957010601208	BOULON DE BRIDE, 6X12	002	E
46	957010601608	BOULON DE BRIDE, 6X16	002	E
47	957010801608	BOULON DE BRIDE, 8X16	005	E
48	37157752891	BOITE	001	E
49	33723KCZ003	COLLIER	002	E



HS2411Z1 (V12Z2 03,extV12Z2 03)

F-3 TABLEAU DE COMMANDE

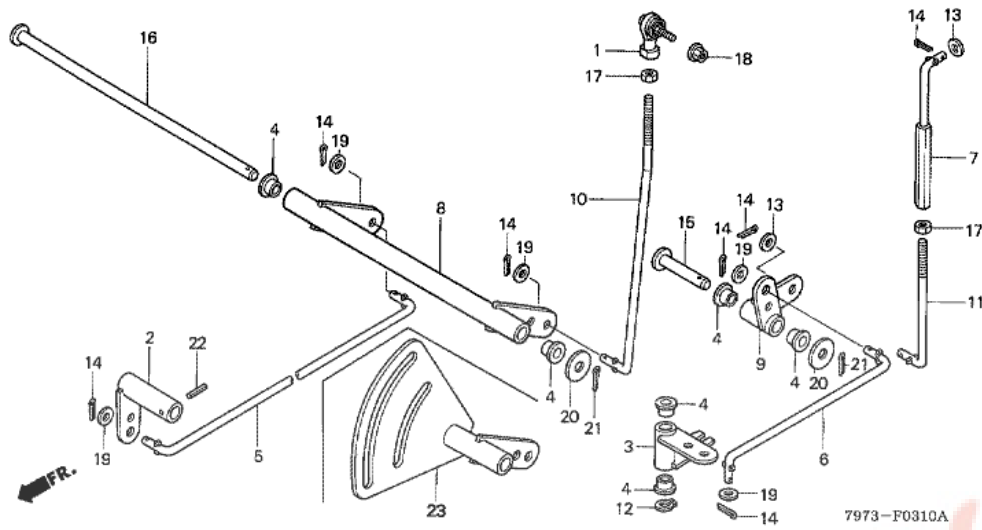


n°de référence	référence	Description	Ote unitaire	Types
1	24410797000	LEVIER COMP. CHANGEMENT	001	E
2	24415767000	POIGNEE DE LEVIER DE CHANGEMENT	001	E
3	24417767000	BOUTON DE POIGNEE DE LEVIER DECHANGEMENT DE VITESSE	001	E
4	35360797631	ENS. CONTACTEUR DE COM. DE RAMPE D'EVACUATION	002	E
5	35362797630	SOUFFLET DE CAOUTCHOUC (NOIR)	002	E
5	35362797631	SOUFFLET DE CAOUTCHOUC (NOIR)	002	E
6	42915766003	RESSORT DE BRAS DE REGLAGE	001	E
7	50338766000	PLAQUE DE BUTEE	001	E
8	54234762000	GUIDE, CHANGEMENT	001	E
9	54371766000	SUPPORT G. DE FAISCEAU DU MOTEUR	001	E
10	54712766000	RESSORT D'EMBRAYAGE LATERAL	002	E
11	54720797B00	CABLE COMP. D'EMBRAYAGE LATERAL	002	E
12	80351797003	LEVIER COMP. D'EMBRAYAGE LATERAL GAUCHE	001	E
13	80352797003	LEVIER COMP. D'EMBRAYAGE LATERAL D.	001	E
14	80073797003	FERRURE, LEVIER FREIN	001	E
15	80077797003	ARBRE COMP. DE LEVIER DE FREIN	001	E
16	80078797003	LEVIER COMP. FREIN	001	E
17	80092775003	POIGNEE DE LEVIER	002	E
17	80092775013	POIGNEE DE LEVIER	002	E
18	80112762003	RONDELLE PLATE, 8MM	004	E
19	80114762003	GOUPILLE FENDUE, 2.5X15	003	E
20	80194762003	GOUPILLE, 12X120	001	E
21	80212762003	RONDELLE PLATE, 12MM	001	E
22	80260762003	PLAQUE DE GUIDE DE CHANGEMENT	001	E
23	80340797003	PANNEAU COMP. COMMANDE	001	E
24	80338791003	GOUPILLE DE RESSORT, 5X25	001	E
25	80446762003	COLLIER, 15X58	001	E
26	80447762003	ENTRETOISE, ARBRE DE LEVIER DEFREIN	002	E
27	80448762003	TIGE DE LIAISON, FREIN	002	E
28	80554762003	POIGNEE DE LEVIER (A10)	001	E
29	90105766000	BOULON HEX., 8X60	001	E
30	90650KV6003	BANDE, CABLE 95MM	001	E
31	90754740010	GOUPILLE DE BRAS D'EMBRAYAGE LATERAL	002	E
32	91501766000	BAGUE D'ECARTEMENT, 8.1X12X9	001	E
33	91556766000	COLLIER DE SELECTION	001	E
34	94001080000S	ECROU HEX., 8MM	002	E
35	9410106800	RONDELLE PLATE, 6MM	002	E
36	9410118800	RONDELLE PLATE, 18MM	001	E
37	9420120120	GOUPILLE FENDUE, 2.0X12	002	E
38	957010601607	BOULON DE BRIDE, 6X16	006	E
39	957010601608	BOULON DE BRIDE, 6X16	007	E
40	957010801608	BOULON DE BRIDE, 8X16	002	E
41	957011002008	BOULON DE BRIDE, 10X20	004	E



HS2411Z1 (V12Z2 03,extV12Z2 03)

F-3-10 BRAS CHANGMENT DE VITESSE

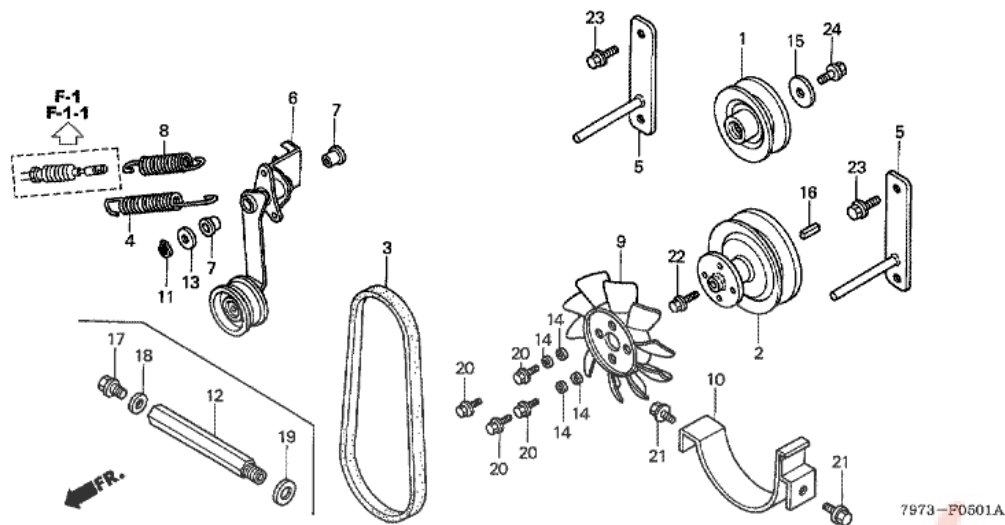


T.D.R	Description du TDR
	aucun enregistrement trouvé

n°de référence	référence	Description	Qte unitaire	Types
1	24125V12003	JOINT DE BILLE D. (LHSP 8DE248)	001	E
2	24138797000	BRAS DE CHANGEMENT DE MISSION	001	E
3	24366766000	BRAS D'ARBRE DE CHANGEMENT	001	E
4	24367766003	BAGUE D'ARBRE DE CHANGEMENT DEVITESSE	006	E
5	24373797000	TIGE DE RACCORD (A)	001	E
6	24374797000	TIGE DE RACCORD (B)	001	E
7	40312766000	KACCORD DE CHANGEMENT SCHALTVERBINDUNG	001	E
9	54377797000	BRAS B DE CHANGEMENT	001	E
10	80354797013	TIGE DE CHANGEMENT	001	E
11	54396797B00	TIGE DE CHANGEMENT SECONDAIRE	001	E
12	80110797003	CIRCLIP EXTERIEUR, (12)	001	E
13	80112762003	RONDELLE PLATE, 8MM	002	E
14	80114762003	GOUPILLE FENDUE, 2.5X15	007	E
15	90751797000	GOUPILLE, (12X55.5)	001	E
16	90752797000	GOUPILLE, (12X208.5)	001	E
17	94001080000S	ECROU HEX., 8MM	002	E
18	9405008000	ECROU DE BRIDE, 8MM	001	E
19	9410208000	RONDELLE PLATE, 8MM	005	E
20	9410212800	RONDELLE PLATE, 12MM	002	E
21	9420130301	GOUPILLE FENDUE, 3.0	002	E
22	9430550201	GOUPILLE DE RESSORT, 5X20	001	E
23	80341797003	BRAS A DE CHANGEMENT	001	E

HS2411Z1 (V12Z2 03,extV12Z2 03)

F-5-1 POULIE D'ENTRAINEMENT (HS2411Z/2411Z1)

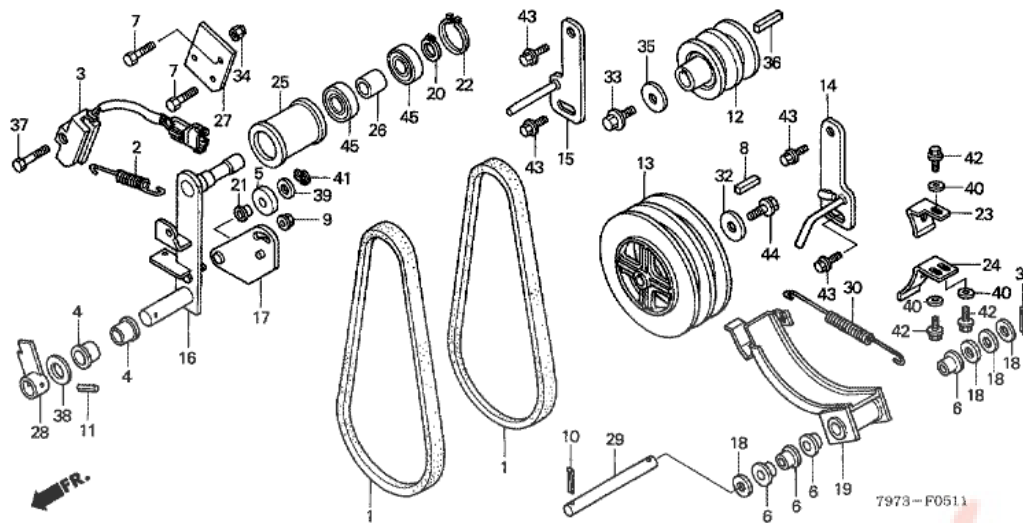


T.D.R	Description du TDR
-------	--------------------

aucun enregistrement trouvé	
-----------------------------	--

n°de référence	référence	Description	Qte unitaire	Types
1	22411797B00	POULIE DE COMMANDE DE ROUE	001	E
2	22421797B00	POULIE MENEES DE ROUE	001	E
3	22431797000	COURROIE EN V (LB-27)	001	E
4	22437766000	RESSORT DE RETOUR DE TENSION DE ROUE	001	E
5	22442797000	BUTEE DE COURROIE	002	E
6	22520797D00	BRAS COMP. TENDEUR DE ROUE	001	E
7	22524730000	BAGUE DE BRAS DE TENSION	002	E
8	22531734630	RESSORT DE TENSION DE COURROIE	001	E
9	40491V13000	VENTILATEUR DE REFROIDISSEMENT DE BOITE DE VITESSES	001	E
10	80059797003	COMP. DE BUTEE A, CEINTURE	001	E
11	80110797003	CIRCLIP EXTERIEUR, (12)	001	E
12	80114797003	CANALISATION, VIDANGE D'HUILE	001	E
13	80212762003	RONDELLE PLATE, 12MM	001	E
14	90513V13000	RONDELLE, 6.2X10X2.0	004	E
15	90534706010	RONDELLE BLOCAGE, 8MM	001	E
16	90741732000	CLAVETTE, 5X5X21	001	E
17	9280012000	BOULON DE DRAINAGE, 12MM	001	E
18	9410912000	RONDELLE DE BOUCHON DE DRAINAGE, 12MM	001	E
19	9410914000	RONDELLE DE BOUCHON DE DRAINAGE, 14MM	001	E
20	957010601208	BOULON DE BRIDE, 6X12	004	E
21	957010601608	BOULON DE BRIDE, 6X16	002	E
22	957010602508	BOULON DE BRIDE, 6X25	001	E
23	957010801608	BOULON DE BRIDE, 8X16	004	E
24	957010802008	BOULON DE BRIDE, 8X20	001	E

HS2411Z1 (V12Z2 03,extV12Z2 03)
F-5-11 POULIE DE TARIERE (HS2411Z/2411Z1)



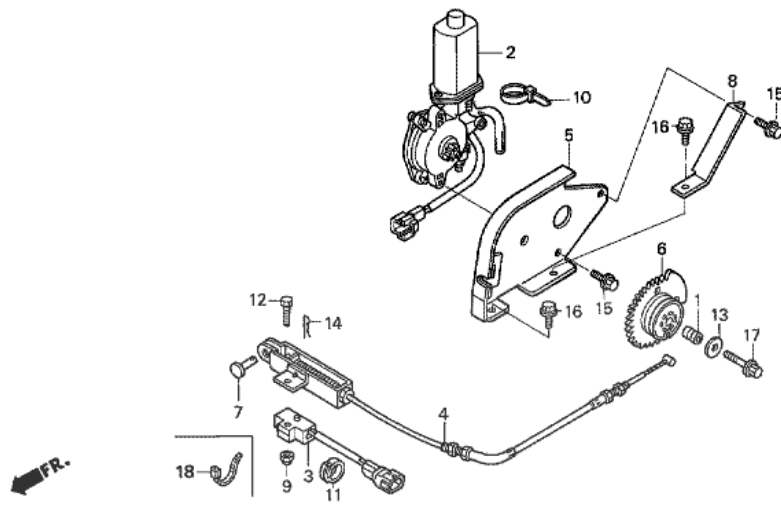
T.D.R	Description du TDR
	aucun enregistrement trouvé

n°de référence	référence	Description	Ote unitaire	Types
1	22432797B01	COURROIE EN V (LB-48)	002	E
2	22437766000	RESSORT DE RETOUR DE TENSION DE ROUE	001	E
3	36270762003	ENS. DE CONTACTEUR, TRAPPE DE GOULOTTE	001	E
4	46536762000	DOUILLE DE PIVOT DE FREIN	002	E
5	52475KZ3730	COLLIER LATERAL DE BIELLE	001	E
6	76617752800	BAGUE DE TIGE DE REGLAGE	004	E
7	80070775003	BOULON HEX., 6X15	002	E
8	80104755003	CLAVETTE, 7X7X33	001	E
9	80147791003	ECROU DE BRIDE, 8MM	001	E
10	80177762003	GOUPILLE FENDUE, 4X30	001	E
11	80204762003	GOUPILLE DE RESSORT, 3X25	001	E
12	80216797023	POULIE DE COMMANDE DE TARIERE	001	E
13	80217797023	POULIE MENEES DE TARIERE	001	E
14	80218797003	BUTEE COMP. COURROIE (B)	001	E
15	80219797003	BUTEE COMP. COURROIE (C)	001	E
16	80220797003	BRAS COMP. TENDIEUR DE TARIERE (A)	001	E
17	80221797003	COMP. PLAQUE, AJUSTEUR TENSION	001	E
18	80222797003	RONDELLE DE BRAS DE FREIN	004	E
19	80223797013	FREIN COMP.	001	E
20	80224762003	CIRCLIP EXTERIEUR, 20MM	001	E
21	80224797003	DOUILLE, BRAS DE FREIN	001	E
22	80225762003	CIRCLIP INTERIEUR, 50MM	001	E
23	80225797003	BUTEE DE COURROIE DE RAMASSEUSE (A)	001	E
24	80226797003	BUTEE DE COURROIE DE RAMASSEUSE (B)	001	E
25	80234762003	POULIE, TENSION FORET	001	E
26	80236762003	COLLIER DE ROULEAU	001	E
27	80278797003	SUPPORT, HORS SENSEUR	001	E
28	80279797003	COMP. PLAQUE, DETECTEUR DESACTIVATION D'AUGER	001	E
29	80540762003	AXE DE BRAS DE FREIN	001	E
30	80541762013	RESSORT DE FREIN	001	E
31	80575762003	AXE D'ARRET	001	E
32	80773762003	RONDELLE PLATE (8X35X4.5)	001	E
33	90107751003	BOULON DE BRIDE, 7/16"X28	001	E
34	90343751800	ECROU D'AUTO-BLOCANT, 5MM	001	E
35	90502740000	RONDELLE, RESSORT DE TENSION	001	E
36	90745ZE2G00	CLAVETTE, 6.3X6.3X63	001	E
37	92101050251H	BOULON HEX., 5X25	001	E
38	9410118800	RONDELLE PLATE, 18MM	001	E
39	9410210000	RONDELLE PLATE, 10MM	001	E
40	9410306800	RONDELLE PLATE, 6MM	003	E
41	9451010000	CIRCLIP EXTERIEUR, 10MM	001	E
42	957010601608	BOULON DE BRIDE, 6X16	003	E
43	957010801608	BOULON DE BRIDE, 8X16	004	E
44	957010802008	BOULON DE BRIDE, 8X20	001	E



HS2411Z1 (V12Z2 03,extV12Z2 03)
F-5-20 CABLE D'EMBRAYAGE DE TARIERE

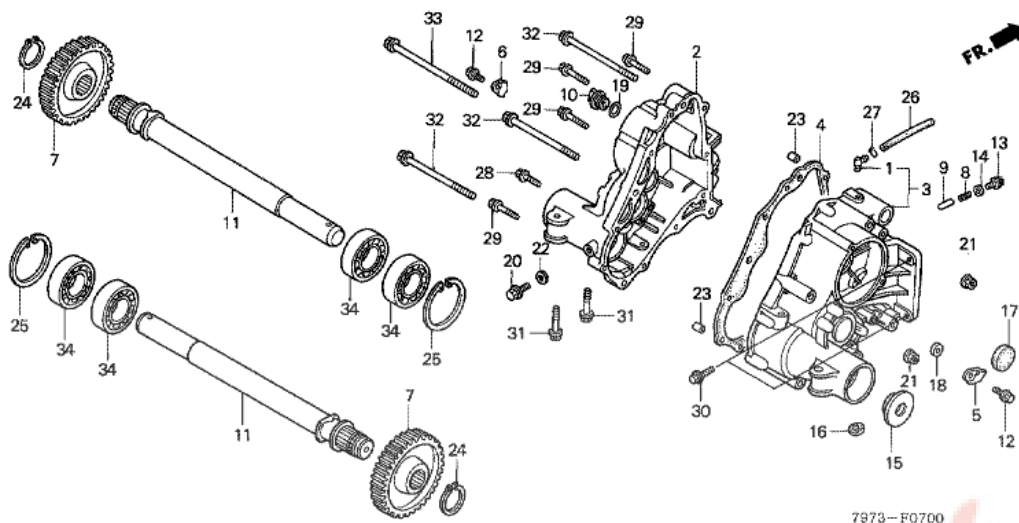
T.D.R	Description du TDR
aucun enregistrement trouvé	



n°de référence	référence	Description	Qte unitaire	Types
1	31362797000	COLLET, ENGRENAGE DE GUIDE D'EMBRAYAGE	001	E
2	36110766003	ENS. MOTEUR DE RAMPE D'EVACUA-TION	001	E
3	36270762003	ENS. DE CONTACTEUR, TRAPPE DE GOULOTTE	001	E
4	54520797B01	CABLE COMP. EMBRAYAGE DE CHENILLE	001	E
5	54586797000	SUPPORT, GUIDE EMBRAYAGE MOTEUR	001	E
6	54587797000	ENGRENAGE, MOTEUR DE GUIDE D'EMBRAYAGE	001	E
7	77203425000	AXE DE CHARNIERE DE SIEGE	001	E
8	80120797003	ETAI, MOTEUR	001	E
9	90343751800	ECROU D'AUTO-BLOCANT, 5MM	001	E
10	90650KV6003	BANDE, CABLE 95MM	001	E
12	92101050200H	BOULON HEX., 5X20	001	E
13	9410306000	RONDELLE PLATE, 6MM	001	E
14	9425106000	GOUILLE DE BLOCAGE, 6MM	001	E
15	957010601208	BOULON DE BRIDE, 6X12	003	E
16	957010601608	BOULON DE BRIDE, 6X16	002	E
17	957010603008	BOULON DE BRIDE, 6X30	001	E
18	90652KT1771	BANDE DE CABLE (NOIR)	001	E

HS2411Z1 (V12Z2 03,extV12Z2 03)

F-7 BOITE DE VITESSES

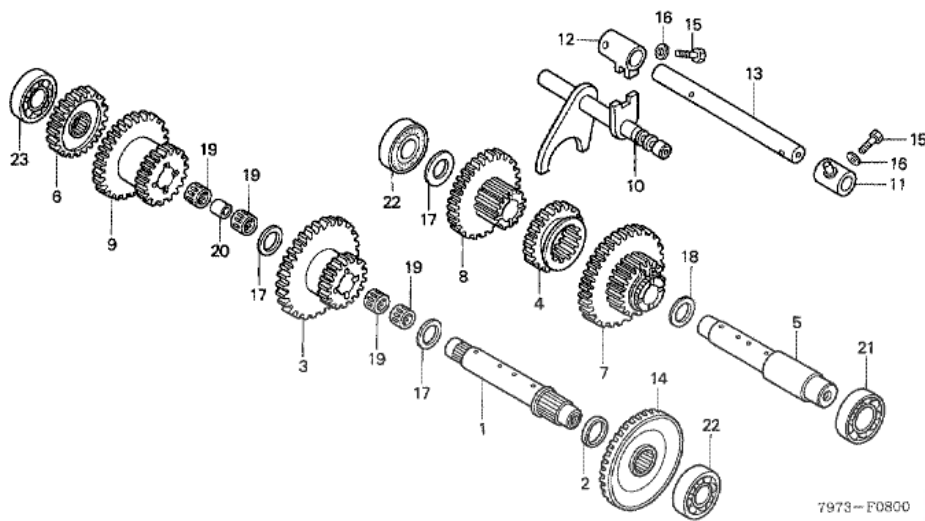


T.D.R	Description du TDR
	aucun enregistrement trouvé

n°de référence	référence	Description	Qte unitaire	Types
1	11106GM2300	RACCORD DE RESPIRATION	001	E
2	21111766000	BOITE DE TRANSMISSION	001	E
3	21210766000	CARTER COMP. TRANSMISSION	001	E
4	21281740020	JOINT DE CARTER DE TRANSMISSION	001	E
5	21913740000	PLAQUE, EMBRAYAGE COTE D.	001	E
6	21914740000	PLAQUE, EMBRAYAGE COTE G.	001	E
7	23581740000	PIGNON FINAL (35T)	002	E
8	24271765000	RESSORT DE REGLAGE DE BILLE	001	E
9	24481766000	PIECE D'ENCLenchement	001	E
10	25611733000	CHAPEAU D'HUILE	001	E
11	42311797B00	ARBRE DE ROUE	002	E
12	90013883000	BOULON DE BRIDE, 6X12 (CT200)	002	E
13	90111727000	BOULON DE BRIDE, 8X16	001	E
14	90429PD1000	RONDELLE ETANCHEITE, 8MM	001	E
15	91206733024	JOINT D'EAU, 25X52X9.5 (NOK)	002	E
16	91251740003	JOINT D'ETANCHEITE D'HUILE (12X18X4.2)	002	E
17	91251766003	BOUCHON D'ETANCHEITE, 31X5	001	E
18	91272733931	JOINT D'ETANCHEITE D'HUILE, 15X28X7	001	E
19	91303800000	JOINT TORIQUE, 16MM	001	E
20	9280012000	BOULON DE DRAINAGE, 12MM	001	E
21	9405010000	ECROU DE BRIDE, 10MM	004	E
22	9410912000	RONDELLE DE BOUCHON DE DRAINAGE, 12MM	001	E
23	9430108140	GOUJON, 8X14	002	E
24	9451025000	CIRCLIP EXTERIEUR, 25MM	002	E
25	9452052000	CIRCLIP INTERIEUR, 52MM	002	E
26	950014515040	TUYAU D'ESSENCE, 4.5X150 (95001-45001-60M)	001	E
27	9500202080	AGRAFE DE TUYAU (B8)	001	E
28	957010603200	BOULON DE BRIDE, 6X32	005	E
29	957010604000	BOULON DE BRIDE, 6X40	004	E
30	957010803000	BOULON DE BRIDE, 8X30	004	E
31	957011006000	BOULON DE BRIDE, 10X60	004	E
32	957011011500	BOULON DE BRIDE, 10X115	003	E
33	957011015000	BOULON DE BRIDE, 10X150	001	E
34	961006205000	ROULEMENT A BILLES RADIAL, 6205	004	E

HS2411Z1 (V12Z2 03,extV12Z2 03)

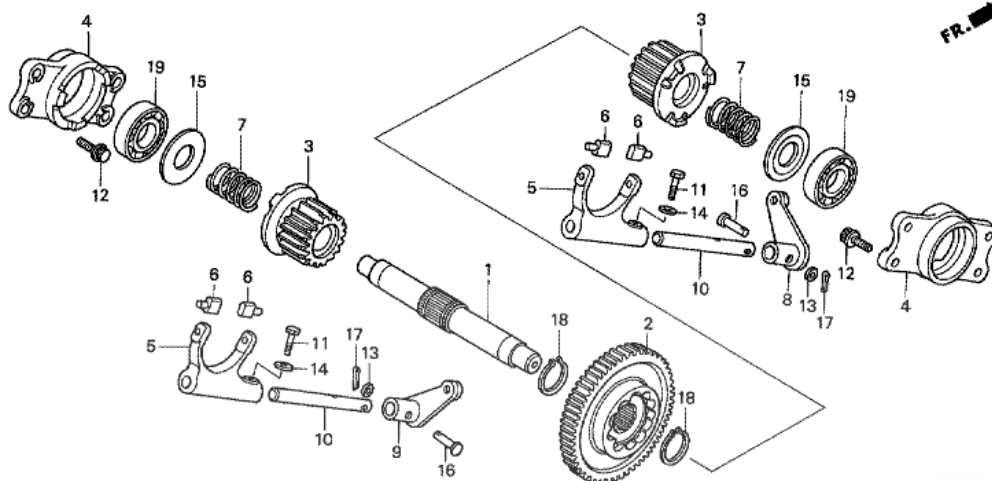
F-8 BOITE DE VITESSES



n°de référence	référence	Description	Qte unitaire	Types
1	23111766000	ARBRE D'ENTREE	001	E
2	23114766000	COLLIER D'ARBRE D'ENTRAINEMENT	001	E
3	23341766000	PIGNON DE RENVOI (19T/40T)	001	E
4	23367766000	ENGRENAGE DE CHANGEMENT SUPERIEUR ET INFERIEUR (26T)	001	E
5	23377766000	ARBRE AUXILIAIRE	001	E
6	23421797A00	PIGNON DE COMMANDE (29T)	001	E
7	23425766000	ENGRENAGE COMP. DE TRANSMISSION SUP. ET INE. (21T/40T)	001	E
8	23431797A00	PIGNON MENE (32T)	001	E
9	23446766000	ENGRENAGE DE RALENTI BAS (21T/35T)	001	E
10	24110766000	ARBRE COMP. FOURCHETTE CHANGEMENT	001	E
11	24122766000	COULISSEAU DE CHANGEMENT	001	E
12	24126766000	BRAS DE FOURCHE DE SELECTION	001	E
13	24611766000	ARBRE DE CHANGEMENT DE VITESSE	001	E
14	41141740000	PIGNON, CONE MENE (25T)	001	E
15	90029611010	BOULON HEX., 8X24	002	E
16	90412679000	RONDELLE DE RESSORT CONIQUE 8MM	002	E
17	90453360000	RONDELLE DE BUTEE, 20MM	003	E
18	90454KF0000	RONDELLE DE BUTEE, 17MM	001	E
19	91051727000	ROULEMENT A AIGUILLES, 20X24X17	004	E
20	91555766000	COLLIER D'ENGRENAGE DE RALENTI INFERIEUR	001	E
21	961006004000	ROULEMENT A BILLES RADIAL, 6004	001	E
22	961006203000	ROULEMENT A BILLES RADIAL, 6203	002	E
23	961406203000	ROULEMENT A BILLES RADIAL, 6203U	001	E

HS2411Z1 (V12Z2 03,extV12Z2 03)

F-8-10 EMBRAYAGE LATERAL

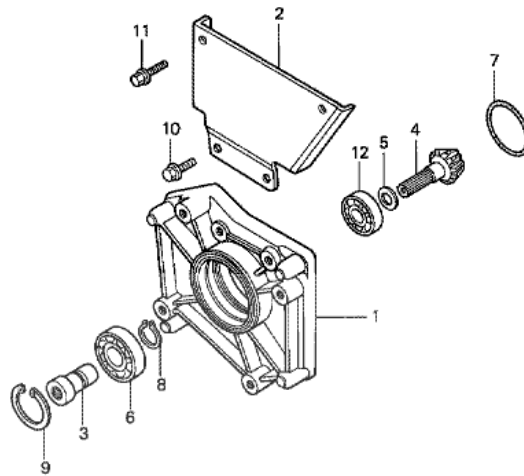


7973-F0810

n°de référence	référence	Description	Qte unitaire	Types
1	23231740000	ARBRE D'EMBAYAGE LATERAL	001	E
2	23407766000	ENGRENAGE DE TRANSMISSION D'EMBAYAGE LATERAL (49T)	001	E
3	23511740000	PIGNON D'EMBAYAGE LATERAL (16T)	002	E
4	23521797A00	BOITIER, PALIER EMBAYAGE LATERAL	002	E
5	40111740000	FOURCHETTE D'EMBAYAGE LATERAL	002	E
6	40112740003	GOUJON, FOURCHETTE	004	E
7	40181776000	RESSORT D'EMBAYAGE LATERAL	002	E
8	40310740010	BRAS COMP. EMBAYAGE LATERAL D.	001	E
9	40320740010	BRAS COMP. EMBAYAGE LATERAL G.	001	E
10	40331740000	ARBRE, BRAS D'EMBAYAGE LATERAL	002	E
11	90028634000	BOULON SPECIAL, 6X21	002	E
12	90030PC8000	BOULON SPECIAL, 8MM	008	E
13	90401752003	RONDELLE, 10MM	002	E
14	90411744000	RONDELLE DE RESSORT CONIQUE 6MM	002	E
15	90501740010	RONDELLE, RESSORT D'EMBAYAGE	002	E
16	90752735000	AXE DE LEVIER DE CHANGEMENT AUXILIAIRE	002	E
17	9420120120	GOUPILLE FENDUE, 2.0X12	002	E
18	9451025000	CIRCLIP EXTERIEUR, 25MM	002	E
19	961006203000	ROULEMENT A BILLES RADIAL, 6203	002	E

HS2411Z1 (V12Z2 03,extV12Z2 03)

F-8-20 ENGRENAGE CONIQUE

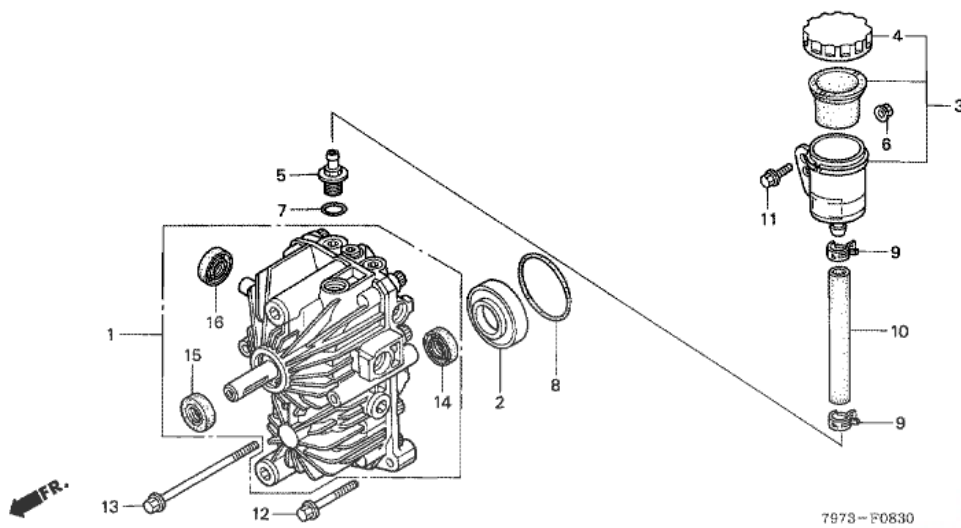
T.D.R Description
du TDRaucun enregistrement
trouvé

7973-F0820

n°de référence	référence	Description	Qte unitaire	Types
1	21171766000	CACHE CONIQUE	001	E
2	21283766000	PLAQUE DE TRANSMISSION	001	E
3	23218766000	ARBRE DE JOINT	001	E
4	41131766000	PIGNON CONIQUE	001	E
5	90540740000	RONDELLE, PIGNON CONIQUE	001	E
6	91001878003	ROULEMENT A BILLES RADIAL, 62/22	001	E
7	91301766003	JOINT TORIQUE, 42.5X3	001	E
8	9451022000	CIRCLIP EXTERIEUR, 22MM	001	E
9	9452050000	CIRCLIP INTERIEUR, 50MM	001	E
10	957010802000	BOULON DE BRIDE, 8X20	002	E
11	957010802000	BOULON DE BRIDE, 8X20	002	E
12	961006203000	ROULEMENT A BILLES RADIAL, 6203	001	E

HS2411Z1 (V12Z2 03,extV12Z2 03)

F-8-30 TRANSMISSION HYDRAULIQUE



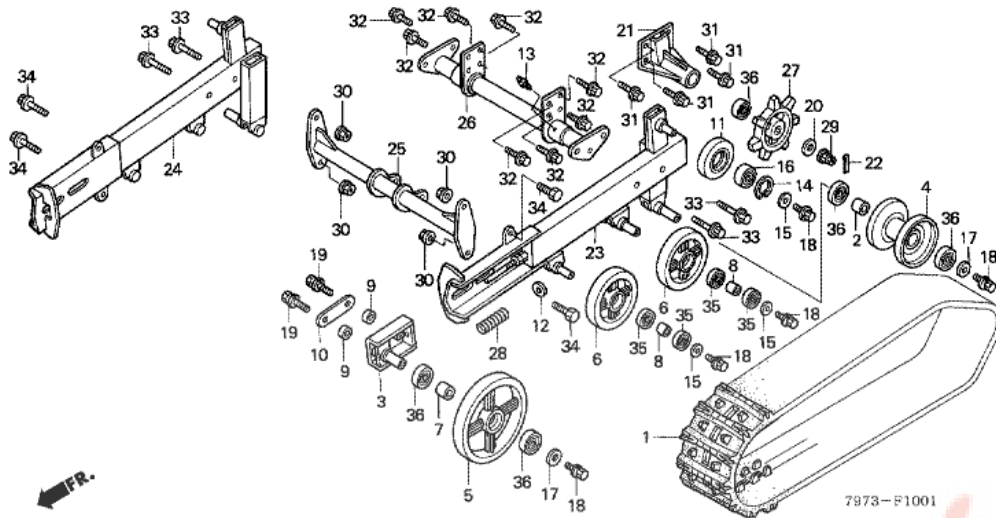
7973 - F0830

T.D.R	Description du TDR
	aucun enregistrement trouvé

n°de référence	référence	Description	Qte unitaire	Types
1	20005766003	ENS. H.S.T.	001	E
2	21178766000	BOSSAGE DE GUIDE	001	E
3	56850767000	ENS. RESERVOIR D'HUILE	001	E
4	56862767300	CORPS DE CHAPEAU D'HUILE	001	E
5	56955766000	CONNECTEUR D'ORIFICE D'ASPIRA-TION	001	E
6	80404791003	ECROU DE BRIDE, 6MM	001	E
7	91305KE1000	JOINT TORIQUE, 19.4X2.3	001	E
8	91307639000	JOINT TORIQUE, 64X2	001	E
9	91462SA5950	AGRAFE D, 19MM	002	E
10	950051422020	TUBE, 14X220 (95005-14001-20M)	001	E
11	957010601608	BOULON DE BRIDE, 6X16	001	E
12	957010804500	BOULON DE BRIDE, 8X45	002	E
13	957010811500	BOULON DE BRIDE, 8X115	002	E
14	91201766003	JOINT D'ETANCHEITE D'HUILE, 15X24X7	001	E
15	91202766003	JOINT D'ETANCHEITE D'HUILE, 15X35X7	001	E
16	91203766003	JOINT D'ETANCHEITE D'HUILE, 12X25X7	001	E

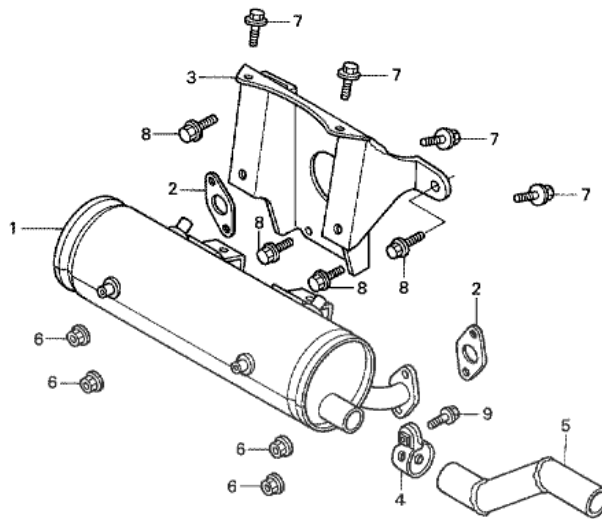
HS2411Z1 (V12Z2 03,extV12Z2 03)

F-10-1 CHENILLE/CHASSIS DE CHENILLE (HS2411Z/2411Z1)

T.D.R Description
du TDRaucun enregistrement
trouvé

n°de référence	référence	Description	Qte unitaire	Types
1	42755797B01	CHENILLE (23-72X35 B-127)	002	E
1	42755797B02	CHENILLE (23-72X35 B-127)	002	E
2	80018755003	COLLIER, 25X36	002	E
3	80021762003	LONGERON COMP. DE TENSION DE CHENILLE	002	E
4	80023762003	ROUE COMP. AR.	002	E
5	80031756003	ROUE AV.	002	E
6	80032756003	ROUE DE RALENTI	004	E
7	80034756003	COLLIER, 25X16	002	E
8	80036756003	COLLIER, 20X16	004	E
9	80042756003	COLLIER, 12X5	004	E
10	80043756003	PLAQUE DE LONGERON DE TENSION DE CHENILLE	002	E
11	80066791003	RENOI, CHENILLE	002	E
12	80071791003	RONDELLE, 12X40X4.5	002	E
13	80078791003	GRAISSEUR	002	E
14	80087775003	CIRCLIP INTERIEUR, 42MM	002	E
15	80087797003	RONDELLE, (10X25X3.2)	006	E
16	80088775003	ROULEMENT A BILLES RADIAL, 6004	002	E
17	80088797003	RONDELLE, 10X35X4.5	004	E
18	80101797003	RONDELLE A BOULON, (10X20 7T)	010	E
19	80103797003	RONDELLE A BOULON, 12X25	004	E
20	80119797003	RONDELLE PLATE, 16X40X3.2	002	E
21	80167797003	SUPPORT COMP., ESSIEU	002	E
22	80177762003	GOUPILLE FENDUE, 4X30	002	E
23	80199797003	CADRE COMP. DE CHENILLE G.	001	E
24	80200797003	CADRE COMP. DE CHENILLE D.	001	E
25	80201797003	PONT COMP. AVANT	001	E
26	80202797003	PONT COMP. AR.	001	E
27	80203797003	PIGNON DE COMMANDE	002	E
28	80293797003	RESSORT, CHENILLE	002	E
29	90305HA7670	ECROU, ESSIEU ROUE, 16MM	002	E
30	9405012080	ECROU DE BRIDE, 12MM	004	E
31	957011002008	BOULON DE BRIDE, 10X20	008	E
32	957011002508	BOULON DE BRIDE, 10X25	008	E
33	957011005508	BOULON DE BRIDE, 10X55	004	E
34	957011203508	BOULON DE BRIDE, 12X35	004	E
35	961506004010	ROULEMENT A BILLES RADIAL, 6004UU	008	E
36	961506005010	ROULEMENT A BILLES RADIAL, 6005UU	010	E

HS2411Z1 (V12Z2 03,extV12Z2 03)
F-11-1 SILENCIEUX (HS2411Z/2411Z1)

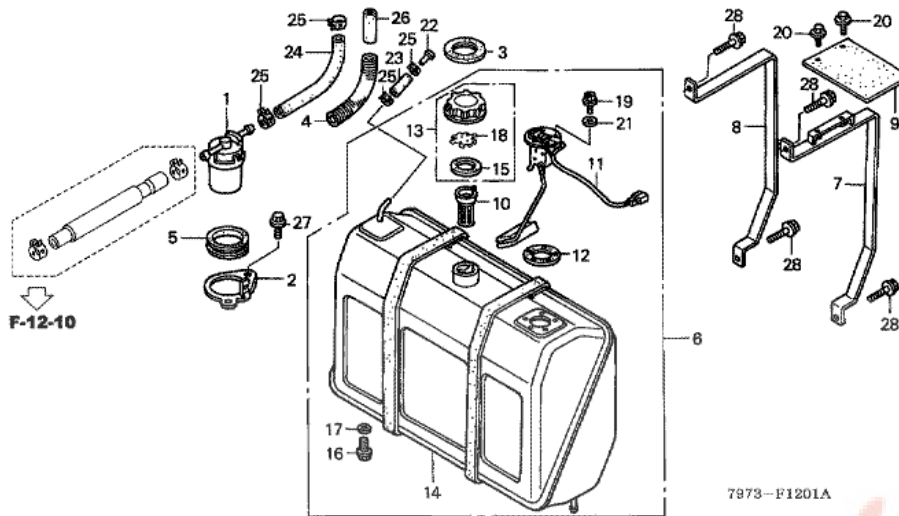


T.D.R	Description du TDR
	aucun enregistrement trouvé

n°de référence	référence	Description	Qte unitaire	Types
1	18310ZJ1004	TUYAU D'ECHAPPEMENT COMP. (HAUT D.) (FUTABA) (SILENCIEUX ARGENT)	001	E
1	18310ZN1003	TUYAU D'ECHAPPEMENT COMP. (HAUT D.) (NELSON) (SILENCIEUX NOIR)	001	E
2	18333ZJ1000	JOINT DE TUYAU D'ECHAPPEMENT	002	E
3	18338ZJ1000	SUPPORT DE POT D'ECHAPPEMENT (HAUT)	001	E
3	18338ZJ1841	SUPPORT DE POT D'ECHAPPEMENT (HAUT)	001	E
4	18373ML0000	BANDE DE TUYAU D'ECHAPPEMENT D.	001	E
5	80157797003	TUYAU D'ECHAPPEMENT	001	E
5	80157797013	TUYAU D'ECHAPPEMENT	001	E
6	9405008000	ECROU DE BRIDE, 8MM	004	E
7	957010801400	BOULON DE BRIDE, 8X14	004	E
8	957010802000	BOULON DE BRIDE, 8X20	002	E
9	957010803008	BOULON DE BRIDE, 8X30	001	E
10	18373ML4003	BANDE DE TUYAU D'ECHAPPEMENT D.	001	E
12	06183ZN1305	JEU DE POT D'ECHAPPEMENT (FUTABA) (SILENCIEUX ARGENT)	001	E

HS2411Z1 (V12Z2 03,extV12Z2 03)

F-12-1 RESERVOIR A CARBURANT (HS2411Z/2411Z1)



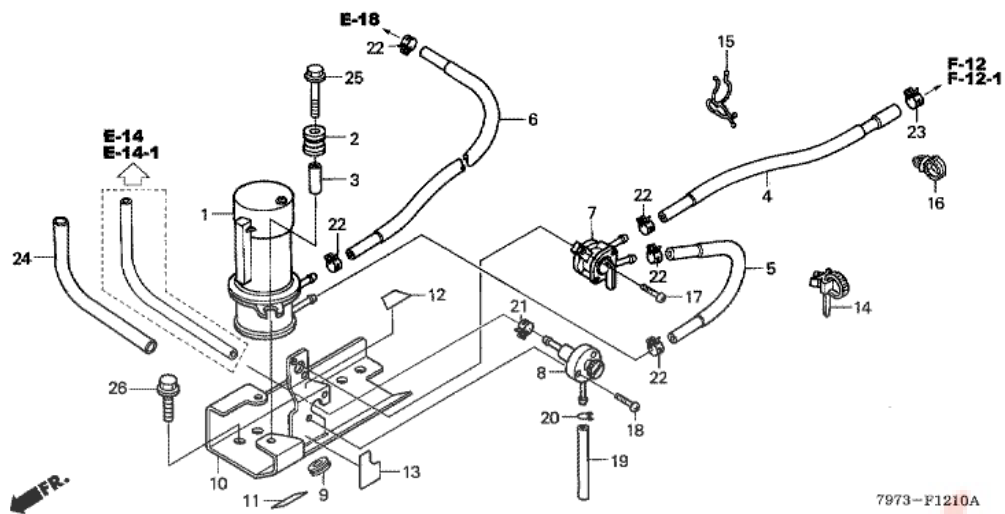
T.D.R	Description du TDR
	aucun enregistrement trouvé

7973-F1201A

n°de référence	référence	Description	Qte unitaire	Types
1	16900SA5004	FILTRE A CREPINE COMP. ESSENCE (TOYO ROKI)	001	E
2	16914ZW1000	APPUI DE FILTRE A CREPINE	001	E
3	17514ZC8000	JOINT DE GOULOT DE REMPLISSAGE D'ESSENCE	001	E
4	17736758000	TUYAU B NERVURE	001	E
5	40146ZV5000	OEUILLER, CREPINE A ESSENCE	001	E
6	80204797013	ENS. RESERVOIR D'ESSENCE	001	E
7	80229797003	COLLIER, G. RESERVOIR DE CARBURANT	001	E
8	80230797003	COLLIER, D. RESERVOIR DE CARBURANT	001	E
9	80270797003	TOLE, RESERVOIR CARBURANT	001	E
10	80278762003	FILTRE A ESSENCE	001	E
11	80279762003	UNITE D'ESSENCE	001	E
12	80281762003	JOINT DE BASE	001	E
13	80286797013	ENS. BOUCHON DE RESERVOIR D'ESSENCE	001	E
14	80287797003	RESERVOIR COMP. ESSENCE	001	E
15	80288797003	JOINT DE BOUCHON DE RESERVOIR ESSENCE	001	E
16	80289797003	BOUCHON, VIDANGE	001	E
17	80290797003	JOINT TORIQUE	001	E
18	80292797003	RESSORT DE CHAPEAU D'ESSENCE	001	E
19	90007MBC000	BOULON DE BRIDE, 5X12	005	E
20	90113GE4000	BOULON DE BRIDE, 6MM (NOIR)	002	E
21	90501797B00	JOINT DE FIBRE (5MM)	005	E
22	90755740000	GOUPILLE, LEVIER D'EMBRAYAGE LATERAL	001	E
23	950017504040	TUYAU D'ESSENCE, 7.3X40 (95001-75001-60M)	001	E
24	950017535040	TUYAU D'ESSENCE, 7.3X350 (95001-75001-60M)	001	E
25	950024120008	AGRAFE DE TUYAU (D12)	004	E
26	950034300520	TUBE VINYLE, 13X15X50 (95003-43001-10M)	001	E
27	957010601208	BOULON DE BRIDE, 6X12	002	E
28	957010803008	BOULON DE BRIDE, 8X30	004	E

HS2411Z1 (V12Z2 03,extV12Z2 03)

F-12-10 POMPE A CARBURANT

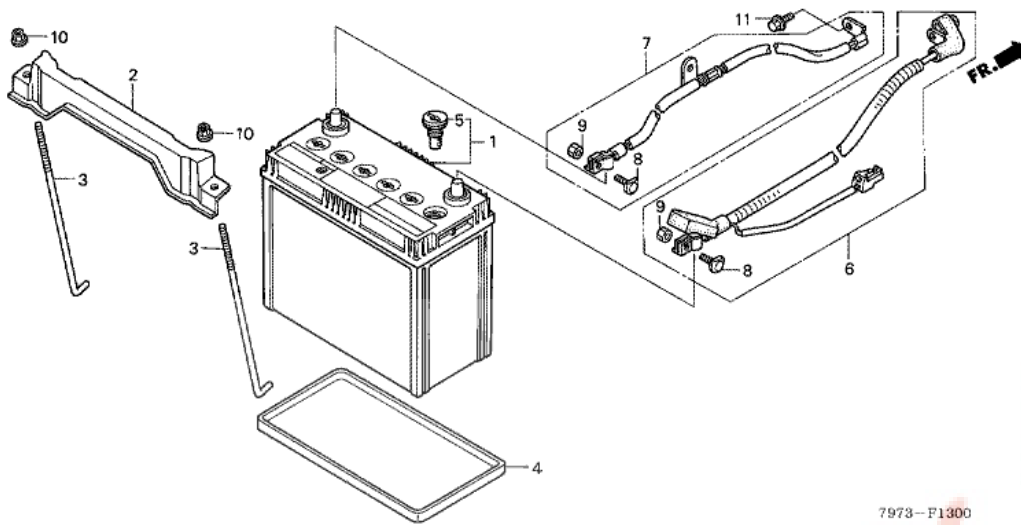


T.D.R	Description du TDR
	aucun enregistrement trouvé

n°de référence	référence	Description	Qte unitaire	Types
1	16700ZA0971	ENS. POMPE A ESSENCE (ELECTROMAGNETIQUE)	001	E
2	16711679000	CAOUTCHOUC DE MONTAGE DE POMPEA ESSENCE	002	E
3	16712657300	COLLIER D'ECARTEMENT DE POMPE A ESSENCE	002	E
4	16850797A00	TUTAU COMP. A, D'ESSENCE	001	E
5	16860797A00	TUTAU COMP. B, D'ESSENCE	001	E
6	16870797A00	TUTAU COMP. C, D'ESSENCE	001	E
7	16950797A01	ENS. ROBINET CARBURANT	001	E
8	16980797A01	COMP. VIS, VIDANGE CARBURANT	001	E
9	64528MBC000	RONDELLE ISOLANTE B, PARE- BRISE	001	E
10	80291797003	SUPPORT DE POMPE A ESSENCE	001	E
11	87516797630	MARQUE D'AVERTISSEMENT D'OPERATION	001	E
12	87592797630	MARQUE DE ROBINET D'ESSENCE	001	E
13	87645797630	MARQUE, VIS DE PURGE CARBURATEUR	001	E
14	90649SC2003	BANDE DE FAISCEAU ELECTRIQUE (NATUREL) (150MM)	001	E
15	90655689671	AGRAFE DE CABLE D'ACCELERATEUR	001	E
16	90681763A01	AGRAFE DE FAISCEAU ELECTRIQUE	001	E
17	93500030120H	VIS A TETE CYLINDRIQUE, 3X12	002	E
18	93500040200H	VIS A TETE CYLINDRIQUE, 4X20	002	E
19	950014506540	TUYAU D'ESSENCE, 4.5X65 (95001-45001-60M)	001	E
20	9500202080	AGRAFE DE TUYAU (B8)	001	E
21	950024085008	AGRAFE DE TUYAU (D8.5)	001	E
22	950024105008	AGRAFE DE TUYAU (D10.5)	005	E
23	950024120008	AGRAFE DE TUYAU (D12)	001	E
24	950033301420	TUBE VINYLE, 10X14X140 (95003-33001-10M)	001	E
25	957010603008	BOULON DE BRIDE, 6X30	002	E
26	957011002508	BOULON DE BRIDE, 10X25	002	E

HS2411Z1 (V12Z2 03,extV12Z2 03)

F-13 BATTERIE

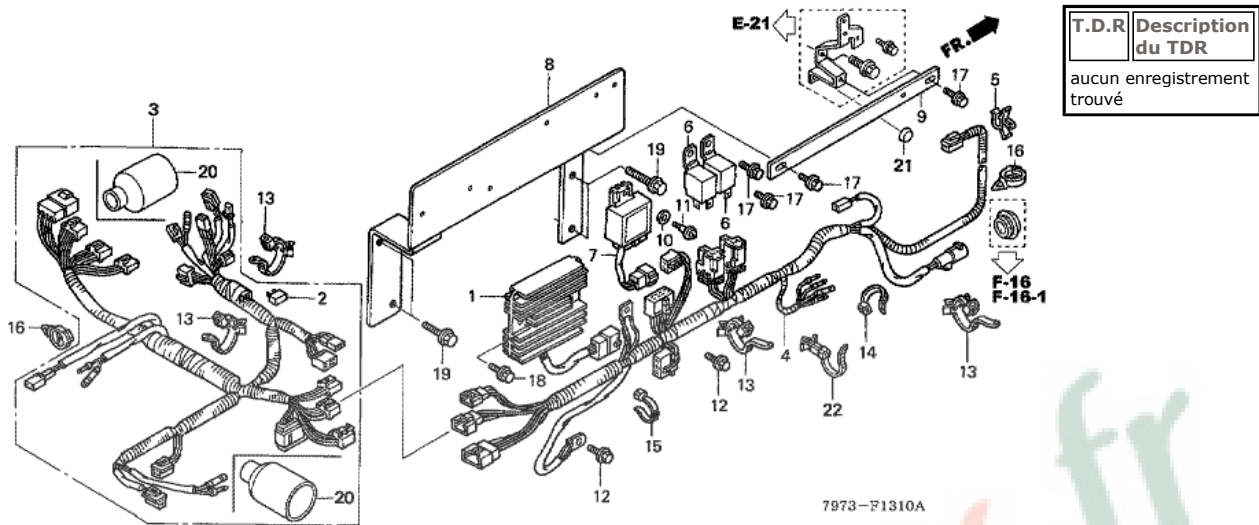


7973-F1300

n°de référence	référence	Description	Qte unitaire	Types
1	31500ZC6691	ENS. BATTERIE (55B24R-S-MF) (YUASA)	001	E
1	31500ZC6692	ENS. BATTERIE (55B24R-S-MF) (YUASA)	001	E
2	31512SB2010	PLAQUE DE FIXATION BATTERIE	001	E
3	31513SA5670	BOULON DE FIXATION BATTERIE, 225MM	002	E
4	31521SD9000	ENS. BOITIER DE BATTERIE	001	E
5	31542SA5664	BOUCHON D'EVENT (MF) (YUASA)	006	E
6	32410797630	ENS. CABLE DE DEMARREUR	001	E
7	32600797C30	ENS. CABLE DE MASSE	001	E
8	32601SK7900	BOULON COSSE BATTERIE	002	E
9	32602SK7900	ECROU COSSE BATTERIE	002	E
10	80404791003	ECROU DE BRIDE, 6MM	002	E
11	957010801208	BOULON DE BRIDE, 8X12	001	E

HS2411Z1 (V12Z2 03,extV12Z2 03)

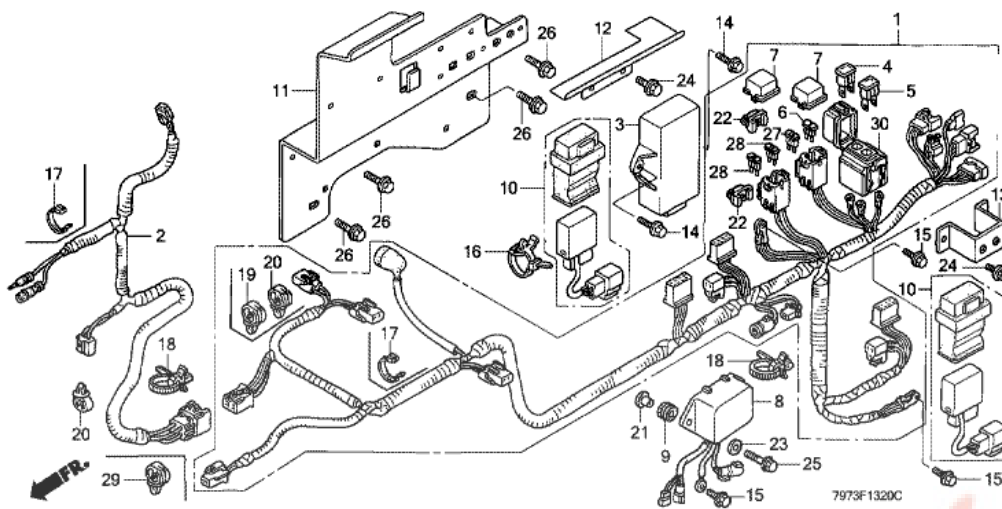
F-13-10 FAISCEAU DES FILS/FAISCEAU DE RELAIS (D.)



n°de référence	référence	Description	Qte unitaire	Types
1	31620ZG5013	ENS. RECTIFICATEUR/REGULATEUR (20A)	001	E
1	31620ZG5023	ENS. RECTIFICATEUR/REGULATEUR (20A)	001	E
1	31620ZG5033	ENS. RECTIFICATEUR/REGULATEUR (20A)	001	E
2	31700124008	ENS. RECTIFICATEUR DE SILICIUM (SHINDENGEN)	001	E
3	32150V12730	ENS. FAISCEAU ELECTRIQUE DE COMMANDE	001	E
4	32165797630	ENS. DE FAISCEAU DE FILS, ETRIER DE RELAIS (D.)	001	E
5	32171GJ1003	AGRAFE DE FAISCEAU ELECTRIQUE	001	E
6	38510797A01	ENS. RELAIS D'ENERGIE (5P)	002	E
7	38590797A01	ENS. RELAIS, DISPOSITIF VERROUILLAGE	001	E
8	80188797003	COMP. PLAQUE, D. REGLAGE RELAIS	001	E
9	80190797003	PLAQUE, AGRAFE DE FAISCEAU DESFILS	001	E
10	80216762003	RONDELLE PLATE, 6MM	001	E
11	90105MG9000	VIS A TETE CYLINDRIQUE, 5X17	001	E
12	90148759003	BOULON, TERRE 6X19	002	E
13	90649SC2003	BANDE DE FAISCEAU ELECTRIQUE (NATUREL) (150MM)	009	E
14	90650KV6003	BANDE, CABLE 95MM	001	E
15	90651KV6003	BANDE, CABLE 165MM (NOIR)	001	E
16	90681763A01	AGRAFE DE FAISCEAU ELECTRIQUE	003	E
17	957010601208	BOULON DE BRIDE, 6X12	004	E
18	957010602008	BOULON DE BRIDE, 6X20	002	E
19	957010801608	BOULON DE BRIDE, 8X16	004	E
20	32108KFG000	COUVERCLE D'ACCOUPLMENT	002	E
21	90082ZY6003	CHAPEAU, BOULON 8MM	001	E
22	91558SJ6003	SANGLE, FAISCEAU (30) (NOIR) (107.5MM)	001	E

HS2411Z1 (V12Z2 03,extV12Z2 03)

F-13-20 FAISCEAU DE GOULOTTE/FAISCEAU DE RELAIS (G.)

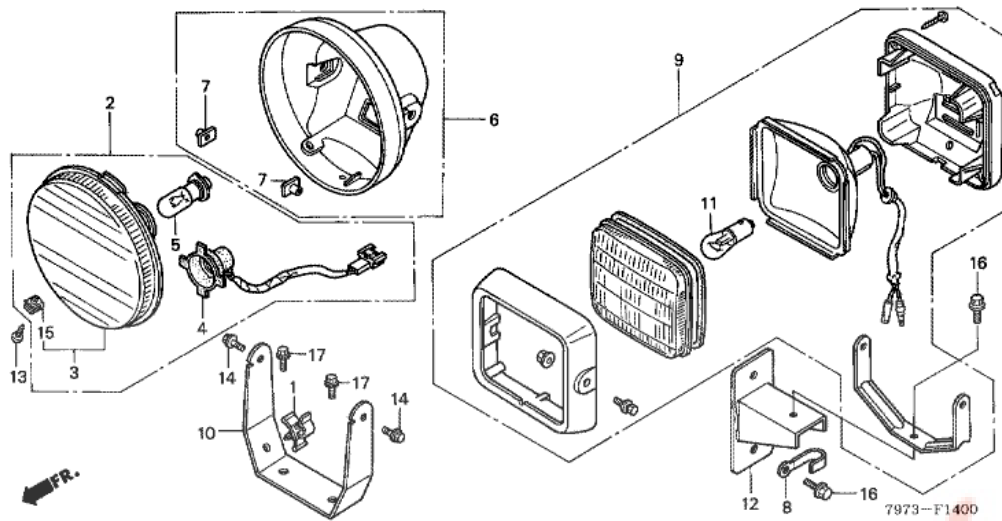


T.D.R	Description du TDR
	aucun enregistrement trouvé

n°de référence	référence	Description	Qte unitaire	Types
1	32175797C30	ENS. DE FAISCEAU DE FILS, ETRIER DE RELAIS (L)	001	E
2	32585797D00	ENS. DE CABLE, GOULOTTE	001	E
3	34420797631	ENS. DE COMMANDE, EMBRAYAGE	001	E
4	38202797003	FUSIBLE DE BLOC (60A)	001	E
5	38202798003	FUSIBLE DE BLOC (30A)	001	E
6	38206797A01	FUSIBLE DE LAME (3A)	001	E
7	38224SB2003	BOITE A FUSIBLES (2P)	002	E
8	38550797A01	ENS. RELAIS, PUISSANCE HAUTEUR	001	E
8	38550797A02	ENS. RELAIS, PUISSANCE HAUTEUR	001	E
9	38551ZW1000	OEILLET, RELAIS	002	E
10	38560V04701	ENS. RELAIS DE COMMANDE	002	E
11	80187797013	COMP. PLAQUE, G. REGLAGE RELAIS	001	E
13	80269762003	SUPPORT, FUSIBLE PRINCIPAL	001	E
14	90104750000	BOULON SPECIAL, 6X23	002	E
15	90148759003	BOULON, TERRE 6X19	003	E
16	90649SC2003	BANDE DE FAISCEAU ELECTRIQUE (NATUREL) (150MM)	015	E
18	90672SB2003	SANGLE DE CABLE, 105MM (NOIR)	003	E
20	90683SA0003	AGRAFE DE FAISCEAU ELECTRIQUE, 25MM	001	E
21	91553ZV5010	BAGUE, CARTER DE BLOC CDI	002	E
22	91565SH3003	CIRCLIP DE SUPPORT DE COUPLEUR (BRUN)	002	E
23	9410306800	RONDELLE PLATE, 6MM	002	E
24	957010601208	BOULON DE BRIDE, 6X12	002	E
25	957010602508	BOULON DE BRIDE, 6X25	002	E
26	957010801608	BOULON DE BRIDE, 8X16	004	E
27	9820031000	FUSIBLE DE LAME (10A)	001	E
28	9820033000	FUSIBLE DE LAME (30A)	002	E
30	38221762003	BOITIER DE FUSIBLE PRINCIPAL	001	E

HS2411Z1 (V12Z2 03,extV12Z2 03)

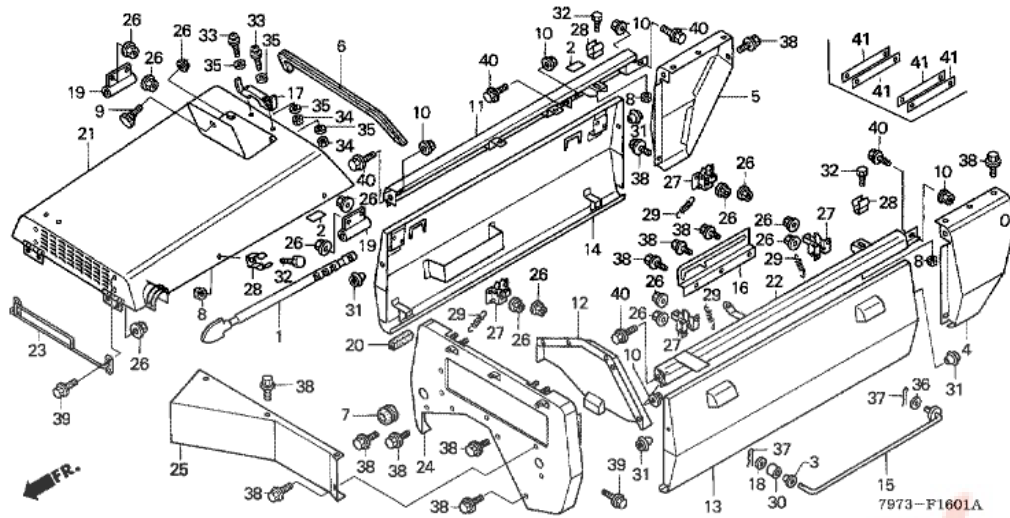
F-14 PROJECTEUR DE TRAVAIL



n°de référence	référence	Description	Qte unitaire	Types
1	32171GJ1003	AGRAFE DE FAISCEAU ELECTRIQUE	001	E
2	33120766003	ENS. PHARE	001	E
3	33122766003	UNITE DE PHARE	001	E
4	33130766003	ENS. DOUILLE DE PHARE	001	E
5	34901GS9003	AMPOULE DE PHARE (12V 15/15W)	001	E
6	61301GS9003	ENS. BOITE DE PHARE	001	E
7	61304958003	ECROU SPECIAL, 6X7	002	E
9	80082797003	ENS. LUMIERE DE TRAVAIL	001	E
10	80186797003	SUPPORT DE PROJECTEUR	001	E
11	80326797003	AMPOULE 12V-23W	001	E
12	80360791013	COMP. SUPPORT, ECLAIRAGE GOULOTTE D'EJECTION	001	E
13	90102GB2720	VIS A TETE CYLINDRIQUE, 5X16	001	E
14	90108GK1000	BOULON DE BRIDE, 6X12	002	E
15	90320GC3000	ECROU DE RESSORT, 5MM	001	E
16	957010801608	BOULON DE BRIDE, 8X16	002	E
17	957010801208	BOULON DE BRIDE, 8X12	002	E

HS2411Z1 (V12Z2 03,extV12Z2 03)

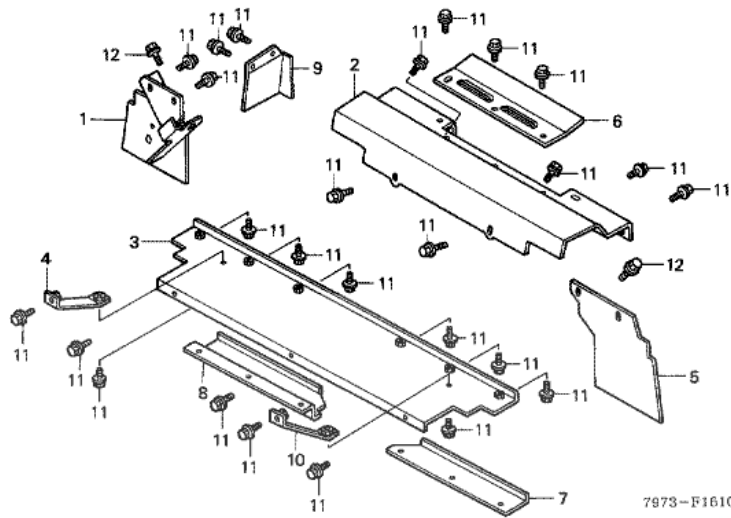
F-16-1 COUVERCLE (HS2411Z/2411Z1)

T.D.R Description
du TDRaucun enregistrement
trouvé

n°de référence	référence	Description	Qte unitaire	Types
1	76211756000	BARRE DE CHUTE DE NEIGE	001	E
2	76259VD8000	JOINT DE PROTECTION	004	E
3	76317952000	BAGUE DE GARDE DE DECHARGE	001	E
4	80052797023	COUVERCLE COMP. AR. G.	001	E
5	80053797023	COUVERCLE COMP. AR. D.	001	E
6	80058797003	CAOUTCHOUC DE PROTECTION (8X940)	001	E
7	80092797003	BAGUE CAOUTCHOUC	002	E
8	80108797003	ECROU HEX., 8MM	004	E
9	80146797003	BOUTON	001	E
10	80147791003	ECROU DE BRIDE, 8MM	006	E
11	80369797003	COMP. PROTECTION, FAISCEAU D.	001	E
12	80365797003	COUVERCLE COMP. COURROIE	001	E
13	80180797013	COUVERCLE COMP. LATERAL G.	001	E
14	80184797013	COUVERCLE COMP. LATERAL D.	001	E
15	80211797003	COMP. ETAI, CAPOT	001	E
16	80212797003	SUPPORT, ETAI CAPOT	001	E
17	80214797003	POIGNEE, CAPOT	001	E
18	80216762003	RONDELLE PLATE, 6MM	001	E
19	80281797003	COMP. TUYAU, PRISE	002	E
20	80285797003	CAOUTCHOUC, D. BUTOIR	001	E
21	80306797003	CAPOT COMP.	001	E
22	80373797003	COMP. COUVERCLE, G. LONGERON	001	E
23	80323797003	COMP. PROTECTEUR THERMIQUE	001	E
24	80327797013	COMP. COUVERCLE A, AV.	001	E
25	80329797013	COUVERCLE COMP. AV.	001	E
26	80404791003	ECROU DE BRIDE, 6MM	017	E
27	80628762003	PLAQUE DE BUTEE	004	E
28	80641762003	BUTOIR, FLASQUE LATERAL	004	E
29	80797762013	RESSORT, ENROULEMENT 9.5X42	004	E
30	90122141650	COLLIER DE FIXATION DE POT ECHAPPEMENT	001	E
31	90851797B00	BOUCHON DE TROU	004	E
32	92101080160H	BOULON HEX., 8X16	004	E
33	93500040120A	VIS A TETE CYLINDRIQUE, 4X12	002	E
34	94001040000S	ECROU HEX., 4MM	002	E
35	9410104800	RONDELLE PLATE, 4MM	004	E
36	9410306800	RONDELLE PLATE, 6MM	001	E
37	9425106000	GOUPILLE DE BLOCAGE, 6MM	002	E
38	957010601208	BOULON DE BRIDE, 6X12	017	E
39	957010801608	BOULON DE BRIDE, 8X16	006	E
40	957010802008	BOULON DE BRIDE, 8X20	006	E
41	80372797003	PLAQUE	004	E

HS2411Z1 (V12Z2 03,extV12Z2 03)

F-16-10 PROTECTEUR THERMIQUE

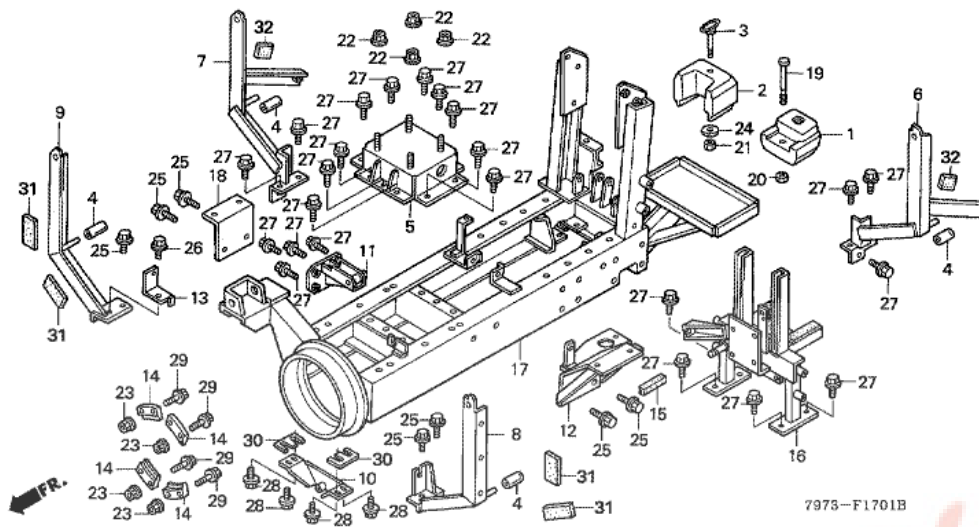


T.D.R	Description du TDR
	aucun enregistrement trouvé

n°de référence	référence	Description	Qte unitaire	Types
1	80206797013	COMP. ETAI A, PROTECTEUR	001	E
2	80148797003	PROTECTEUR COMP. CHALEUR (A)	001	E
3	80207797003	PROTECTEUR COMP. CHALEUR (H)	001	E
4	80150797003	COMP. ETAI, PROTECTEUR THERMIQUE (B)	001	E
5	80208797013	PROTECTEUR COMP. CHALEUR (I)	001	E
6	80152797003	PROTECTEUR DE CHALEUR (D)	001	E
7	80153797003	PROTECTEUR DE CHALEUR (E)	001	E
8	80209797003	PROTECTEUR DE CHALEUR (J)	001	E
9	80155797003	PROTECTEUR DE CHALEUR (G)	001	E
10	80296797003	COMP. ETAI, PROTECTEUR THERMIQUE (H)	001	E
11	957010601208	BOULON DE BRIDE, 6X12	026	E
12	957010801608	BOULON DE BRIDE, 8X16	002	E

HS2411Z1 (V12Z2 03,extV12Z2 03)

F-17-1 CADRE (HS2411Z/2411Z1)

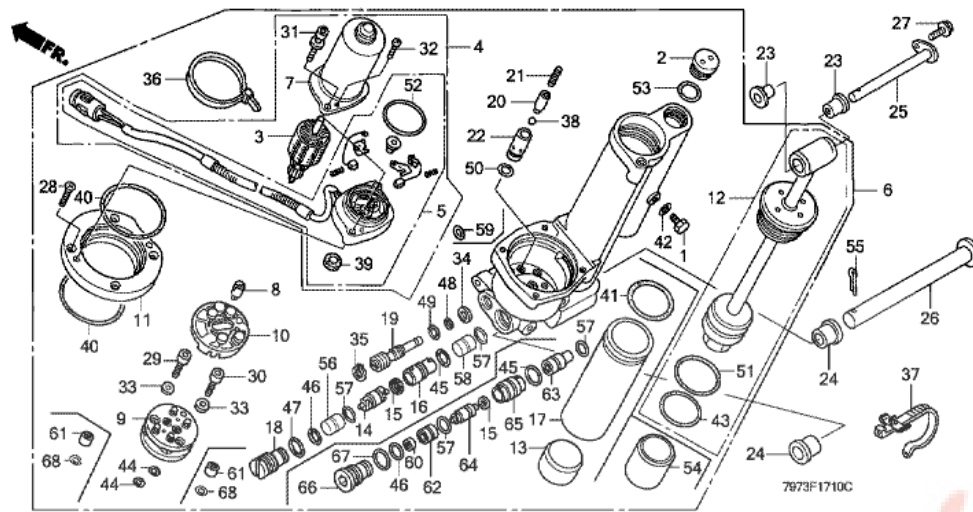


T.D.R	Description du TDR
	aucun enregistrement trouvé

n°de référence	référence	Description	Qte unitaire	Types
1	59301707000ZE	POIDS AV. (17.5KG) *R280 *	(1)	E
2	59351703003ZE	POIDS AUXILIAIRE AV. (13.5KG) *R280 *	(1)	E
3	59410705000	PERNO DE POIDS	(1)	E
4	80056797003	TUBE DE COUSSIN	004	E
5	80160797003	BASE COMP. DE MOTEUR	001	E
6	80163797003	COMP. CHASSIS, G. SUPPORT COUVERCLE	001	E
7	80164797013	COMP. CHASSIS, D. SUPPORT COUVERCLE	001	E
8	80165797003	COMP. CHASSIS, G. AV. SUPPORT COUVERCLE	001	E
9	80166797003	COMP. CHASSIS, D. AV. SUPPORT COUVERCLE	001	E
10	80168797003	COMP. SUPPORT, FREIN	001	E
11	80169797003	COMP. SUPPORT, BRAS TENDEUR	001	E
12	80185797013	COMP. SUPPORT, G. MOTEUR	001	E
13	80210797013	COMP. SUPPORT, RESSORT	001	E
14	80276797003	ENS. GUIDE, ROULANT	004	E
15	80284797003	CAOUTCHOUC, G. BUTOIR	001	E
16	80316797003	SUPPORT COMP., RESERVOIR	001	E
17	80363797003	ENSEMBLE DE CADRE, PRINCIPAL	001	E
18	80320797003	COMP. SUPPORT, D. MOTEUR	001	E
19	90161SR3000	BOULON DE BRIDE, 14X107	(1)	E
20	90305197013	ECROU U, 14MM	(1)	E
21	94002140000S	ECROU HEX., 14MM	(1)	E
22	9405010080	ECROU DE BRIDE, 10MM	004	E
23	9405012080	ECROU DE BRIDE, 12MM	008	E
24	9410314000	RONDELLE PLATE, 14MM	(1)	E
25	957010802008	BOULON DE BRIDE, 8X20	007	E
26	957010802508	BOULON DE BRIDE, 8X25	001	E
27	957011002008	BOULON DE BRIDE, 10X20	023	E
28	957011002508	BOULON DE BRIDE, 10X25	004	E
29	957011204508	BOULON DE BRIDE, 12X45	008	E
30	80117797003	ENTRETOISE, FREIN	008	E
31	91902SB2003	AMORTISSEUR DE FAISCEAU DE FILS (50X100)	004	E
32	91902SJ8003	AMORTISSEUR DE FAISCEAU DE FILS (50X50)	002	E

HS2411Z1 (V12Z2 03,extV12Z2 03)

F-17-10 HAUTEUR DE PUISSANCE

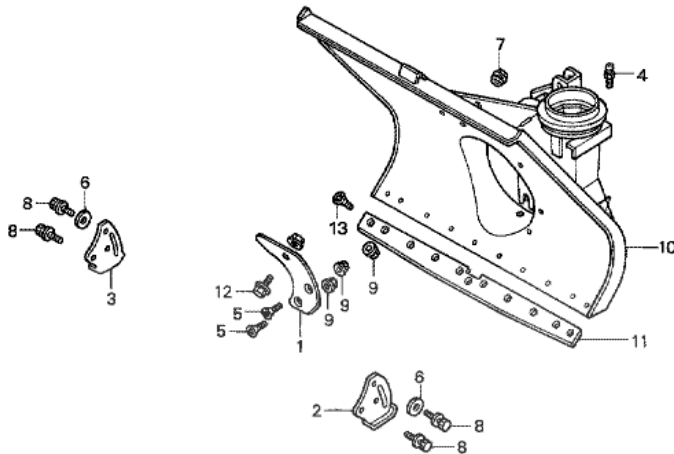
T.D.R Description
du TDRaucun enregistrement
trouvé

n°de référence	référence	Description	Qte unitaire	Types
1	15626766801	CHAPEAU DE TROU D'HUILE	001	E
2	25611766802	CHAPEAU DE TROU D'HUILE	001	E
3	31217797A02	INDUIT COMP.	001	E
4	36120797A02	ENS. DE MOTEUR, INCLINAISON ASSISTEE	001	E
5	36122797A01	ENS. SUPPORT	001	E
6	56000V12631	ENS. ALTITUDE, PUISSANCE	001	E
6	56000V12632	ENS. ALTITUDE, PUISSANCE	001	E
6	56000V12633	ENS. ALTITUDE, PUISSANCE	001	E
6	56000V12634	ENS. ALTITUDE, PUISSANCE	001	E
7	36129762801	CHAPE COMP.	001	E
8	56113797A02	RACCORD, COMMANDE	001	E
9	56114ZV5821	POMPE	001	E
10	56116ZV5822	FILTRE B	001	E
11	56119797A02	ATTACHEMENT	001	E
12	56120V12631	ENS. TIGE, HAUTEUR PISTON	001	E
12	56120V12632	ENS. TIGE, HAUTEUR PISTON	001	E
12	56120V12633	ENS. TIGE, HAUTEUR PISTON	001	E
14	56150V15013	TIROIR COMP., SOUPAPE	001	E
14	56150ZV5822	TIROIR COMP., SOUPAPE	001	E
15	56151ZV5822	ANNEAU DE REFOULEMENT	001	E
16	56161ZV5822	MANCHON	001	E
18	56163ZY1871	COMP. BOUCHON	001	E
19	56170797A01	SOUPAPE COMP. MANUELLE	001	E
19	56170ZV5821	SOUPAPE COMP. MANUELLE	001	E
20	56182766801	GUIDE DE RESSORT	001	E
20	56182V15003	GUIDE DE RESSORT	001	E
21	56183797003	RESSORT DE SOUPAPE	001	E
21	56183797A01	RESSORT DE SOUPAPE	001	E
22	56191766801	SIEGE DE SOUPAPE	001	E
22	56191V15013	SIEGE DE SOUPAPE	001	E
23	56512ZV5000	BAGUE, CYLINDRE SUPERIEUR	002	E
24	56513ZV5000	BAGUE, CYLINDRE INFERIEUR	002	E
25	80192797003	GOUPILLE, HAUTEUR COMMANDE	001	E
26	80668762003	GOUPILLE PLATE, 19X95	001	E
27	80821762003	BOULON DE BRIDE, 6X16	001	E
28	90101797A01	BOULON, A FENTES EN CROIX	004	E
29	90114ZV5821	BOULON DE DOUILLE (A)	002	E
30	90115ZV5821	BOULON DE DOUILLE (B)	001	E
31	90115762801	BOULON DE DOUILLE (B)	002	E
32	90134762801	VIS A TETE TRONCONIQUE (M4)	002	E
33	90401ZV5822	RONDELLE PLATE	003	E
34	90402ZV5821	RONDELLE DE JOINT	001	E
35	90604ZV5822	CIRCLIP INTERIEUR	001	E
36	90620766801	BANDE DE FAISCEAU ELECTRIQUE	001	E

36	90621766801	BANDE DE FAISCEAU ELECTRIQUE	001	E
36	90621797A01	BANDE DE FAISCEAU ELECTRIQUE	001	E
37	90649SC2003	BANDE DE FAISCEAU ELECTRIQUE (NATUREL) (150MM)	001	E
38	90921766801	BILLE D'ACIER	001	E
39	91203762801	JOINT D'ETANCHEITE D'HUILE	001	E
40	91302ZV5821	JOINT TORIQUE	002	E
42	91303ZV5821	JOINT TORIQUE	001	E
43	91316ZV5821	JOINT TORIQUE	001	E
44	91304ZV5821	JOINT TORIQUE	002	E
45	91306ZV5821	JOINT TORIQUE	001	E
46	91307ZV5821	JOINT TORIQUE	001	E
47	91308ZV5821	JOINT TORIQUE	001	E
48	91309797A01	JOINT TORIQUE	001	E
48	91309ZV5821	JOINT TORIQUE	001	E
49	91310797A01	JOINT TORIQUE	001	E
49	91310ZV5821	JOINT TORIQUE	001	E
50	91311ZV5822	JOINT TORIQUE	001	E
51	91317ZV5821	JOINT TORIQUE	001	E
52	91318762801	JOINT TORIQUE	001	E
53	91351766801	JOINT TORIQUE	001	E
54	91551797B01	COLLIER	001	E
55	9420140401	GOUPILLE FENDUE, 4.0	001	E
56	56140ZV5822	SOUPAPE COMP. (B)	001	E
57	91305ZV5822	JOINT TORIQUE	002	E
58	56140797A01	COMP. VALVE B	001	E
58	56140ZV5822	SOUPAPE COMP. (B)	001	E
59	91304ZV5821	JOINT TORIQUE	001	E
60	56116V15003	FILTRE	001	E
61	56117V15003	FILTRE A	002	E
62	56140797A02	COMP. VALVE B	001	E
62	56140797A03	COMP. VALVE B	001	E
63	56142797A01	COMP. VALVE C	001	E
63	56142797A02	COMP. VALVE C	001	E
64	56150V15702	TIROIR COMP., SOUPAPE	001	E
64	56150V15703	TIROIR COMP., SOUPAPE	001	E
65	56161V15003	MANCHON	001	E
66	56163797A01	PRISE C	001	E
67	91308V15003	JOINT TORIQUE	001	E
68	91309797A01	JOINT TORIQUE	002	E

HS2411Z1 (V12Z2 03,extV12Z2 03)
F-19-1 LOGEMENT D'TARIERE (HS2411Z/2411Z1)

T.D.R	Description du TDR
aucun enregistrement trouvé	

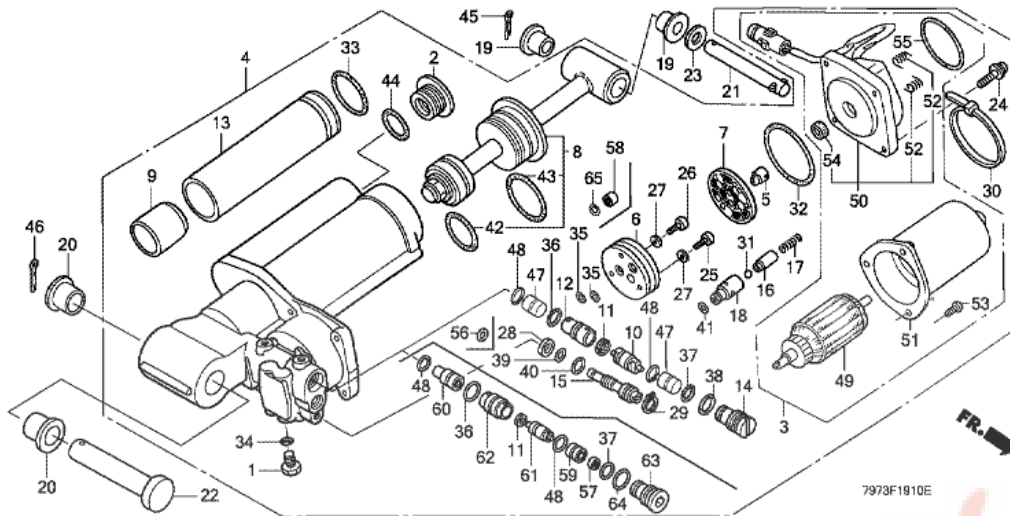


7973-F1901A

n°de référence	référence	Description	Qte unitaire	Types
1	80010798013	PLAQUE, TAMIS	001	E
2	80015797003	LAME, G.	001	E
3	80018797003	LAME D.	001	E
4	80078791003	GRAISSEUR	002	E
4	80078791013	GRAISSEUR	002	E
5	80085797003	BOULON SPECIAL, 8X16	002	E
6	80087797003	RONDELLE, (10X25X3.2)	002	E
7	80091797003	BAGUE CAOUTCHOUC	002	E
8	80102797003	RONDELLE A BOULON, (10X25 7T)	004	E
9	80147791003	ECROU DE BRIDE, 8MM	012	E
10	80375797003	CHASSIS COMP., SOUFFLANTE	001	E
10	80375797013	CHASSIS COMP., SOUFFLANTE	001	E
10	80375797023	CHASSIS COMP., SOUFFLANTE	001	E
11	80376797003	BORD, LAME	001	E
12	957010802008	BOULON DE BRIDE, 8X20	001	E
13	80359797003	BOULON SPECIAL, 8X20	010	E

HS2411Z1 (V12Z2 03,extV12Z2 03)

F-19-10 ROULEAU MECANISE

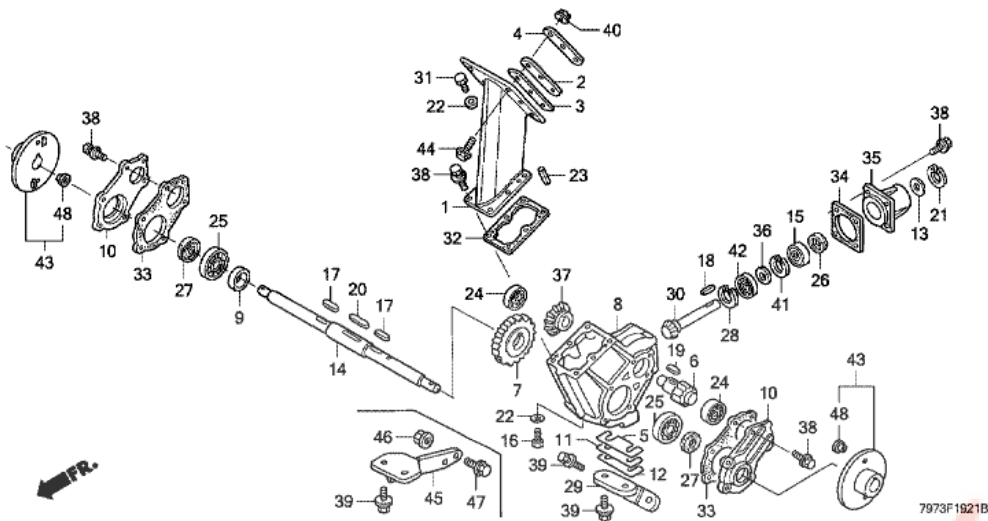
T.D.R Description
du TDRaucun enregistrement
trouvé

n°de référence	référence	Description	Qte unitaire	Types
1	15626766801	CHAPEAU DE TROU D'HUILE	001	E
2	25611766802	CHAPEAU DE TROU D'HUILE	001	E
3	36120766801	ENS. DE MOTEUR, INCLINAISON ASSISTEE	001	E
4	56001V12631	ENS. ROULEMENT, PUISSANCE	001	E
4	56001V12632	ENS. ROULEMENT, PUISSANCE	001	E
4	56001V12634	ENS. ROULEMENT, PUISSANCE	001	E
5	56113766801	RACCORD, COMMANDE	001	E
6	56114ZV5821	POMPE	001	E
7	56116ZV5822	FILTRE B	001	E
8	56121V12631	ENS. TIGE, ROULEMENT PISTON	001	E
8	56121V12632	ENS. TIGE, ROULEMENT PISTON	001	E
8	56121V12633	ENS. TIGE, ROULEMENT PISTON	001	E
9	56122762801	ENTRETOISE	001	E
10	56150V15013	TIROIR COMP., SOUPAPE	001	E
10	56150ZV5822	TIROIR COMP., SOUPAPE	001	E
11	56151ZV5822	ANNEAU DE REFOULEMENT	001	E
12	56161ZV5822	MANCHON	001	E
13	56161762801	MANCHON	001	E
14	56163ZY1871	COMP. BOUCHON	001	E
15	56170797A01	SOUPAPE COMP. MANUELLE	001	E
15	56170ZV5821	SOUPAPE COMP. MANUELLE	001	E
16	56182766801	GUIDE DE RESSORT	001	E
16	56182V15003	GUIDE DE RESSORT	001	E
17	56183797003	RESSORT DE SOUPAPE	001	E
17	56183797A01	RESSORT DE SOUPAPE	001	E
18	56191766801	SIEGE DE SOUPARE	001	E
18	56191V15013	SIEGE DE SOUPARE	001	E
19	56512ZV5000	BAGUE, CYLINDRE SUPERIEUR	002	E
20	56513ZV5000	BAGUE, CYLINDRE INFERIEUR	002	E
21	80090797003	GOUPILLE, (12X65)	001	E
22	80098766003	GOUPILLE, 19X82	001	E
23	80212762003	RONDELLE PLATE, 12MM	001	E
24	90001ZV5821	VIS A TETE A RONDELLE	004	E
25	90114ZV5821	BOULON DE DOUILLE (A)	002	E
26	90115ZV5821	BOULON DE DOUILLE (B)	001	E
27	90401ZV5822	RONDELLE PLATE	003	E
28	90402ZV5821	RONDELLE DE JOINT	001	E
29	90604ZV5822	CIRCLIP INTERIEUR	001	E
30	90620766801	BANDE DE FAISCEAU ELECTRIQUE	001	E
30	90621766801	BANDE DE FAISCEAU ELECTRIQUE	001	E
30	90621797A01	BANDE DE FAISCEAU ELECTRIQUE	001	E
31	90921766801	BILLE D'ACIER	001	E
32	91302ZV5821	JOINT TORIQUE	001	E
33	91302762801	JOINT TORIQUE	001	E

34	91303ZV5821	JOINT TORIQUE	001	E
35	91304ZV5821	JOINT TORIQUE	002	E
36	91306ZV5821	JOINT TORIQUE	001	E
37	91307ZV5821	JOINT TORIQUE	001	E
38	91308ZV5821	JOINT TORIQUE	001	E
39	91309797A01	JOINT TORIQUE	001	E
39	91309ZV5821	JOINT TORIQUE	001	E
40	91310797A01	JOINT TORIQUE	001	E
40	91310ZV5821	JOINT TORIQUE	001	E
41	91311ZV5822	JOINT TORIQUE	001	E
42	91303762801	JOINT TORIQUE	001	E
43	91317ZV5821	JOINT TORIQUE	001	E
44	91351766801	JOINT TORIQUE	001	E
45	9420130251	GOUPILLE FENDUE, 3.0	001	E
46	9420140401	GOUPILLE FENDUE, 4.0	001	E
47	56140ZV5822	SOUPAPE COMP. (B)	002	E
48	91305ZV5822	JOINT TORIQUE	002	E
49	31217766801	INDUIT COMP.	001	E
50	36122766801	ENS. SUPPORT	001	E
51	36129766801	CHAPE COMP.	001	E
52	36136ZV5821	RESSORT, MOTEUR	002	E
53	90134ZV5820	VIS A TETE CYLINDRIQUE, 5X16	003	E
54	91203ZV5821	JOINT D'ETANCHEITE D'HUILE	001	E
55	91318ZV5821	JOINT TORIQUE	001	E
55	91318ZV5822	JOINT TORIQUE	001	E
56	91304ZV5821	JOINT TORIQUE	001	E
57	56116V15003	FILTRE	001	E
58	56117V15003	FILTRE A	002	E
59	56140797A03	COMP. VALVE B	001	E
60	56143797A02	COMP. DE CLAPET, D	001	E
61	56150V15703	TIROIR COMP., SOUPAPE	001	E
62	56161V15003	MANCHON	001	E
63	56163797A01	PRISE C	001	E
64	91308V15003	JOINT TORIQUE	001	E
65	91309797A01	JOINT TORIQUE	002	E

HS2411Z1 (V12Z2 03,extV12Z2 03)

F-19-21 BOITE D'ENGRENAGE TARIERE (HS2411Z/2411Z1)



T.D.R	Description du TDR
	aucun enregistrement trouvé

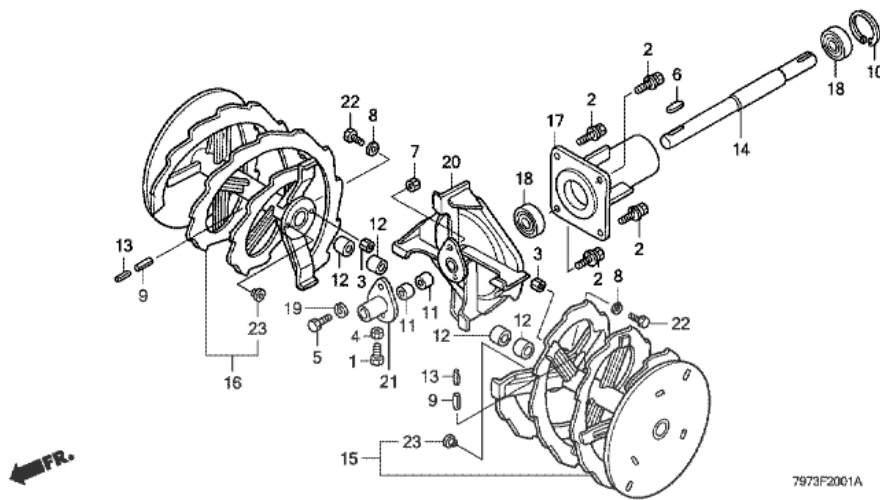
n°de référence	référence	Description	Qte unitaire	Types
1	80008798003	SUPPORT COMP. DE BOITIER D'ENGRENAGE DE TARIERE	001	E
2	80012798003	ENVELOPPE DE SUPPORT (1.0)	002	E
3	80013798003	ENVELOPPE DE SUPPORT (2.0)	005	E
4	80014798013	ENTRETOISE	002	E
5	80016798003	CALE (0.3)	002	E
6	80022798003	ENGRENAGE (10T)	001	E
7	80023798003	ENGRENAGE (35T)	001	E
8	80031755003	BOITE DE VITESSE COMP. DE TARIERE	001	E
9	80050755003	COLLIER, 40X40	001	E
10	80050762003	CACHE DE BOITIER D'ENGRENAGE DE TARIERE	002	E
11	80056762003	ENVELOPPE DE BOITIER D'ENGRENAGE (2.0)	001	E
12	80057762003	ENVELOPPE DE BOITIER D'ENGRENAGE (0.6)	001	E
13	80058762003	PROTECTION	001	E
14	80060755003	ARBRE DE CHENILLE	001	E
15	80077791003	ROULEMENT A BILLES RADIAL, 6005	001	E
16	80084798003	BOULON HEX., 10X16	001	E
17	80103798003	CLAVETTE, 10X8X40	002	E
18	80104755003	CLAVETTE, 7X7X33	001	E
19	80105755003	CLAVETTE, 8X7X30	001	E
20	80107755003	CLAVETTE, 12X8X32	001	E
21	80119762003	CIRCLIP INTERIEUR, 45MM	001	E
22	80125791003	JOINT, 10X18X2	002	E
23	80134791003	GOUPILLE DE RESSORT, 6X16	002	E
24	80137791003	ROULEMENT A BILLES RADIAL, 6205	002	E
25	80138791003	ROULEMENT A BILLES RADIAL, 6207	002	E
26	80141791003	JOINT D'ETANCHEITE D'HUILE, 25X40X8	001	E
27	80142791003	JOINT D'ETANCHEITE D'HUILE, 35X55X11	002	E
28	80225762003	CIRCLIP INTERIEUR, 50MM	001	E
30	80256797003	PIGNON CONIQUE (M3X14)	001	E
31	80267797003	BOULON HEX., 10X10	001	E
32	80434791003	GARNITURE, BOITE ENGRENAGES RAMASSEUSE	001	E
33	80435791003	GARNITURE, COUVERCLE BOITE ENGRENAGES	002	E
34	80436791003	GARNITURE, BOITIER D'ADMISSION	001	E
35	80518762003	LOGEMENT D'ADMISSION	001	E
36	80519762003	RONDELLE DE BUTEE, 28X40X2	001	E
37	80521762003	PIGNON CONIQUE (M3X33)	001	E
38	80546762003	BOULON BLOCAGE 8X25	022	E
39	80547762003	BOULON BLOCAGE 10X30	002	E
40	80548762003	ECROU SPECIAL, 10MM	006	E
41	80578762003	CIRCLIP EXTERIEUR, 28MM	001	E
42	80580762003	ROULEMENT, 60/28	001	E
43	80621762003	FLASQUE COMP. DE CISAILLEMENT DE TARIERE	002	E
44	92101100350H	BOULON HEX., 10X35	006	E
45	80357797003	SUPPORT COMP. DE BOITIER D'ENGRENAGE	001	E

46	9405010080	ECROU DE BRIDE, 10MM	002	E
47	957011003508	BOULON DE BRIDE, 10X35	002	E
48	80831762003	BAGUE	004	E

Pièces BOX.fr

The logo consists of a blue-outlined box containing a stylized figure with a red head and a green body, surrounded by red and green gears. The text 'Pièces BOX.fr' is written in a large, orange, sans-serif font across the middle of the page.

HS2411Z1 (V12Z2 03,extV12Z2 03)
F-20-1 TARIERE/SOUFFLANTE (HS2411Z/2411Z1)

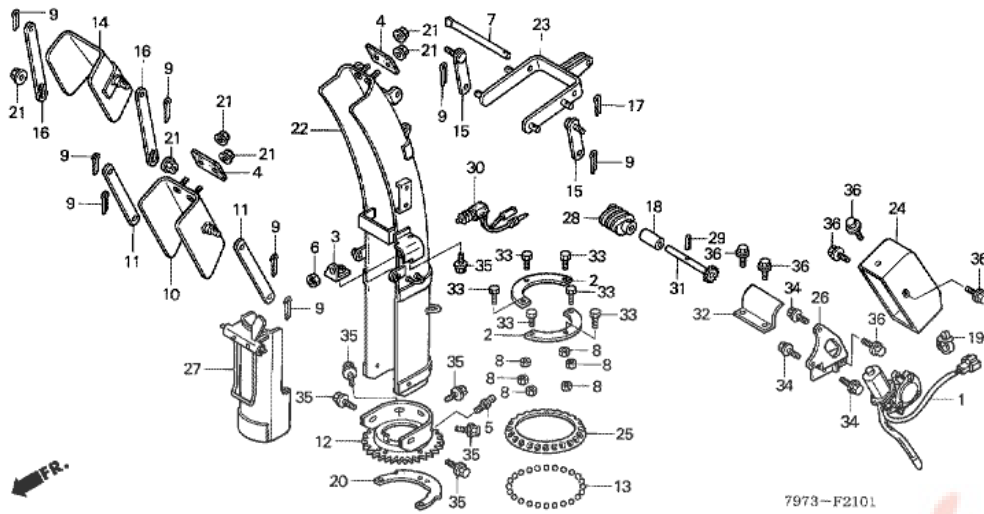


T.D.R	Description du TDR
	aucun enregistrement trouvé

n°de référence	référence	Description	Qte unitaire	Types
1	80088762003	BOULON HEX., 10X30	001	E
2	80089798003	BOULON, RESSORT PETIT (12X30/7T)	004	E
3	80090798003	ECROU HEX., 10MM	002	E
4	80091798003	ECROU HEX., 10MM	001	E
5	80099797003	BOULON HEX. (8X25)	001	E
6	80104755003	CLAVETTE, 7X7X33	001	E
7	80107797003	ECROU HEX., 8MM	001	E
8	80113762003	RONDELLE ELASTIQUE, 10MM	002	E
9	80118762003	GOUPILLE DE RESSORT, 10X45	002	E
10	80120762003	CIRCLIP INTERIEUR, 62MM	001	E
11	80122791003	BAGUE (BM2530FB)	002	E
11	80122791013	BAGUE (BM2530FB)	002	E
12	80124791003	BAGUE (BM3550FB)	004	E
12	80124791013	BAGUE (BM3550FB)	004	E
13	80143791003	GOUPILLE DE RESSORT, 6X45	002	E
14	80258797003	ARBRE DE SOUFFLERIE	001	E
15	80259797003	CHENILLE COMP. G.	001	E
16	80260797003	CHENILLE COMP. D.	001	E
17	80266797003	COMPOSANT DE CARTER, ARBRE DE SOUFFLANTE	001	E
18	80269797003	ROULEMENT A BILLES RADIAL (6305UU)	002	E
19	80316754003	RONDELLE ELASTIQUE, 8MM	001	E
20	80333797003	SOUFFLEUR COMP.	001	E
21	80623762003	JOINT COMP. DE TARIERE	001	E
22	80817762003	BOULON HEX., 10X30	002	E
23	80831762003	BAGUE	004	E

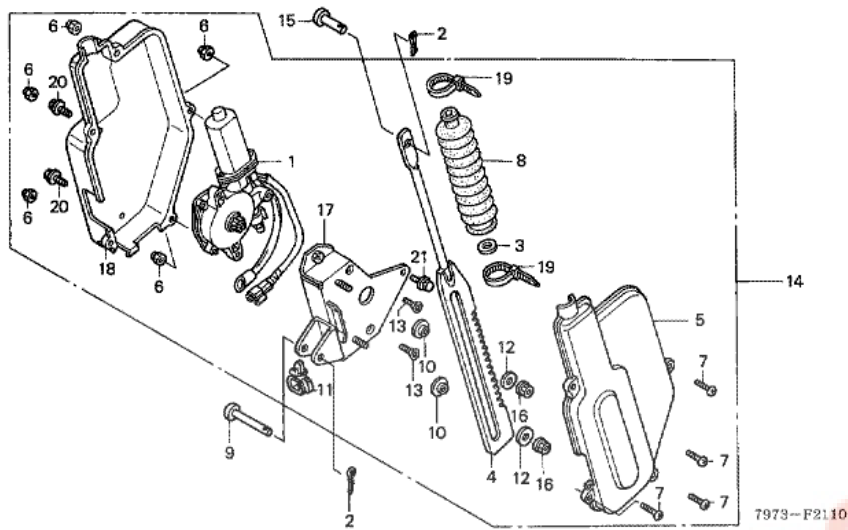
HS2411Z1 (V12Z2 03,extV12Z2 03)

F-21-1 GOULOTTE (HS2411Z/2411Z1)



n°de référence	référence	Description	Qte unitaire	Types
1	36110766003	ENS. MOTEUR DE RAMPE D'EVACUA-TION	001	E
2	80055755003	CIRCLIP DE GLISSIERE	002	E
3	80071798013	SUPPORT COMP., COMMUTATEUR DE GOUTTIERE	001	E
4	80072762003	CAOUTCHOUC DE GLISSIERE	002	E
5	80078791003	GRAISSEUR	001	E
5	80078791013	GRAISSEUR	001	E
6	80094798003	ECROU HEX., 12MM	001	E
7	80104791003	GOUPILLE, 10X185	001	E
8	80108797003	ECROU HEX., 8MM	006	E
9	80114762003	GOUPILLE FENDUE, 2.5X15	008	E
10	80117798003	COMPOSANT GUIDE, GLISSIERE A	001	E
11	80118798003	BRAS DE LIAISON	002	E
12	80119798013	BASE, VOLET	001	E
13	80121798003	BILLE D'ACIER, 8.5MM	024	E
14	80124797003	COMPOSANT GUIDE B, DEVERSOIR	001	E
15	80126797003	TRINGLERIE COMP. DE RAMPE D'EVACUATION	002	E
16	80127797003	LIAISON, GOUTTIERE	002	E
17	80129762003	GOUPILLE FENDUE, 3X20	001	E
18	80131798003	BAGUE, ARBRE DE VIS SANS FIN	001	E
19	80132797003	AGRAFE DE FIL	001	E
20	80139797013	BUTEE, GOULOTTE	001	E
21	80147791003	ECROU DE BRIDE, 8MM	006	E
22	80241797013	COULOIR COMP. (1200)	001	E
23	80248797003	BIELLETTE COMP., COMMANDE GLISSIERE	001	E
24	80252797023	CACHE COMP., MOTEUR	001	E
25	80272797003	RETENUE DE BILLE	001	E
26	80282797003	SUPPORT COMP., MOTEUR	001	E
27	80283797003	CACHE COMP., CARTOUCHE	001	E
28	80300791003	ROUE, VIS SANS FIN	001	E
29	80336791003	GOUPILLE DE RESSORT, 4.5X25	001	E
30	80356791003	COMMUTATEUR, PROTECTION	001	E
31	80615762003	COMPOSANT AXE, CHAUFFAGE	001	E
32	80626762013	COUVERCLE, CHAUD	001	E
33	92101080200H	BOULON HEX., 8X20	006	E
34	957010601608	BOULON DE BRIDE, 6X16	003	E
35	957010801208	BOULON DE BRIDE, 8X12	006	E
36	957010801608	BOULON DE BRIDE, 8X16	009	E

HS2411Z1 (V12Z2 03,extV12Z2 03)
F-21-10 MOTEUR DE RAMPE D'EVACUA-TION

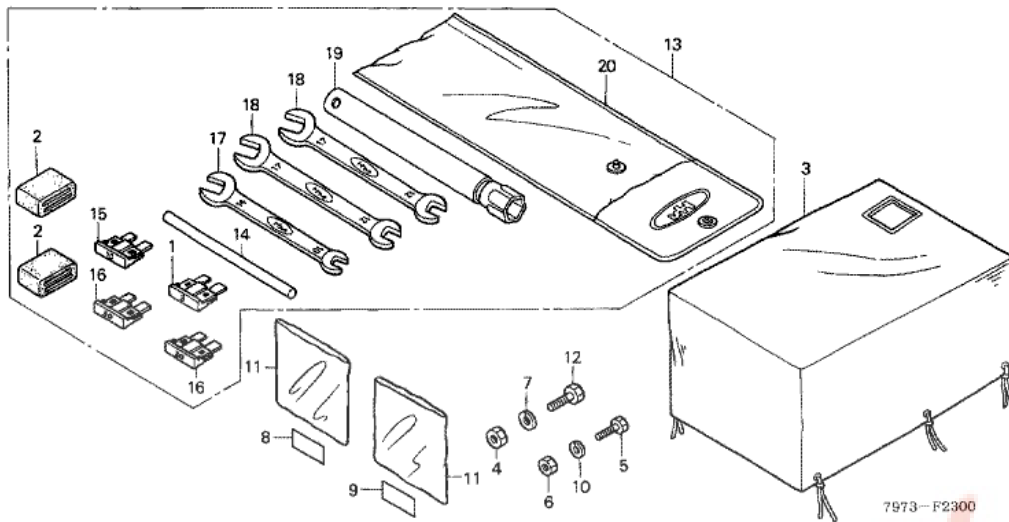


T.D.R	Description du TDR
	aucun enregistrement trouvé

n°de référence	référence	Description	Qte unitaire	Types
1	36110766003	ENS. MOTEUR DE RAMPE D'EVACUA-TION	001	E
2	80114762003	GOUPILLE FENDUE, 2.5X15	002	E
3	80123798003	TUBE, ENTRETOISE	001	E
4	80124798003	COMP. DE CREMAILLERE, GOULOTTE	001	E
5	80125798003	COUVERCLE, MOTEUR DEVERSOIR G.	001	E
6	80126798003	ECROU-U 5MM	005	E
7	80127798003	VIS A TETE CYLINDRIQUE, 5X12	005	E
8	80128797003	CAPUCHON, GOUTTIERE	001	E
9	80128798003	GOUPILLE, 8X55	001	E
10	80130797003	COLLIER SPECIAL	002	E
11	80132797003	AGRAFE DE FIL	001	E
12	80135797003	RONDELLE, 6MM	002	E
13	80137797003	BOULON SPECIAL, 6X16	002	E
14	80271797003	ENS. MOTEUR DE RAMPE D'EVACUA-TION	001	E
15	80341791003	GOUPILLE, 8X25	001	E
16	80404791003	ECROU DE BRIDE, 6MM	002	E
17	80613762003	COMPOSANT SUPPORT A, MOTEUR	001	E
18	80627762003	FLASQUE, MOTEUR D.	001	E
19	80782762003	BANDE DE CABLE, (CV-140SW)	002	E
20	957010601208	BOULON DE BRIDE, 6X12	002	E
21	957010601608	BOULON DE BRIDE, 6X16	001	E

HS2411Z1 (V12Z2 03,extV12Z2 03)

F-23 OUTIL



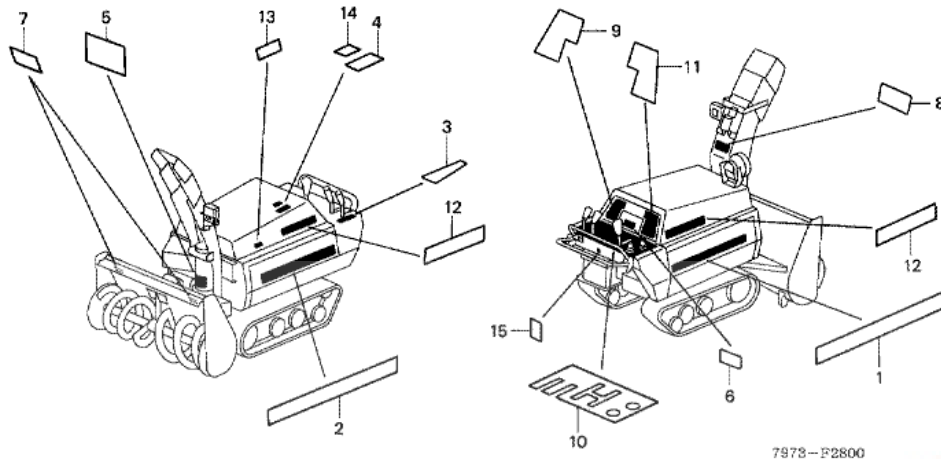
T.D.R	Description du TDR
-------	--------------------

aucun enregistrement trouvé	
-----------------------------	--

n°de référence	référence	Description	Qte unitaire	Types
1	38206797A01	FUSIBLE DE LAME (3A)	001	E
2	38306KK4000	CAOUTCHOUC D'AMORTISSEUR DE CENTRALE CLIGNOTANTE (MITSUBA)	002	E
3	80079797003	COUVERCLE DE CORPS	001	E
3	80079797013	COUVERCLE DE CORPS	001	E
4	80090798003	ECROU HEX., 10MM	010	E
5	80099797003	BOULON HEX. (8X25)	010	E
6	80107797003	ECROU HEX., 8MM	010	E
7	80113762003	RONDELLE ELASTIQUE, 10MM	010	E
8	80197797003	ETIQUETTE, BOULON A CISAILLEMENT TARIERE	001	E
9	80198797003	ETIQUETTE, BOULON CISAILLEMENTSOUFFLANTE	001	E
10	80316754003	RONDELLE ELASTIQUE, 8MM	010	E
11	80813762003	SAC, POLY (0.07X80X110)	002	E
12	80817762003	BOULON HEX., 10X30	010	E
13	89000797A01	JEU D'OUTILS	001	E
14	89219805000	MANCHE DE CLE A DOUILLE	001	E
15	9820031000	FUSIBLE DE LAME (10A)	001	E
16	9820033000	FUSIBLE DE LAME (30A)	002	E
17	9900110140	CLE, 10X14	001	E
18	9900112170	CLE, 12X17	002	E
19	9900421003	CLE A DOUILLE (P21)	001	E
20	9900802300	SAC D'OUTILS, 230MM	001	E

HS2411Z1 (V12Z2 03,extV12Z2 03)

F-28 ETIQUETTE

T.D.R Description
du TDRaucun enregistrement
trouvé

7978-P2800

n°de référence	référence	Description	Qte unitaire	Types
1	87101V12010	EMBLEME D. (HS2411Z)	001	E
2	87102V12010	EMBLEME G. (HS2411Z)	001	E
3	87103797631	REPERE DE FONCTIONNEMENT EN STATIONNEMENT	001	E
4	87106ZB3G60	MARQUE D'AVERTISSEMENT D'ESSENCE	001	E
5	87122767G31	ETIQUETTE D'AVERTISSEMENT	001	E
6	87135ZE2020	ETIQUETTE, SPEC. E (15.5X27.5)	001	E
7	87207767G30	MARQUE DANGER DE BOITIER	002	E
8	87208767G30	MARQUE DANGER DE DECHARGE	001	E
9	87234797630	MARQUE, COMMUTATEUR PROJECTEUR ET TRANSMISSION	001	E
10	87235797630	MARQUE DE CONTROLE DE FONCTIONNEMENT	001	E
11	87236797630	MARQUE, MOTEUR ET COMMUTATEUR TARIERE	001	E
12	87531797630	MARQUE, HONDA	002	E
13	87539ZA8660	ETIQUETTE D'AVERTISSEMENT ECHAPPEMENT	001	E
14	87593797630	MARQUE D'ESSENCE D'EMPLOI	001	E
15	87616768B30	ETIQUETTE DE LEVIER DE NEZ (104) (EU)	001	E