

# MANUEL DES PIÈCES DE RECHANGE

NO. DE MODÈLE BM17H46A

Tracteur de Pelouse avec  
Tondeuse de 106,68 cm (42po.)

1725  
35 42 A 707

# **BESTGREEN**

Machine: .....
Type: .....
Moteur: .....
Type: .....
N° de série: .....
Constructeur: .....
Date de vente: ____/____/____
Nom du Propriétaire: .....
Adresse: .....
CP: ____/____/____
Ville: .....
Cachet du Vendeur:

# COMMENT UTILISER CE MANUEL

Ce manuel a été dessiné pour fournir le client avec les moyens d'identification des pièces de détachées du tracteur quand il/elle a besoin de commander les pièces de rechange. Les illustrations ne peuvent pas représenter exactement le modèle que vous avez acheté. N'utilisez pas ce manuel comme un guide dans le montage et/ou démontage de votre tracteur. La visserie montrée est plus grande pour faciliter l'identification.

Chaque tracteur a un numéro de modèle particulier.

Le numéro de modèle du produit se trouvera sur l'aile, dessous le siège.

Lorsque vous commandez des pièces de rechange, donnez toujours les renseignements suivants:

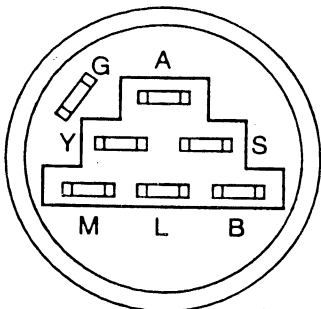
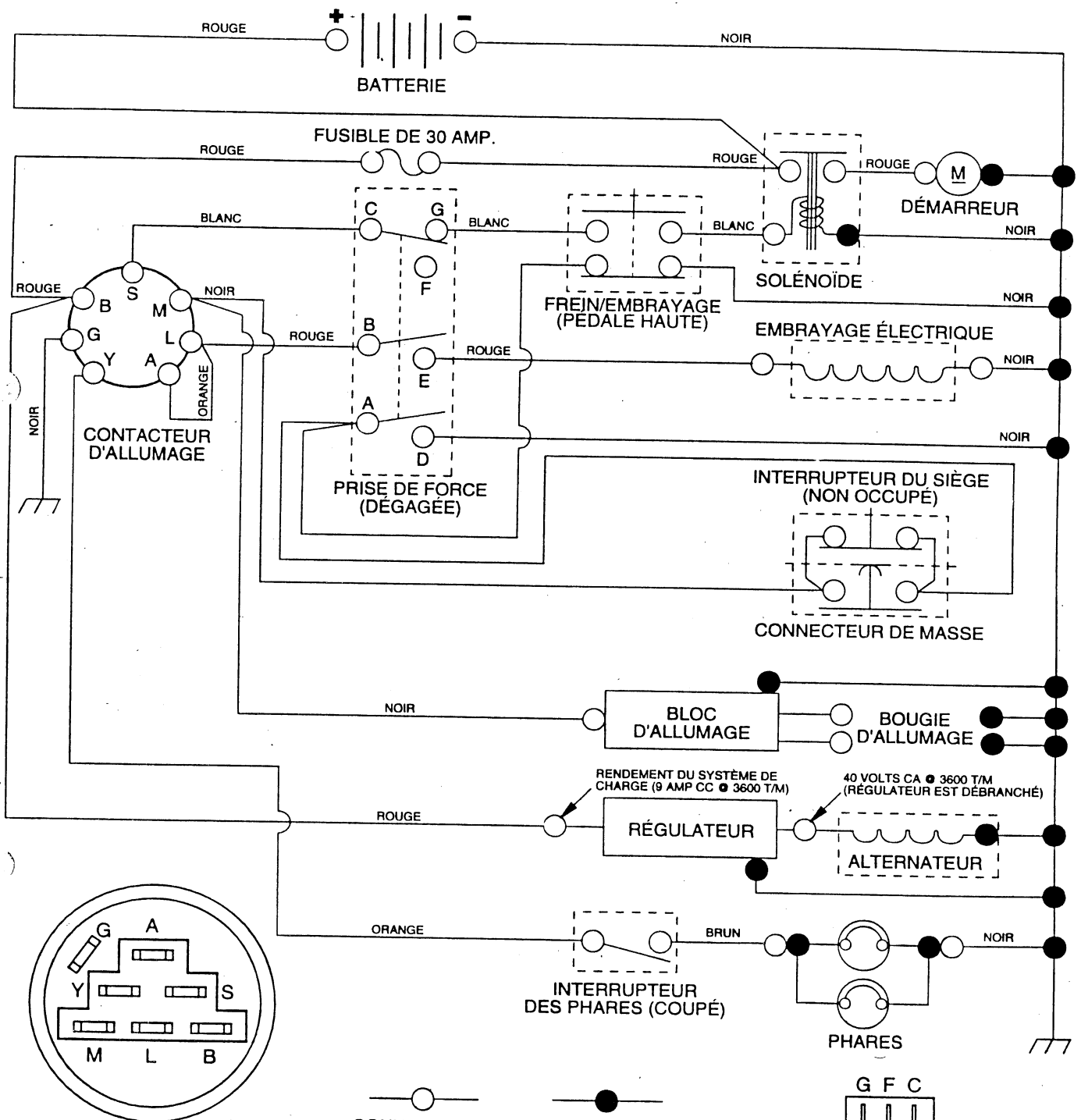
- Produit - "Tracteur"
- Numéro du Modèle - "BM17H46A"
- Numéro de la Pièce
- Description de la Pièce

## TABLE DE MATIERES

SCHÉMA .....	3
ELECTRIQUE .....	4-5
CHASSIS ET ENCEINTES .....	6-7
ENTRAINEMENT .....	8-9
ENSEMBLE DE LA DIRECTION .....	10-11
MOTEUR .....	12-13
ENSEMBLE DU SIEGE .....	14
DECALCOMANIES.....	15
CARTER DE TONDEUSE .....	16-17
ENSEMBLE DU LEVAGE DE TONDEUSE .....	18
TRANSMISSION .....	19-20
SPÉCIFICATIONS .....	21

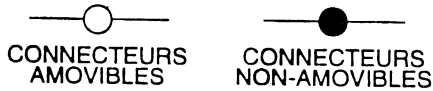
# TRACTEUR - - NO. DE MODÈLE BM17H46A

## SCHÉMA

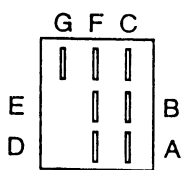


### CONTACTEUR D'ALLUMAGE

POSITION	CIRCUIT	"FAITS"
ARRÊT	G + M + L	RIEN
MARCHE/ALLUMAGE	B + L	A + Y
MARCHE	B + L	RIEN
DÉMARRAGE	B + L + S	RIEN



**PINCES ISOLÉES**  
**REMARQUE:** SI LES PINCES ISOLÉES ONT ÉTÉ ENLEVÉES POUR L'ENTRETIEN DU MODÈLE, ELLES DOIVENT ÊTRE REMISES EN PLACE POUR ASSURER LE BON FONCTIONNEMENT DU CÂBLAGE.



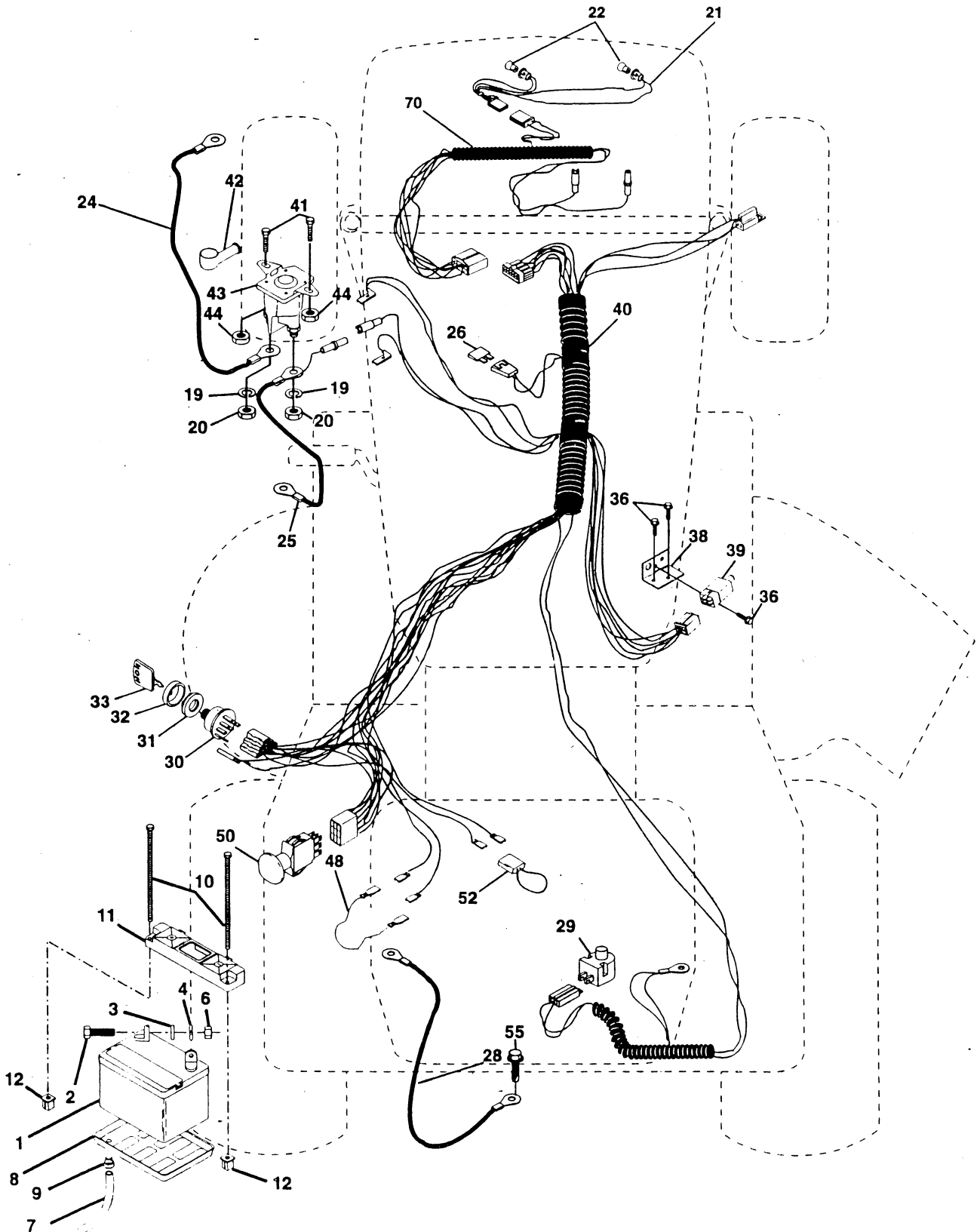
### INTERRUPTEUR DE LA PRISE DE FORCE

POSITION	CIRCUIT
ARRÊT	C + G
MARCHE	C + F, B + E, A + D

# PIÈCES DE RECHANGE

TRACTEUR - - NUMÉRO DE MODÈLE BM17H46A

ÉLECTRIQUE



# PIÈCES DE RECHANGE

TRACTEUR - - NUMÉRO DE MODÈLE BM17H46A

## ÉLECTRIQUE

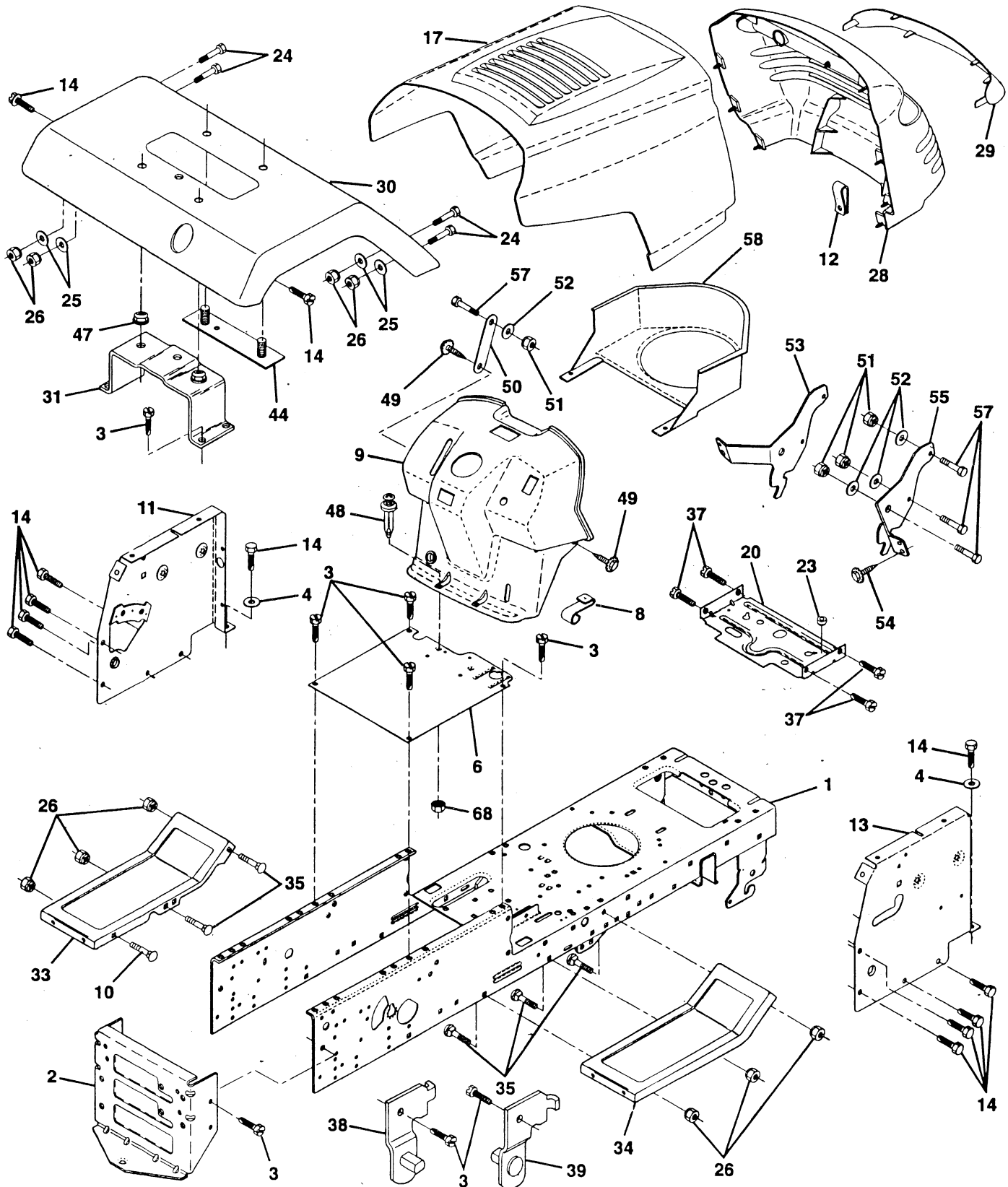
NO. DE RÉF.	NO. DE PIÈCE	DESCRIPTION
1	144925	Batterie de volts 12
2	74760412	Boulon H 1/4-20 unc X 3/4
3	19091016	Rondelle
4	10040400	Rondelle
6	73220400	Écrou
7	7697J	Tube plastique
8	7603J	Plateau de batterie
9	109596X	Collier de tuyau
10	145211	Boulon 1/4-20 x 7.5
11	145209	Plateau de retenue de la batterie
12	145769	Rondelle frein 1/4"
19	10090400	Rondelle frein 1/4
20	73350400	Contre écrou H 1/4-20 UNC
21	136850	Harnais de douille de l'ampoule
22	4152J	Ampoule n° 1156
24	4206J	Câble d'allumage
25	146148	Câble de batterie
26	108824X	Fusible
28	145491	Câble de masse (noir)
29	121305X	Interrupteur de plongeur
30	140301	Interrupteur d'allumage
31	124211X	Écrou d'allumage
32	141226	Couverture de contacteur d'allumage
33	122147X	Clé moulée
36	17021008	Vis
38	140336	Support de l'interrupteur verrouillage
39	109553X	Interrupteur de verrouillage d'embrayage
40	151215	Harnais de câbles d'allumage
41	71110408	Boulon à filets laminés
42	131563	Couverture des bornes, rouge
43	145673	Solénoïde
44	73640400	Écrou à taquets H 1/4-20 unc
48	140844	Adaptateur d'ampèremètre
50	140404	Interrupteur
52	141940	Boucle de protecteur
55	17490508	Écrou 5/16-18 x 1/2
70	149858	Harnais du moteur

**REMARQUE:** Toutes les dimensions de composant sont données en pouce d'E.-U. - - 1 pouce = 25,4 mm.

# PIÈCES DE RECHANGE

TRACTEUR -- NUMÉRO DE MODÈLE BM17H46A

CHASSIS ET ENCEINTES



# PIÈCES DE RECHANGE

## TRACTEUR - - NUMÉRO DE MODÈLE BM17H46A

### CHASSIS ET ENCEINTES

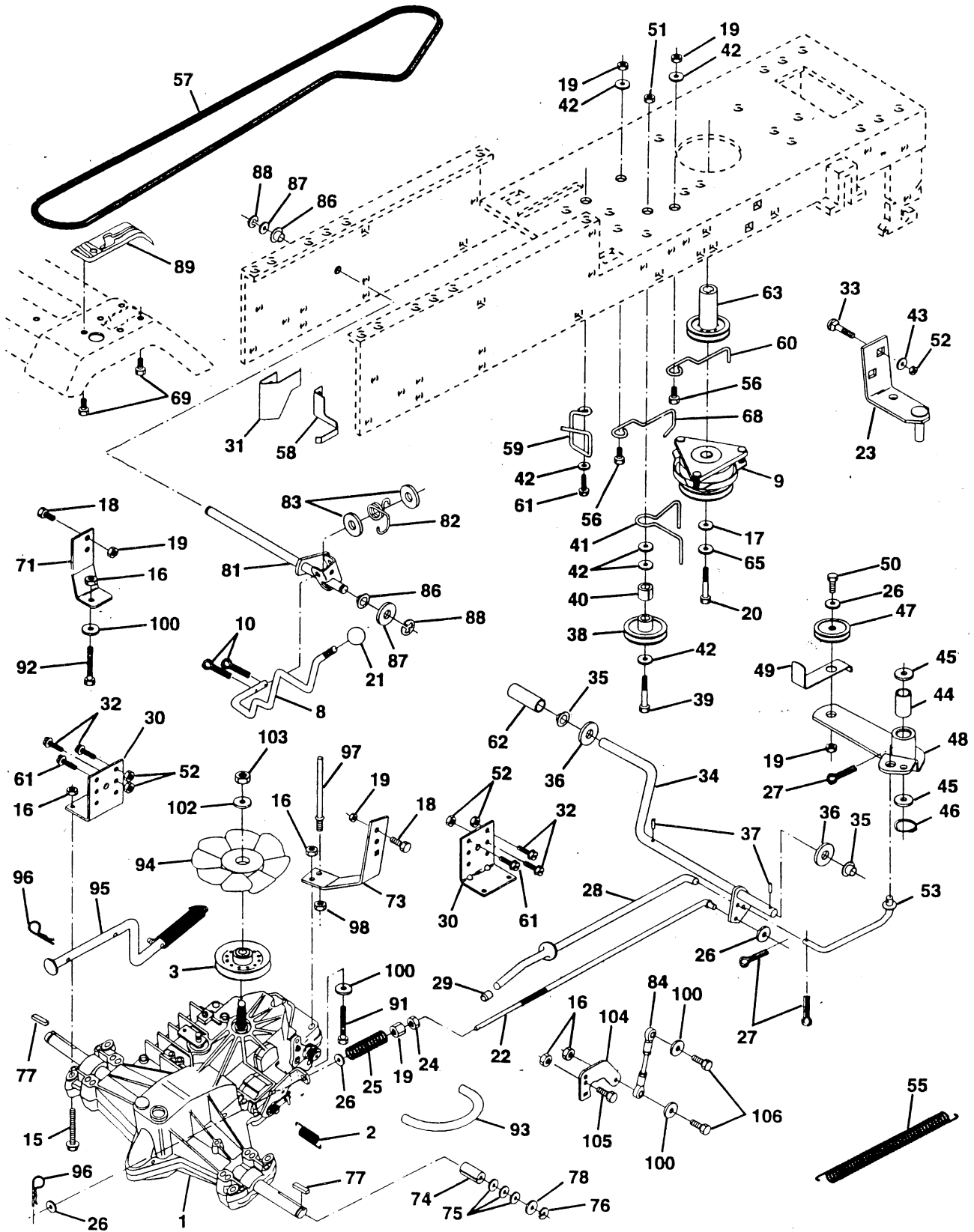
NO. DE RÉF.	NO. DE PIÈCE	DESCRIPTION
1	145501	Châssis 11 ja.
2	140356	Barre d'attelage 94
3	17490612	Vis à filets laminés 3/8 - 16 x 3/4 Ty-TT
4	19131216	Rondelle 13/32 x 3/4 x 16 ja.
6	145206	Selle LT
8	126471X	Pince isolé
9	150874	Tableau de borde
10	72140608	Boulon de chariot 3/8 - 16 Unc x 1
11	146965	Ensemble de panneau de tableau de borde C.G.
12	145660	Pince Tinnerman de la calandre
13	146960	Panneau de tableau de borde C.D.
14	17490608	Vis à filets laminés 3/8 - 16 x 1/2 Ty-TT
17	139394X424	Capot
20	145210	Plaque de la batterie/réservoir d'essence
23	124028X	Douille éncenchement de nylon
24	74780616	Boulon H 3/8 - 16 UNC x 1
25	19131312	Rondelle 13/32 x 13/16 x 12 ja.
26	73800600	Écrou auto-serrant 3/8 - 16 UNC
28	140141	Calandre
29	140273	Lentille de calandre
30	140002X424	Aile Ws Ni
31	137113	Support d'aile
33	145244X424	Repose-pieds C.G.
34	145243X424	Repose-pieds C.D.
35	72110606	Boulon de chariot 3/8 - 16 x 3/4
37	17490508	Vis à filets laminés 5/16 - 18 x 1/2
38	139886	Ensemble de support de pivot C.G. de tondeuse arrière
39	139887	Ensemble de support de pivot C.D. de tondeuse arrière
44	140675	Attache de l'ensemble de l'aile
47	105531X	Rondelle frein
48	138096	Rivet pressé
49	17490412	Vis H à rondelle à filets laminés 1/4 - 20 x 3/4
50	142779	Support de soutien de tableau de borde
51	73800400	Écrou frein H à insert 1/4 - 20
52	19091416	Rondelle 9/32 x 7/8 x 16 ja.
53	144697	Support de la calandre C.G.
54	17030814	Vis frein à croillsion
55	144696	Support de la calandre C.D.
57	74780412	Boulon H 1/4 - 20 UNC x 0,75
58	140547	Conduite d'air
68	73510400	Écrou à taquets 1/4 - 20 UNC
--	5479J	Bouchon de bouton noir
--	134014	Bouchon de culasse

**Remarque:** Toutes les dimensions de composant sont données en pouces E.-U.—1 pouce =25,4mm

# PIÈCES DE RECHANGE

TRACTEUR - - NUMÉRO DE MODÈLE BM17H46A

## ENTRAÎNEMENT





# PIÈCES DE RECHANGE

## TRACTEUR - - NUMÉRO DE MODÈLE BM17H46A

### ENTRAÎNEMENT

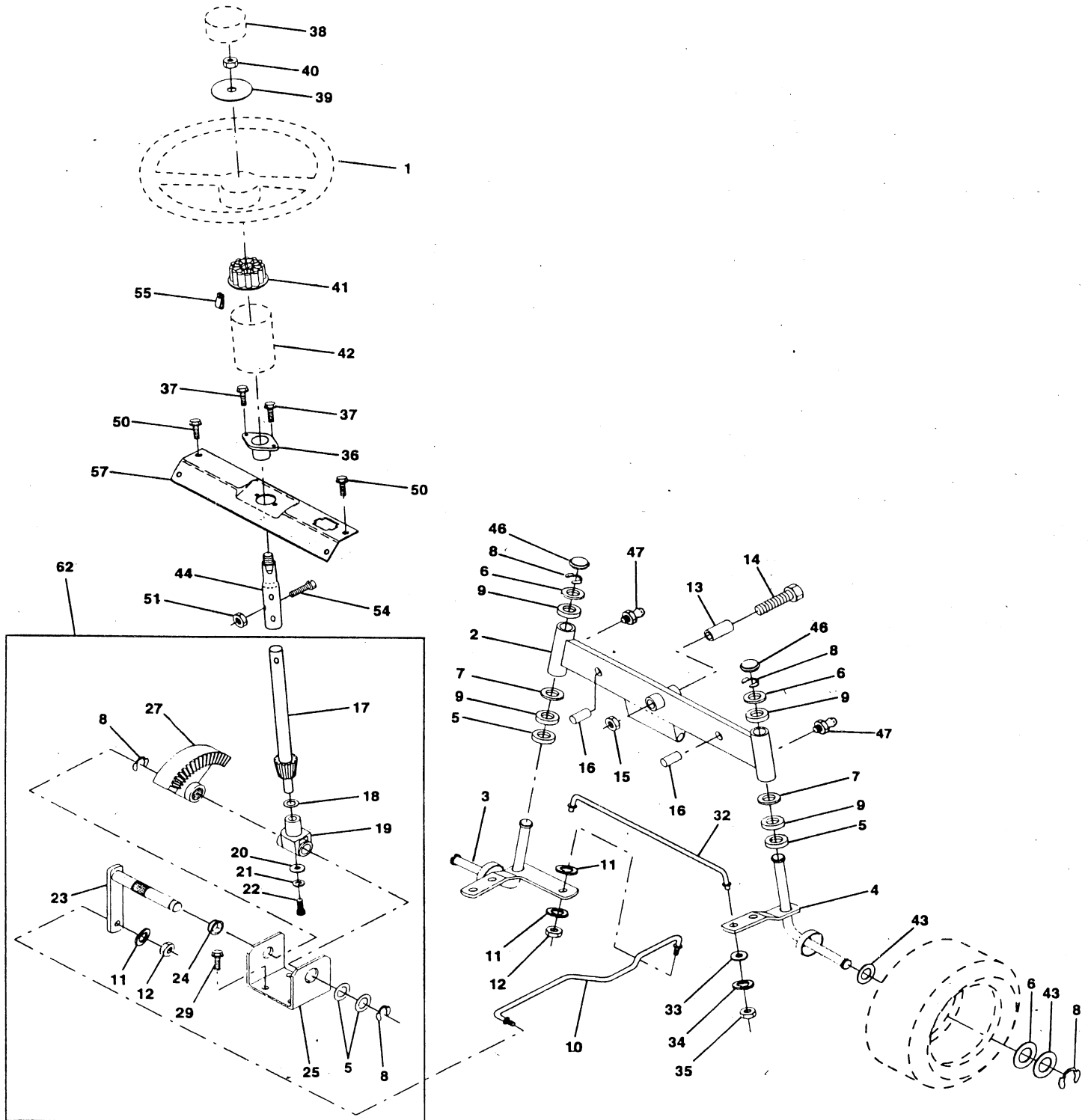
NO. DE RÉF.	NO. DE PIÈCE	DESCRIPTION	NO. DE RÉF.	NO. DE PIÈCE	DESCRIPTION
1	150071	Ensemble de la transmission	56	74760620	Boulon
2	142431	Ressort de rappel du frein	57	140294	Courroie trapézoïdale d'entraînement
3	143995	Poulie de transmission	58	140470	Guide-courroie C.G.
8	141003	Tige de changement de vitesses	59	140312	Guide-courroie central
9	137140	Électrique d'embrayage	60	121218X	Ensemble de la guide courroie du moteur
10	76020416	Goupille fendue 1/8 x 1	61	17490612	Vis à filets laminés 3/8-16 x 3/4
15	74490544	Boulon H 5/16-18 UNC			Type TT
16	73800500	Écrou frein H avec insert 5/16-18 UNC	62	8883R	Couverture de pédale
17	126197X	Rondelle 1-1/2 OD x 15/32 ID x .250	63	140189	Poulie de moteur
18	74780616	Boulon H 3/8-16 UNC x 1 Cat.5	65	10040700	Rondelle
19	73800600	Écrou frein H avec rondelle 3/8-16 UNC	68	105730X	Ensemble de la guide courroie du moteur
20	71170768	Boulon H	69	142432	Vis
21	106933X	Bouton rond 1/2-13	71	140158	Attache de torsion C.G.
	145627	Tige du frein	73	140157	Attache de torsion C.D.
	137141	Support	74	121199X	Entretoise fendue
24	73350600	Écrou	75	121749X	Rondelle 25/32 x 1-1/4 x 16 Ja.
25	106888X	Ressort de la tige de frein	76	12000001	Bague en E
26	19131316	Rondelle	77	123583X	Clé carrée
27	76020412	Goupille fendue 1/8 x 3/4	78	121748X	Rondelle 25/32 x 1-5/8 x 16 Ja.
28	145204	Tige du frein de stationnement	81	140154	Ensemble de l'arbre
29	71673	Chapeau du frein de stationnement	82	123782X	Ressort de torsion
30	130807	Support de transmission	83	19171216	Rondelle 17/32 x 3/4 x 16 Ja.
31	127275X	Guide-courroie C.G.	84	140548	Bielle d'accouplement
32	74760512	Boulon H 5/16-18 UNC x 3/4	86	71208	Douille de la tige de direction
33	72140506	Boulon 5/16-18 UNC	87	19212016	Rondelle 21/32 x 1-1/4 x 16 Ja.
34	149001	Arbre de pédale	88	12000008	Rondelle clip
35	120183X	Palier en nylon	89	139989	Console de changement de vitesse
36	19211616	Rondelle	91	74780536	Boulon H 5/16-18 x 2-1/4
37	1572H	Goupille mécanidus	92	74780524	Boulon H 5/16-18 UNC x 1-1/2
38	123674X	Poulie de galet-tendeur plat	93	142564	Conduite d'essence
39	74760644	Boulon	94	140462	Ventilateur de 7 po.
40	4470J	Entretoise fendue	95	144643	Commande de dérivation
41	109070X	Guide-courroie	96	4497H	Ressort de retenue 1po.
42	19131312	Rondelle 13/32 x 13/16 x 12 Ja.	97	140469	Guide-courroie C.D.
43	19111012	Rondelle 11/32 x 5/8 x 12 GA	98	73510600	Écrou à taquets H 3/8-16 UNC
44	105706X	Palier en nylon	100	19111216	Rondelle 11/32 x 3/4 x 16 Ja.
45	110812X	Rondelle durcie	102	141322	Rondelle Belleville
46	12000039	Rondelle clip	103	73940800	Écrou H 1/2-20 UNF
	127783	Poulie de galet-tendeur trapézoïdal	104	140156	Bras de commande
	123789X	Ensemble du levier coudé	105	71070516	Boulon à tête H 5/16 x 18 x 1
49	123205X	Logement de retenue de courroie	106	74780520	Boulon H 5/16-18 UNC x 1-1/4
50	74760624	Boulon			
51	73680600	Écrou			
52	73680500	Écrou auto-serrant 5/16 - 18			
53	105710X	Raccord d'embrayage			
55	105709X	Ressort de rappel de l'embrayage			

**REMARQUE:** Toutes les dimensions de composant sont données en pouces E.-U. — 1 pouce = 25,4 mm

# PIÈCES DE RECHANGE

TRACTEUR -- NUMÉRO DE MODÈLE BM17H46A

## ENSEMBLE DE LA DIRECTION



# PIÈCES DE RECHANGE

## TRACTEUR - - NUMÉRO DE MODÈLE BM17H46A

### ENSEMBLE DE LA DIRECTION

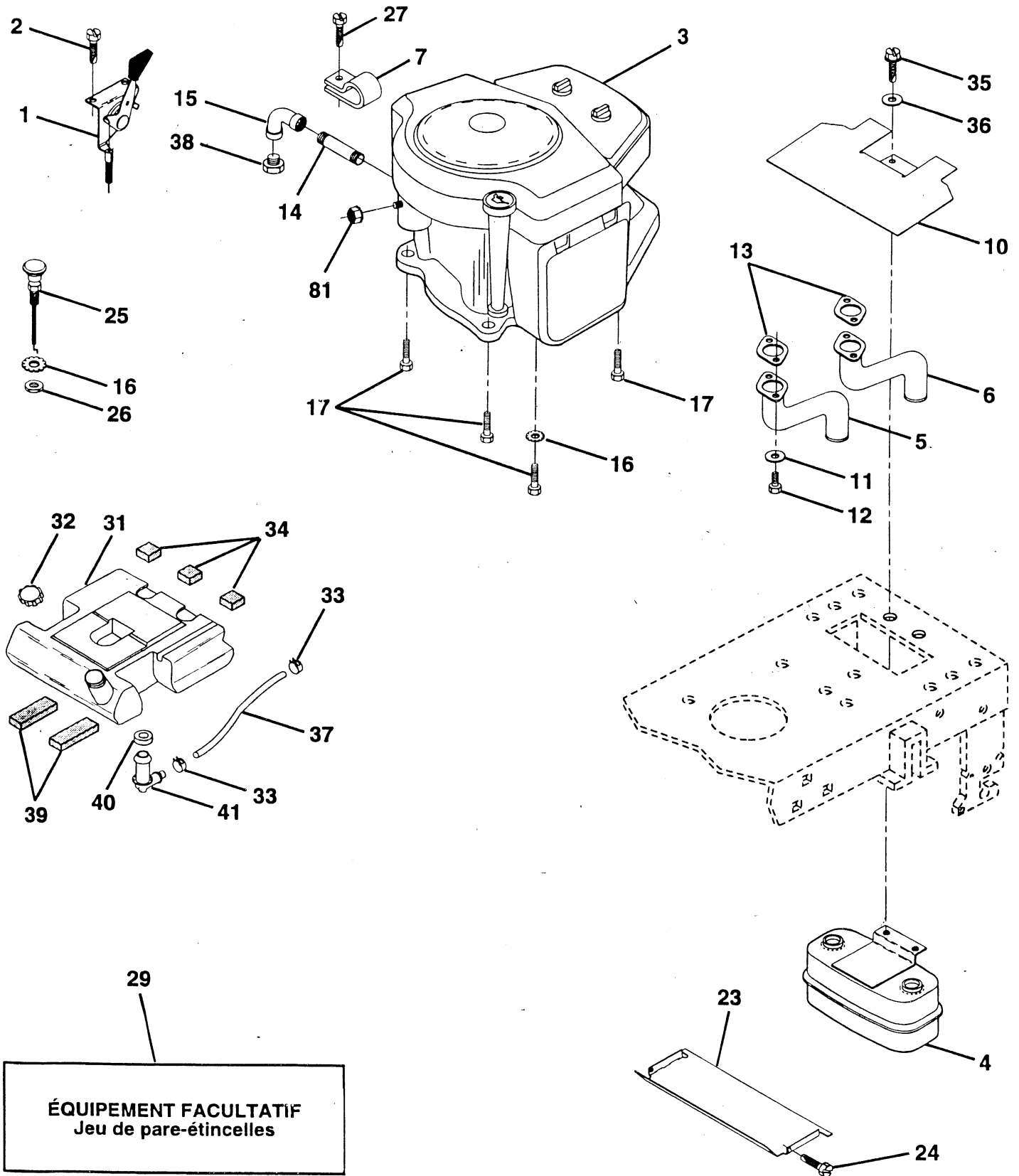
NO. DE REF.	NO. DE PIECE	DESCRIPTION
1	133741	Volant de direction
2	142033	Ensemble de l'essieu antérieur
3	135227	Broche de l'ensemble C.G.
4	135228	Broche de l'ensemble C.D.
5	6266H	Palier de butée durci
6	121748X	Rondelle 25/32 x 1-5/8 x 16 Ja.
7	19272016	Rondelle 27/32 x 1-1/4 x 16 Ja.
8	12000029	Rondelle clip
9	3366R	Palier de la colonne de direction
10	130468	Barre de direction
11	10040600	Rondelle frein hélicoïdale à ressort 3/8
12	73610600	Écrou H 3/8-24 Unf
13	110438X	Entretoise de palier d'essieu antérieur
14	74011056	Boulon H 5/8-11 Unc x 3-1/2
15	73901000	Écrou frein à bride 5/8-11 Unc
16	132624	Axe d'essieu 5/8 x 1 55/1 54 Lg
17	140176	Arbre de l'ensemble de la direction
18	57079	Rondelle de butée
19	124035X	Soutien d'arbre
20	126684X	Rondelle de cale 1/4 x 5/8 x 062
21	10040400	Rondelle frein hélicoïdale 1/4
22	71070410	Vis FHc 1/4-20 x 5/8
23	127501	Levier de direction
24	109816X	Chemise à enclenchement "Nyliner"
25	124036X	Support de direction
27	136874	Secteur denté
29	17490612	Vis à filets laminés 3/8-16 x 3/4 Ty-tt
32	130467	Bielle d'accouplement
33	19111216	Rondelle 11/32 x 3/4 x 16 Ja.
34	10040500	Rondelle frein hélicoïdale à ressort 5/16
35	73810500	Écrou frein 5/16 - 24 Unf
36	102803X	Douille de direction
37	17431008	Vis autotaraudée n°10-16 x 1/2 Ty-b
38	133742	Insert du volant de direction
39	19133808	Rondelle 13/32 x 2-3/8 x 8 Ja.
40	7810H	Écrou frein central 3/8-24 unf
41	104820X	Adaptateur du volant de direction
42	140216	Manchon de l'arbre de direction
43	121749X	Rondelle 25/32 x 1 1/4 x 16 Ja.
44	146690	Arbre de rallonge de direction
46	121232X	Chapeau de broche
47	6855M	Graisser
50	17490412	Vis à filets laminés H 1/4-20 x 3/4
51	73800500	Écrou frein H avec insert 5/16-18
54	74780520	Boulon H 5/16-18 unc x 1-1/4
55	140285	Collier Tinnerman
57	140172	Soutien de l'arbre de direction
62	149686	Entretien du jeu de l'ensemble du volant de direction

**REMARQUE:** Toutes les dimensions de composant sont données en pouce d'É.-U. - - 1 pouce = 25,4 mm.

# PIÈCES DE RECHANGE

TRACTEUR - - NUMÉRO DE MODÈLE BM17H46A

MOTEUR



# PIÈCES DE RECHANGE

## TRACTEUR -- NUMÉRO DE MODÈLE BM17H46A

### MOTEUR

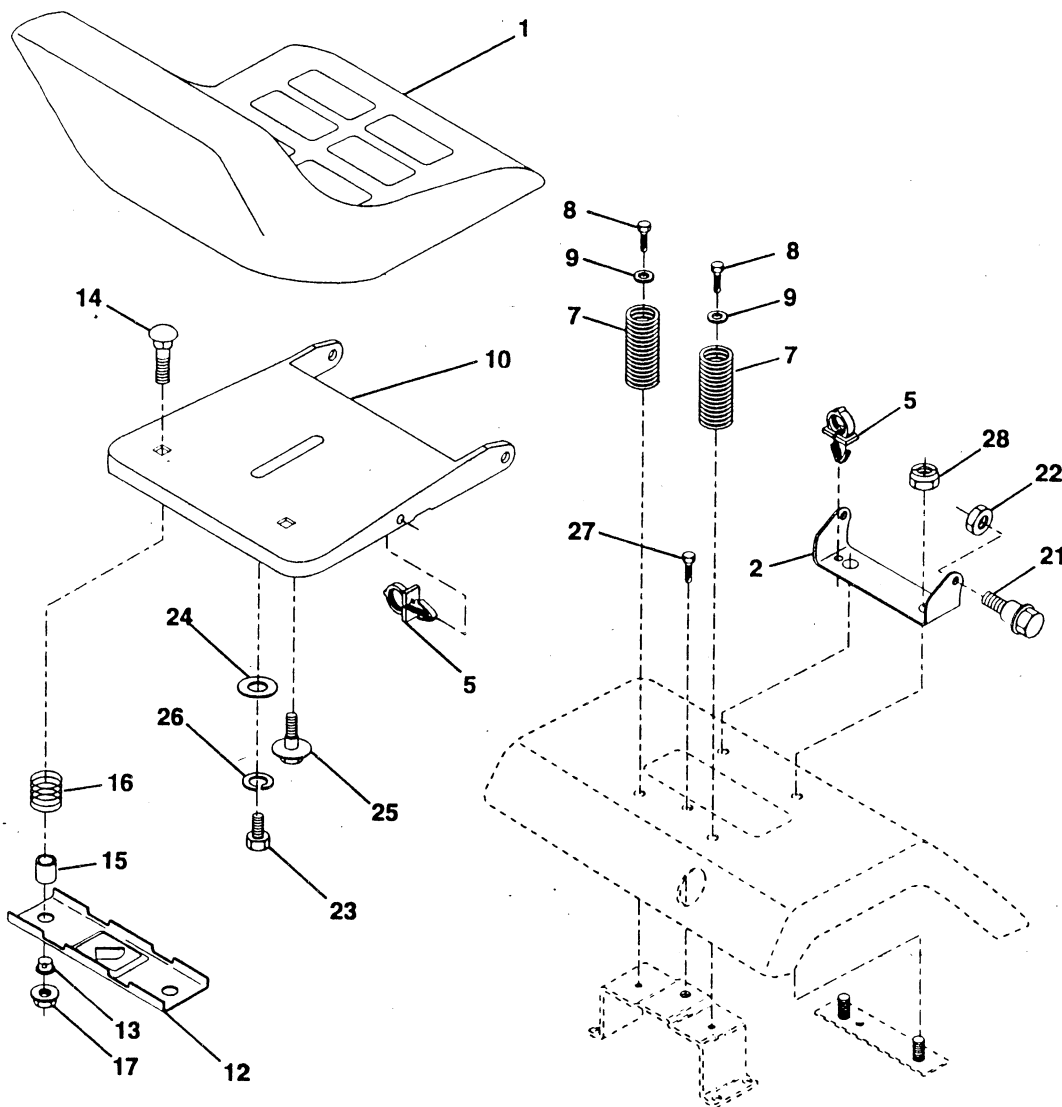
NO. DE RÉF.	NO. DE PIÈCE	DESCRIPTION
1	141295	Commande des gaz
2	17720410	Vis taraudée H 1/4-20x5/8 T
3	-----	Moteur de B&S - No. de modèle 42A707
4	149723	Silencieux d'échappement
5	144069	Tube de collecteur C.D.
6	144068	Tube de collecteur C.G.
7	138129	Bride de serrage
10	145552	Pare-chaleur
11	-----	Rondelle frein hélicoïdale 1/4 (commandez du fabricant du moteur)
12	-----	Boulon H 1/4-20 UNC x .75 (commandez du fabricant du moteur)
13	-----	Garniture du silencieux n°272250 (commandez du fabricant du moteur)
14	13280336	Manchon de tuyau 4-1/2 po.
15	13200300	Coude de 90° 3/8-18 Npt
16	11050600	Rondelle frein à dents ext. 3/8
17	17490624	Vis à filets laminés 3/8-16 X 1-1/2
23	128953	Pare-chaleur LT/YT
24	17021008	Vis taraudée H n°10-24unc X 1/2
25	145996	Commande du starter
26	73610600	Écrou H 3/8 UNC
27	17541008	Vis #10-24 x 1/2
29	137180	Jeu de pare-étincelles
31	141069	Réservoir d'essence antérieur
32	140527	Ensemble du bouchon d'essence
33	123487X	Bride de serrage de tuyau
34	106082X	Entretoise de coussin 1 x 1 x 1 Noir
35	17490512	Vis à filets laminés 5/16-18 X 3/4 TYT
36	19132012	Rondelle 13/32 X 1-1/4 X 12 Ja
37	8543R	Conduite d'essence
38	-----	Bouchon de vidange d'huile (Commandez du fabricant du moteur)
39	109227X	Coussin du galet-tendeur 1.75 x .75 x .06
40	3645J	Douille
41	139277	Tubulure du réservoir d'essence
44	17490412	Vis 1/4-20 x 3/4
46	19091416	Rondelle 9/32 x 7/8 x 16 Ja.
81	128861	Écrou 1/4-20

**REMARQUE:** Toutes les dimensions de composant  
sont données en pouce d'E.-U. - - 1 pouce = 25,4 mm.

# PIÈCES DE RECHANGE

## TRACTEUR -- NUMÉRO DE MODÈLE BM17H46A

### ENSEMBLE DU SIEGE



NO. DE RÉF.	NO. DE PIÈCE	DESCRIPTION
1	127429X	Siège
2	140551	Support de pivot de siège
5	145006	Collier pressé
7	124181X	Ressort de siège
8	17490508	Vis à filets laminés 5/16-18 x 1/2
9	19131614	Rondelle 13/32 x 1 x 14 Ja.
10	140552	Cuvette de siège
12	121246X	Support de montage d'interrupteur
13	121248X	Douille de bouton-pression en nylon
14	72050411	Boulon de chariot 1/4-20 x 1-3/8
15	121249X	Entretoise fendue
16	123740X	Ressort

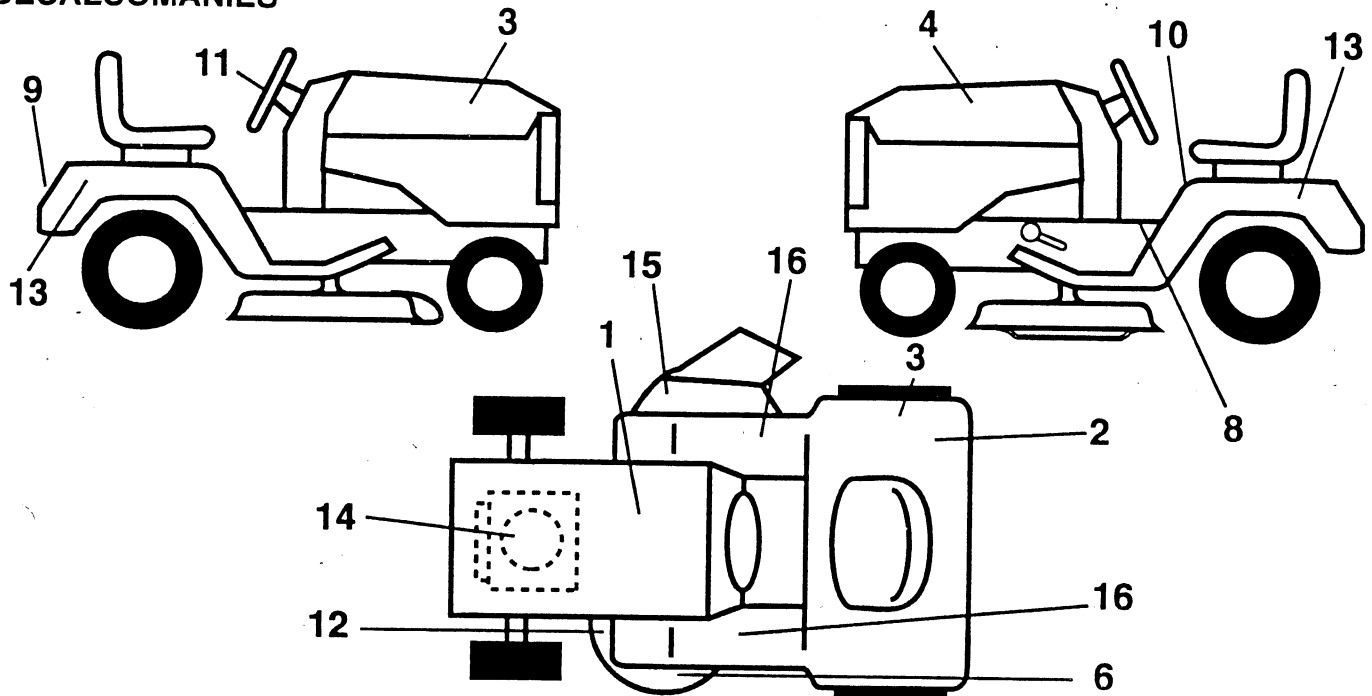
NO. DE RÉF.	NO. DE PIÈCE	DESCRIPTION
17	123976X	Écrou frein à bride 1/4 Cat. 5
21	139888	Boulon à épaulement 5/16-18 unc
22	73800500	Écrou
23	74780814	Boulon H 1/2-13 x 7/8 Cat. 5
24	19171912	Rondelle 17/32 x 1-3/16 x 12 Ja.
25	127018X	Boulon à épaulement 5/16-18 x .62
26	10040800	Rondelle frein à ressort hélicoïdale
28	73800600	Écrou frein H avec insert 3/8-16 unc

**REMARQUE:** Toutes les dimensions de composant sont données en pouce d'É.-U. -- 1 pouce = 25,4 mm.

# PIÈCES DE RECHANGE

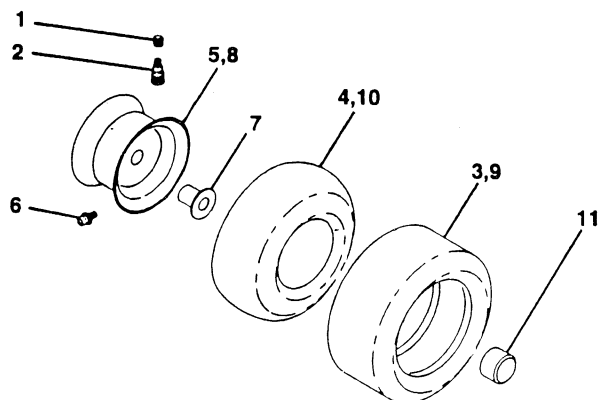
TRACTEUR -- NUMÉRO DE MODÈLE BM17H46A

## DÉCALCOMANIES



NO. DE RÉF.	NO. DE PIÈCE	DESCRIPTION	NO. DE RÉF.	NO. DE PIÈCE	DESCRIPTION
1	145005	Décalcomanie de danger/poison de la batterie	14	273215	Décalcomanie du moteur
2	125690X	Décalcomanie de 100 DBA	15	145494	Décalcomanie avec le symbole du doigt
3	150524	Décalcomanie de capot C.D.	16	133671	Cousin du repose-pieds
4	150525	Décalcomanie de capot C.G.	--	138311	Décalcomanie de réglage de hauteur de levage de poignée (Poignée de levage)
6	134999	Décalcomanie enviro.	--	142341	Décalcomanie de la barre d'attelage
7	145437	Décalcomanie des standard CE	--	150534	Manuel d'utilisation
8	140837	Décalcomanie de frein de stationnement	--	150535	Manuel des pièces de rechange
9	143001	Décalcomanie d'aile	Accessoires disponibles pas compris avec la tondeuse:		
10	145498	Décalcomanie avec le symbole de lire le manuel du propriétaire	--	CE346	Ramasse-herbe
	143003	Décalcomanie d'instructions d'opération	--	CH208	Chaîne de pneu
12	139346	Décalcomanie du schéma de courroie trapézoïdale	--	LCO5	n° 33 Poids des roues (une paire)
13	143023	Décalcomanie d'aile	--	MK460	Jeu de lbroyeuse
			--	LBD48	Chasse-neige
			--	LSB42	Chasse-neige à turbine

## PNEUS ET ROUES



NO. DE RÉF.	NO. DE PIÈCE	DESCRIPTION
1	59192	Capuchon de valve
2	65139	Tubulure de valve
3	106222X	Pneu antérieur
4	59904	Chambre à air antérieure (non fournie)
5	106732X427	Ensemble de la jante antérieure
6	278H	Graisseur (pneu antérieur seulement)
7	9040H	Palier à bride (pneu antérieur seulement)
8	106108X427	Ensemble de la jante arrière
9	122082X	Pneu arrière
10	7152J	Chambre à air arrière (non fournie)
11	104757X	Chapeau d'essieu
--	144334	Joint d'étanchéité de pneu (tube de .30L [10 oz. Tube])

**REMARQUE:** Toutes les dimensions de composant sont données en pouce d'E.-U. -- 1 pouce = 25,4 mm.





# PIÈCES DE RECHANGE

## TRACTEUR - - NUMÉRO DE MODÈLE BM17H46A

### CARTER DE TONDEUSE

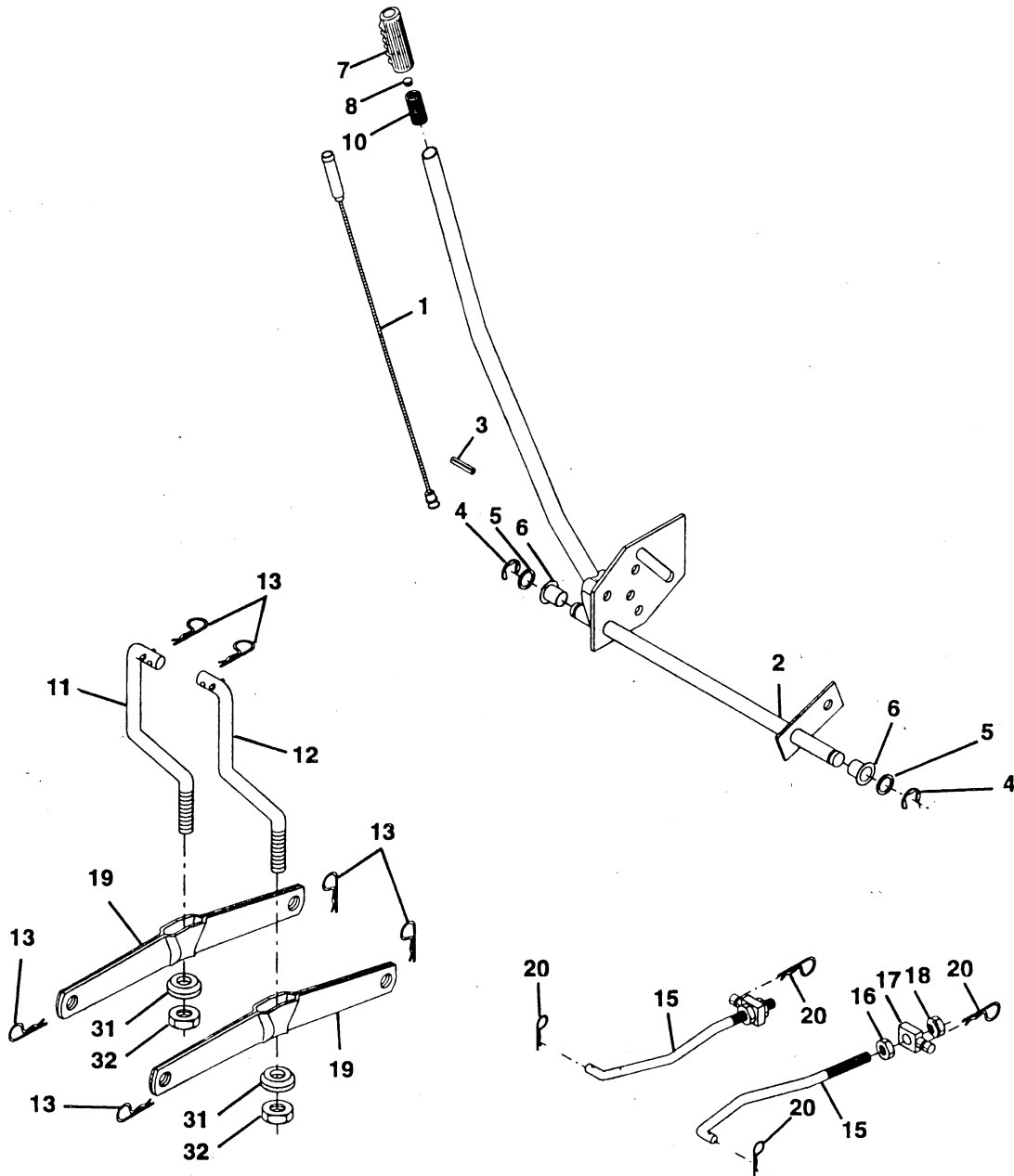
NO. DE RÉF.	NO DE PIÈCE	DESCRIPTION	NO. DE RÉF.	NO DE PIÈCE	DESCRIPTION
1	145008	Ensemble du carter de tondeuse de 46 po.	39	144917	Poulie du galet-tendeur
3	138457	Ensemble du support de la barre de non mouvement	40	137273	Ressort secondaire 44/46/50
5	4939M	Ressort de retenue	41	17490620	Vis à filets laminés 3/8-16 x 1-1/4 Tytt
6	130832	Bras de suspension arrière	42	122052X	Entretoise d'Arrêtoir
8	850857	Boulon 3/8-24 x 1-1/4 Cat. 8	43	144949	Bras du galet-tendeur secondaire
9	10030600	Rondelle frein 3/8	44	133943	Rondelle durcie
10	140296	Rondelle durcie de la lame	45	145059	Couverture tu mandrin C.D.
11	144767	Lame	46	137729	vis à filets laminés 1/4-20 x 5/8
12	129895	Roulement à billes n° 6204	47	144959	Courroie trapézoïdale de tondeuse secondaire
13	137553	Ensemble de l'arbre avec un palier inférieur (Y compris le no. de réf. 12)	48	148763	Courroie trapézoïdale de tondeuse primaire
14	137152	Boîtier de mandrin	49	73680600	Écrou auto-serrant 3/8-16 UNC
15	110485X	Roulement à billes de mandrin	50	72110612	Boulon à chariot 3/8-16 x 1-1/2 Cat. 5
	140329	Dispositif du courant à air	60	71161010	Vis 10-24 x 5/8
	72140505	Boulon à chariot 5/16-18 x 5/8	64	139328	Protecteur du déflecteur
19	132827	Boulon H 5/16-18	65	19070718	Rondelle 7/32 x 7/16 x 18 Ja.
20	145055	Chicane	66	60867	Écrou borgne H #10-24
21	73680500	Écrou auto-serrant 5/16-18 UNC	116	4898H	Boulon à épaulement
22	134753	Support	117	105455X	Support de roue,
23	131267	Support du déflecteur	118	73930600	Écrou auto-serrant 3/8-16 UNC
24	105304X	Chapeau de manchon	119	19121414	Rondelle 3/8 x 7/8 x 14 Ja.
25	149287	Ressort de torsion du déflecteur	120	19171512	Rondelle 17/32 x 15/16 x 12 Ja.
26	110452X	Rondelle frein	126	144948	Bras du galet-tendeur
27	150540	Déflecteur de la décharge de tondeuse	127	146763	Poulie du galet-tendeur
28	19111016	Rondelle 11/32 x 5/8 x 16 Ja.	128	137789	Déflecteur du galet-tendeur
29	131491	Tige	129	150539	Guide courroie
30	138776	Vis à tête H	--	143651	Ensemble du mandrin (Y compris les nos. de réf. 8-9, 12-15, 31 et 33)
31	129963	Rondelle d'entretoise	--	150539	Carter de tondeuse complet (Carter de tondeuse standard-commandez séparément la plaque de broyeuse et les éléments des supports de roues avec les nos. de réf. 116-118)
32	129207	Poulie du mandrin			
33	137266	Écrou frein 9/16			
34	144945	Ressort			
35	17490628	Vis à filets laminés 3/8-16 x 1-3/4 Tytt			
36	19131316	Rondelle 13/32 x 13/16 x 16 Ja.			
37	131494	Poulie du galet-tendeur			
38	137554	Guide-courroie du galet-tendeur			

**REMARQUE:** Toutes les dimensions de composant sont données en pouces É.-U. --1 pouce = 25,4 mm

# PIÈCES DE RECHANGE

TRACTEUR - - NUMÉRO DE MODÈLE BM17H46A

## ENSEMBLE DU LEVAGE DE TONDEUSE



NO. DE RÉF.	NO. DE PIÈCE	DESCRIPTION
1	136973	Ensemble du fil intérieur du levier de levage
2	140278	Ensemble de l'arbre de levage
3	138284	Goupille cannelée
4	12000002	Bague en E n°5 133-62
5	19211621	Rondelle 21/32 x 1 x 21 Ja.
6	120183X	Palier en Nylon
7	109413X	Poignée cannelée du levier
8	124526X	Bouton de plongeur
10	122512X	Ressort de compression
11	139865	Raccord de levage C.G.

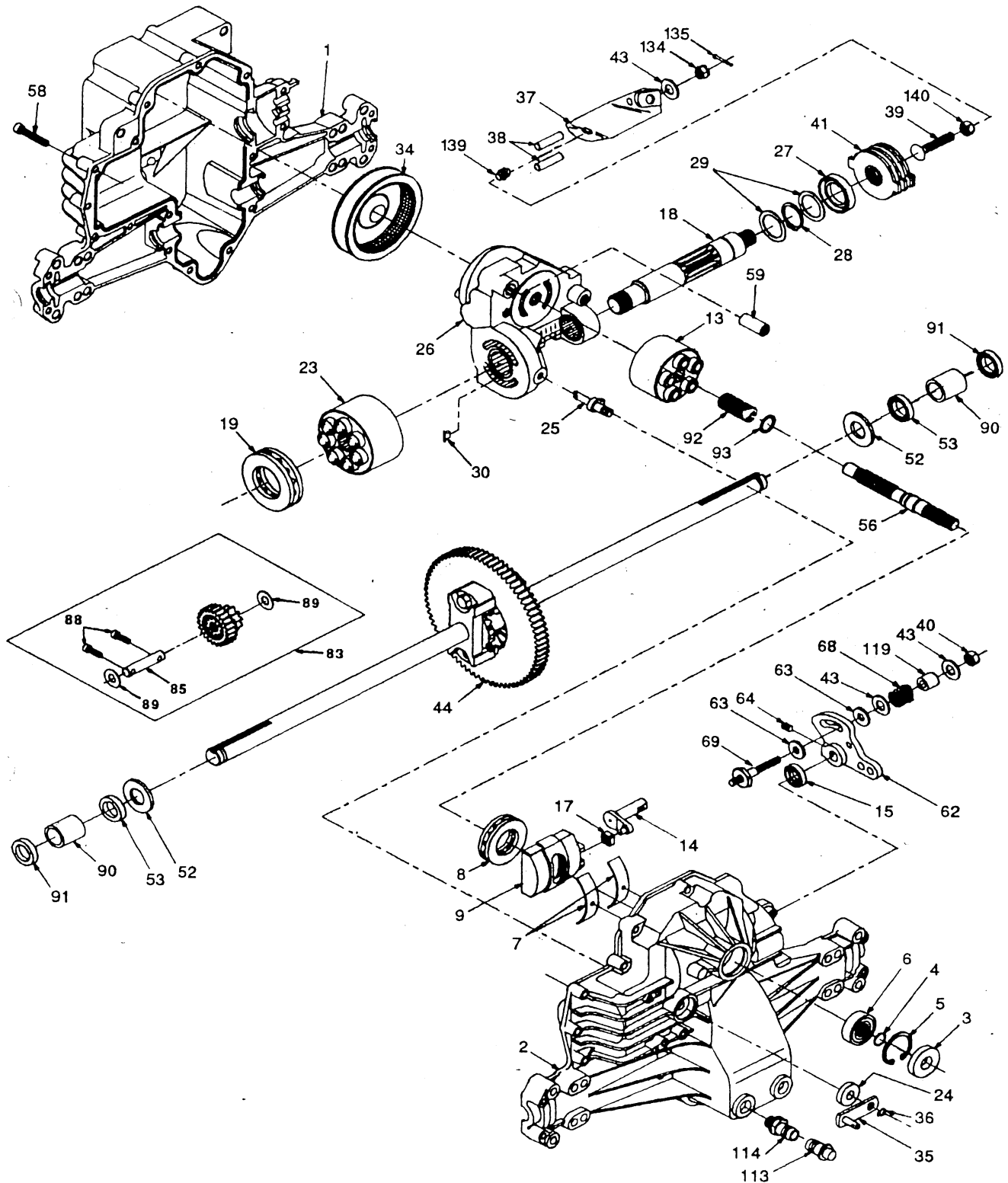
NO. DE RÉF.	NO. DE PIÈCE	DESCRIPTION
12	139866	Raccord de levage C.D.
13	4939M	Ressort de retenue
15	127218	Raccord antérieur
16	73350800	Contre-écrou H 1/2-13 Unc
17	130171	Tourillon
18	73800800	Ecrou frein avec rondelle 1/2-12 Unc
19	139868	Bras de suspension arrière
20	3146R	Ressort de retenue

**REMARQUE:** Toutes les dimensions de composant sont données en pouce d'E.-U. - - 1 pouce = 25,4 mm.

# PIÈCES DE RECHANGE

TRACTEUR - - NUMÉRO DE MODÈLE BM17H46A

TRANSMISSION - HYDRO GEAR NUMÉRO DE MODÈLE 310-0650



# PIÈCES DE RECHANGE

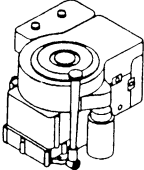
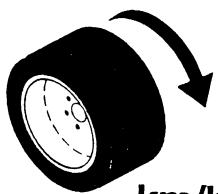
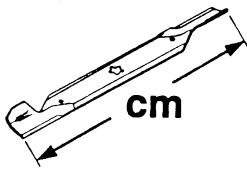
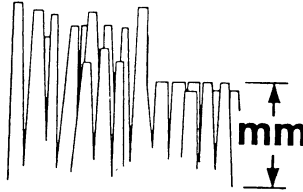

## TRACTEUR - - NUMÉRO DE MODÈLE BM17H46A

### TRANSMISSION - HYDRO GEAR NUMÉRO DE MODÈLE 310-0650

NO. DE RÉF.	NO. DE PIÈCE	DESCRIPTION	NO. DE RÉF.	NO. DE PIÈCE	DESCRIPTION
1	142930	Boîtier inférieur	43	142884	Rondelle 7/16 x 7/8 x 0,060
2	142931	Ensemble du boîtier supérieur	44	150829	Ensemble du différentiel
3	142932	Joint d'étanchéité	52	142991	Rondelle 3/4 x 1,5 x 0,13
4	142928	Bague de fermeture de fer	53	142961	Joint d'étanchéité 0,75 x 1,25 x 0,250
5	142933	Bague de fermeture	56	142963	Arbre d'entrée
6	142934	Roulement à billes	58	142964	Boulon 1/4-20 x 1,38
7	142935	Roulement à berceaux	59	142965	Cheville 0,5 DE x 0,43 DI x 0,750
8	150771	Palier de butée 30 x 52 x 13	62	142966	Bras de commande
9	142937	Disque en nutation variable	63	142967	Patin amortisseur
13	142938	Ensemble de la bille du cylindre	64	142920	Vis de pression
14	142939	Bras de tourillon	68	142969	Ressort
15	142940	Joint d'étanchéité	69	144610	Goujon 5/16-24
17	142941	Guide de fente	83	142971	Ensemble arbre de renvoi secondaire
18	150772	Arbre moteur	85	150806	Arbre de renvoi secondaire
19	150773	Palier de butée 42 x 68 x 16	88	142973	Vis H
23	142944	Ensemble de la bille du cylindre	89	142974	Rondelle
24	142945	Joint d'étanchéité 10 x 25 x 7	90	142975	Manchon de roulement
25	142946	Levier de commande de dérivation	91	142976	Joint d'étanchéité
26	150774	Jeu de l'ensemble de la section centrale	92	142977	Ressort de bille
27	142948	Joint d'étanchéité 26 x 42 x 8	93	142978	Ressort de butée
28	142949	Bague de fermeture	113	142917	Chapeau de l'ensemble de ventilation
29	142950	Rondelle 26 x 35 x 1	114	142918	Raccord de l'ensemble du joint torique
34	142951	Élément du filtre d'huile	119	142980	Entretoise
35	142952	Bras de dérivation	134	144607	Écrou crénelé
36	142953	Bague de fermeture	135	144608	Goupille fendue
37	142954	Bras commandé	139	150775	Ressort de compression
38	142955	Cheville commandée	140	150776	Écrou 5/16-24
39	150777	Boulon 5/16-24 x 1-3/4			
40	150778	Écrou frein H 5/16-24 UNJC			
41	142958	Rotor du frein/Jeu du stator			

**REMARQUE:** Toutes les dimensions de composant sont données en pouces É.-U. 1 pouce = 25,4 mm.

# SPÉCIFICATIONS

 <b>hp/kw</b>	 <b>km/h</b>	 <b>cm</b>	 <b>mm</b>	 <b>KG</b>	<b>dB (A)</b>
17/12,7	0-7	117	38-101	300	100

## GARANTIE LIMITÉE

Le Fabricant garantit son produit à l'acheteur initial comme exempt de tout défaut de matière et de fabrication. Pendant un (1) an, à compter de la date d'achat de la part de l'acheteur initial, nous réparerons ou remplacerons à notre choix, gratuitement, toute pièce, sur laquelle nous estimerons qu'il existe un défaut de matière ou de fabrication. Cette garantie est soumise aux limitations suivantes et exceptions:

1. Cette garantie ne couvre pas le moteur, la transmission/composants de transmission, la batterie (sauf comme mentionnée ci-dessous) ou les composants. Veuillez consulter votre point de vente Bricomarché qui dirigera la machine chez le fabricant du moteur, de la transmission/composants de transmission.
2. L'acheteur est responsable du coût du transport de tous les équipements actionnés par moteur ou les accessoires. L'acheteur est responsable du coût aussi du transport de toutes les pièces (couvertes par cette garantie) soumis pour le remplacement à moins que Bricomarché demande à l'acheteur de renvoyer les pièces.
3. Garantie de la batterie: Pour les produits équipés d'une batterie, nous remplacerons, gratuitement, toute batterie estimée défectueuse pendant les quatre-vingt-dix (90) jours initiaux suivant l'achat. Après quatre-vingt-dix (90) jours, nous échangerons la batterie, le coût pour vous être 1/12 du prix d'une nouvelle batterie pour chaque mois complet à compter de la date d'achat initiale. La batterie doit être entretenue selon les directives données dans la documentation appropriée.
4. La période de garantie applicable aux produits proposés en location ou à des fins commerciales est limitée à quatre-vingt-dix (90) jours à compter de la date d'achat initiale.
5. Cette garantie ne s'applique qu'aux produits correctement montés, réglés, utilisés et entretenus conformément aux instructions données dans la documentation appropriée. Cette garantie ne s'applique pas aux produits qui ont été modifiés, utilisés incorrectement, abusés, mal assemblés, mal installés ou avariés lors de la livraison ou usage normal.
6. Exclusions: Les courroies, les lames, les adaptateurs de lame, l'usage normal, les réglages normaux, la visserie standard, et l'entretien normal sont exclus de cette garantie.
7. En cas de problème entrant dans le cadre de cette garantie, veuillez contacter votre point de vente Bricomarché.

Pour toute question à ce sujet, veuillez-vous communiquer avec:

Service Consommateurs  
de Bricomarché  
16 avenue Sadi Carnot  
9160 Saulx les Chartreux

en nous donnant le numéro du modèle, le numéro de série, la date d'achat de votre machine ainsi que l'adresse du concessionnaire autorisé chez qui vous l'avez acheté.

**CETTE GARANTIE NE S'APPLIQUE PAS AUX DOMMAGES ACCIDENTELS. TOUTES GARANTIES IMPLICITES SONT LIMITÉES AUX MEMES PERIODES DE TEMPS.**

Ceci est une garantie limitée telle que définie dans la loi américaine Magnuson-Moss de 1975