



MANUEL DES PIÈCES DE RECHANGE

NO. DE MODÈLE BM135H107D

Tracteur de Pelouset

BESTGREEN

Machine:	Cachet du Vendeur:
Type:	
Moteur:	
Type:	
N° de série:	
Constructeur:	
Date de vente: ____/____/____	
Nom du Propriétaire:	
Adresse:	
CP: ____/____/____	
Ville:	

COMMENT UTILISER CE MANUEL

Ce manuel a été dessiné pour fournir le client avec les moyens d'identification des pièces de détachées du tracteur quand il/elle a besoin de commander les pièces de rechange. Les illustrations ne peuvent pas représenter exactement le modèle que vous avez acheté. N'utilisez pas ce manuel comme un guide dans le montage et/ou démontage de votre tracteur. La visserie montrée est plus grande pour faciliter l'identification.

Chaque tracteur a un numéro de modèle particulier.

Le numéro de modèle du produit se trouvera sur l'aile, dessous le siège.

Lorsque vous commandez des pièces de rechange, donnez toujours les renseignements suivants:

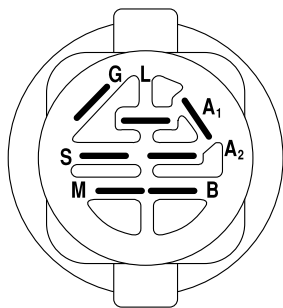
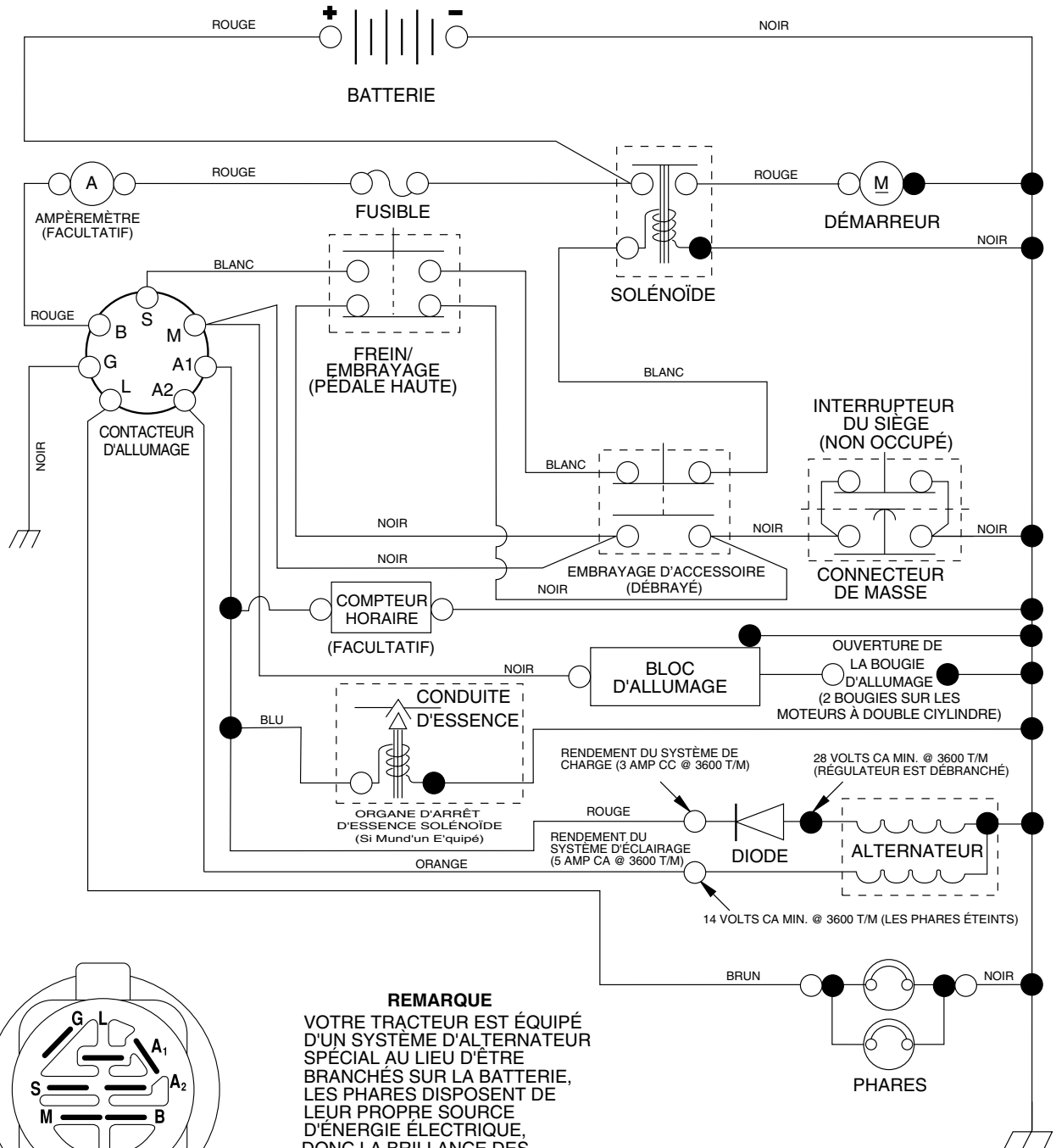
- Produit - "Tracteur"
- Numéro du Modèle - "BM135H107D"
- Numéro de la Pièce
- Description de la Pièce

TABLE DE MATIERES

SCHÉMA	3
ELECTRIQUE	4-5
CHASSIS/ENCEINTE	6-7
ENTRAINEMENT	8-9
ENSEMBLE DE DIRECTION	10-11
MOTEUR	12-13
ENSEMBLE DE SIÈGE	14
DECALCOMANIES	15
TONDEUSE	16-17
ENSEMBLE DU LEVAGE DE TONDEUSE	18-19
GARANTIE LIMITÉE	20

TRACTEUR - - NUMÉRO DE MODÈLE BM135H107D

SCHEMA



CONTACTEUR D'ALLUMAGE

POSITION	CIRCUIT	"FAITS"
ARRÊT	M + G + A ₁	RIEN
MARCHE/ALLUMAGE	B + A ₁	A ₂ + L
MARCHE	B + A ₁	RIEN
DÉMARRAGE	B + S + A ₁	RIEN

REMARQUE
 VOTRE TRACTEUR EST ÉQUIPÉ D'UN SYSTÈME D'ALTERNATEUR SPÉCIAL AU LIEU D'ÊTRE BRANCHÉS SUR LA BATTERIE, LES PHARES DISPOSENT DE LEUR PROPRE SOURCE D'ÉNERGIE ÉLECTRIQUE, DONC LA BRILLANCE DES PHARES CHANGERA EN FONCTION DE LA VITESSE DU MOTEUR. AU RALENTI, LA BRILLANCE DES PHARES BAISSERA; QUAND LE MOTEUR EST ACCÉLÈRE, LA BRILLANCE ATTEINDRA SON MAXIMUM.

PINCES ISOLÉES

REMARQUE: SI LES PINCES ISOLÉES ONT ÉTÉ ENLEVÉES POUR L'ENTRETIEN DU MODÈLE, ELLES DOIVENT ÊTRE REMISES EN PLACE POUR ASSURER LE BON FONCTIONNEMENT DU CÂBLAGE.

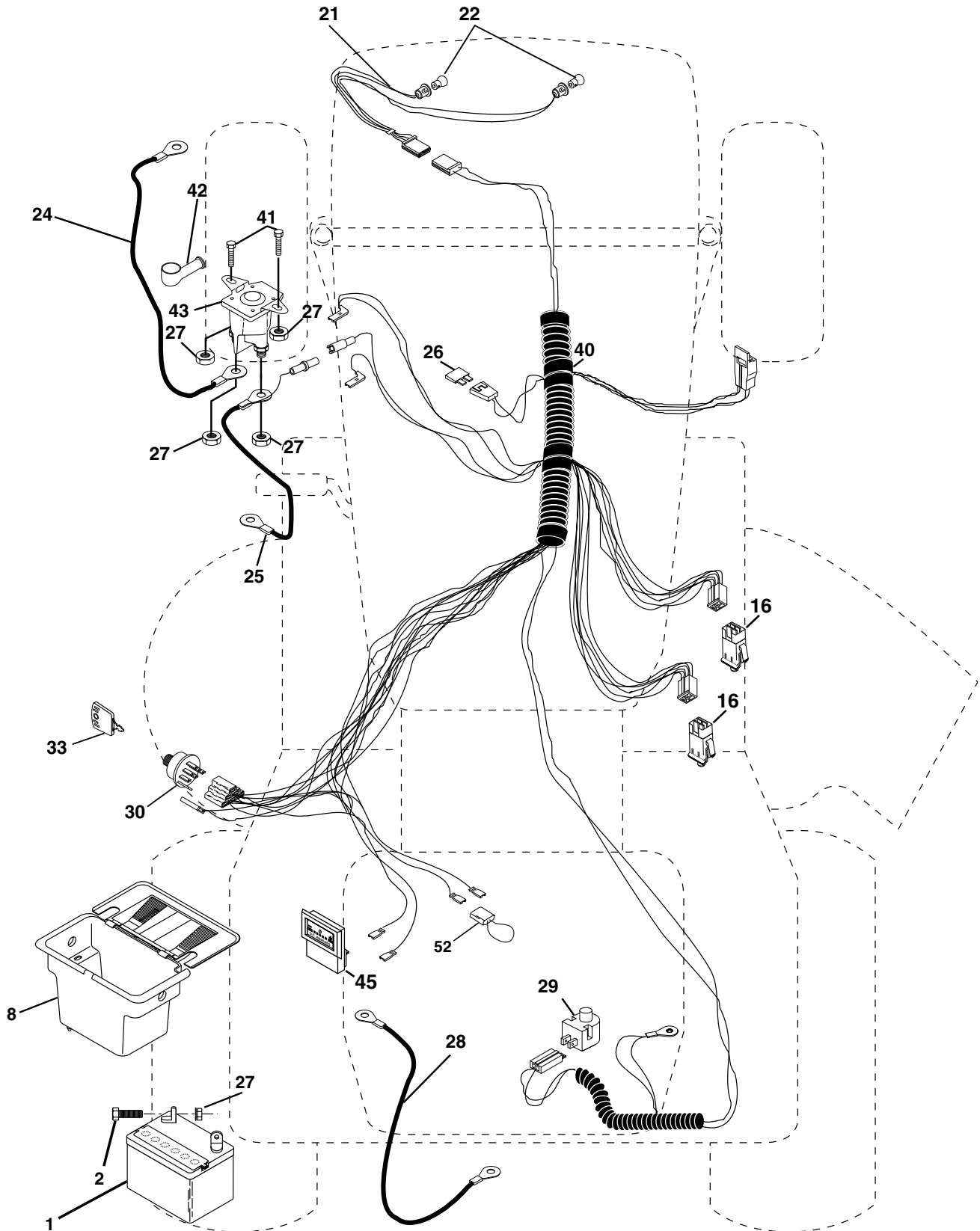
○
CONNECTEURS AMOVIBLES

●
CONNECTEURS NON-AMOVIBLES

PIÈCES DE RECHANGE

TRACTEUR - - NUMÉRO DE MODÈLE BM135H107D

ÉLECTRIQUE



PIÈCES DE RECHANGE

TRACTEUR - - NUMÉRO DE MODÈLE BM135H107D

ÉLECTRIQUE

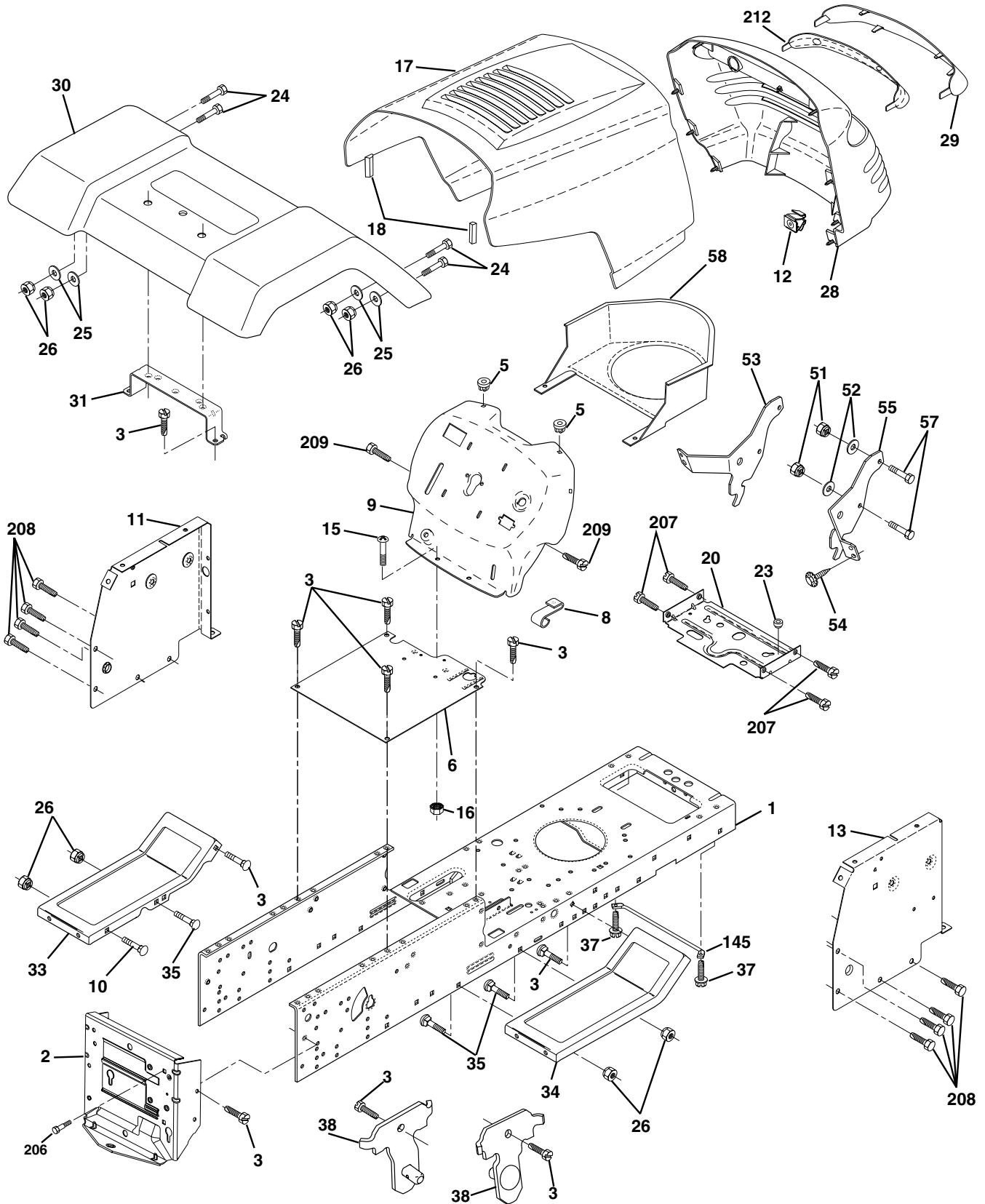
NO. DE RÉF.	NO. DE PIÈCE	DESCRIPTION
1	144925	Batterie de volts 12
2	74760412	Boulon H 1/4-20 unc X 3/4
8	156417	Bac de batterie
16	153664	Interrupteur de verrouillage pressé
21	166181	Harnais de douille de l'ampoule
22	4152J	Ampoule n° 1156
24	4799J	Câble d'allumage
25	146147	Câble de batterie
26	175158	Fusible
27	73510400	Écrou H
28	4207J	Câble de masse (noir)
29	121305X	Interrupteur de plongeur
30	175566	Interrupteur d'allumage
33	140401	Clé moulée
40	170217	Harnais de câbles d'allumage
41	71110408	Boulon à filets laminés
42	131563	Couverture des bornes, rouge
43	175141	Solénoïde
45	121433X	Adaptateur d'ampèremètre
52	141940	Boucle de protecteur

REMARQUE: Toutes les dimensions de composant sont données en pouces E.-U. -- 1 pouce = 25,4 mm.

PIÈCES DE RECHANGE

TRACTEUR - - NUMÉRO DE MODÈLE BM135H107D

CHÂSSIS/ENCEINTE



PIÈCES DE RECHANGE

TRACTEUR - - NUMÉRO DE MODÈLE BM135H107D

CHÂSSIS/ENCEINTE

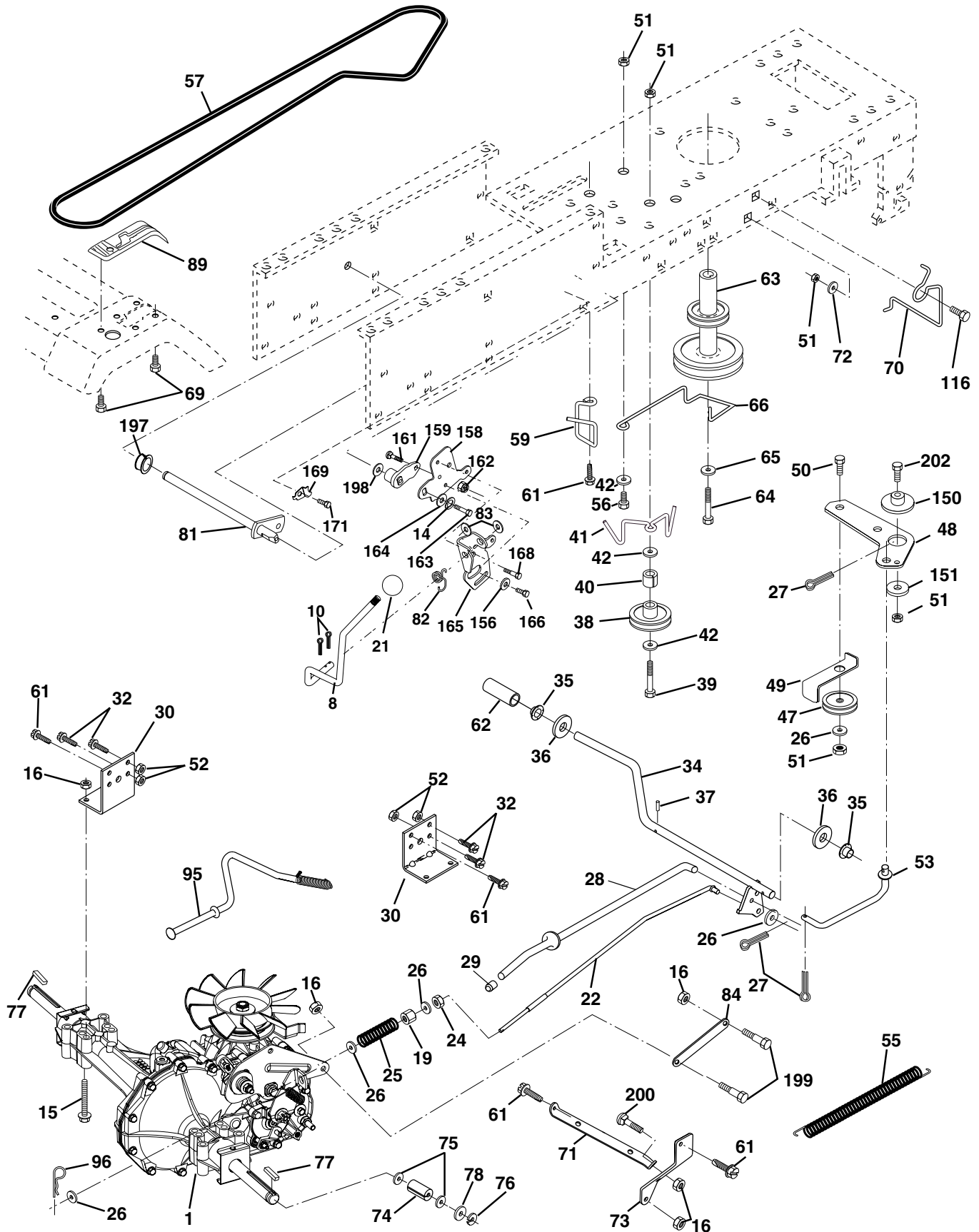
NO. DE RÉF.	NO. DE PIÈCE	DESCRIPTION
1	169831	Châssis
2	169061	Barre d'attelage 94
3	17060612	Vis à filets laminés 3/8 - 16 x 3/4 Ty-TT
5	155272	Pare-chocs de tableau de borde
6	155923	Selle LT
8	155138	Pince isolé
9	168348X012	Tableau de borde
10	72140608	Boulon de chariot 3/8 - 16 Unc x 1
11	155927	Ensemble de panneau de tableau de borde C.G.
12	145660	Pince Tinnerman de la calandre
13	172107X010	Panneau de tableau de borde C.D.
15	74180512	Vis 5/16-18 UNC x 3/4
16	73510500	Écrou à taquets 5/16-18
17	159639X558	Capot
18	126938X	Pare-Chocs de la capot
20	156437	Plaque de la batterie/réservoir d'essence
23	124028X	Douille éncenchement de nylon
24	74780616	Boulon H 3/8 - 16 UNC x 1
25	19131312	Rondelle 13/32 x 13/16 x 12 Ja.
26	73800600	Écrou auto-serrant 3/8 - 16 unc
28	157373	Calandre
29	140273X599	Lentille de calandre
30	169467X558	Aile Ws Ni
31	136619	Support d'aile
33	145244X558	Repose-pieds C.G.
34	145243X558	Repose-pieds C.D.
35	72110606	Boulon de chariot 3/8 - 16 x 3/4
37	17490508	Vis à filets laminés 5/16 - 18 x 1/2
38	169833	Ensemble de support de pivot de tondeuse arrière
51	73800400	Écrou frein H à insert 1/4 - 20
52	19091416	Rondelle 9/32 x 7/8 x 16 Ja.
53	144697	Support de la calandre C.G.
54	161464	Vis
55	144696	Support de la calandre C.D.
57	74780412	Boulon H 1/4 - 20 UNC x 0,75
58	150127	Conduit d'air du moteur
145	156524	Tige
206	170165	Boulon 5/16-18
207	17670508	Vis 5/16-18 x 1/2
208	17670608	Vis 3/8-16 x 1/2
209	17000612	Vis H 3/8-16 x 3/4
212	156229	Insert de lentille
--	5479J	Bouchon de bouton noir

REMARQUE: Toutes les dimensions de composant sont données en pouces E.- U. -- 1 pouce = 25,4 mm.

PIÈCES DE RECHANGE

TRACTEUR - - NUMÉRO DE MODÈLE BM135H107D

ENTRAÎNEMENT



PIÈCES DE RECHANGE

TRACTEUR - - NUMÉRO DE MODÈLE BM135H107D

ENTRAÎNEMENT

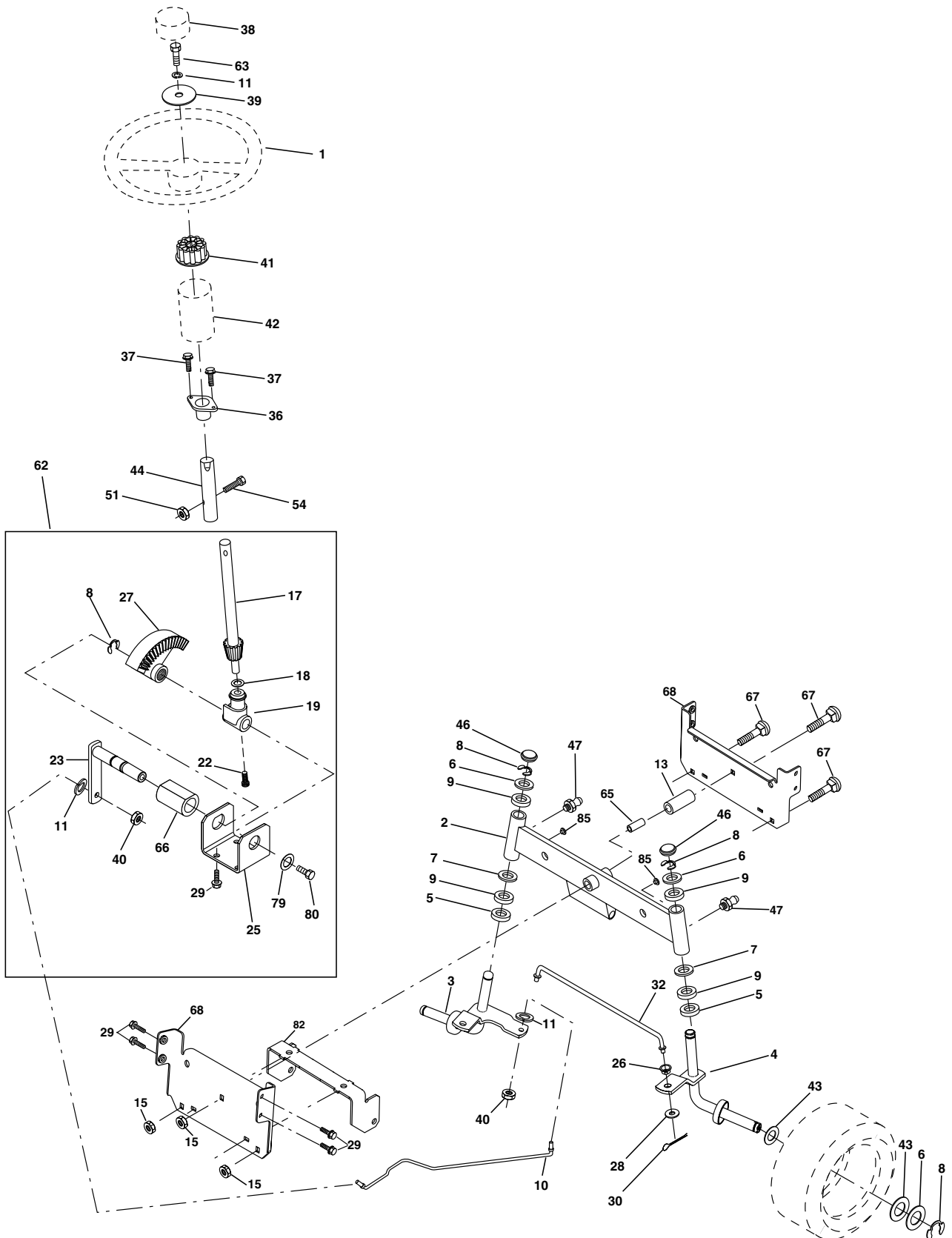
NO. DE RÉF.	NO. DE PIÈCE	DESCRIPTION	NO. DE RÉF.	NO. DE PIÈCE	DESCRIPTION
1	-----	Transmission, Hydrostatique Modèle 314-0510, Commandez les pièces par suite du fabricant du transmission	65	10040700	Rondelle
8	165619	Tige de changement de vitesse	66	154778	Guide-courroie du moteur
10	76020416	Goupille fendue 1/8 x 1 CAD	69	142432	Écrou
14	10040400	Rondelle	70	134683	Guide-courroie du moteur
15	74490544	Boulon H 5/16-18 Cad 5	71	169183	Attache C.G.
16	73800500	Écrou frein H avec insert 5/16-18 Unc	72	19132012	Rondelle 13/32 x 1-1/4 x 12 Ja.
19	73800600	Écrou frein H avec insert 3/8-16 Unc	73	169182	Attache C.D.
21	121274X	Bouton de luxe 1/2-13	74	137057	Entretoise fendue
22	169498	Tige de frein	75	121749X	Rondelle 25/32 x 1-1/4 x 16 Ja.
24	73350600	Écrou	76	12000001	Bague en E
25	106888X	Ressort de tige de frein	77	123583X	Clé
26	19131316	Rondelle	78	121748X	Rondelle 25/32 x 1-5/8 x 16 Ja.
27	76020412	Tige de frein 1/8 x 3/4 CAD.	81	165596	Ensemble de l'arbre
28	145204	Tige du frein de stationnement	82	123782X	Ressort de torsion
29	71673	Chapeau du frein de stationnement	83	19171216	Rondelle 17/32 x 3/4 x 16 Ja.
30	169592	Support de montage de transmission	84	169594	Raccord de transmission
32	74760512	Boulon H 5/16-18 Unc x 3/4	89	169373X428	Console de changement de vitesse
34	155071	Ensemble de l'arbre de pédale	95	170201	Ensemble de la commande de dérivation hydrostatique
35	120183X	Palier de nylon	96	4497H	Ressort de retenue 1" Zinc/Cad
36	19211616	Rondelle	116	72110610	Boulon 3/8-16 x 1.25
37	1572H	Goupille mécanidus	150	165850	Douille
38	131494	Poulie de galet-tendeur plat	151	19133210	Rondelle
39	74760644	Boulon H 3/8-16 Unc x 2-3/4	156	166002	Rondelle 5/16 ID x 1 x .125
40	4470J	Entretoise fendue	158	165589	Support
41	165838	Guide-courroie	159	165494	Moyeu LT
42	19131312	Rondelle 13/32 x 13/16 x 12 Ja.	161	72140406	Boulon 1/4-20 x 3/4 Cat. 5
47	127783	Poulie de galet-tendeur	162	73680400	Écrou auto-serrant 1/4-20 Unc
48	154407	Levier coudé	163	74780416	Boulon H 1/4-20 Unc x 1 Cat. 5
49	123205X	Guide-courroie à ressort	164	19091010	Rondelle 5/8 x .281 x 10 Ja.
50	74760624	Boulon	165	165623	Support du pivot
51	73680600	Écrou 3/8-16 UNC	166	166880	Vis 5/16-18 x 5/8
52	73680500	Écrou 5/16-18 UNC	168	165492	Boulon 5/16-18 x .561
53	105710X	Raccord d'embrayage	169	165581	Plaque LT
55	105709X	Ressort de rappel d'embrayage	171	17490608	Vis 3/8-16 x 1/2
56	74760620	Boulon H 3/8-16 UNC x 1-1/4	197	169613	Douille de Nylon a claquement
57	140294	Courroie trapézoïdale d'entraînement	198	169593	Rondelle
59	169691	Guide-courroie du châssis C.G.	199	169612	Boulon 5/16-18 Unc
61	17060612	Vis à filets laminés 3/8-16 x 3/4	200	72140508	Boulon 5/16-18 Unc x 1
62	8883R	Couverture de pédale	202	72110612	Boulon 3/8-16 x 1-1/2 Cat. 5
63	140186	Poulie du moteur			
64	71170764	Boulon H			

REMARQUE: Toutes les dimensions de composant sont données en pouces E.-U. - - 1 pouce = 2,54 cm.

PIÈCES DE RECHANGE

TRACTEUR - - NUMÉRO DE MODÈLE BM135H107D

ENSEMBLE DE DIRECTION



PIÈCES DE RECHANGE

TRACTEUR - - NUMÉRO DE MODÈLE BM135H107D

ENSEMBLE DE DIRECTION

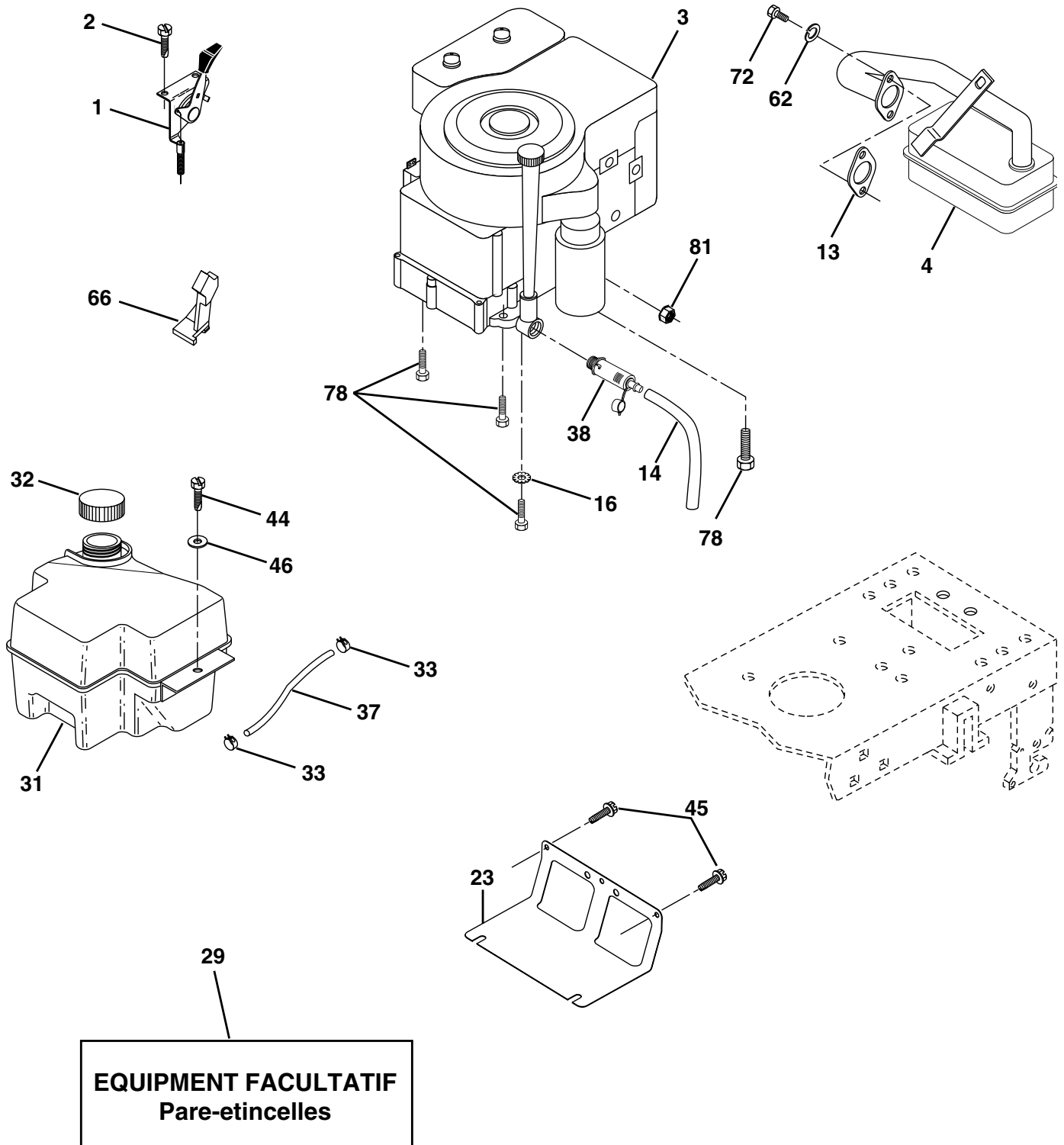
NO. DE RÉF.	NO. DE PIÈCE	DESCRIPTION
1	140044X428	Volant de direction
2	154427	Ensemble de l'essieu
3	169840	Broche d'ensemble C.G.
4	169839	Broche d'ensemble C.D.
5	6266H	Palier de butée durci
6	121748X	Rondelle 25/32 x 1-5/8 x 16 Ja
7	19272016	Rondelle 27/32 x 1-1/4 x 16 Ja
8	12000029	Bague en ressort #t5304-75
9	3366R	Palier
10	169832	Barre de direction
11	10040600	Rondelle frein hélicoïdale 3/8
13	136518	Palier d'essieu
15	145212	Écrou frein
17	156546	Arbre d'ens. de direction
18	57079	Rondelle de butée 515x 750x 033
19	160395	Soutien d'arbre
22	165857	Vis
23	165851	Levier de direction
25	154406	Support de direction
26	126847X	Douille
27	136874	Secteur denté
28	19131416	Rondelle
29	17060612	Vis 3/8-16 x 3/4
30	76020412	Goupille fendue
32	130465	Tige d'assemblage
36	155099	Douille de direction
37	152927	Vis
38	140045X428	Insert du volant de direction
39	19133812	Rondelle
40	7810H	Contre-écrou H 3/8-24 Unf
41	100711L	Adaptateur de volant de direction
42	145054X428	Monchon de l'arbre de direction
43	121749X	Rondelle 25/32 x 1 1/4 x 16 Ja
44	153720	Rallonge de direction
46	121232X	Chapeau de broche
47	6855M	Graisneur
51	73800500	Écrou frein
54	74780520	Boulon H
62	167902	Entretien du jeu de l'ensemble du volant de direction
63	74780616	Boulon F
65	160367	Axle d'essieu
66	154404	Bras de palier
67	72140618	Boulon H 3/8-16 UNC x 2-1/4
68	169827	Moise d'essieu
79	19132012	Rondelle
80	74950612	Boulon
82	169835	Support
85	133835	Attache

REMARQUE: Toutes les dimensions de composant sont données en pouces E.-U. - - 1 pouce = 2,54 cm.

PIÈCES DE RECHANGE

TRACTEUR - - NUMÉRO DE MODÈLE BM135H107D

MOTEUR



PIÈCES DE RECHANGE

TRACTEUR - - NUMÉRO DE MODÈLE BM135H107D

MOTEUR

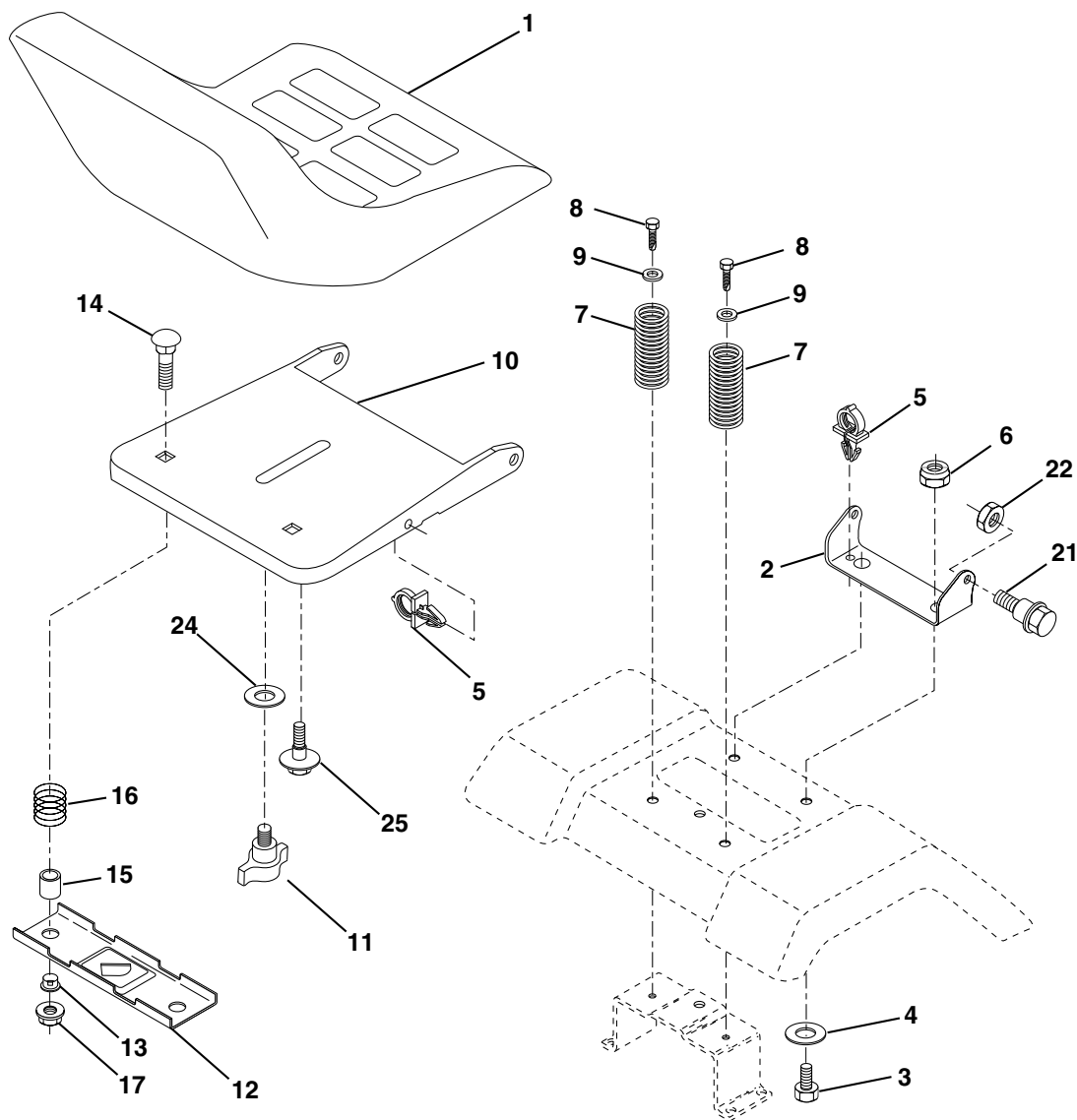
NO. DE RÉF.	NO DE PIÈCE	DESCRIPTION
1	170865	Commande des gaz/de starter
2	17720410	Vis taraudée H 1/4-20x5/8 T
3	-----	Moteur, Modèle 28R707 Commandez les pièces par suite du fabricant du moteur
4	137348	Silencieux d'échappement de B&S
13	165291	Garniture de moteur
14	148456	Tuyau de vidange d'huile
16	11050600	Rondelle frein à dents ext. 3/8
23	169837	Pare-chaleur
29	137180	Jeu du pare-étincelles (Écran plat)
31	161911	Réservoir d'essence antérieur
32	140527	Ensemble du bouchon du réservoir d'essence
33	123487X	Bride de serrage du tuyau
37	137040	Conduite d'essence
38	148315	Bouchon de vidange d'huile
44	17670412	Vis à rondelle H à filets laminés 1/4-20 x 3/4
45	17000612	Vis H 3/8-16 x 3/4
46	19091416	Rondelle 9/32 X 7/8 X 16 Ja
62	10040500	Rondelle 5/16
66	127951	Arrêt de galet-tendeur
72	71070512	Vis 5/16-18 x 3/4
78	17060620	Vis à filets laminés 3/8-16x1-1/4 TYTT
81	73510400	Écrou à collet 1/4-2

REMARQUE: Toutes les dimensions de composant sont données en pouces É.-U. 1 pouce = 25,4 mm.

PIÈCES DE RECHANGE

TRACTEUR - - NUMÉRO DE MODÈLE BM135H107D

ENSEMBLE DE SIÈGE



NO. DE REF.	NO. DE PIECE	DESCRIPTION
1	127429X	Siège
2	140551	Support de pivot
3	71110616	Boulon H 3/8-16unc X 1
4	19131610	Rondelle 13/32 X 1 X 10 Ja
5	145006	Rondelle frein
6	73800600	Ecrou frein à insert 3/8-16 Unc
7	124181X	Ressort de compression
8	17000616	Vis 3/8-16 x 1.5
9	19131614	Rondelle 13/32 X 1 X 14 Ja
10	174894	Bac de siège
11	166369	Bouton du siège
12	121246X	Support de montage d'interrupteur

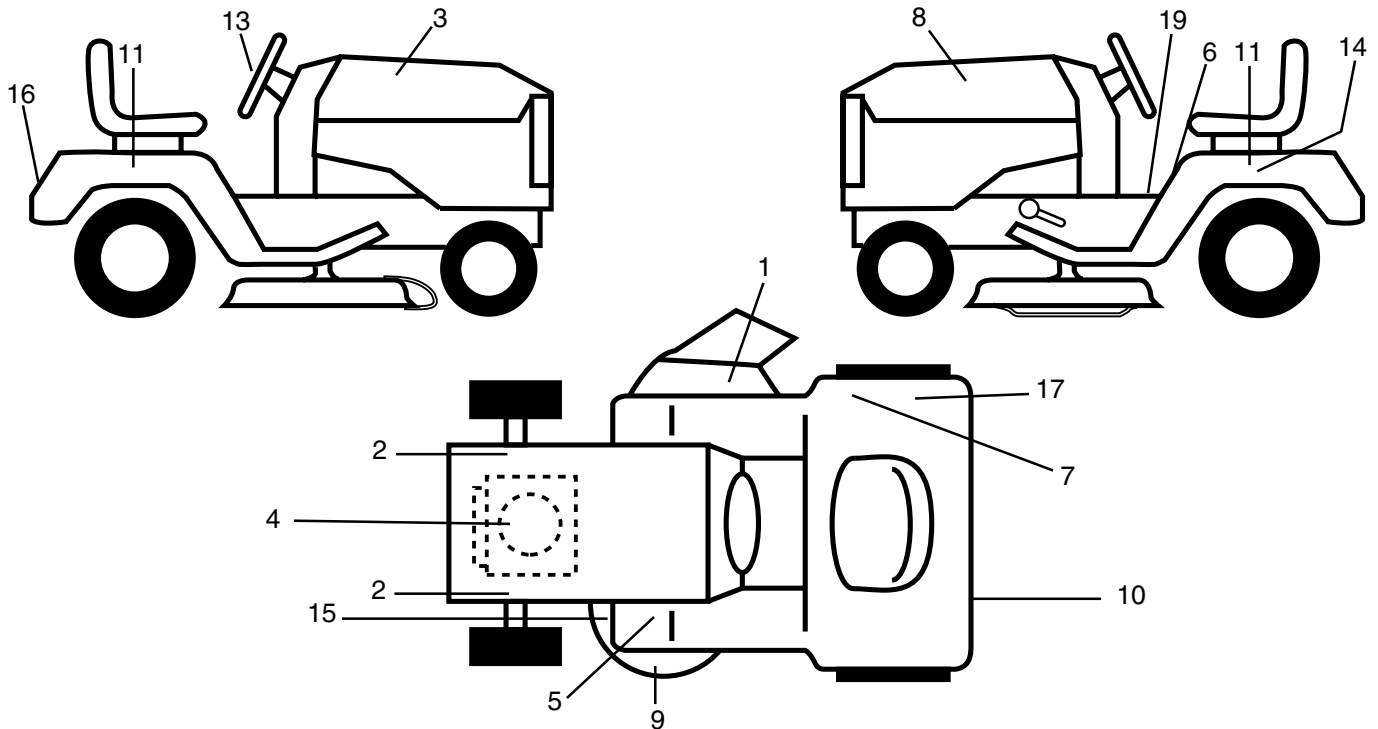
NO. DE REF.	NO. DE PIECE	DESCRIPTION
13	121248X	Douille de bouton-pression
14	72050412	Boulon 1/4-20x1-1/2
15	121249X	Entretoise fendue
16	123740X	Ressort de compression
17	123976X	Ecrou frein à bride 1/4 Cat. 5
21	171852	Boulon à épaulement 5/16-18 Unc
22	73800500	Ecrou auto-serrant 5/16-18
24	19171912	Rondelle 17/32 X 1-3/16 X 12 Ja
25	127018X	Boulon à épaulement 5/16-18 X 62

REMARQUE: Toutes les dimensions de composant sont données en pouces E.-U. - - 1 pouce = 2,54 cm.

PIÈCES DE RECHANGE

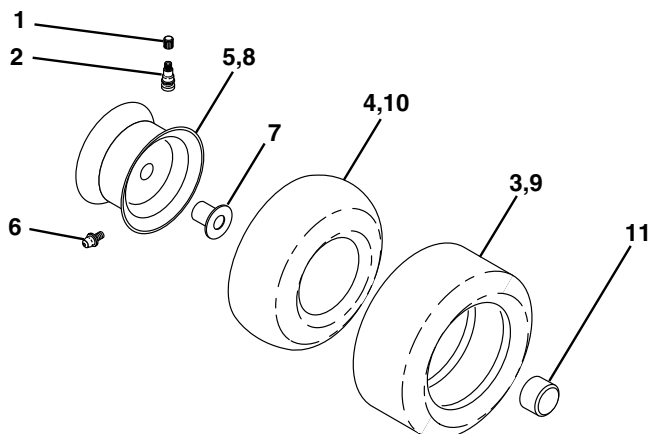
TRACTEUR - - NUMÉRO DE MODÈLE BM135H107D

DÉCALCOMANIES



NO. DE RÉF.	NO. DE PIÈCE	DESCRIPTION	NO. DE RÉF.	NO. DE PIÈCE	DESCRIPTION
1	145494	Décalcomanie avec le symbole du doigt	15	160396	Décalcomanie de la courroie trapézoïdale
2	159736	Décalcomanie du châssis	16	173137	Décalcomanie du calandre
3	173135	Décalcomanie du capot C.D.	17	126187X	Décalcomanie 100 dBA
4	176394	Décalcomanie du moteur	19	140837	Décalcomanie du frein de stationnement
5	159737	Décalcomanie du frein/embrayage	--	138311	Décalcomanie du réglage de hauteur de la poignée de levage (poignée de levage)
6	145498	Décalcomanie de lire le Manuel du Propriétaire	--	169210	Décalcomanie de la barre d'attelage
7	145437	Décalcomanie des standards CE	--	133671	Coussin du repose-pied
8	173136	Décalcomanie du capot C.G.	--	176416	Manuel de l'Opérateur (Euro)
9	134999	Décalcomanie du carter d'environ	--	176417	Manuel de l'Opérateur (Portuguese)
10	162598	Décalcomanie de la barre d'attelage	--	176418	Manuel de l'Opérateur (Polish)
11	173138	Décalcomanie de l'aile	--	176419	Manuel des Pièces de Rechange
13	163338	Décalcomanie de l'insert du volant de direction			
14	145005	Décalcomanie de la batterie			

ROUES & PNEUS



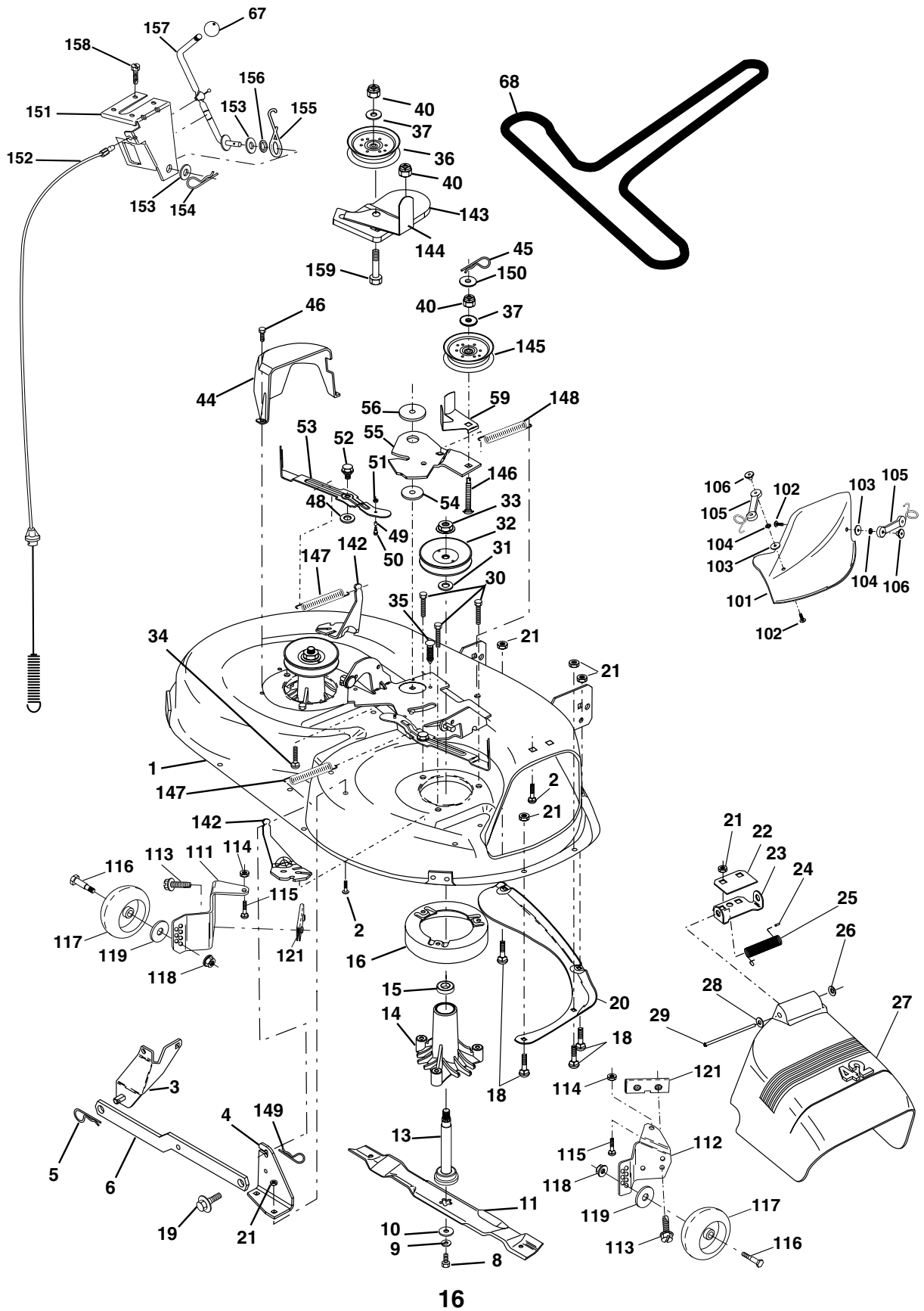
NO. DE RÉF.	NO. DE PIÈCE	DESCRIPTION
1	59192	Capuchon de la valve de pneu
2	65139	Tubulure de la valve
3	106222X	Pneu antérieur
4	59904	Chambre à air antérieure (non fourni)
5	106732X427	Jante antérieure de 6 po.
6	278H	Graisser (roue antérieure seulement)
7	9040H	Palier à bride (roue antérieure seulement)
8	106108X427	Jante antérieure de 8 po.
9	122082X	Pneu arrière
10	7152J	Chambre à air arrière (non fourni)
11	104757X428	Chapeau d'essieu
--	144334	Joint d'étanchéité de pneu (tube de .30L [10 oz.])

REMARQUE: Toutes les dimensions de composant sont données en pouces É.-U. -- 1 pouce = 25,4 mm.

PIÈCES DE RECHANGE

TRACTEUR - - NUMÉRO DE MODÈLE BM135H107D

TONDEUSE



PIÈCES DE RECHANGE

TRACTEUR - - NUMÉRO DE MODÈLE BM135H107D

TONDEUSE

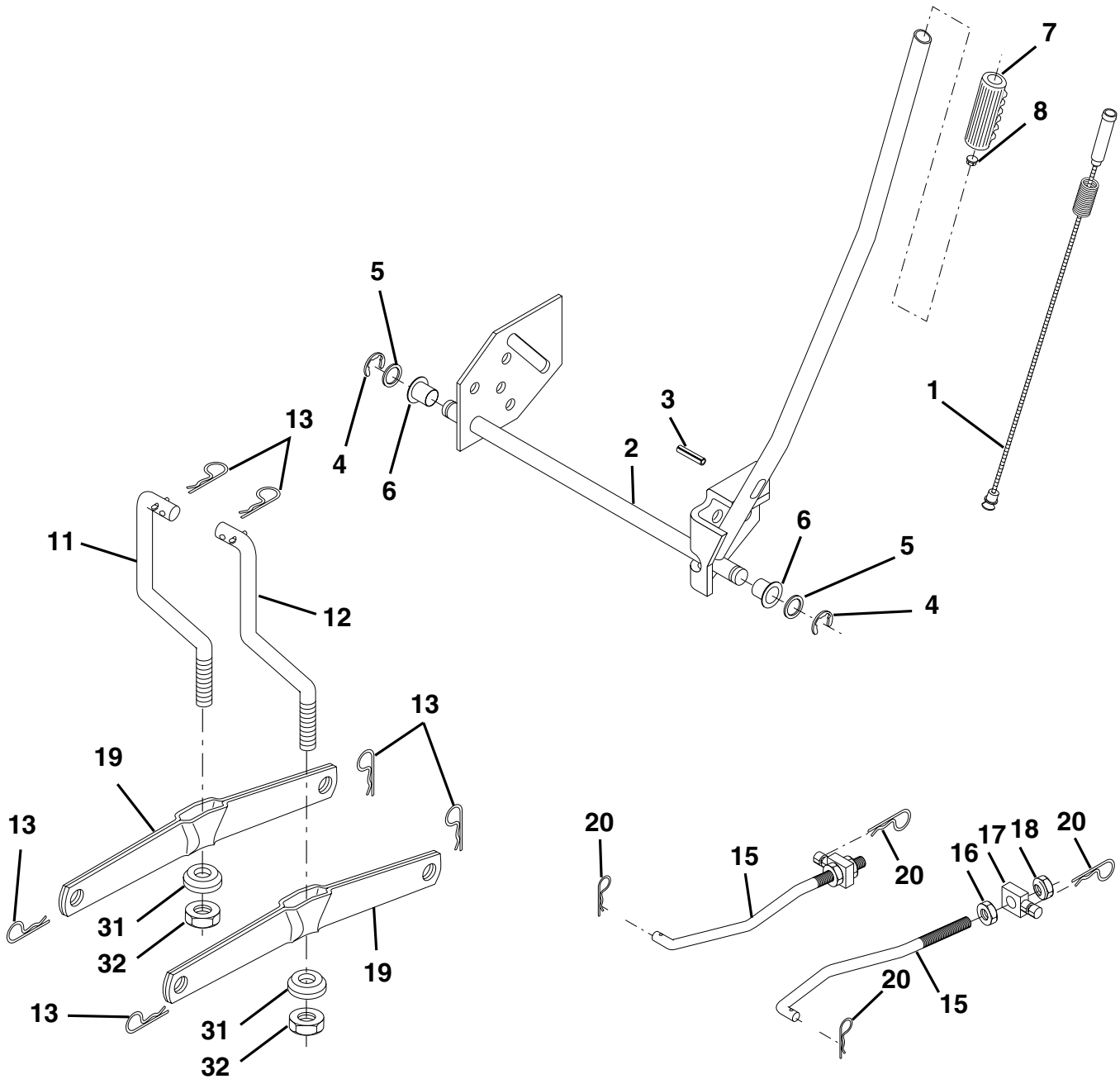
NO. DE RÉF.	NO DE PIÈCE	DESCRIPTION	NO. DE RÉF.	NO DE PIÈCE	DESCRIPTION
1	165892	Ensemble de carter de tondeuse 42"	54	133943	Rondelle durcie
2	72140506	Boulon	55	155046	Bras de galet-tendeur
3	138017	Ensemble du support de barre de non mouvement antérieur 38/42	56	165723	Entretoise de retenue
4	165460	Ensemble du support de barre de non mouvement de carter	59	141043	Protecteur du galet-tendeur TUV
5	4939M	Ressort de retenue	67	149846	Bouton
6	130832	Bras de suspension arrière	68	144959	Courroie trapézoïdale de tondeuse 42"
8	850857	Boulon 3/8-24x1 25 Cat 8	101	136420	Plaque de broyeuse
9	10030600	Rondelle frein	102	71081010	Vis
10	140296	Rondelle durcie	103	19061216	Rondelle plate
11	138498	Lame de broyeuse standard	104	10071000	Rondelle frein
	134149	Lame de tondeuse supérieure de haute lavage	105	160793	Ensemble du loquet
13	137645	Ensemble de l'arbre de mandrin éventé	106	2029J	Axe du loquet
14	128774	Boîtier du mandrin éventé	111	155197	Console du support de roue C.G.
15	110485X	Roulement à billes du mandrin	112	155198	Console du support de roue C.D.
16	140329	Dispositif du courant à air de tondeuse éventé	113	17060514	Vis 5/16-18
18	72140505	Boulon de chariot 5/16-18 x 5/8	114	73510500	Écrou à taquets 5/16-18 Unc
19	132827	Boulon à épaulement	115	72110504	Boulon de chariot 5/16 Unc x 1/2
20	159770	Chicane	116	4898H	Boulon à épaulement
21	73680500	Écrou	117	165746	Support de roue
22	134753	Support de raidisseur	118	73930600	Écrou frein central
23	131267	Support de déflecteur de décharge de tondeuse 42"	119	19121414	Rondelle 3/8 x 7/8 x 14 Ja.
24	105304X	Capuchon de manchon	121	143723	Support
25	123713X	Ressort de torsion de déflecteur	142	165890	Ressort
26	110452X	Rondelle frein	143	157109	Support 42"
27	130968X428	Déflecteur de décharge	144	158634	Guide-courroie
28	19111016	Rondelle 11/32 x 5/8 x 16 Ja	145	165888	Poulie du galet-tendeur
29	131491	Tige à charnière	146	171977	Galet-tendeur
30	157722	Vis à filets laminés H	147	131335	Ressort de traction
31	129963	Rondelle d'entretoisement de tondeuse éventé	148	169022	Ressort de retenue
32	153535	Poulie de mandrin	149	165898	Ressort de retenue
33	137266	Écrou frein 9/16	150	19091216	Rondelle 9/32 x 3/4 x 16 Ja.
34	72110614	Boulon	151	169670	Support du câble d'embrayage
35	133835	Attache	152	169676	Câble d'embrayage
36	131494	Poulie de galet-tendeur plat	153	169674	Rondelle 3/8
37	19131316	Rondelle 13/32 x 13/16 x 16 Ja	154	169675	Ressort de retenue
40	73680600	Écrou	155	169671	Ressort de retenue du levier du câble d'embrayage
44	140088	Protecteur de mandrin C.G.	156	169672	Entretoise du câble d'embrayage
45	4497H	Arrêteur	157	169669	Tige du câble d'embrayage
46	137729	Vis à filets laminés 1/4-20x5/8 T	158	17720410	Vis H 1/4-20 x5/8
48	133944	Rondelle durcie	159	72140614	Boulon 3/8-16 UNC x 1-3/4
49	174284	Rouleau de l'ensemble du contre-came	--	130794	Ensemble du mandrin (Y compris les nos. de réf. 8-10,12-15,31 et 33)
50	131340	Boulon à épaulement n°10-24 Cat. 5	--	171491	Ensemble du carter de tondeuse complet (Ensemble de carter Std. - Commander séparément tous les composants de la plaque de broyeuse et du support de roue- les nos. de réf. 101-106 et 111-121)
51	69180	Écrou frein			
52	139888	Boulon à épaulement 5/16-18 Unc			
53	131845	Coussin de l'ensemble du levier de frein			

REMARQUE: Toutes les dimensions de composant sont données en pouces É.-U. --1 pouce = 25,4 mm.

PIÈCES DE RECHANGE

TRACTEUR - - NUMÉRO DE MODÈLE BM135H107D

ENSEMBLE DU LEVAGE DE TONDEUSE



PIÈCES DE RECHANGE

TRACTEUR - - NUMÉRO DE MODÈLE BM135H107D

ENSEMBLE DU LEVAGE DE TONDEUSE

NO. DE RÉF.	NO. DE PIÈCE	DESCRIPTION
1	159460	Ensemble du fil intérieur du levier de levage
2	159471	Ensemble de l'arbre de levage
3	105767X	Goupille cannelée
4	12000002	Bague en E n°5133-62
5	19211621	Rondelle 21/32 x 1 x 21 Ja.
6	120183X	Palier en Nylon
7	109413X	Poignée cannelée du levier
8	124526X	Bouton de plongeur
11	139865	Raccord de levage C.G.
12	139866	Raccord de levage C.D.
13	4939M	Ressort de retenue
15	173288	Raccord antérieur
16	73350800	Contre-écrou H 1/2-13 Unc
17	130171	Tourillon
18	73800800	Écrou frein avec rondelle 1/2-12 Unc
19	139868	Bras de suspension arrière
20	163552	Ressort de retenue
31	169865	Paillet de levier de levage
32	73540600	Écrou auto-serrant 3/8-24

REMARQUE: Toutes les dimensions de composant sont données en pouces E.-U. - - 1 pouce = 2,54 cm.

GARANTIE LIMITÉE

Le Fabricant garantit son produit à l'acheteur initial comme exempt de tout défaut de matière et de fabrication. Pendant deux (2) ans, à compter de la date d'achat de la part de l'acheteur initial, nous réparerons ou remplacerons à notre choix, gratuitement, toute pièce, sur laquelle nous estimerons qu'il existe un défaut de matière ou de fabrication. Cette garantie est soumise aux limitations suivantes et exceptions:

1. Cette garantie ne couvre pas le moteur, la transmission/composants de transmission, la batterie (sauf comme mentionnée ci-dessous) ou les composants. Veuillez consulter votre point de vente Bricomarché qui dirigera la machine chez le fabricant du moteur, de la transmission/composants de transmission.
2. L'acheteur est responsable du coût du transport de tous les équipements actionnés par moteur ou les accessoires. L'acheteur est responsable du coût aussi du transport de toutes les pièces (couvertes par cette garantie) soumis pour le remplacement à moins que Bricomarché demande à l'acheteur de renvoyer les pièces.
3. Garantie de la batterie: Pour les produits équipés d'une batterie, nous remplacerons, gratuitement, toute batterie estimée défectueuse pendant les quatre-vingt-dix (90) jours initiaux suivant l'achat. Après quatre-vingt-dix (90) jours, nous échangerons la batterie, le coût pour vous être 1/12 du prix d'une nouvelle batterie pour chaque mois complet à compter de la date d'achat initiale. La batterie doit être entretenue selon les directives données dans la documentation appropriée.
4. La période de garantie applicable aux produits proposés en location ou à des fins commerciales est limitée à quatre-vingt-dix (90) jours à compter de la date d'achat initiale.
5. Cette garantie ne s'applique qu'aux produits correctement montés, réglés, utilisés et entretenus conformément aux instructions données dans la documentation appropriée. Cette garantie ne s'applique pas aux produits qui ont été modifiés, utilisés incorrectement, abusés, mal assemblés, mal installés ou avariés lors de la livraison ou usage normal.
6. Exclusions: Les courroies, les lames, les adaptateurs de lame, l'usage normal, les réglages normaux, la visserie standard, et l'entretien normal sont exclus de cette garantie.
7. En cas de problème entrant dans le cadre de cette garantie, veuillez contacter votre point de vente Bricomarché.
Pour toute question à ce sujet, veuillez-vous communiquer avec:

Service Consommateurs
B. P 443
91164 Longjumeau Cedex

en nous donnant le numéro du modèle, le numéro de série, la date d'achat de votre machine ainsi que l'adresse du concessionnaire autorisé chez qui vous l'avez acheté.

CETTE GARANTIE NE S'APPLIQUE PAS AUX DOMMAGES ACCIDENTELS. TOUTES GARANTIES IMPLICITES SONT LIMITÉES AUX MEMES PERIODES DE TEMPS.

Ceci est une garantie limitée telle que définie dans la loi américaine Magnuson-Moss de 1975

BESTGREEN