

MANUEL DES PIÈCES DE RECHANGE

NO. DE MODÈLE BM11M91A

Tracteur de Pelouse

Machine:	Cachet du Vendeur:
Type:	
Moteur:	
Type:	
N° de série:	
Constructeur:	
Date de vente: __/__/__	
Nom du Propriétaire:	
Adresse:	
CP: __/__/__	
Ville:	

COMMENT UTILISER CE MANUEL

Ce manuel a été dessiné pour fournir le client avec les moyens d'identification des pièces de détachées du tracteur quand il/elle a besoin de commander les pièces de rechange. Les illustrations ne peuvent pas représenter exactement le modèle que vous avez acheté. N'utilisez pas ce manuel comme un guide dans le montage et/ou démontage de votre tracteur. La visserie montrée est plus grande pour faciliter l'identification.

Chaque tracteur a un numéro de modèle particulier.

Le numéro de modèle du produit se trouvera sur l'aile, dessous le siège.

Lorsque vous commandez des pièces de rechange, donnez toujours les renseignements suivants:

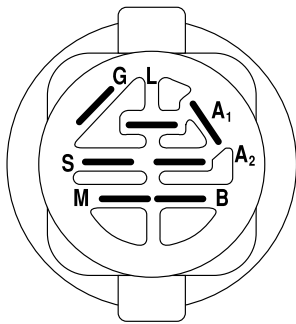
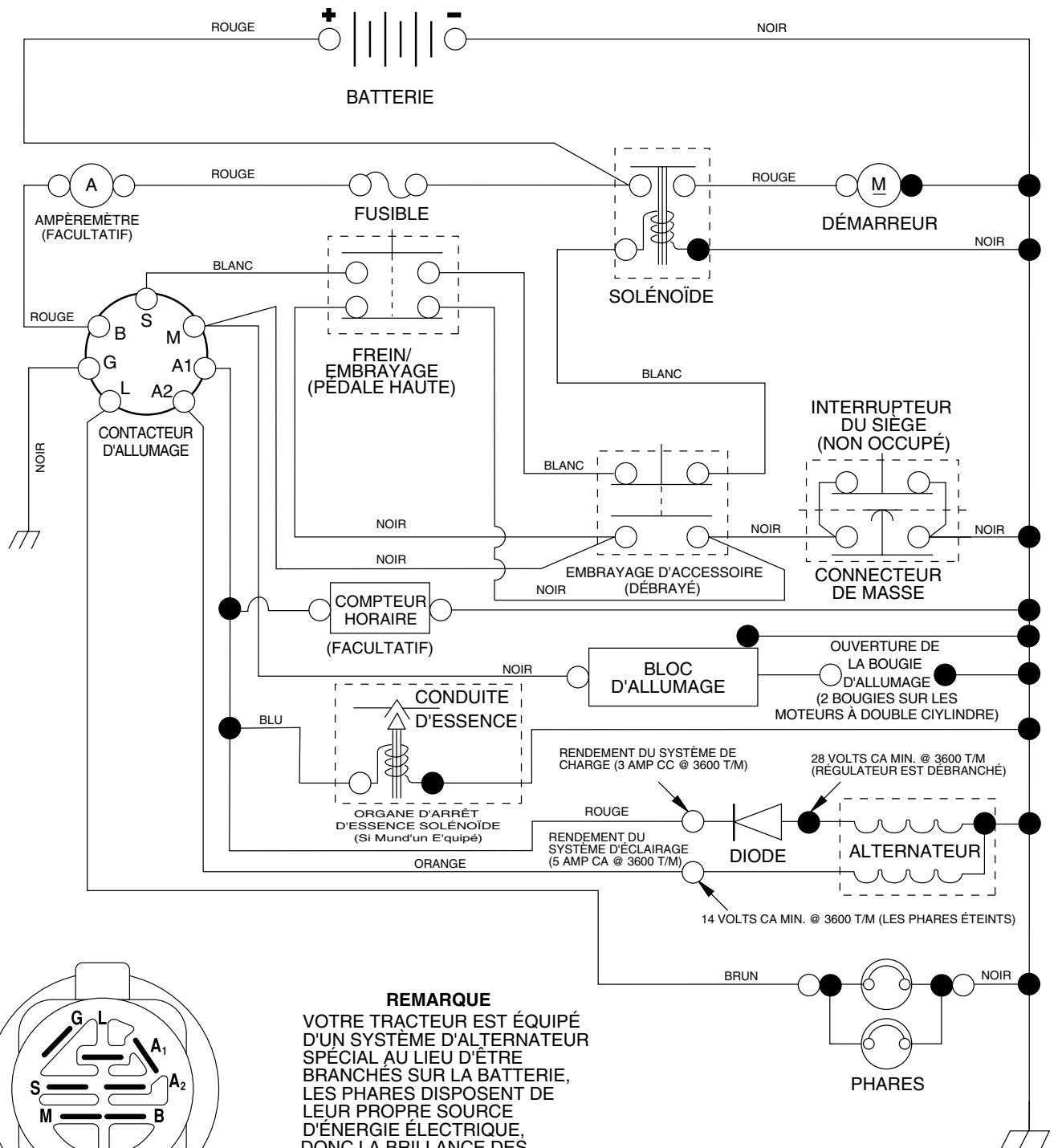
- Produit - "Tracteur"
- Numéro du Modèle - "BM11M91A"
- Numéro de la Pièce
- Description de la Pièce

TABLE DE MATIERES

SCHÉMA	3
ELECTRIQUE	4-5
CHÂSSIS/ENCEINTES	6-7
ENTRAÎNEMENT	8-9
ENSEMBLE DE LA DIRECTION	10-11
ENSEMBLE DU SIÈGE	12
DECALCOMANIES	13
MOTEUR	14 - 15
CARTER DE TONDEUSE	16-17
LEVIER DE LEVAGE DE LA TONDEUSE.....	18
GARANTIE LIMITÉE	19 - 20

TRACTEUR - - NUMERO DE MODELE BM11M91A

SCHEMA

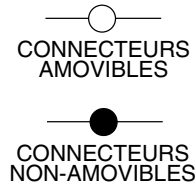


CONTACTEUR D'ALLUMAGE

POSITION	CIRCUIT	"FAITS"
ARRÊT	M + G + A ₁	RIEN
MARCHE/ ALLUMAGE	B + A ₁	A ₂ + L
MARCHE	B + A ₁	RIEN
DÉMARRAGE	B + S + A ₁	RIEN

REMARQUE
 VOTRE TRACTEUR EST ÉQUIPÉ D'UN SYSTÈME D'ALTERNATEUR SPÉCIAL AU LIEU D'ÊTRE BRANCHÉS SUR LA BATTERIE, LES PHARES DISPOSENT DE LEUR PROPRE SOURCE D'ÉNERGIE ÉLECTRIQUE, DONC LA BRILLANCE DES PHARES CHANGERA EN FONCTION DE LA VITESSE DU MOTEUR. AU RALENTI, LA BRILLANCE DES PHARES BAISSERA; QUAND LE MOTEUR EST ACCÉLÉRÉ, LA BRILLANCE ATTEINDRA SON MAXIMUM.

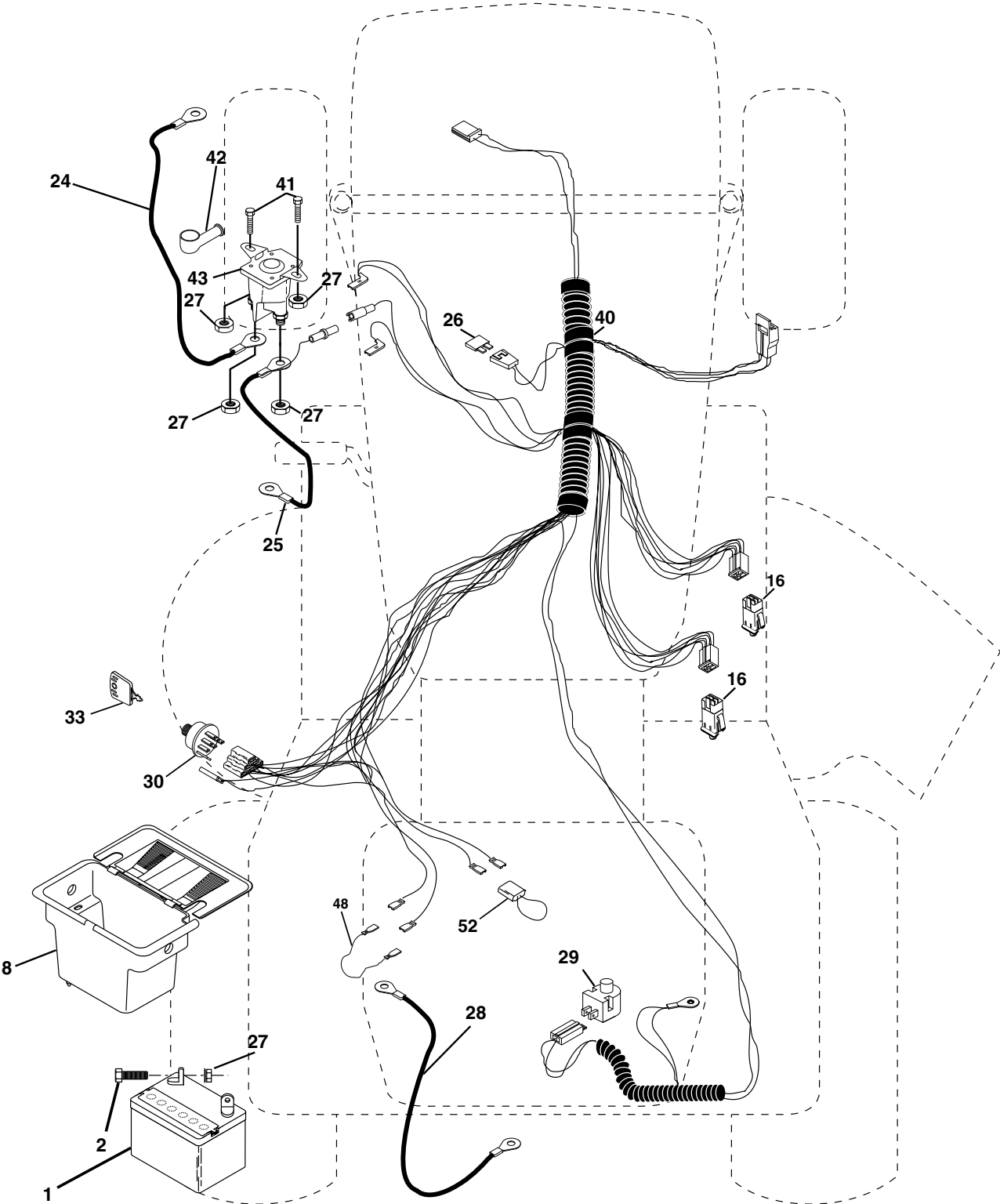
PINCES ISOLÉES
REMARQUE: SI LES PINCES ISOLÉES ONT ÉTÉ ENLEVÉES POUR L'ENTRETIEN DU MODÈLE, ELLES DOIVENT ÊTRE REMISES EN PLACE POUR ASSURER LE BON FONCTIONNEMENT DU CÂBLAGE.



PIÈCES DE RECHANGE

TRACTEUR - - NUMERO DE MODELE BM11M91A

ÉLECTRIQUE



PIÈCES DE RECHANGE

TRACTEUR - - NUMERO DE MODELE BM11M91A

ÉLECTRIQUE

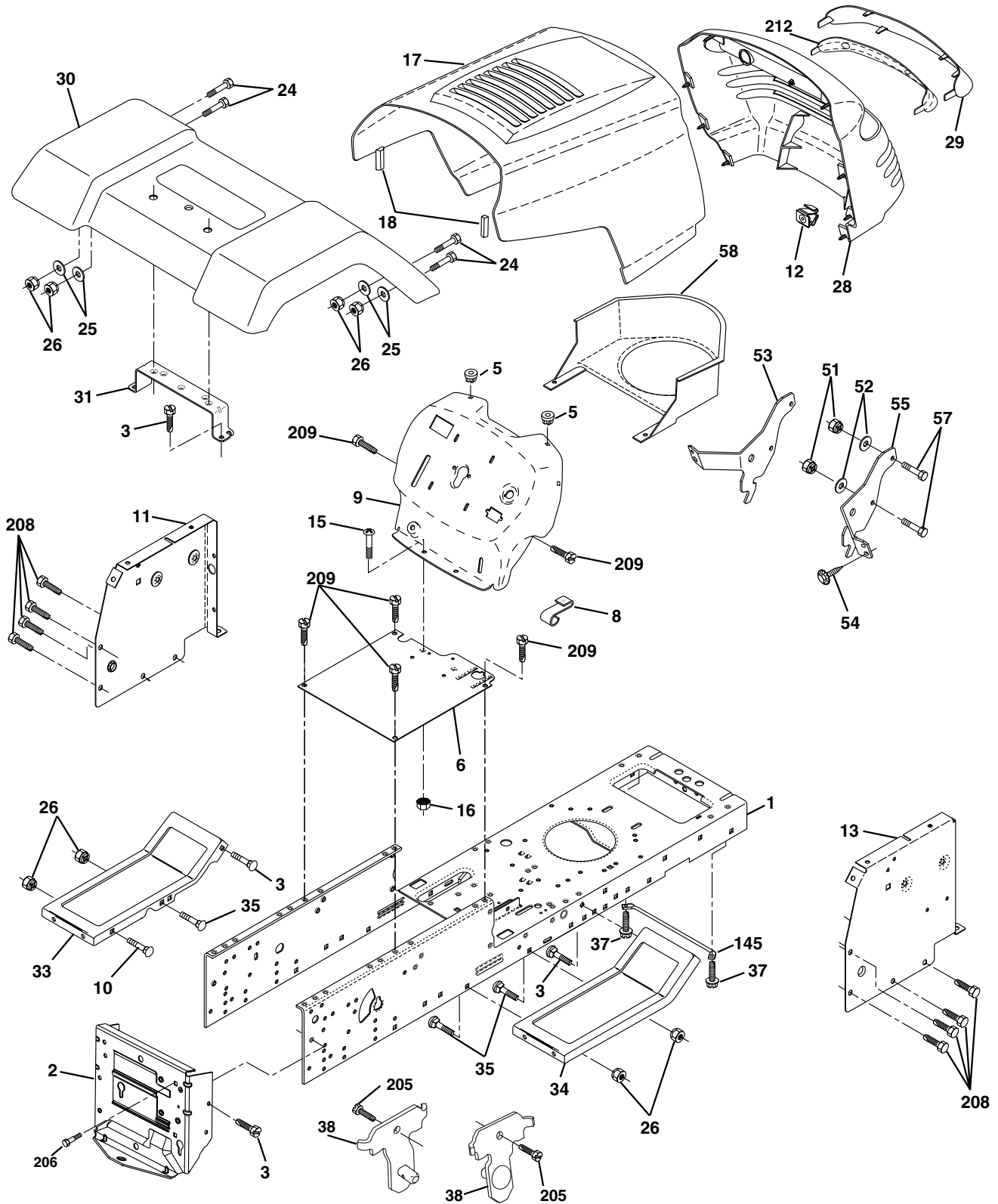
NO. DE RÉF.	NO DE PIÈCE	DESCRIPTION
1	144925	Batterie
2	74760412	Boulon H 1/4-20unc X 3/4
8	156417	Bac de batterie
16	153664	Interrupteur de verrouillage pressé
24	4799J	Câble de batterie de 6 Ja de 11 po. - rouge
25	146147	Câble de batterie de 6 Ja avec un fil de 16 po. - rouge
26	175158	Fusible
27	73510400	Écrou H 1/4-20 Unc
28	4207J	Câble de masse de 6 Ja de 12 po. - noir
29	121305X	Interrupteur de plongeur
30	175567	Contacteur d'allumage
33	140401	Clé de contact
40	175171	Harnais des câbles d'allumage
41	71110408	Boulon H 1/4-20 x 1/2
42	131563	Couverture de borne
43	175141	Solénoïde
48	140844	Adaptateur de l'ampèremètre
52	141940	Fil en forme de boucle de protection

REMARQUE: Toutes les dimensions de composant sont données en pouces É.-U. --1 pouce = 25,4 mm.

PIÈCES DE RECHANGE

TRACTEUR - - NUMERO DE MODELE BM11M91A

CHÂSSIS/ENCEINTES



PIÈCES DE RECHANGE

TRACTEUR - - NUMERO DE MODELE BM11M91A CHÂSSIS/ENCEINTES

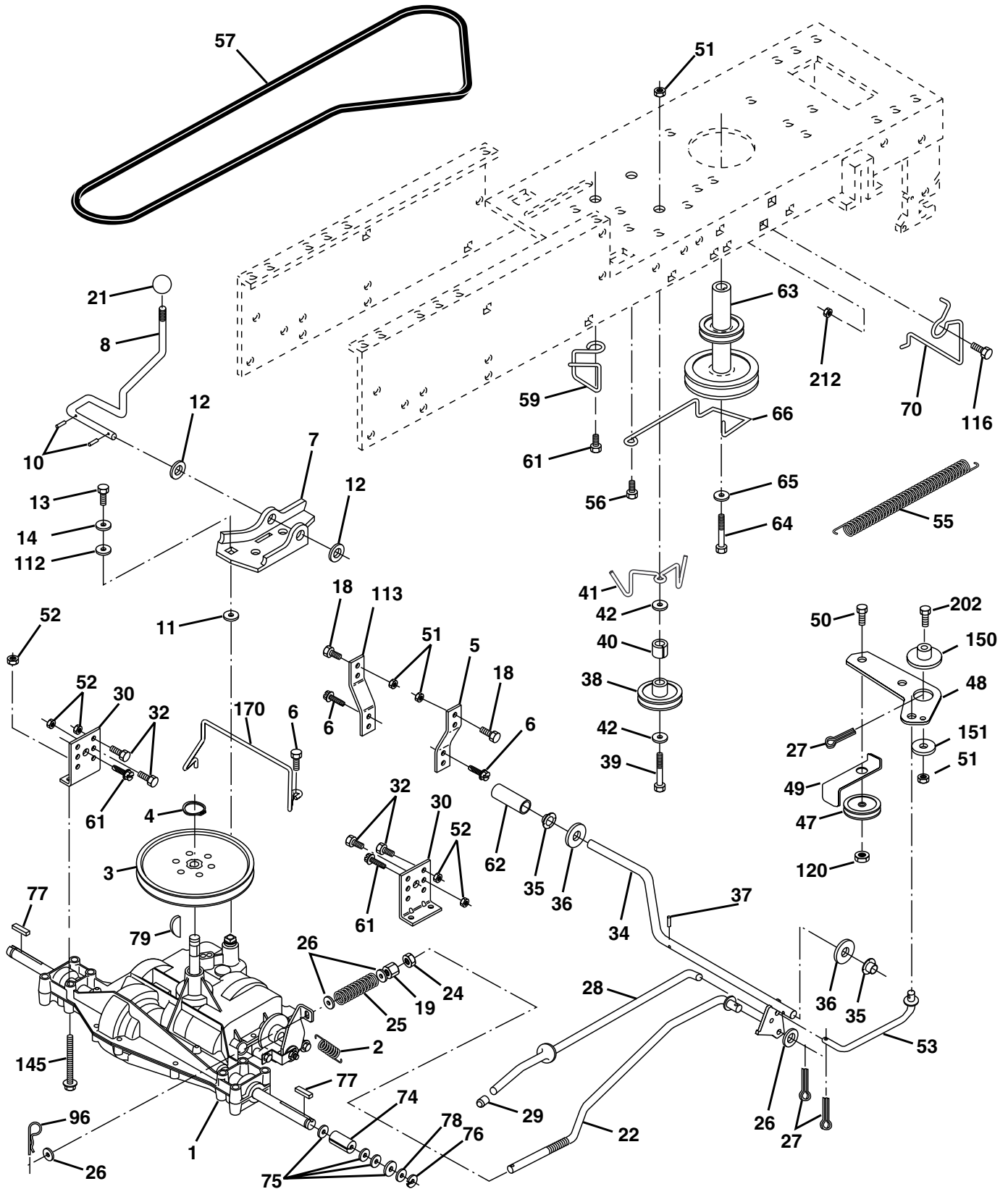
NO. DE RÉF.	NO. DE PIÈCE	DESCRIPTION
1	169831	Châssis
2	169061	Barre d'attelage
3	17060612	Vis 3/8-16 x 3/4
5	155272	Pare-chocs
6	155924X010	Selle
8	155138	Pince d'arrêt
9	168347X011	Tableau de bord
10	72140608	Boulon de chariot 3/8-16 x 1
11	155927	Panneau du tableau de bord C.G.
12	145660	Pince
13	172107X010	Panneau du tableau de bord C.D.
15	74180512	Vis à métaux à tête plate bombée 5/16-18uncx3/4
16	73510500	Ecrou
17	159639X505	Ensemble du capot
18	126938X	Coussin de capot
24	74780616	Boulon
25	19131312	Rondelle 13/32 X 13/16 X 12 Ja.
26	73800600	Ecrou
28	176352	Calandre (noire)
29	150209X428	Lentille
30	169465X505	Aile
31	136619	Support d'aile
33	105476X505	Repose-pieds C.G.
34	105475X505	Repose-pieds C.D.
35	72110606	Boulon
37	17490508	Vis 5/16-18 x 1/2 TYT
38	169834	Ensemble de support
51	73800400	Écrou H 1/4-20
52	19091416	Rondelle 9/32 x 7/8 x 16 Ja.
53	144697	Support C.G.
54	161464	Vis H 8-18 x 7/8
55	144696	Support C.D.
57	74780412	Boulon H 1/4-20 x 7.5
58	150127	Conduit d'air
145	156524	Tige
206	170165	Boulon à épaulement
208	17670608	Vis 3/8-16 x 1/2
209	17000612	Vis H 3/8-16
212	156494	Insert de lentille
--	5479J	Bouchon de bouton

REMARQUE: Toutes les dimensions de composant sont
données en pouces E.- U. -- 1 pouce = 25,4 mm.

PIÈCES DE RECHANGE

TRACTEUR - - NUMERO DE MODELE BM11M91A

ENTRAÎNEMENT



PIÈCES DE RECHANGE

TRACTEUR - - NUMERO DE MODELE BM11M91A

ENTRAÎNEMENT

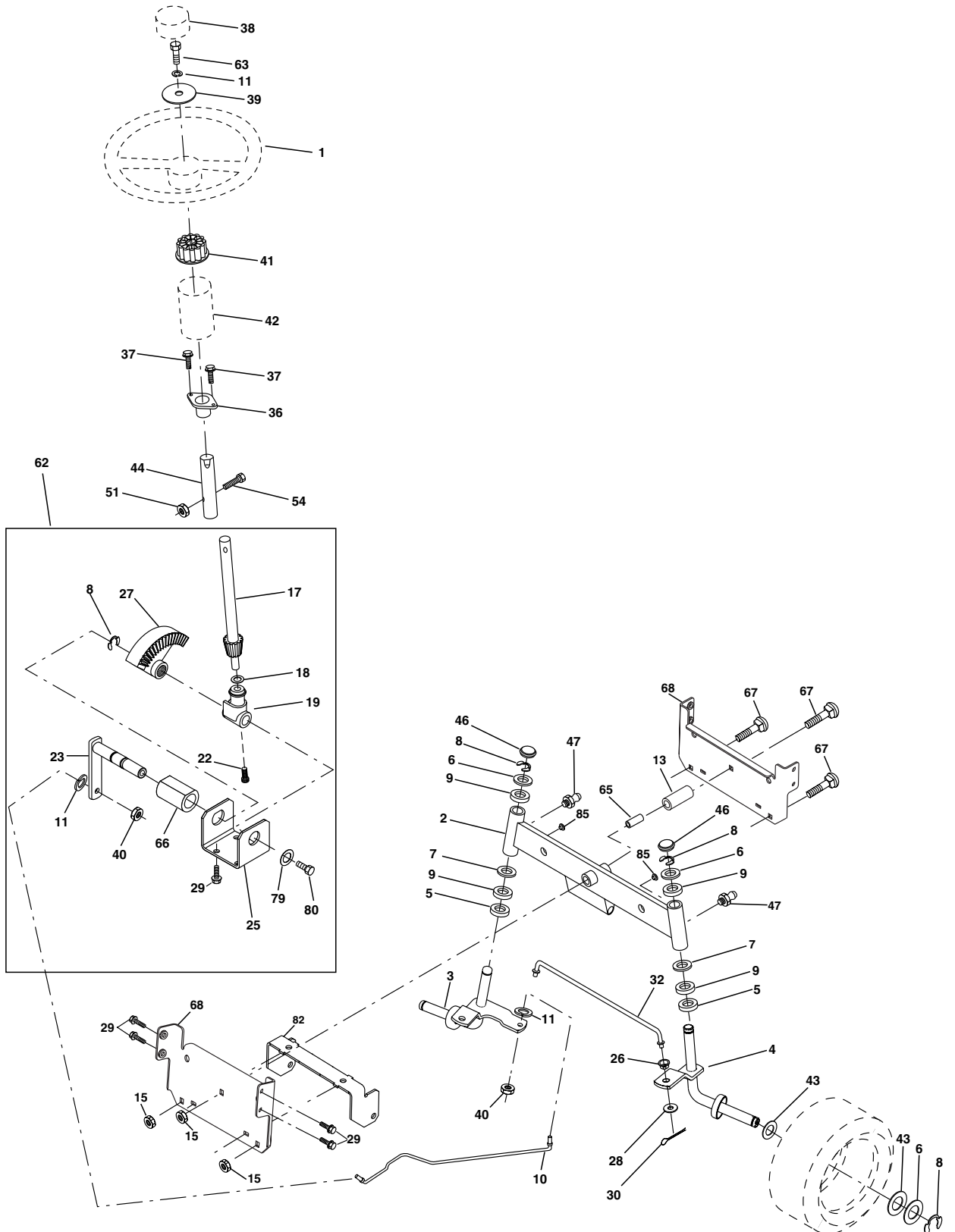
NO. DE RÉF.	NO. DE PIÈCE	DESCRIPTION	NO. DE RÉF.	NO. DE PIÈCE	DESCRIPTION
1	-----	Transmission (Voylez le transmission) Peerless 204-506B	48	154407	Levier coudé
2	146682	Ressort de traction de frein	49	123205X	Guide-courroie à ressort
3	123666X	Poulie de transmission	50	74760624	Boulon
4	12000028	Bague de fermeture	51	73680600	Ecrou
5	121520X	Bande de couple	52	73680500	Ecrou
6	17060512	Vis 5/16-18 x 3/4	53	105710X	Raccord d'embrayage
7	162240	Plaque de la tige de changement de vitesse	55	105709X	Ressort de rappel d'embrayage
8	131679	Tige de changement de vitesse	56	74760620	Boulon
10	76020416	Goupille	57	130801	Courroie trapézoïdale d'entraînement
11	105701X	Rondelle de plaque	59	169691	Guide-courroie de châssis
12	19151216	Rondelle 15/32 x 3/4 x 16 Ja.	61	17060612	Vis 3/8-16 x 3/4
13	74550412	Boulon	62	8156H	Couvercle de pédale
14	10040400	Rondelle	63	140186	Poulie du moteur
18	74780616	Boulon	64	71170764	Boulon H 7/16-20 UNF x 4 Cat. 8
19	73800600	Ecrou	65	10040700	Rondelle frein hélicoïdale 7/16
21	106933X	Bouton	66	154778	Guide-courroie de moteur
22	130804	Tige de frein	70	134683	Guide-courroie d'entraînement C.D.
24	73350600	Ecrou	72	19132012	Rondelle 13/32 x 1-1/4 x 12 Ja.
25	106888X	Ressort de tige de frein	74	137057	Entretoise
26	19131316	Rondelle	75	121749X	Rondelle 25/32 x 1 1/4 x 16 Ja.
27	76020412	Goupille	76	12000001	Bague en E
28	145204	Tige de frein de stationnement	77	123583X	Clé carrée
29	71673	Chapeau de frein de stationnement	78	121748X	Rondelle 25/32 x 1 5/8 x 16 Ja.
30	174973	Support de transmission	79	2228M	Clé Woodruff
32	74760512	Boulon	96	4497H	Ressort de retenue
34	155071	Ens. de l'arbre de pédale	112	19091210	Rondelle 9/32 x 3/4 x 10 Ja.
35	120183X	Palier en nylon	113	127285X	Attache de torsion
36	19211616	Rondelle	116	72110610	Boulon 3/8-16 x 1.25
37	1572H	Goupille Mécanidus	145	74490540	Boulon H 5/16-18 x Cat 5
38	131494	Poulie de galet-tendeur plate	150	165850	Douille de levier coudé
39	74760644	Boulon H 3/8-16 UNC x 2-3/4	151	19133210	Rondelle
40	4470J	Entretoise fendue	170	173898	Guide-courroie
41	165838	Guide-courroie	202	72110612	Boulon 3/8-16 x 1-1/2 Cad 5
42	19131312	Rondelle 13/32 x 13/16 x 12 Ja.			
47	127783	Poulie de galet-tendeur V			

REMARQUE: Toutes les dimensions de composant sont données en pouces E.-U. -- 1 pouce = 25,4 mm.

PIÈCES DE RECHANGE

TRACTEUR - - NUMERO DE MODELE BM11M91A

ENSEMBLE DE LA DIRECTION



PIÈCES DE RECHANGE

TRACTEUR - - NUMERO DE MODELE BM11M91A ENSEMBLE DE LA DIRECTION

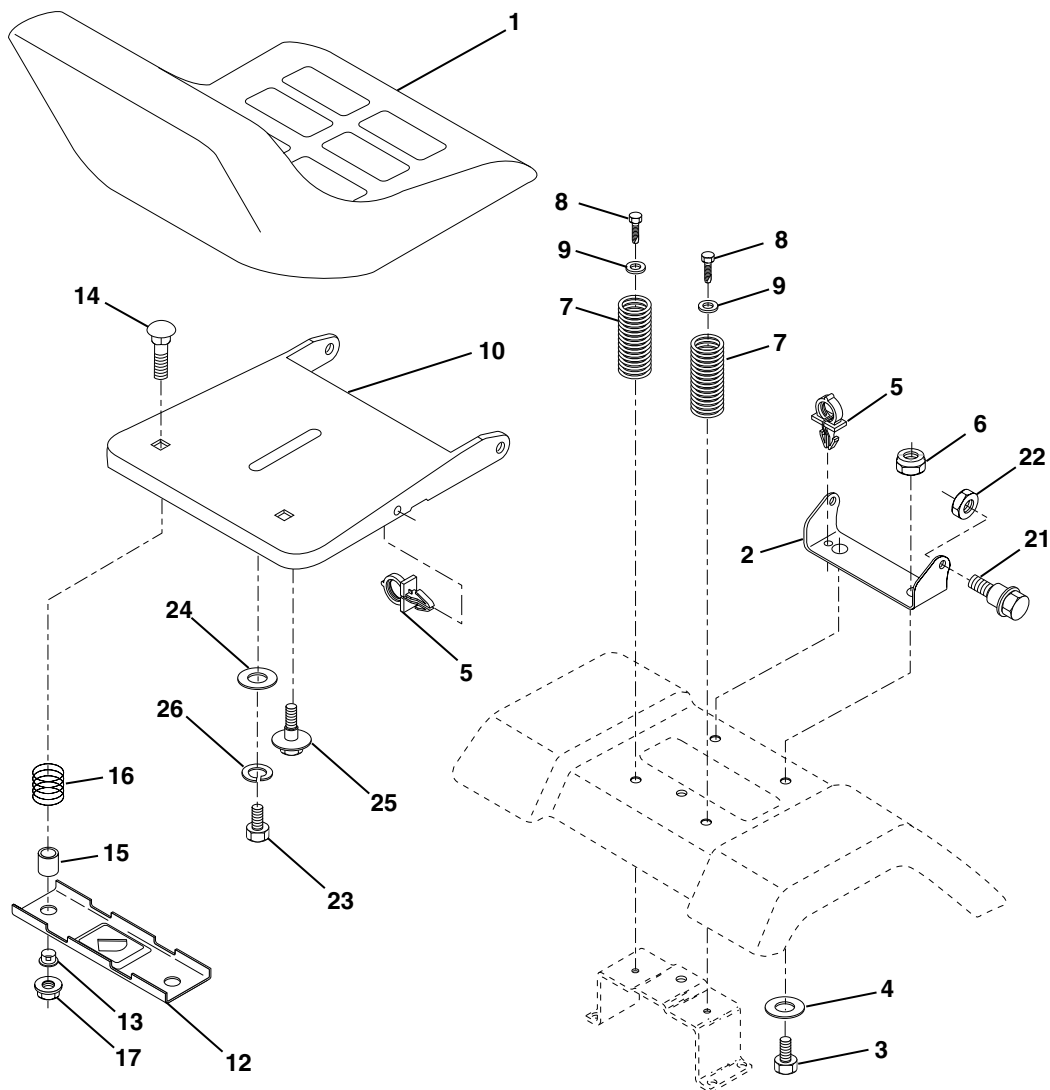
NO. DE RÉF.	NO. DE PIÈCE	DESCRIPTION
1	133741X428	Volant de direction
2	154427	Ensemble d'essieu antérieur
3	156483	Ensemble de broche C.G
4	157473	Ensemble de broche C.D.
5	6266H	Palier de butée
6	121748X	Rondelle 25/32 X 1 5/8 X 16 Ja
7	19272016	Rondelle 27/32 X 1 1/4 X 16 Ja
8	12000029	Rondelle clip
9	3366R	Palier de colonne de direction
10	169832	Barre de direction
11	10040600	Rondelle frein
13	136518	Palier d'entretoisement de l'essieu antérieur
15	145212	Écrou frein
17	156546	Ensemble de l'arbre de direction
18	57079	Rondelle de butée
19	160395	Soutien d'arbre
22	165857	Vis H
23	165851	Ensemble du levier de direction
25	154406	Support de direction
26	126847X	Douille de barre d'accouplement
27	136874	Secteur denté
28	19131416	Rondelle 13/32 X 7/8 X 16 Ja
29	17060612	Vis 3/8-16 x 3/4
30	76020412	Goupille
32	130465	Barre d'accouplement
36	155099	Douille de direction
37	152927	Vis à chapeau n°10-32 x 4 x 3/8
38	133742X428	Insert de chapeau du volant de direction
39	19133812	Rondelle 13/32 X 2-3/8 X 12 Ja
40	7810H	Écrou frein central
41	100711L	Adaptateur du volant de direction
42	145054X428	Manchon de l'arbre de direction
43	121749X	Rondelle 25/32 X 1 1/4 X 16 Ja
44	153720	Arbre de rallonge de direction
46	121232X	Chapeau de broche
47	6855M	Graisser
51	73800500	Écrou frein H avec insert 5/16-18 Unc
54	74780520	Boulon H 5/16-18 Unc x 1-1/4
62	167902	Entretien du jeu de l'ensemble du volant de direction
63	74780616	Boulon H 3/8-16 Unc x 1 Cad 5
65	160367	Entretoise
66	154404	Palier
67	72140618	Boulon H 3/8-16 UNC x 2-1/4
68	169827	Moise
79	19132012	Rondelle 13/32 x 1-1/4 x 12 Ja
80	74950612	Boulon H 3/8-16 x 3/4
82	169835	Support
85	133835	Attache

REMARQUE: Toutes les dimensions de composant sont données en pouces E.-U. -- 1 pouce = 25,4 mm.

PIÈCES DE RECHANGE

TRACTEUR - - NUMERO DE MODELE BM11M91A

ENSEMBLE DU SIÈGE



NO. DE RÉF.	NO. DE PIÈCE	DESCRIPTION
1	127426X	Siège
2	140551	Support de pivot du siège
3	71110616	Boulon
4	19131610	Rondelle 13/32 x 1 x 10 Ja.
5	145006	Collier pressé
6	73800600	Ecrou
7	124181X	Ressort de compression du siège
8	17000616	Vis 3/8-16 x 1-1/2
9	19131614	Rondelle 13/32 x 1 x 14 Ja.
10	174894	Bac de siège
12	121246X	Support de montage d'interrupteur
13	121248X	Douille de bouton-pression
14	72050412	Boulon de chariot 1/4-20 x 1-1/2

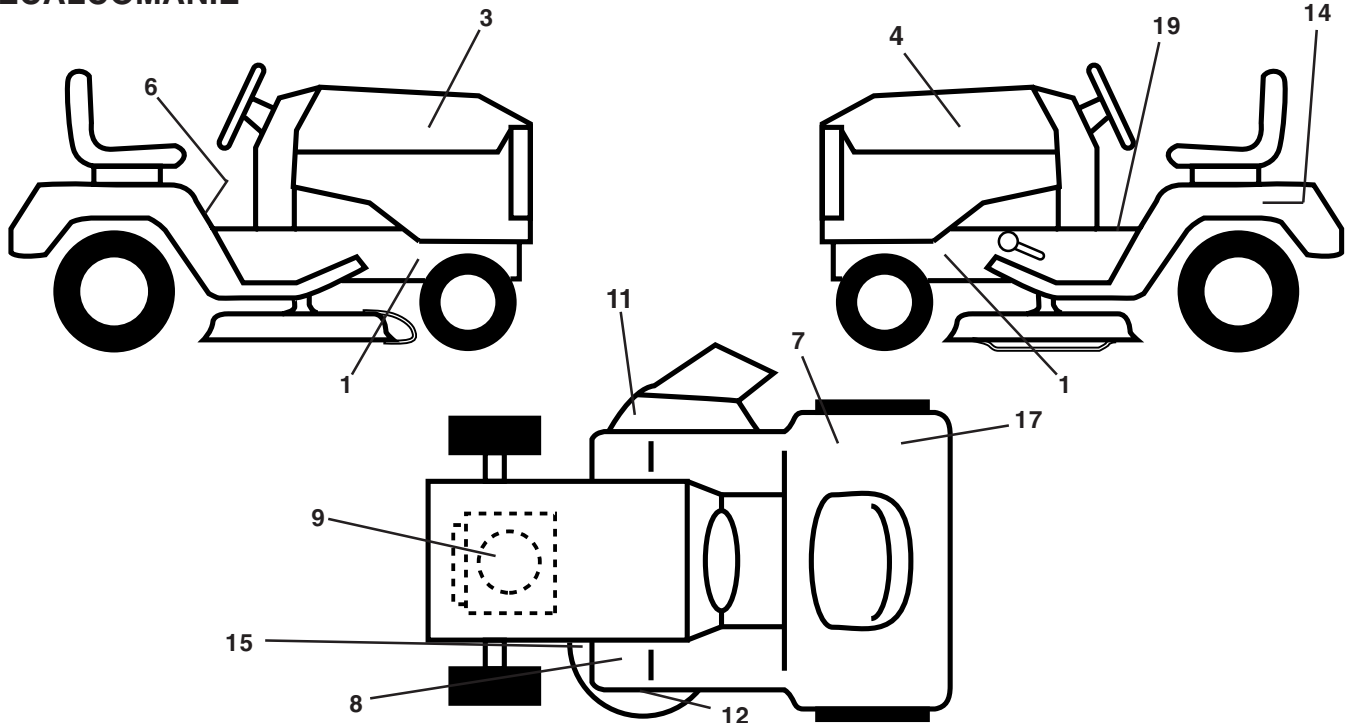
NO. DE RÉF.	NO. DE PIÈCE	DESCRIPTION
15	134300	Entretoise fendue
16	121250X	Ressort de compression
17	123976X	Ecrou frein 1/4 Cat. 5
21	171852	Boulon à épaulement 5/16-18 UNC
22	73800500	Ecrou
23	71110814	Boulon H
24	19171912	Rondelle 17/32 x 1-3/16 x 12 Ja.
25	127018X	Boulon à épaulement 5/16-18 x 62
26	10040800	Rondelle

REMARQUE: Toutes les dimensions de composant sont données en pouces E.-U.--1 pouce = 25,4 mm

PIÈCES DE RECHANGE

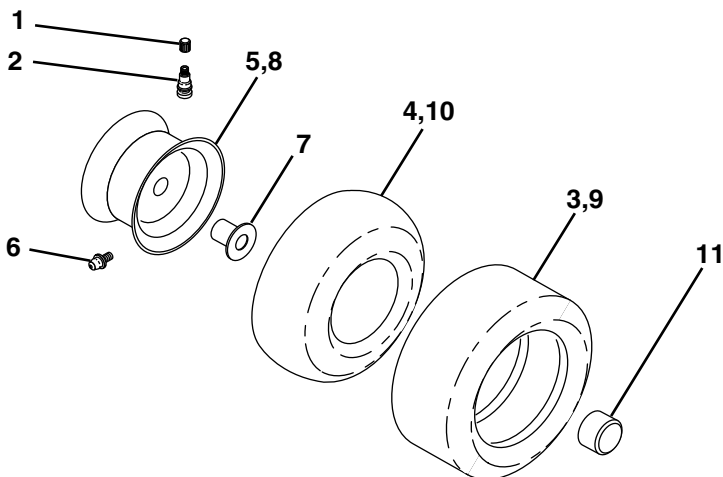
TRACTEUR - - NUMERO DE MODELE BM11M91A

DÉCALCOMANIE



NO. DE RÉF.	NO. DE PIÈCE	DESCRIPTION	NO. DE RÉF.	NO. DE PIÈCE	DESCRIPTION
1	159736	Décalcomanie du châssis	15	136832	Décalcomanie de la courroie trapézoïdale
3	176087	Décalcomanie du capot C.D.	17	126187X	Décalcomanie 100 DBA
4	176088	Décalcomanie du capot C.G.	19	140837	Décalcomanie de frein de stationnement
6	145498	Décalcomanie avec le symbole de lire le manuel du propriétaire	--	162598	Décalcomanie de la barre d'attelage
7	145437	Décalcomanie des standard CE	--	138311	Décalcomanie de la poignée de levage de réglage de la hauteur (Poignée de levage)
8	159737	Décalcomanie de l'embrayage/frein	--	176314	Manuel d'utilisation (European)
9	170843	Décalcomanie de C.V. du moteur	--	176317	Manuel des pièces de rechange
11	145494	Décalcomanie avec le symbole du doigt	--	176315	Manuel d'utilisation (Portuguese)
12	134999	Décalcomanie de tondeuse Envir	--	176316	Manuel d'utilisation (Polish)
14	145005	Décalcomanie de danger/poison de la batterie			

PNEUS ET ROUES



NO. DE RÉF.	NO. DE PIÈCE	DESCRIPTION
1	59192	Capuchon de la valve
2	65139	Tubulure de la valve
3	124157X	Pneu antérieur
4	59904	Chambre à air antérieure (pas fournit)
5	106732X427	Ensemble de la jante antérieure
6	278H	Graisseur (pneu arrière seulement)
7	9040H	Palier à bride (pneu antérieur seulement)
8	106108X427	Ensemble de la jante arrière
9	123969X	Pneu arrière
10	7152J	Chambre à air arrière (pas fournit)
11	104757X428	Capuchon de l'essieu
--	144334	Joint d'étanchéité (Tube de .30L [10 oz.]

REMARQUE: Toutes les dimensions de composant sont données en pouces É.-U. -- 1 pouce = 25,4 mm.

PIÈCES DE RECHANGE

TRACTEUR - - NUMERO DE MODELE BM11M91A

MOTEUR

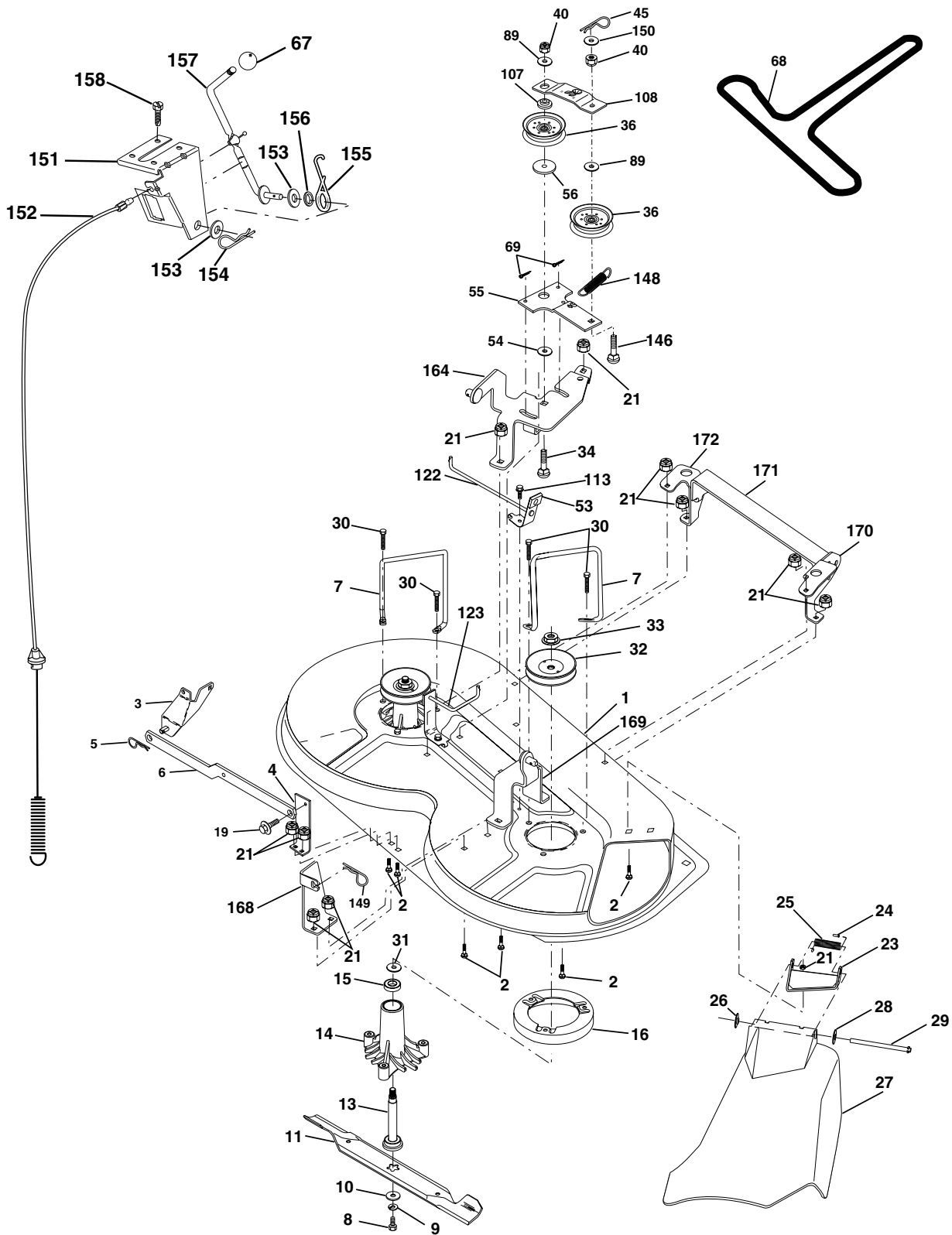
NO. DE RÉF.	NO. DE PIÈCE	DESCRIPTION
1	132623	Commande des gaz
2	17720410	Vis taraudée H 1/4-20x5/8 T
3	-----	Moteur (Voyez le Moteur) Briggs-No. de modèle 289707
4	137348	Silencieux d'échappement
13	165291	Garniture
14	148456	Tube de vidange
16	11050600	Rondelle frein à dents ext. 3/8
23	169837	Pare-chaleur
29	137180	Pare-étincelles
31	109202X	Réservoir d'essence
32	140527	Bouchon de réservoir d'essence
33	123487X	Bride de serrage du tuyau
37	137040	Conduite d'essence-20 po.
38	148315	Bouchon de vidange d'huile
40	124028X	Douille de bouton-pression
44	17670412	Vis H 1/4-20x3/4
45	17000612	Vis 3/8-16
46	19091416	Rondelle 9/32 X 7/8 X 16 Ja.
62	10040500	Rondelle frein 5/16
66	127951	Arrêt de galet-tendeur
72	71070512	Boulon à tête H 5/16-18 x 3/4
78	17060620	Vis 3/8-16 x 1-1/4
81	73510400	Écrou à taquets H 1/4-20 UNC

REMARQUE: Toutes les dimensions de composant sont données en pouces É.-U. —1 pouce = 25,4 mm.

PIÈCES DE RECHANGE

TRACTEUR - - NUMERO DE MODELE BM11M91A

CARTER DE TONDEUSE



PIÈCES DE RECHANGE

TRACTEUR - - NUMERO DE MODELE BM11M91A

CARTER DE TONDEUSE

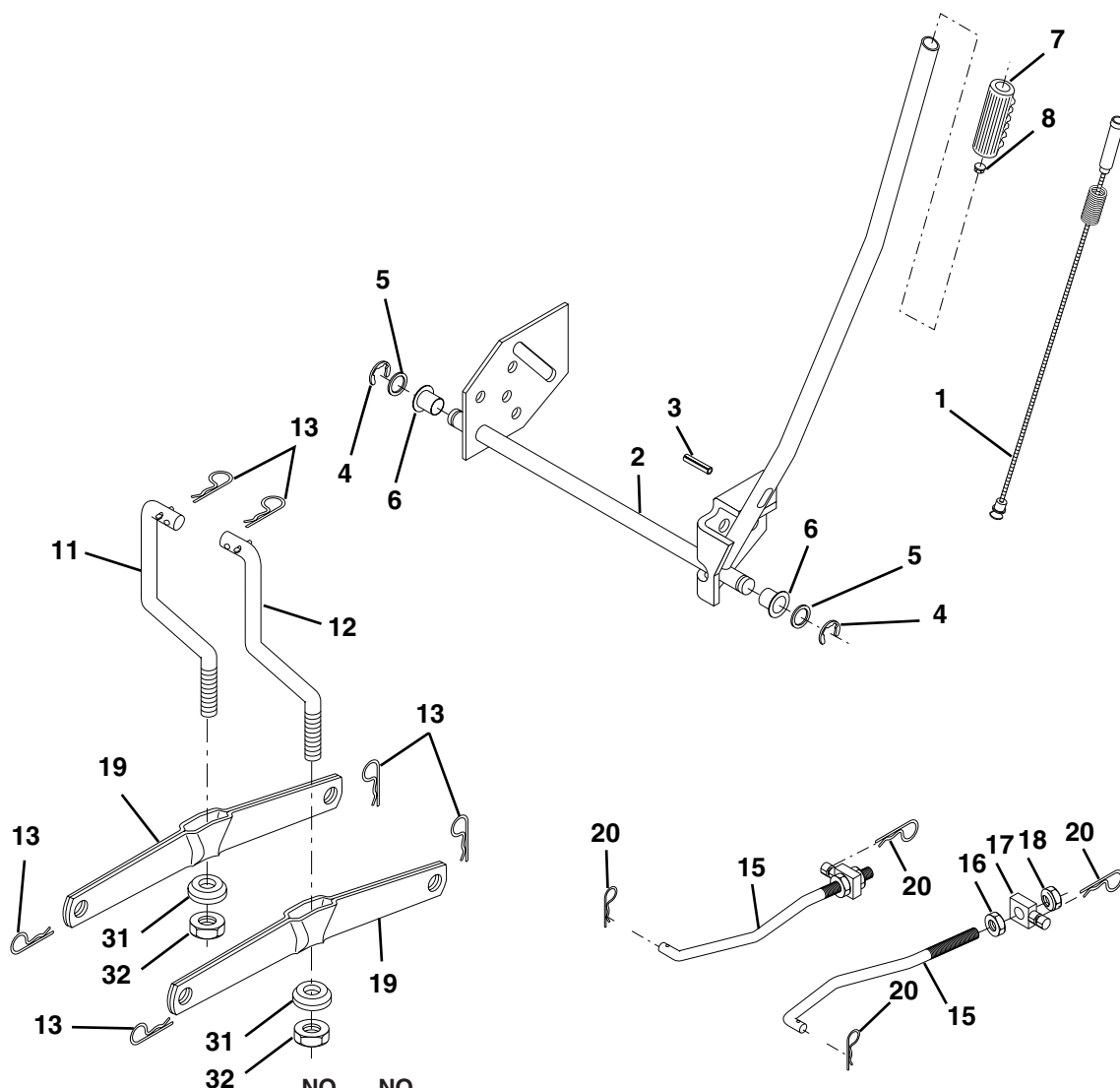
NO. DE RÉF.	NO. DE PIÈCE	DESCRIPTION	NO. DE RÉF.	NO. DE PIÈCE	DESCRIPTION
1	174595	Ensemble du carter	55	133840	Bras du galet-tendeur
2	72140506	Boulon de chariot 5/16-18unc x 3/4	56	165723	Entretoise de retenue
3	138017	Support de l'ensemble de la barre de non mouvement antérieure	67	106932X	Bouton
4	175654	Support de l'ensemble de la barre de non mouvement du carter	68	174978	Courroie trapézoïdale de tondeuse
5	4939M	Ressort de retenue	69	76020312	Goupille en épingle à cheveux 3/32 x 3/4
6	130832	Bras de suspension arrière	89	19131612	Rondelle 13/32 x 1 x 12 Ga.
7	140608	Guide-courroie	107	133502	Ressort de retenue
8	850857	Boulon 3/8-24 x 1,25 Cat. 8	108	133503	Bras du galet-tendeur du raidisseur
9	10030600	Rondelle frein 3/8	113	17490508	Vis 5/16-18 x 1/2
10	140296	Rondelle durcie de la lame de tondeuse	122	174505	Tige du frein C.G.
11	138496	Lame de broyeuse supérieure de 96.52 cm (36") de haute levage	123	174504	Tige du frein C.D.
13	137645	Ensemble de l'arbre avec palier inférieur	146	165891	Galet-tendeur
14	128774	Boîtier du mandrin ventilé	147	131335	Ressort de traction
15	110485X	Roulement à billes du mandrin	148	169022	Ressort
16	140329	Dispositif du courant à air de la tondeuse	149	165898	Ressort de retenue
17	169022	Ressort	150	19091216	Rondelle 9/32 x 3/4 x 16 Ja.
19	132827	Boulon à épaulement	151	169670	Support du câble d'embrayage
21	73680500	Écrou auto-serrant 5/16-18 Unc	152	176079	Câble d'embrayage
23	136631	Support du déflecteur de la tondeuse	153	169674	Rondelle 3/8
24	105304X	Chapeau du manchon 80x 112	154	169675	Ressort de retenue
25	123713X	Ressort de torsion du déflecteur	155	169671	Ressort de retenue du levier du câble d'embrayage
26	110452X	Rondelle frein	156	169672	Entretoise du câble d'embrayage
27	175029X428	Déflecteur de décharge	157	169669	Tige du câble d'embrayage
28	19111016	Rondelle 11/32 x 5/8 x 16 Ja.	158	17720410	Vis H 1/4-20 x 5/8
29	121980X	Tige de charnière	164	174976	Assemble du galet-tendeur
30	157722	Vis	168	172377	Câble
31	129963	Rondelle d'entretoise de tondeuse	169	174977	Assemble du support C.G.
32	153531	Poulie du mandrin	170	172359	Assemble du support C.D.
33	137266	Écrou frein à bride en haut 9/16	171	165237	Bras de suspension
34	72110614	Boulon 3/8-16 Unc x 1-3/4 Cad 5	172	172355	Support de suspension
36	131494	Poulie du galet-tendeur plat 3 060	--	130794	Ensemble du mandrin (il compris seulement du carter, de l'axe et de la quincaillerie de l'axe. La poulie n'est pas compris)
40	73680600	Écrou 3/8-16 unc	--	175254	Carter de tondeuse complete
45	4497H	Ressort de retenue			
53	130840	Bras de l'ensemble du frein			
54	133943	Rondelle durcie			

REMARQUE: Toutes les dimensions de composant sont données en pouces E.-U. - - 1 pouce = 25,4 mm

PIÈCES DE RECHANGE

TRACTEUR - - NUMERO DE MODELE BM11M91A

LEVAGE DE TONDEUSE



NO. DE RÉF.	NO. DE PIÈCE
1	159460
2	159471
3	105767X
4	12000002
5	19211621
6	120183X
7	109413X
8	124526X
11	139865
12	139866
13	4939M
15	173288
16	73350800
17	130171
18	73800800
19	139868
20	163552
31	169865
32	73540600

DESCRIPTION

1 Ensemble du fil intérieur du levier de levage
 2 Ensemble de l'arbre de levage
 3 Goupille cannelée
 4 Bague en E n°5133-62
 5 Rondelle 21/32 x 1 x 21 Ja.
 6 Palier en Nylon
 7 Poignée cannelée du levier
 8 Bouton de plongeur
 11 Raccord de levage C.G.
 12 Raccord de levage C.D.
 13 Ressort de retenue
 15 Raccord antérieur
 16 Contre-écrou H 1/2-13 Unc
 17 Tourillon
 18 Ecrou frein 1/2-13 Unc
 19 Bras de suspension arrière
 20 Ressort de retenue
 31 Palier de pivot de levage
 32 Écrou auto-serrant 3/8-24

REMARQUE: Toutes les dimensions de composant sont données en pouces É.-U. - - 1 pouce = 25,4 mm.



CONTRAT DE REPARATION SOUS GARANTIE



Créé en janvier 1980
Modifié en janvier 1991

GARANTIE LIMITEE POUR LES NOUVELLES PIÈCES DE MÉCANISME DE TRANSMISSION PEERLESS

A. Produits Garantis

La Division Machine et Engrenage Peerless de Tecumseh Products Company ("Tecumseh") sujette aux limitations contenues ci-dessous, réparera ou remplacera, à sa discrétion, sans frais de fournitures et main d'oeuvre uniquement, toute partie du mécanisme de transmission (qui dans ce contexte inclus l'essieu, la boîte de vitesses, la transmission, l'engrenage différentiel et à angle droit, ainsi que toute pièce du système de transmission), SAUF dans le cas où le système de transmission est incorporé dans un équipement à usage commercial ou locatif, qui est déclarée après inspection dans n'importe quel point de service autorisé par Tecumseh ou par l'usine Tecumseh à Grafton, Wisconsin, comme étant DÉFECTUEUSE EN MATÉRIAU OU FAÇON et si reçue par Tecumseh ou tout autre point de service autorisé par Tecumseh pour ce genre d'inspection endéans les DEUX ANS à partir de la date de la facture d'origine pour les Peerless modelés 820, 900, 910, 915, 920, 930 et engrenage à angle droit modèle 1100, et endéans UN AN pour tous autres produits Peerless. Tout nouveau système de transmission incorporé dans un équipement à usage commercial est garanti de la même façon et dans la même mesure EXCEPTE que le système est garanti SEULEMENT QUATRE-VINGT-DIX (90) JOURS et doit être reçu pour inspection par Tecumseh ou tout autre point de service autorisé par Tecumseh dans les 90 jours à partir de la date de la facture d'origine. Tout nouveau système de transmission incorporé dans un équipement à usage locatif est garanti de la même façon et dans la même mesure EXCEPTE que le système est garanti pendant SEULEMENT TRENTE (30) JOURS, et doit être reçu par Tecumseh ou tout autre point de service autorisé par Tecumseh endéans les 30 jours de la date de la facture d'origine.

B. Produits Et Articles Non Garantis

1. Altérations et modifications apportées au mécanisme de transmission.
 2. Dégâts causes par accidents. Entretien de routine. Non-observation des instructions contenues dans le Manuel du Fabricant.
- Cette garantie ne couvre uniquement que les pièces de nouveaux mécanismes de transmission qui après examen sont déclarées défectueuses en raison d'un vice de fabrication au moment de la livraison à l'acheteur d'origine. Cette garantie ne couvre pas les défauts causes par la dépréciation ni les dommages encourus en cas d'usure normale, d'accidents, de mauvais entretien, d'usage anormal ou abusif du produit, de non-observation des instructions contenues dans le manuel d'instructions couvrant le mode d'usage du mécanisme de transmission et de ses pièces. Le coût de l'entretien normal et du remplacement d'articles qui ne sont pas défectueux incombent à l'acheteur.

C. Obtention De La Réparation Sous Garantie

La réparation sous garantie peut être obtenue en contactant un point de service autorisé par Tecumseh (tout concessionnaire agréé par Tecumseh ou détaillant autorisé à vendre les produits Tecumseh) ou en contactant Tecumseh c/o Direction du Département Service Moteur et Transmission, 900 North Street, Grafton, Wisconsin 53024. La réparation sous garantie peut uniquement être effectuée par un concessionnaire autorisé Tecumseh ou par Tecumseh à l'usine de Grafton, Wisconsin. L'acheteur sera responsable des frais de demande de réparation et/ou des frais de transport vers et de l'endroit où l'inspection et/ou la réparation est effectuée. L'acheteur est responsable en cas de perte ou dommages encourus pendant le transport du mécanisme de transmission et/ou pièces du mécanisme de transmission soumis pour inspection et/ou réparation sous garantie.

D. Limitation Des Dommages Et Garanties Tacites

Le contrat de garantie susdit remplace tous autres contrats de garantie. Ni Tecumseh, ni ses affiliées ne font aucunes garanties, démarches, représentations, ni promesses, écrites ou verbales, quant à la qualité du mécanisme de transmission ou de ses pièces, autres que celles ci-inclus. TOUTE GARANTIE TACITE DE QUALITÉ LOYALE ET MARCHANDE OU PHYSIQUE DANS UN BUT PARTICULIER, ENTENDU QUE L'UNE OU L'AUTRE EST APPLICABLE À TOUTE(S) PIÈCE(S) DU MÉCANISME DE TRANSMISSION, SERA LIMITÉE AUX PÉRIODES DE GARANTIE DÉFINIES DANS LE PARAGRAPHE "A" CI-DESSUS. EN AUCUN CAS, TECUMSEH NE SERA TENU RESPONSABLE EN CAS DE DOMMAGES ET INTÉRÊTS ET/OU FRAIS ACCESSOIRES, INDIRECTS OU SPÉCIAUX. Certains états n'autorisent pas de limites quant à la durée de la garantie tacite ni l'exclusion ou la restriction de dommages et intérêts accessoires ou indirects, dans lequel cas les restrictions ou exclusions ci-dessus ne sont pas applicables. Cette garantie vous donne des droits juridiques spécifiques et vous pouvez également jouir d'autres droits qui peuvent varier d'un état à l'autre.

E. Garantie Non Reconnue

Tecumseh n'endosse ni n'autorise aucune autre personne, physique ou morale, à assumer pour Tecumseh toutes autres obligations ou engagements relatifs à toute(s) pièce(s) du mécanisme de transmission. Le vendeur ou le concessionnaire de pièces de système de transmission n'ont pas l'autorité, quelle qu'elle soit, de faire des démarches ou promesses au nom de Tecumseh ni de modifier les termes ou les limites de la garantie Tecumseh en aucune façon.

GARANTIE LIMITÉE

Le Fabricant garantit son produit à l'acheteur initial comme exempt de tout défaut de matière et de fabrication. Pendant deux (2) ans, à compter de la date d'achat de la part de l'acheteur initial, nous réparerons ou remplacerons à notre choix, gratuitement, toute pièce, sur laquelle nous estimerons qu'il existe un défaut de matière ou de fabrication. Cette garantie est soumise aux limitations suivantes et exceptions:

1. Cette garantie ne couvre pas le moteur, la transmission/composants de transmission, la batterie (sauf comme mentionnée ci-dessous) ou les composants. Veuillez consulter votre point de vente Bricomarché qui dirigera la machine chez le fabricant du moteur, de la transmission/composants de transmission.
2. L'acheteur est responsable du coût du transport de tous les équipements actionnés par moteur ou les accessoires. L'acheteur est responsable du coût aussi du transport de toutes les pièces (couvertes par cette garantie) soumis pour le remplacement à moins que Bricomarché demande à l'acheteur de renvoyer les pièces.
3. Garantie de la batterie: Pour les produits équipés d'une batterie, nous remplacerons, gratuitement, toute batterie estimée défectueuse pendant les quatre-vingt-dix (90) jours initiaux suivant l'achat. Après quatre-vingt-dix (90) jours, nous échangerons la batterie, le coût pour vous être 1/12 du prix d'une nouvelle batterie pour chaque mois complet à compter de la date d'achat initiale. La batterie doit être entretenue selon les directives données dans la documentation appropriée.
4. La période de garantie applicable aux produits proposés en location ou à des fins commerciales est limitée à quatre-vingt-dix (90) jours à compter de la date d'achat initiale.
5. Cette garantie ne s'applique qu'aux produits correctement montés, réglés, utilisés et entretenus conformément aux instructions données dans la documentation appropriée. Cette garantie ne s'applique pas aux produits qui ont été modifiés, utilisés incorrectement, abusés, mal assemblés, mal installés ou avariés lors de la livraison ou usage normal.
6. Exclusions: Les courroies, les lames, les adaptateurs de lame, l'usage normal, les réglages normaux, la visserie standard, et l'entretien normal sont exclus de cette garantie.
7. En cas de problème entrant dans le cadre de cette garantie, veuillez contacter votre point de vente Bricomarché.
Pour toute question à ce sujet, veuillez-vous communiquer avec:

Service Consommateurs
B. P 443
91164 Longjumeau Cedex

en nous donnant le numéro du modèle, le numéro de série, la date d'achat de votre machine ainsi que l'adresse du concessionnaire autorisé chez qui vous l'avez acheté.

CETTE GARANTIE NE S'APPLIQUE PAS AUX DOMMAGES ACCIDENTELS. TOUTES GARANTIES IMPLICITES SONT LIMITÉES AUX MEMES PERIODES DE TEMPS.

Ceci est une garantie limitée telle que définie dans la loi américaine Magnuson-Moss de 1975