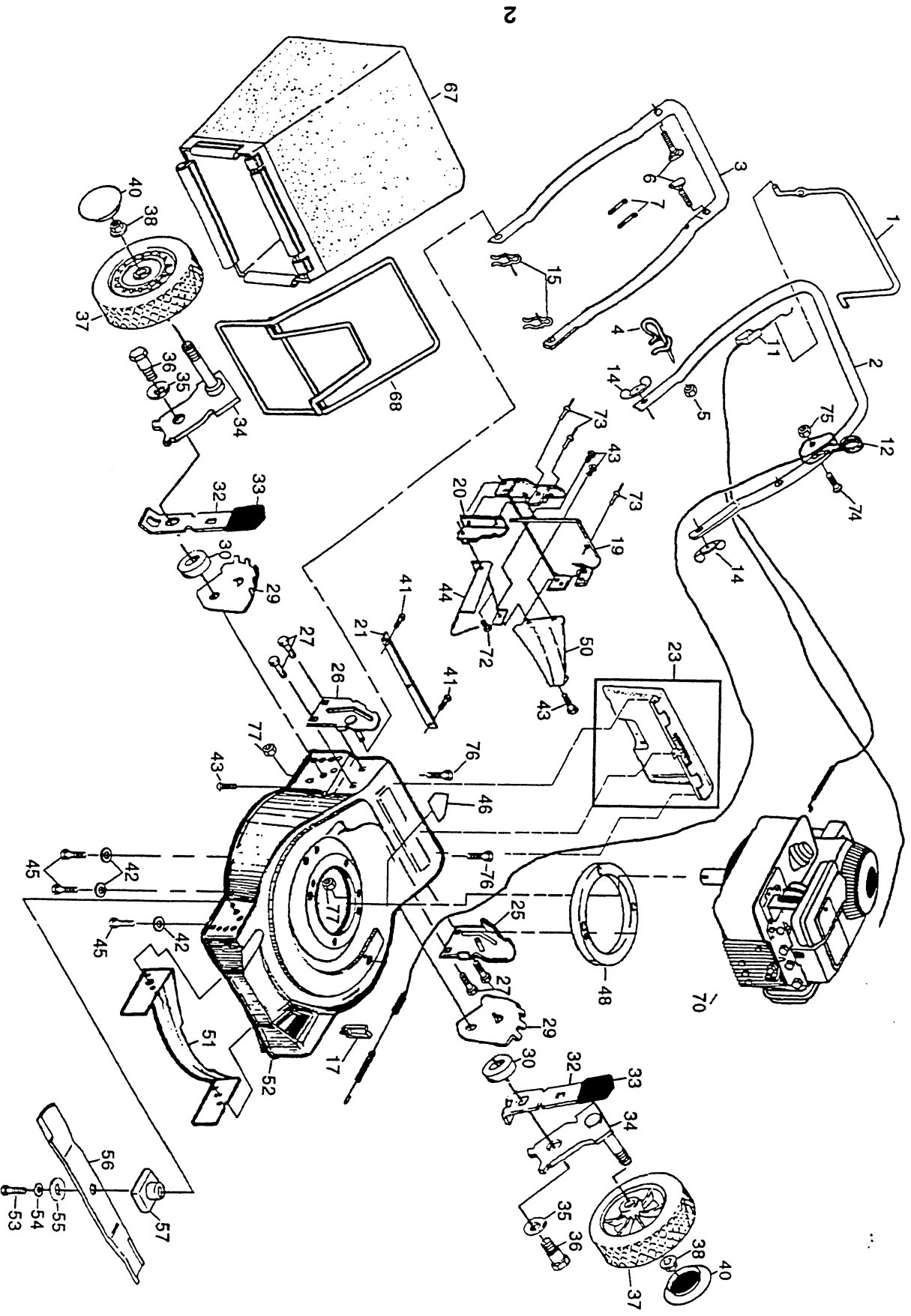


249

PIÈCES DE RECHANGE

TONDEUSE À GAZON ROTATIVE -- NO. DE MODÈLE BM3801A



PIÈCES DE RECHANGE

TONDEUSE À GAZON ROTATIVE - - NO. DE MODÈLE BM380TA

NO. DE RÉF.	NO. DE PIÈCE	DESCRIPTION	NO. DE RÉF.	NO. DE PIÈCE	DESCRIPTION
1	145793	Barre de commande de traction	43	54583	Vis taraudée H 1/4-20 x 1/2
2	165451X479	Guidon supérieur	44	133188X479	Chicane de décharge
3	157081X479	Guidon inférieur	45	850999	Vis à filets laminés H 3/8-16 x 2
4	132001	Guide du câble de démarrage	46	145494	Décalcomanie de danger
5	63601	Écrou frein 1/4-20	48	850988	Entretoise de moteur
6	131959	Boulon de guidon	50	700063X479	Chicane arrière
7	66426	Attache plastique	51	165545	Chicane antérieure
8	144929	Vis H à rondelle 1/4-20 x 2,12	52	162185	Ensemble de carter (Y compris le no. de réf. 46)
11	162788	Câble de contrôle du moteur	53	851084	Boulon H 3/8-24 x 1-3/8 Cat. 8
12	(156577)	Commande d'entraînement	54	850263	Rondelle frein hélicoïdale
14	128638	Écrou à oreilles	55	851074	Rondelle durcie
15	51793	Goupille en épingle à cheveux	56	145106	Lame de 20 po.
17	145669	Guide du câble de démarrage	57	851514	Adaptateur de lame
19	156445X479	Plaque arrière	67	147270	Sac de décharge
20	700363X479	Chicane latérale	68	750532	Cadre de ramasse-herbe
21	146143X479	Protecteur de pieds	70	-----	* Moteur - Briggs & Stratton - No. de modèle 98982
23	147613	Jeu de l'ensemble de porte arrière	72	150050	Vis autotaraudée n°10-16 x .50
25	151589X479	Ensemble de support de guidon (gauche)	73	128415	Rivet
26	151588X479	Ensemble de support de guidon (droit)	74	158755	Vis
27	150078	Vis 5/16-18 x 3/4	75	751152	Écrou
29	750085X007	Support de dispositif de relevage des roues	76	88652	Vis
30	146630	Entretoise	77	751592	Écrou
32	700331X004	Levier à ressort de dispositif de relevage des roues	--	800197	Décalcomanie du niveau de bruit
33	87877	Manchon de dispositif de relevage des roues	--	157120	Manuel d'utilisation (Anglais)
34	145935X004	Ensemble de bras dressien	--	157121	Manuel d'utilisation (Français)
35	62335	Rondelle Belleville	--	167449	Manuel des pièces de rechange (Ang/Fr)
36	142748	Boulon à épaullement 3/8-16	--	145495	Décalcomanie des symboles internationales
37	148438	Ensemble de la roue et du pneu			
38	83923	Écrou			
40	77400	Chapeau de moyen			
41	146694	Vis			
42	53998	Rondelle plate			

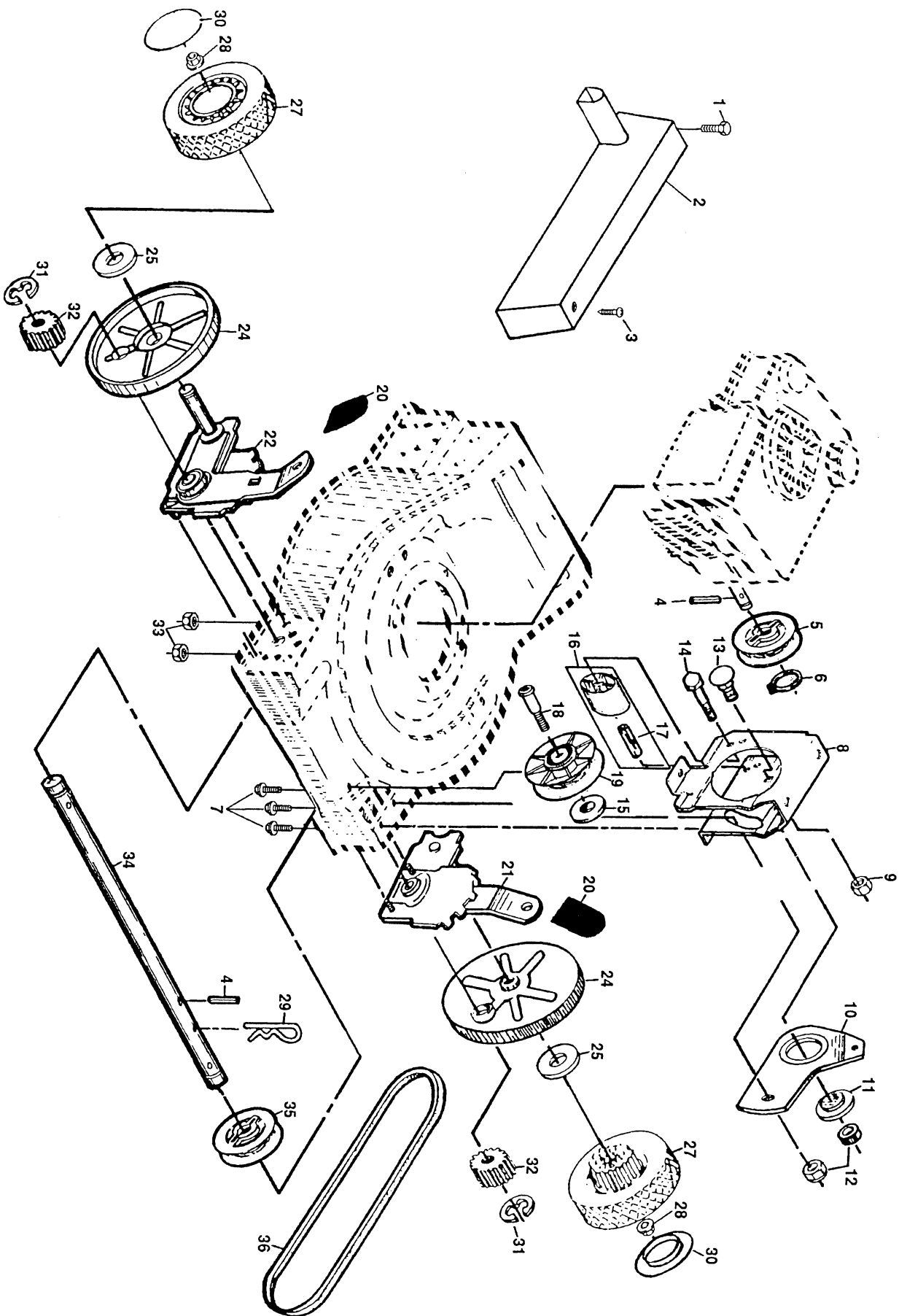
Accessoires disponible pas compris avec la tondeuse:
 -- MA36 Défecteur de la glissière
 -- MK20FRD Jeu de broyeuse

158742 → 512 (156577) *erreur éditée*

3

REPAIR PARTS

ROTARY LAWN MOWER -- MODEL NO. BM380TA



PIÈCES DE RECHANGE

TONDEUSE À GAZON ROTATIVE -- NO. MODÈLE BM3807A

NO. DE RÉF.	NO. DE PIÈCE	DESCRIPTION	NO. DE RÉF.	NO. DE PIÈCE	DESCRIPTION
1	141912	Vis à rondelle H n°10-24 x 1/2	20	87877	Manchon de dispositif de relevage des roues
2	154049	Couverture d'entraînement	21	152018	Ensemble de dispositif de relevage des roues (gauche)
3	701477	Pressé attaché	22	152019	Ensemble de dispositif de relevage des roues (droit)
4	164795	Cliquet d'entraînement	24	88080	Cache-pousière
5	88043	Pouille d'entraînement	25	67725	Rondelle
6	12000030	Bague en fermeture	27	750124	Ensemble de la roue et du pneu
7	54583	Vis 1/4-20 x 1/2	28	145212	Ecrou
8	851947X004	Cadre d'embrayage	29	85179	Pince d'arrêt
9	50962	Ecrou frein 1/4-20	30	77400	Chapeau de moyeu
10	702631X004	Levier d'embrayage	31	12000058	Bague en E
11	88067	Entroîse du levier d'embrayage	32	137054	Pignon
12	750253	Ecrou frein 5/16-18	33	63601	Écrou frein 1/4-20
13	72070504	Boulon de chariot 5/16-18 x 1/2	34	700537	Arbre moteur
14	74350424	Vis H 1/4-20 x 1-1/2	35	88082	Pouille menée
15	88069	Entroîse	36	111924X	Courroie d'entraînement
16	48160	Ensemble de galet-tendeur (Y compris le no. de réf. 17)	--	852000	Décalcomanie de "Nettoyez Dessous" (Couverture d'entraînement)
17	88576	Entroîse de galet-tendeur			
18	88517	Boulon à épaulement 5/16-18 x 1-3/8			
19	88516	Pouille de galet-tendeur			