



# MANUEL DES PIÈCES DE RECHANGE

NO. DE MODÈLE **BM2Q679C**

Tondeuse à Gazon

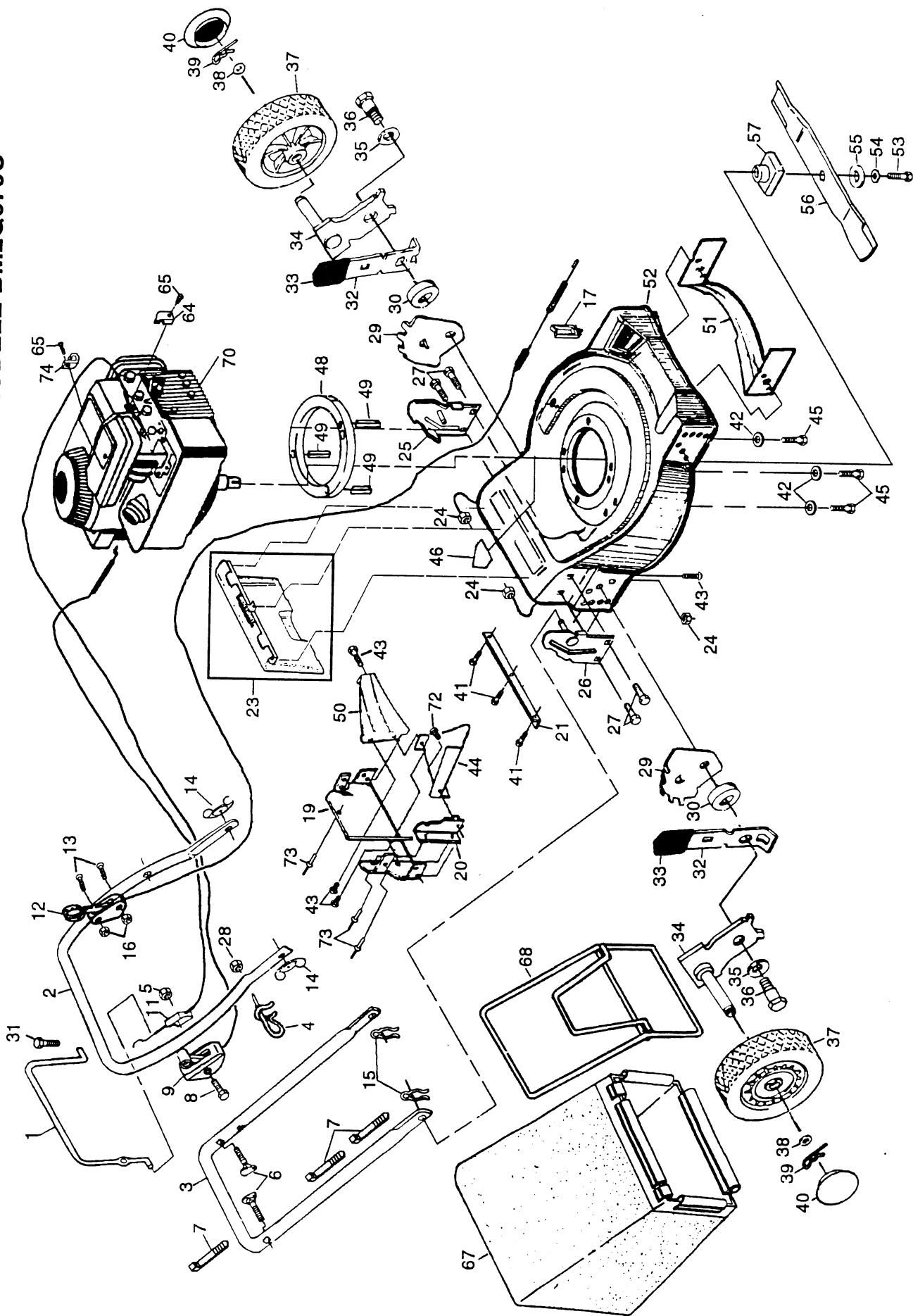
# **BESTGREEN**

149081 01.04.95  
IMPRIMÉ AUX É.-U

Machine: .....	Cachet du Vendeur:
Type: .....	
Moteur: .....	
Type: .....	
N° de série: .....	
Constructeur: .....	
Date de vente: ___/___/___	
Nom du Propriétaire: .....	
Adresse: .....	
CP: _____	
Ville: .....	

# PIÈCES DE RECHANGE

TONDEUSE À GAZON ROTATIVE DE 20 PO. -- NO. DE MODÈLE BM2Q679C



# PIÈCES DE RECHANGE

## TONDEUSE À GAZON ROTATIVE DE 20 PO. - - NO. DE MODÈLE BM2Q679C

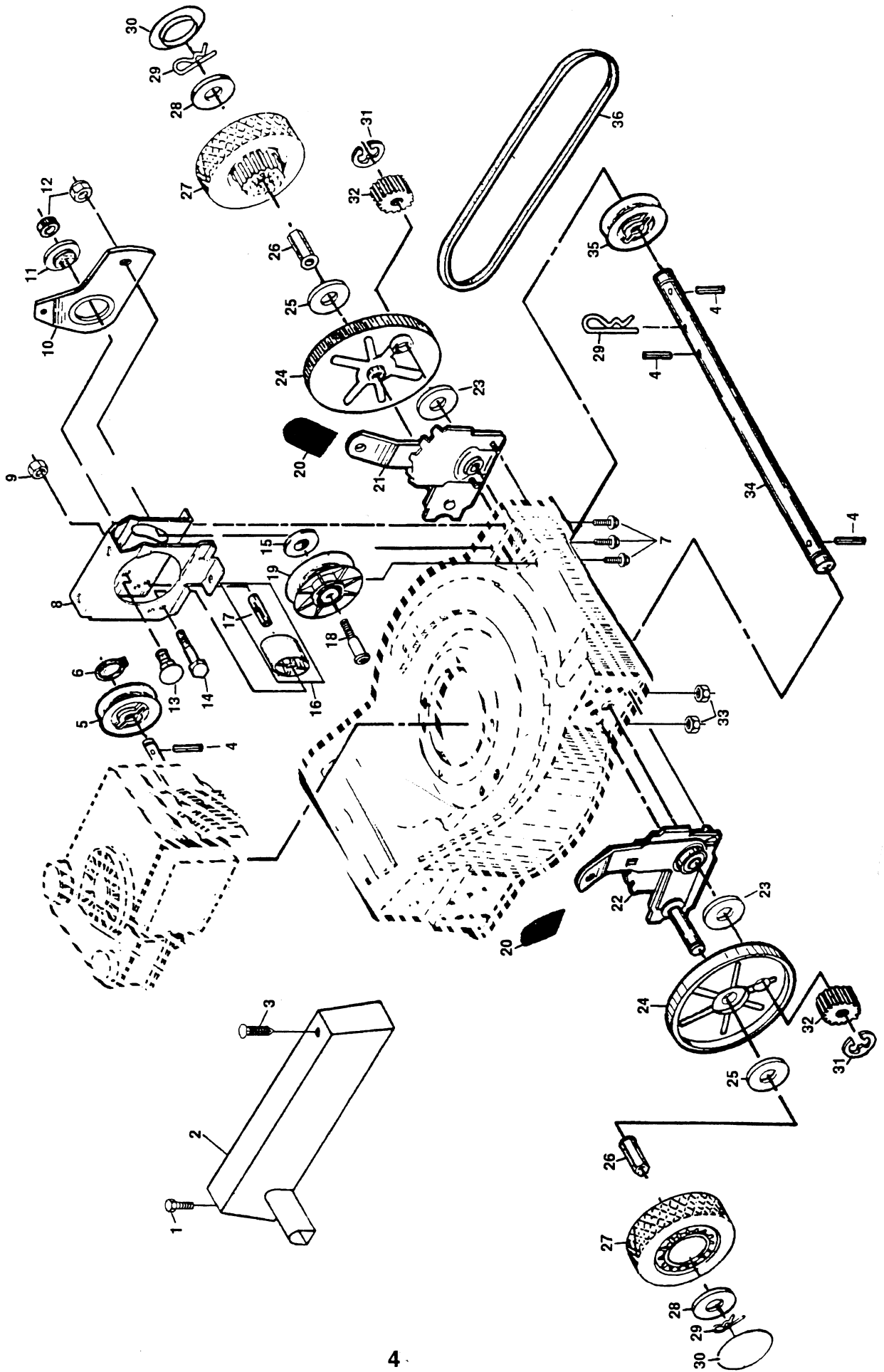
NO. DE RÉF.	NO. DE PIÈCE	DESCRIPTION	NO. DE RÉF.	NO. DE PIÈCE	DESCRIPTION
1	132570	Barre de commande de traction	38	52160	Rondelle
2	132670X479	Guidon supérieur	39	85179	Ressort de retenue
3	134081X479	Guidon inférieur	40	77400	Chapeau de moyeu
4	132001	Guide du câble de démarrage	41	146694	Vis
5	63601	Écrou frein 1/4-20	42	53998	Rondelle plate
6	131959	Boulon de guidon	43	54583	Vis taraudée H 1/4-20 x 1/2
7	66426	Attache plastique	44	133188X479	Chicane de décharge
8	144929	Vis H à rondelle 1/4-20 x 2,12	45	850999	Vis à filets laminés H 3/8-16 x 2
9	851462	Commande des gaz	46	145494	Décalcomanie de danger
11	130861	Câble de contrôle du moteur	48	850988	Entretoise de moteur
12	702734	Commande d'entraînement	49	850987	Douille de moteur
13	750029	Vis à métaux à tôle n°10-24 x 2	50	700631X479	Chicane arrière
14	128638	Écrou à oreilles	51	701640X479	Chicane antérieure
15	51793	Goupille en épingle à cheveux	52	149159	Ensemble de carter (Y compris le no. de réf. 46)
16	69180	Écrou frein n°10-24	53	851084	Boulon H 3/8-24 x 1-3/8 Cat. 8
17	145669	Guide du câble de démarrage	54	850263	Rondelle frein hélicoïdale
19	145854X479	Plaque arrière	55	851074	Rondelle durcie
20	700363X479	Chicane latérale	56	145106	Lame de 20 po.
21	146143X479	Protecteur de pieds	57	851514	Adaptateur de lame
23	147613	Jeu de l'ensemble de porte arrière	64	213146	* Bride de serrage de câble
24	751592	Écrou frein 3/8-16	65	83816	Vis n°10 x 5/8
25	700913X479	Ensemble de support de guidon (gauche)	67	147060	Sac de décharge
26	700915X479	Ensemble de support de guidon (droit)	68	133413	Cadre de ramasse-herbe
27	55187	Vis 5/16-18 x 3/4	70	-----	* Moteur - Briggs & Stratton - No. de modèle 98982
28	73510400	Écrou frein 1/4-20	72	86344	Vis autotaraudée n°10-24 x 1/2
29	700325X007	Support de dispositif de relevage des roues	73	128415	Rivet
30	84920	Entretoise	74	87930	Pince de câble
31	851552	Vis autotaraudée n°10-24 x 5/8	--	146983	Manuel d'utilisation (Anglais)
32	700331X004	Lever à ressort de dispositif de relevage des roues	--	146984	Manuel d'utilisation (Français)
33	87877	Manchon de dispositif de relevage des roues	--	149081	Manuel des pièces de rechange (Ang/Fr)
34	85021X004	Ensemble de bras d'essieu	--	145495	Décalcomanie des symboles internationales
35	62335	Rondelle Belleville	--	702310	Protecteur du silencieux
36	146247	Boulon à épaulement 3/8-16	--	81283	Vis
37	800390	Ensemble de la roue et du pneu	Accessoires disponible pas compris avec la tondeuse:		
			--	MA36	Défecteur de la glissière
			--	MK20FRD	Jeu de broyeuse



\* Ces pièces doivent être achetées par un vendeur autorisé de Briggs et Stratton.

# PIÈCES DE RECHANGE

TONDEUSE À GAZON ROTATIVE DE 20 PO. -- NO. MODÈLE BM2Q679C



# PIÈCES DE RECHANGE

## TONDEUSE À GAZON ROTATIVE DE 20 PO. -- NO. MODÈLE BM2Q679C

NO. DE RÉF.	NO. DE PIÈCE	DESCRIPTION	NO. DE RÉF.	NO. DE PIÈCE	DESCRIPTION
1	141912	Vis à rondelle H n°10-24 x 1/2	20	87877	Manchon de dispositif de relevage des roues
2	701459	Couverture d'entraînement	21	148484	Ensemble de dispositif de relevage des roues (gauche)
3	701477	Attache pressée	22	148485	Ensemble de dispositif de relevage des roues (droit)
4	851980	Cliquet d'entraînement	23	88118	Rondelle en feutre
5	88043	Poulie d'entraînement	24	88080	Cache-poussière
6	12000030	Bague en fermeture	25	67725	Rondelle
7	54583	Vis 1/4-20 x 1/2	26	88446	Douille de roue
8	851947X004	Cadre d'embrayage	27	700953	Ensemble de la roue et du pneu
9	50962	Écrou frein 1/4-20	28	52160	Rondelle
10	702631X004	Levier d'embrayage	29	85179	Ressort de retenue
11	88067	Entretoise du levier d'embrayage	30	77400	Chapeau de moyeu
12	750253	Écrou frein 5/16-18	31	12000058	Bague en E
13	72070504	Boulon de chariot 5/16-18 x 1/2	32	137054	Pignon
14	74350424	Vis H 1/4-20 x 1-1/2	33	63601	Écrou frein 1/4-20
15	88069	Entretoise	34	700537	Arbre moteur
16	48160	Ensemble de galet-tendeur (Y compris le no. de réf. 17)	35	88082	Poulie menée
17	88576	Entretoise de galet-tendeur	36	111924X	Courroie d'entraînement
18	88517	Boulon à épaulement 5/16-18 x 1-3/8	--	852000	Décalcomanie de "Nettoyez Dessous" (Couverture d'entraînement)
19	88516	Poulie de galet-tendeur			

Félicitations de votre achat d'une tondeuse à gazon. Elle a été conçue, perfectionnée, et fabriquée pour assurer la meilleure performance et la sûreté maximum.

## GARANTIE LIMITÉE

Le Fabricant garantit son produit à l'acheteur initial comme exempt de tout défaut de matière et de fabrication. Pendant un (1) an, à compter de la date d'achat de la part de l'acheteur initial, nous réparerons ou remplacerons à notre choix, gratuitement, toute pièce, sur laquelle nous estimerons qu'il existe un défaut de matière ou de fabrication. Cette garantie est soumise aux limitations suivantes et exceptions:

1. Cette garantie ne couvre pas le moteur, la transmission/composants de transmission, la batterie (sauf comme mentionnée ci-dessous) ou les composants. Veuillez consulter votre point de vente Bricomarché qui dirigera la machine chez le fabricant du moteur, de la transmission/composants de transmission.
2. L'acheteur est responsable du coût du transport de tous les équipements actionnés par moteur ou les accessoires. L'acheteur est responsable du coût aussi du transport de toutes les pièces (couvertes par cette garantie) soumis pour le remplacement à moins que American Yard Products, Inc. demande à l'acheteur de renvoyer les pièces.
3. Garantie de la batterie: Pour les produits équipés d'une batterie, nous remplacerons, gratuitement, toute batterie estimée défectueuse pendant les quatre-vingt-dix (90) jours initiaux suivant l'achat. Après quatre-vingt-dix (90) jours, nous échangerons la batterie, le coût pour vous être 1/12 du prix d'une nouvelle batterie pour chaque mois complet à compter de la date d'achat initiale. La batterie doit être entretenue selon les directives données dans la documentation appropriée.
4. La période de garantie applicable aux produits proposés en location ou à des fins commerciales est limitée à quarante-cinq (45) jours à compter de la date d'achat initiale.
5. Cette garantie ne s'applique qu'aux produits correctement montés, réglés, utilisés et entretenus conformément aux instructions données dans la documentation appropriée. Cette garantie ne s'applique pas aux produits qui ont été modifiés, utilisés incorrectement, abusés, mal assemblés, mal installés ou avariés lors de la livraison ou usage normal.
6. Exclusions: Les courroies, les lames, les adaptateurs de lame, l'usage normal, les réglages normaux, la visserie standard, et l'entretien normal sont exclus de cette garantie.
7. En cas de problème entrant dans le cadre de cette garantie, veuillez contacter votre point de vente Bricomarché.

Pour toute question à ce sujet, veuillez-vous communiquer avec:

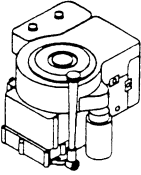
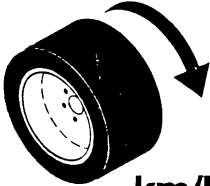
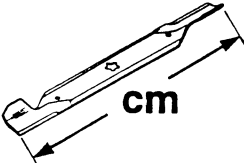
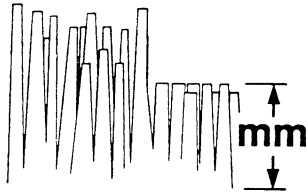
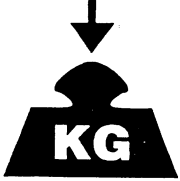
Service Consommateurs  
de Bricomarché  
16 avenue Sadi Carnot  
9160 Saulx les Chartreux

en nous donnant le numéro du modèle, le numéro de série, la date d'achat de votre machine ainsi que l'adresse du concessionnaire autorisé chez qui vous l'avez acheté.

CETTE GARANTIE NE S'APPLIQUE PAS AUX DOMMAGES ACCIDENTELS. TOUTES GARANTIES IMPLICITES SONT LIMITÉES AUX MEMES PERIODES DE TEMPS.

Ceci est une garantie limitée telle que définie dans la loi américaine Magnuson-Moss de 1975

## SPECIFICATIONS

 hp/kw	 km/h	 cm	 mm	 KG	<b>dB (A)</b>
3,75/2,8	0-4,7	51	31-89	33	100