



MANUEL DES PIÈCES DE RECHANGE

NO. DE MODÈLE BM2Q679B

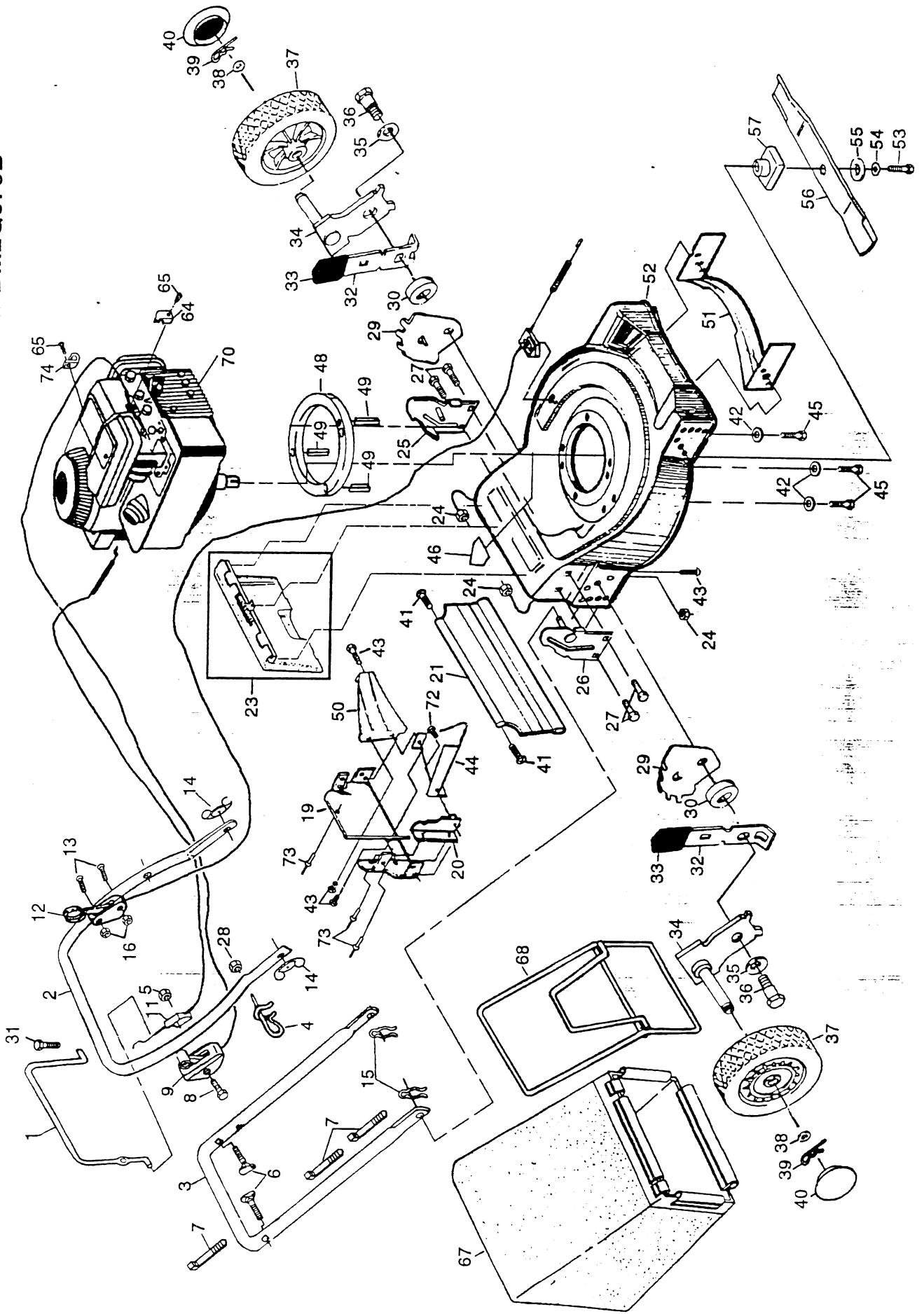
Tondeuse à Gazon

BESTGREEN

Machine:	
Type:	
Moteur:	
Type:	
N° de série:	
Constructeur:	
Date de vente: ____/____/____	
Nom du Propriétaire:	Cachet du Vendeur:
Adresse:	
CP: ____/____/____	
Ville:	

PIÈCES DE RECHANGE

TONDEUSE À GAZON ROTATIVE DE 20 PO. -- NO. DE MODÈLE BM2Q679B



PIÈCES DE RECHANGE

TONDEUSE À GAZON ROTATIVE DE 20 PO. - - NO. DE MODÈLE BM20Q679B

NO. DE RÉF.	NO. DE PIÈCE	DESCRIPTION	NO. DE RÉF.	NO. DE PIÈCE	DESCRIPTION
1	132570	Barre de commande de traction	38	52160	Rondelle
2	132670X479	Guidon supérieur	39	85179	Ressort de retenue
3	134081X479	Guidon inférieur	40	77400	Chapeau de moyeu
4	132001	Guide du câble de démarrage	41	88652	Vis de charnière
5	63601	Écrou frein 1/4-20	42	53998	Rondelle plate
6	131959	Boulon de guidon	43	54583	Vis taraudée H 1/4-20 x 1/2
7	66426	Attache plastique	44	133188X479	Chicane de décharge
8	144929	Vis H à rondelle 1/4-20 x 2,12	45	850999	Vis à filets laminés H 3/8-16 x 2
9	851462	Commande des gaz	46	145494	Décalcomanie de danger
11	130861	Câble de contrôle du moteur	48	850988	Entretoise de moteur
12	702734	Commande d'entraînement	49	850987	Douille de moteur
13	750029	Vis à métaux à tôle n°10-24 x 2	50	700631X479	Chicane arrière
14	128638	Écrou à oreilles	51	132198X479	Chicane antérieure
15	51793	Goupille en épingle à cheveux	52	143116	Ensemble de carter (Y compris le no. de réf. 46)
16	69180	Écrou frein n°10-24	53	851084	Boulon H 3/8-24 x 1-3/8 Cat. 8
19	700356X479	Plaque arrière	54	850263	Rondelle frein hélicoïdale
20	700363X479	Chicane latérale	55	851074	Rondelle durcie
21	140657	Jupe arrière	56	850972	Lame de 20 po.
23	48257	Jeu de l'ensemble de porte arrière	57	851514	Adaptateur de lame
24	751592	Écrou frein 3/8-16	64	213146	* Bride de serrage de câble
25	700913X479	Ensemble de support de guidon (gauche)	65	83816	Vis n°10 x 5/8
26	700915X479	Ensemble de support de guidon (droit)	67	135200	Sac de décharge
27	55187	Vis 5/16-18 x 3/4	68	133413	Cadre de ramasse-herbe
28	73510400	Écrou frein 1/4-20	70	-----	* Moteur - Briggs & Stratton - No. de modèle 98982
29	700325X007	Support de dispositif de relevage des roues	72	86344	Vis autotaraudée n°10-24 x 1/2
30	84920	Entretoise	73	128415	Rivet
31	851552	Vis autotaraudée n°10-24 x 5/8	74	87930	Pince de câble
32	700331X004	Levier à ressort de dispositif de relevage des roues	--	140755	Manuel d'utilisation (Anglais)
33	87877	Manchon de dispositif de relevage des roues	--	140756	Manuel d'utilisation (Français)
34	85021X004	Ensemble de bras d'essieu	--	145717	Manuel des pièces de rechange (Ang/Fr)
35	62335	Rondelle Belleville	--	145495	Décalcomanie des symbols internationales
36	142748	Boulon à épaulement 3/8-16			
37	800390	Ensemble de la roue et du pneu			

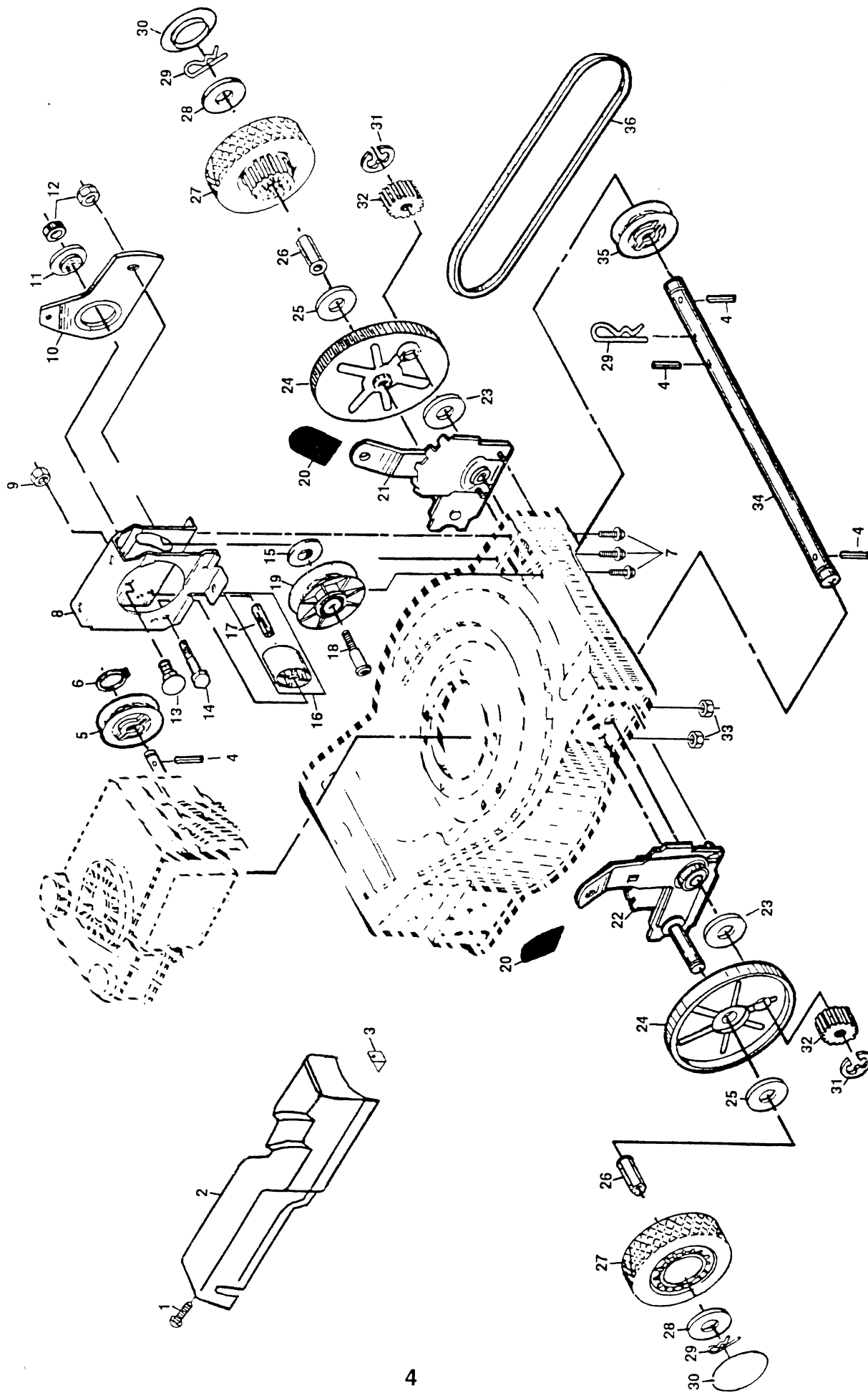
Accessoires disponible pas compris avec la tondeuse:

--	MA36	Déflecteur de la glissière
--	MK20FRD	Jeu de broyeuse

* Ces pièces doivent être achetées par un vendeur autorisé de Briggs et Stratton.

PIÈCES DE RECHANGE

TONDEUSE À GAZON ROTATIVE DE 20 PO. -- NO. MODÈLE BM2Q679B



PIÈCES DE RECHANGE

TONDEUSE À GAZON ROTATIVE DE 20 PO. - - NO. MODÈLE BM2Q679B

NO. DE RÉF.	NO. DE PIÈCE	DESCRIPTION	NO. DE RÉF.	NO. DE PIÈCE	DESCRIPTION
1	141912	Vis à rondelle H n°10-24 x 1/2	20	87877	Manchon de dispositif de relevage des roues
2	701459	Couverture d'entraînement	21	700339	Ensemble de dispositif de relevage des roues (gauche)
3	701477	Attache pressée	22	700340	Ensemble de dispositif de relevage des roues (droit)
4	851980	Cliquet d'entraînement	23	88118	Rondelle en feutre
5	88043	Poulie d'entraînement	24	88080	Cache-poussière
6	12000030	Bague en fermeture	25	67725	Rondelle
7	54583	Vis 1/4-20 x 1/2	26	88446	Douille de roue
8	851947X004	Cadre d'embrayage	27	700953	Ensemble de la roue et du pneu
9	50962	Ecrou frein 1/4-20	28	52160	Rondelle
10	702631X004	Levier d'embrayage	29	85179	Ressort de retenue
11	88067	Entretoise du levier d'embrayage	30	77400	Chapeau de moyeu
12	750253	Ecrou frein 5/16-18	31	12000058	Bague en E
13	72070504	Boulon de chariot 5/16-18 x 1/2	32	137054	Pignon
14	74350424	Vis H 1/4-20 x 1-1/2	33	63601	Ecrou frein 1/4-20
15	88069	Entretoise	34	700537	Arbre moteur
16	48160	Ensemble de galet-tendeur (Y compris le no. de réf. 17)	35	88082	Poulie menée
17	88576	Entretoise de galet-tendeur	36	111924X	Courroie d'entraînement
18	88517	Boulon à épaulement 5/16-18 x 1-3/8	- -	852000	Décalcomanie de "Nettoyez Dessous" (Couverture d'entraînement)
19	88516	Poulie de galet-tendeur			