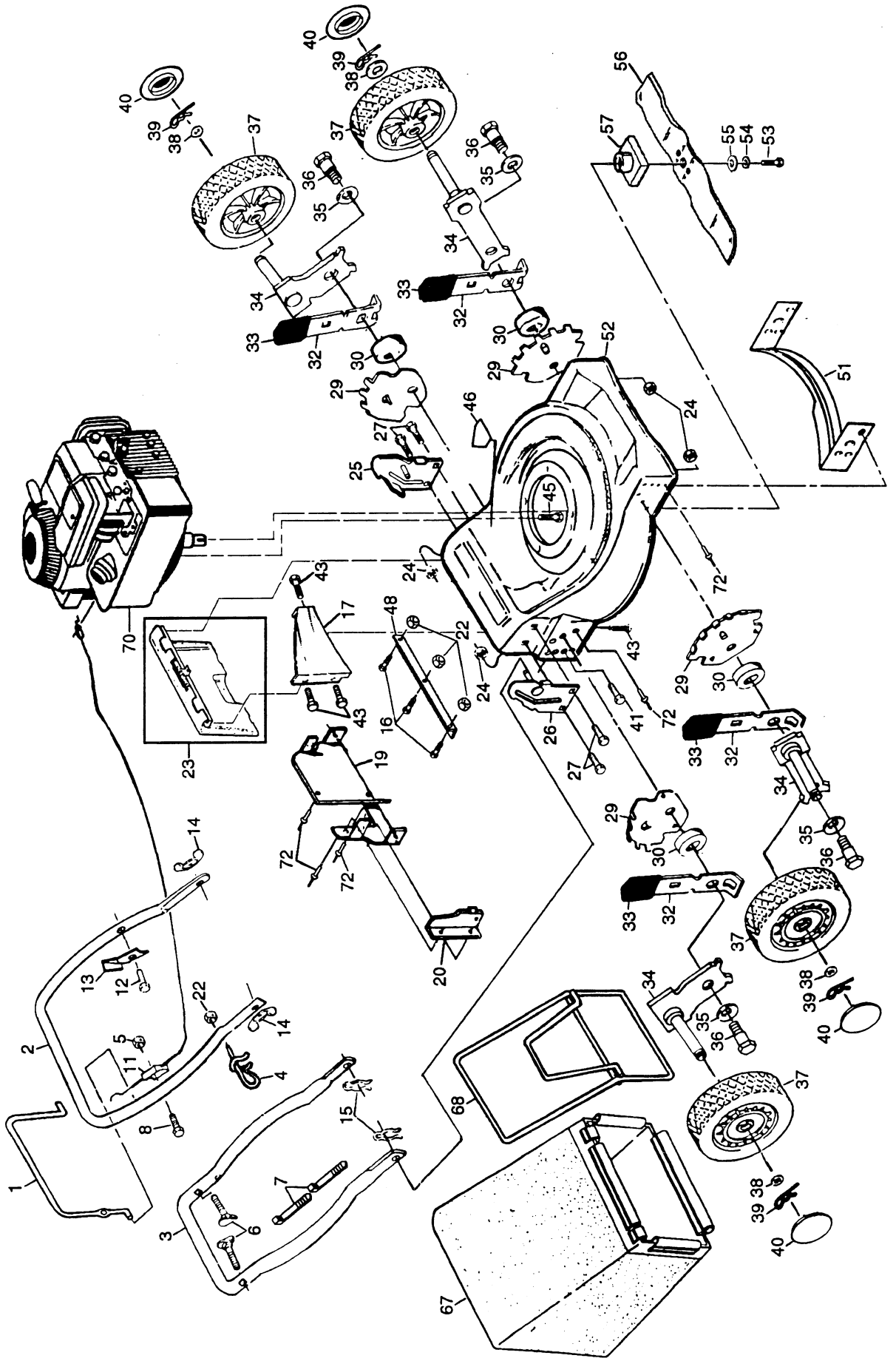


# PIÈCES DE RECHANGE TONDEUSE À GAZON ROTATIVE DE 20 PO. -- NUMÉRO DE MODÈLE BM2A379C



# PIÈCES DE RECHANGE

## TONDEUSE À GAZON ROTATIVE DE 20 PO. - - NUMÉRO DE MODÈLE BM2A379C

NO. DE RÉF.	NO. DE PIÈCE	DESCRIPTION	NO. DE RÉF.	NO. DE PIÈCE	DESCRIPTION
1	131696	Barre de commande	35	62335	Rondelle Belleville
2	131697X479	Guidon supérieur	36	142748	Boulon à épaulement 3/8-16 x 1
3	134081X479	Guidon inférieur	37	800220	Ensemble de la roue
4	132001	Guide du câble de démarreur	38	52160	Rondelle
5	63601	Ecrou frein 1/4-20	39	85179	Ressort de retenue
6	131959	Boulon de guidon	40	800090	Chapeau de moyeu
7	66426	Attache plastique	41	88652	Vis de charnière
8	74350424	Vis H 1/4-20 x 2.12	43	54583	Vis taraudée H 1/4-20 x 1/2
11	130861	Câble de contrôle du moteur	45	850998	Vis à filets laminés H 3/8-16 x 1
12	750097	Vis à rondelle H n°10-24 x 1/2	46	145494	Décalcomanie de danger
13	850733X004	Support d'arrêt supérieur	48	146143X479	Protecteur de pied
14	128638	Écrou à oreilles	51	701640X479	Chicane antérieure
15	51793	Goupille en épingle à cheveux	52	148591	Ensemble de boîtier (Y compris le no. de réf. 46)
16	146694	Vis	53	851084	Vis H 3/8-24 x 1-3/8 Cat. 8
17	700063X479	Chicane arrière	54	850263	Rondelle frein hélicoïdale
19	145854X479	Plaque arrière	55	851074	Rondelle durcie
20	700363X479	Chicane latérale	56	850972	Lame de 20 po.
22	73510400	Ecrou frein 1/4-20	57	850977	Adaptateur de lame
23	147613	Jeu de l'ensemble de la porte arrière (Y compris le no. de réf. 58)	67	147270	Sac de décharge
24	751592	Ecrou frein 3/8-16	68	750532	Cadre de ramasse-herbe
25	700913X479	Ensemble du support de guidon (gauche)	70	-----	* Moteur - Briggs & Stratton - No. de Modèle/Type 95902
26	700915X479	Ensemble du support de guidon (droit)	72	128415	Rivet
27	55187	Vis 5/16-18 x 3/4	--	146953	Manuel d'utilisation (anglais)
29	700325X007	Support du dispositif de relevage des roues	--	146954	Manuel d'utilisation (français)
30	84920	Entretroise	--	148909	Manuel des pièces de rechange
32	700331X004	Levier à ressort du dispositif de relevage des roues	Accessoires disponible pas compris avec la tondeuse		
33	87877	Manchon de dispositif de relevage des roues	--	MA36	Déflecteur de l'herbe coupée
34	85021X004	Ensemble du bras d'essieu	--	MK20FRD	Jeu de broyeuse

\*Ces pièces doivent être achetées par un vendeur autorisé de Briggs and Stratton .