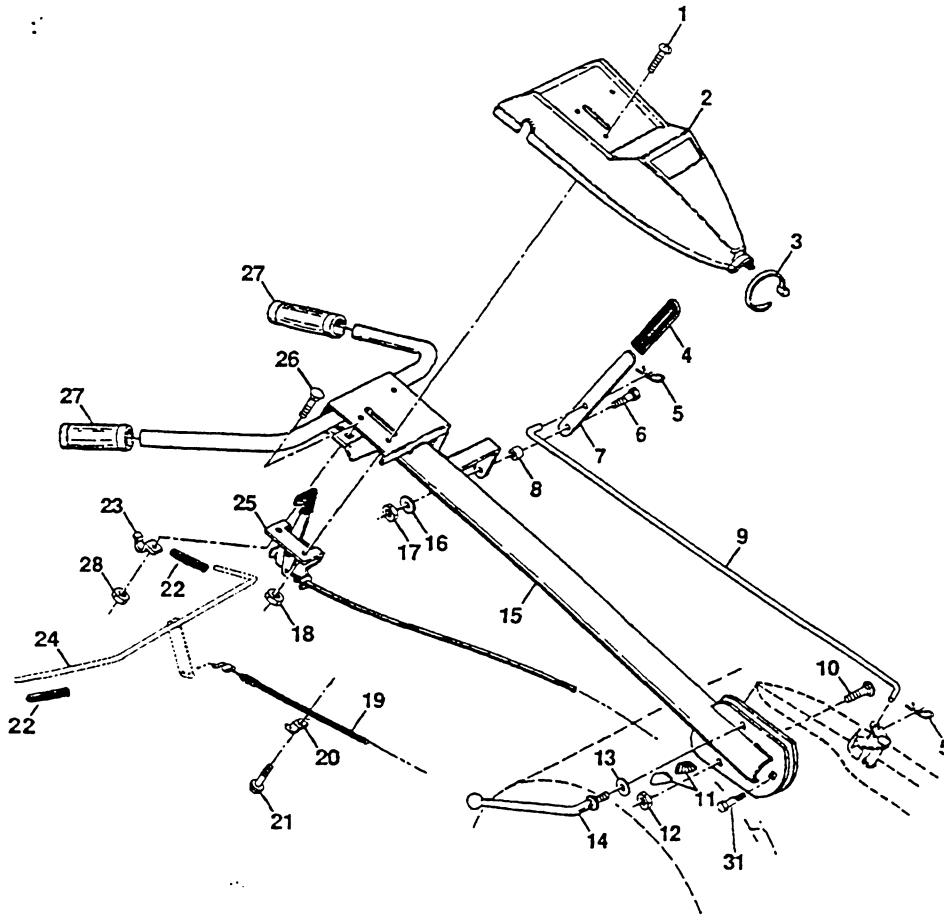


PIÈCES DE RECHANGE

MOTOBINEUSE DE -- NO. DE MODÈLE BMRT55B

POIGNÉE



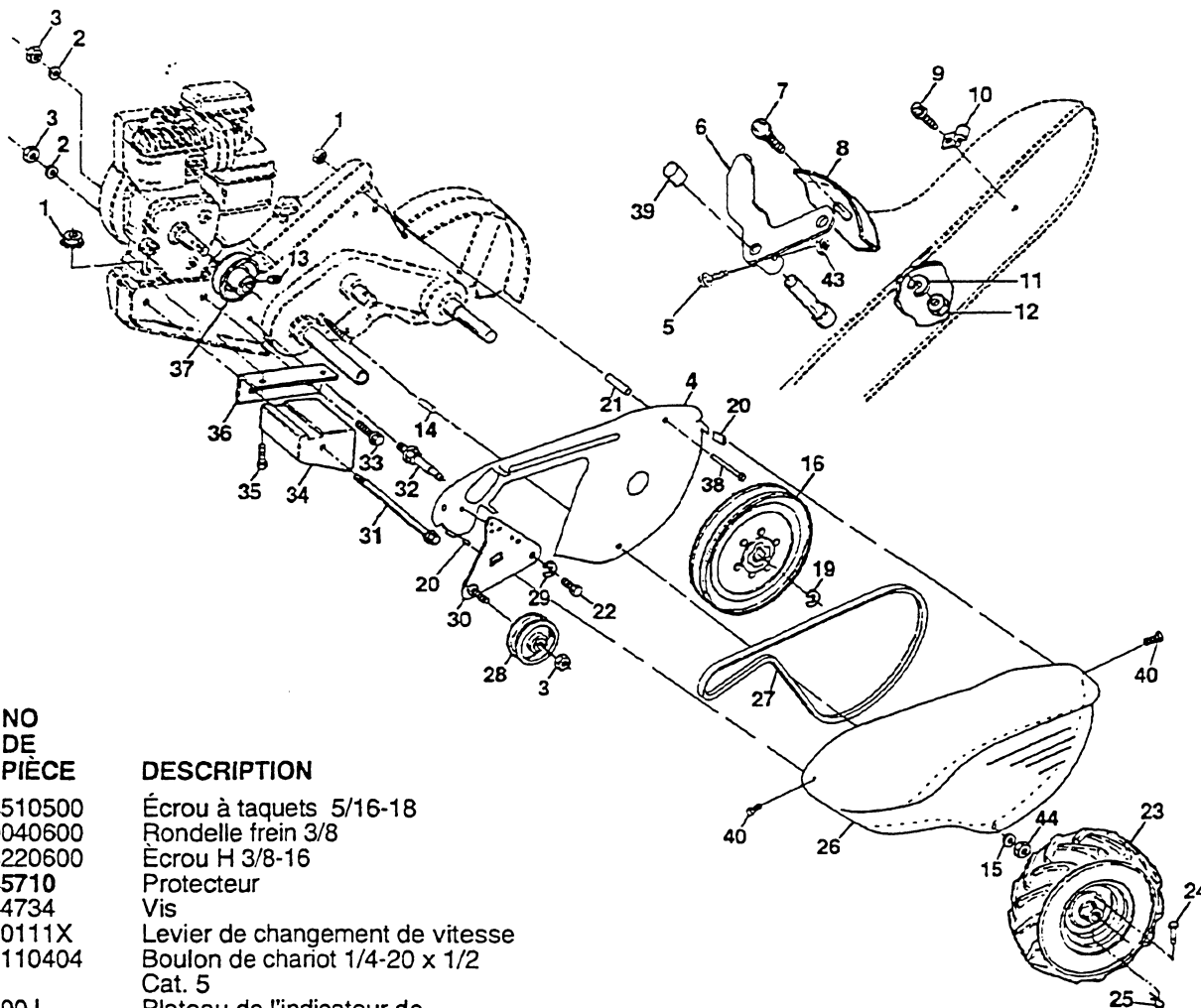
NO. DE REF.	NO. DE PIECE	DESCRIPTION	NO. DE REF.	NO. DE PIECE	DESCRIPTION
1	71191008	Vis N° 10-24	17	73220400	Ecrou H 1/4-20
2	126951X	Tableau de commande	18	73731000	Ecrou à taquets 10-24 UNC
3	104164X	Attache plastique	19	159231	Câble d'embrayage
4	8206H	Poignée cannelée de poignée	20	9484R	Collier de serrage
5	4497H	Goupille en épingle à cheveux	21	86777	Vis à rondelle H 10-24 x 1/2
6	81328	Boulon à épaulement	22	102604X	Couverture de barre de commande
7	109335X	De changement de vitesse poignée	23	102744X	Bride de serrage de la barre de commande
8	109313X	Passe-fils	24	159228	Barre de commande
9	109337X	Tige de changement de vitesse	25	127012X	Commande des gaz
10	72110608	Boulon de chariot 3/8-16 x 1 Cat. 5	26	72140404	Boulon de chariot 1/4-20 x 1/2
11	109229X	Verrou de poignée	27	9266R	Couverture de poignée
12	73930600	Ecrou 3/8-16	29	73510400	Écrou à taquets H 1/4-20
13	19131611	Rondelle 13/32 x 1 x 11 Ja.	31	150696	Boulon à pivot
14	109228X	Levier de verrou de poignée			
15	150256	Poignée			
16	10040400	Rondelle frein 1/4			

REMARQUE: Toutes les dimensions de composant sont données en pouces E.-U. --1 pouce = 25,4mm

PIÈCES DE RECHANGE

MOTOBINEUSE DE -- NO. DE MODÈLE BMRT55B

CHÂSSIS, LE CÔTÉ GAUCHE



NO. DE RÉF. NO. DE PIÈCE

DESCRIPTION

1	73510500	Écrou à taquets 5/16-18
2	10040600	Rondelle frein 3/8
3	73220600	Écrou H 3/8-16
4	165710	Protecteur
5	154734	Vis
6	110111X	Levier de changement de vitesse
7	72110404	Boulon de chariot 1/4-20 x 1/2
8	8700J	Plateau de l'indicateur de changement de vitesse
9	86777	Vis à rondelle H fendue #10-24 x 1/2
1	9484R	Collier
11	10040400	Rondelle frein 1/4
12	73220400	Écrou H 1/4 20
13	23230506	Vis de pression H 5/16-18 x 3/8
14	156117	Entretoise fendue 0,327 x 0,42 x 1,220
15	19111116	Rondelle 11/32 x 11/16 x 16 Ja.
16	145102	Réa de transmission
17	73220500	Écrou H 5/16-18
19	12000028	Bague de fermeture
20	165504	Écrou J #8
21	110652X	Entretoise fendue 0,327 x 0,42 x 2,09
22	74770508	Boulon H 5/16-24 x 1/2
23	102190X	Pneu
	150750	Jante
	795R	Valve de pneu
24	126875X	Rivet
25	4497H	Goupille en épingle à cheveux
26	165501X424	Carter-courroie
27	132801	Courroie trapézoïdale

NO. DE RÉF. NO. DE PIÈCE

DESCRIPTION

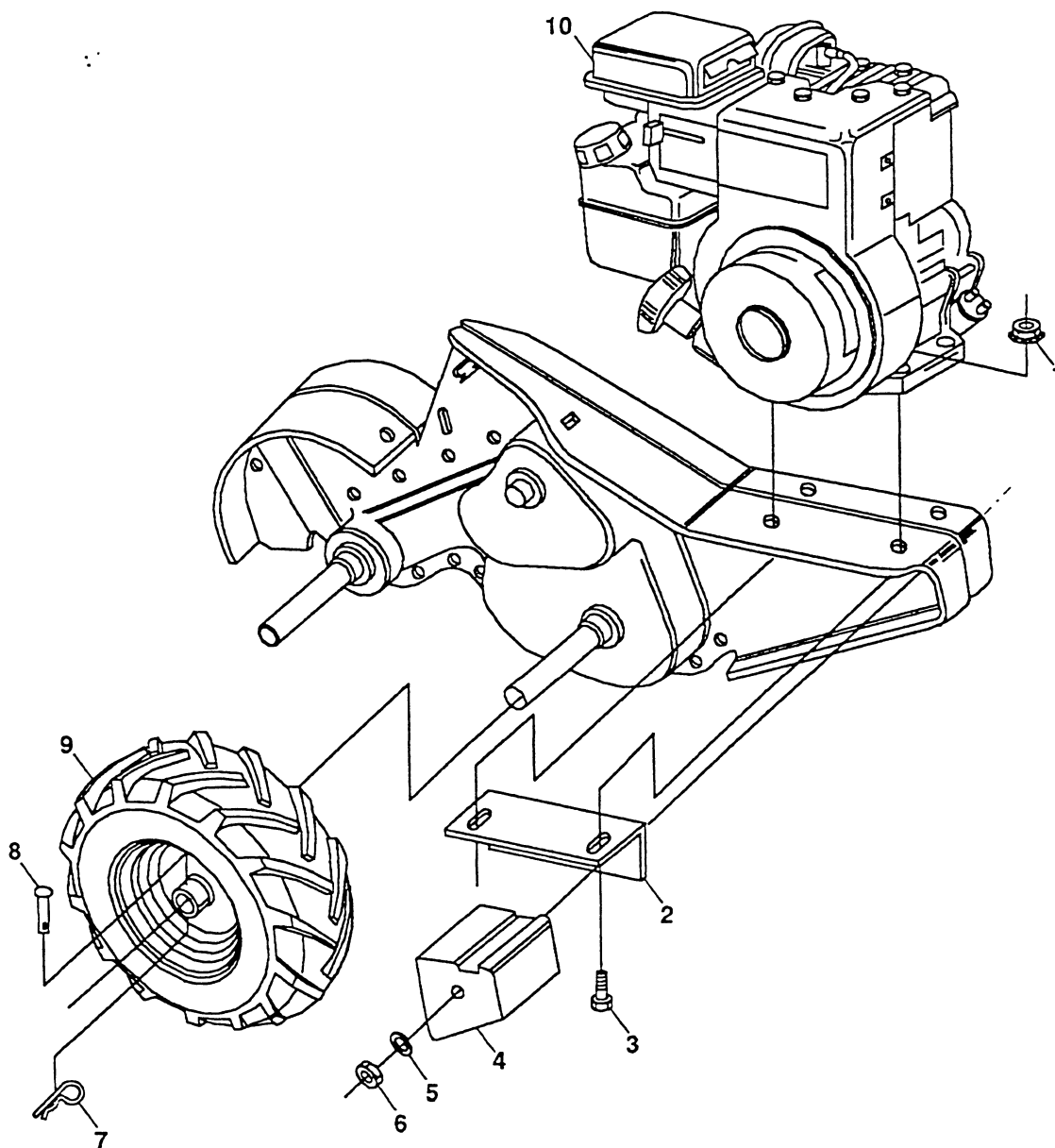
28	104679X	Poulie de galet-tendeur
29	12000032	Rondelle Clip
30	159229	Support de galet-tendeur
31	102384X	Boulon H 5/16-16 x 12
32	102141X	Arbre du bras de galet-tendeur
33	74760616	Boulon H 3/8-16 x 1
34	102383X	Contrepoids C.G.
35	74760524	Boulon H 5/16-18 x 1-1/2
36	102331X	Support de renforcement C.G.
37	130812	Réa de moteur
38	74760544	Boulon H 5/16-18 x 2-3/4
39	140062	Chapeau de plongeur
40	165503	Vis #8-18 x 1/2
43	69180	Écrou N°10-24
44	73800500	Écrou 5/16-18

REMARQUE: Toutes les dimensions de composant sont données en pouces É.-U. --1 pouce =25,4 mm

PIÈCES DE RECHANGE

MOTOBINEUSE DE -- NO. DE MODÈLE BMRT55B

CHÂSSIS, LE CÔTÉ DROIT



NO. DE RÉF.	NO. DE PIÈCE	DESCRIPTION
1	73510500	Écrou à taquets 5/16-18
2	102332X	Support de renforcement
3	74760524	Boulon H 5/16-18 x 1-1/2
4	102173X	Contrepoids, C.D.
5	10040600	Rondelle frein 3/8
6	73220600	Écrou H 3/8-16
7	4497H	Goupille en épingle à cheveux
8	126875X	Rivet

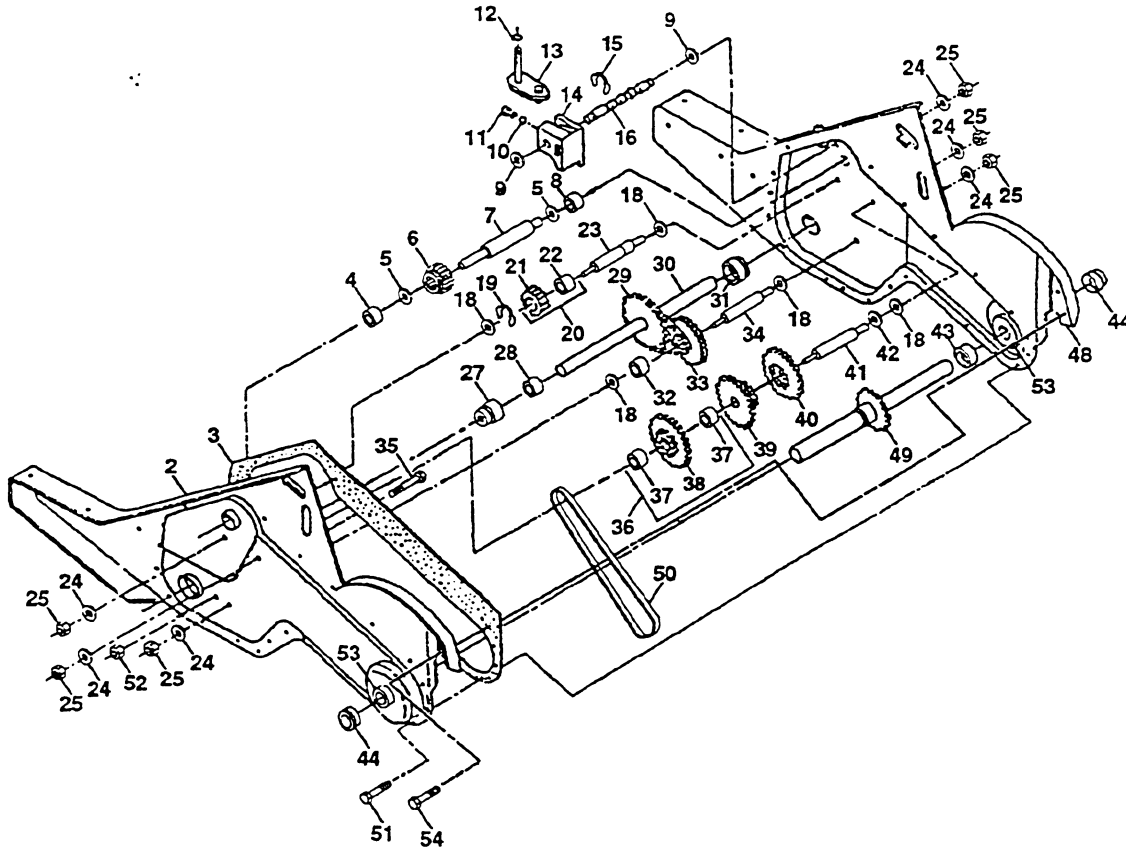
NO. DE RÉF.	NO. DE PIÈCE	DESCRIPTION
9	102190X 150750 795R	Pneu Jante Valve de pneu
10	-----	Moteur Briggs Modèle 137202 (Commandez les pièces par suite du fabricant du moteur)

REMARQUE: Toutes les dimensions de composant sont données en pouces É.-U. --1 pouce =25,4mm

PIÈCES DE RECHANGE

MOTOBINEUSE DE - - NO. DE MODÈLE BMRT55B

TRANSMISSION



NO. DE RÉF.	NO DE PIÈCE	DESCRIPTION
1	165728	Ensemble de la transmission (Y compris les nos. de réf. 2-53)
2	165729	Boîte de vitesse C.G. avec palier (Y compris le no. de réf. 4)
3	161963	Garniture de la boîte de vitesse
4	5020J	Roulement à aiguilles
	1370H	Rondelle de butée 5/8 x 1,10 x 1/32
	137335	Pignon d'entrée
7	145101	Arbre d'entrée
8	4895H	Roulement à aiguilles
9	154467	Rondelle de garniture
10	7392M	Bille d'acier
11	100371K	Ressort de la fourchette de changement de vitesse
12	106160X	Joint torique
13	142145	Bras de changement de vitesse
14	8353J	Fourchette de changement de vitesse
15	12000039	Rondelle Clip
16	154466	Arbre de changement de vitesse
18	4358J	Rondelle
19	12000040	Rondelle Clip
20	102114X	Engrenage d'ensemble du galet-tendeur de marche arrière (Y compris les nos. de réf. 21 et 22)
21	102115X	Engrenage de galet-tendeur de marche arrière
22	6803J	Roulement à aiguilles
23	102111X	Arbre de galet-tendeur de marche arrière
24	10040700	Rondelle frein 7/16
25	73610700	Écrou H 7/16-20

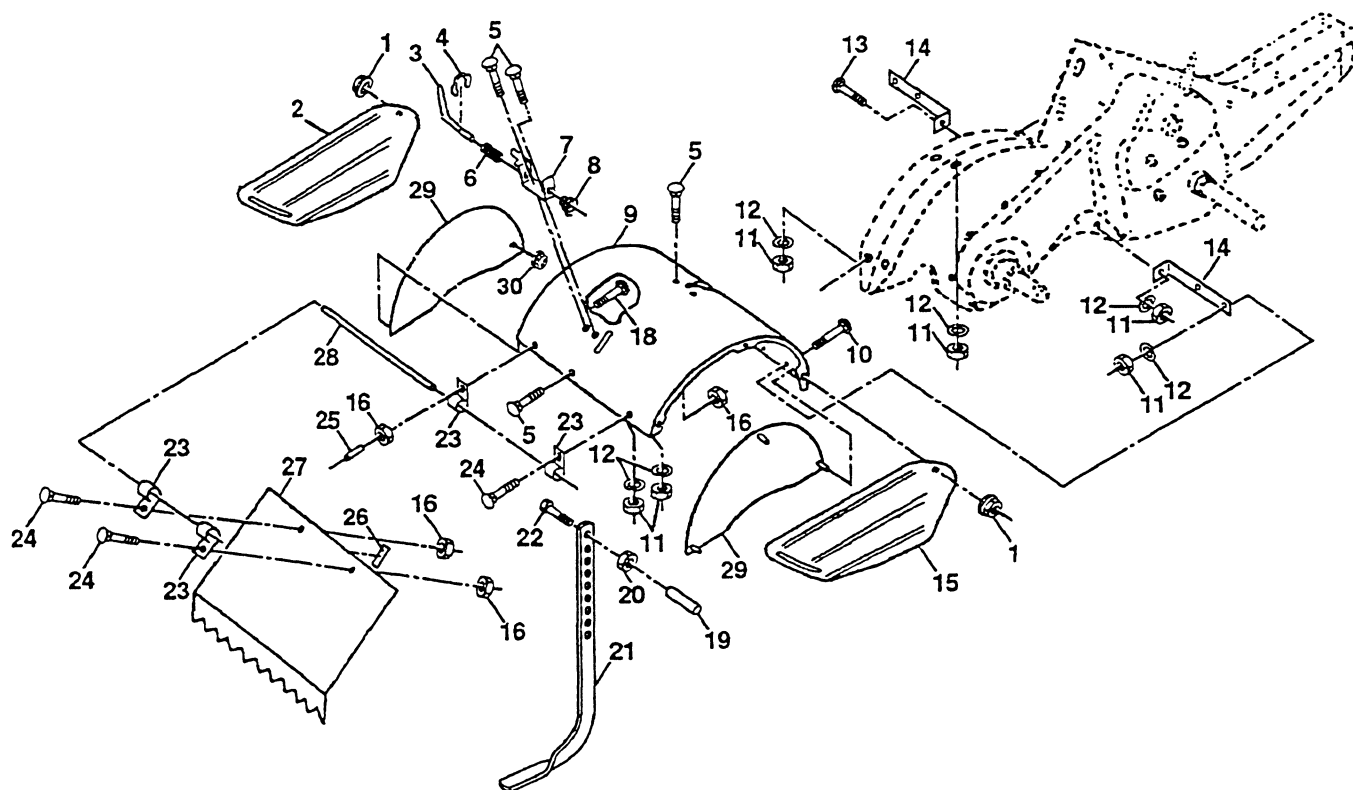
NO. DE RÉF.	NO DE PIÈCE	DESCRIPTION
27	143009	Palier d'arbre d'entraînement C.G.
28	106390X	Entretoise 0,765 x 1,125 x 1,23
29	102134X	Chaîne (pas #35-50)
30	150737	Ensemble de l'arbre d'entraînement
31	143008	Palier d'arbre d'entraînement C.D.
32	106388X	Entretoise 0,70 x 1,00 x 1,150
33	102121X	Ensemble du pignon et de l'engrenage
34	102112X	Arbre de démultiplication (2 ^{ème})
35	102101X	Vis frein "Whiz" 5/16-18 x 3-1/2
36	154355	Ensemble du pignon à palier (Y compris les nos. de réf. 37 et 38)
37	4422J	Roulement à aiguilles
38	154356	Pignon de dent
39	105345X	Train d'engrenage de démultiplication de 1 ^{ère} et 2 ^{ème}
40	105346X	Engrenage de marche arrière
41	8358J	Arbre de multiplication (1 ^{ère})
42	4220R	Rondelle de butée
43	106146X	Entretoise 1,01 x 1,75 x 0,760
44	155236	Joint d'étanchéité
48	165732	Boîte de vitesse C.D. avec palier (Y compris le no. de réf. 8)
49	132688	Arbre de dent
50	106147X	Chaîne à rouleaux (Pas #50-50)
51	17720408	Vis 1/4-20 x 1/2
52	73220500	Écrou H 5/16-18
53	165140	Jeu des paliers
54	17720412	Vis 1/4-20 x 3/4
---	6066J	Graisse

REMARQUE: Toutes les dimensions de composant sont données en pouces É.-U. --1 pouce = 25,4 mm

PIÈCES DE RECHANGE

MOTOBINEUSE DE - - NO. DE MODÈLE BMRT55B

DÉFLECTEUR DE DENT



NO. DE REF.	NO DE PIÈCE	DESCRIPTION
1	98000129	Écrou à bride 5/16-18
2	161415X424	Défecteur latéral extérieur C.G.
3	8393J	Goupille de tasseau de profondeur
4	12000036	Rondelle Clip
5	72140506	Boulon de chariot 5/16-18 x 3/4
6	8394J	Ressort
7	8392J	Support de loquet
8	109230X	Ressort de tasseau de profondeur
9	102326X424	Défecteur de dent
10	72140508	Boulon 5/16-18 x 1
11	73220500	Écrou H 5/16-18
12	10040500	Rondelle frein 5/16
13	72110510	Boulon de chariot 5/16-18 x 1-1/4
14	124343X	Support du déflecteur de dent
15	161414X424	Défecteur latéral extérieur C.D.
16	73510400	Écrou à taquets H 1/4-20

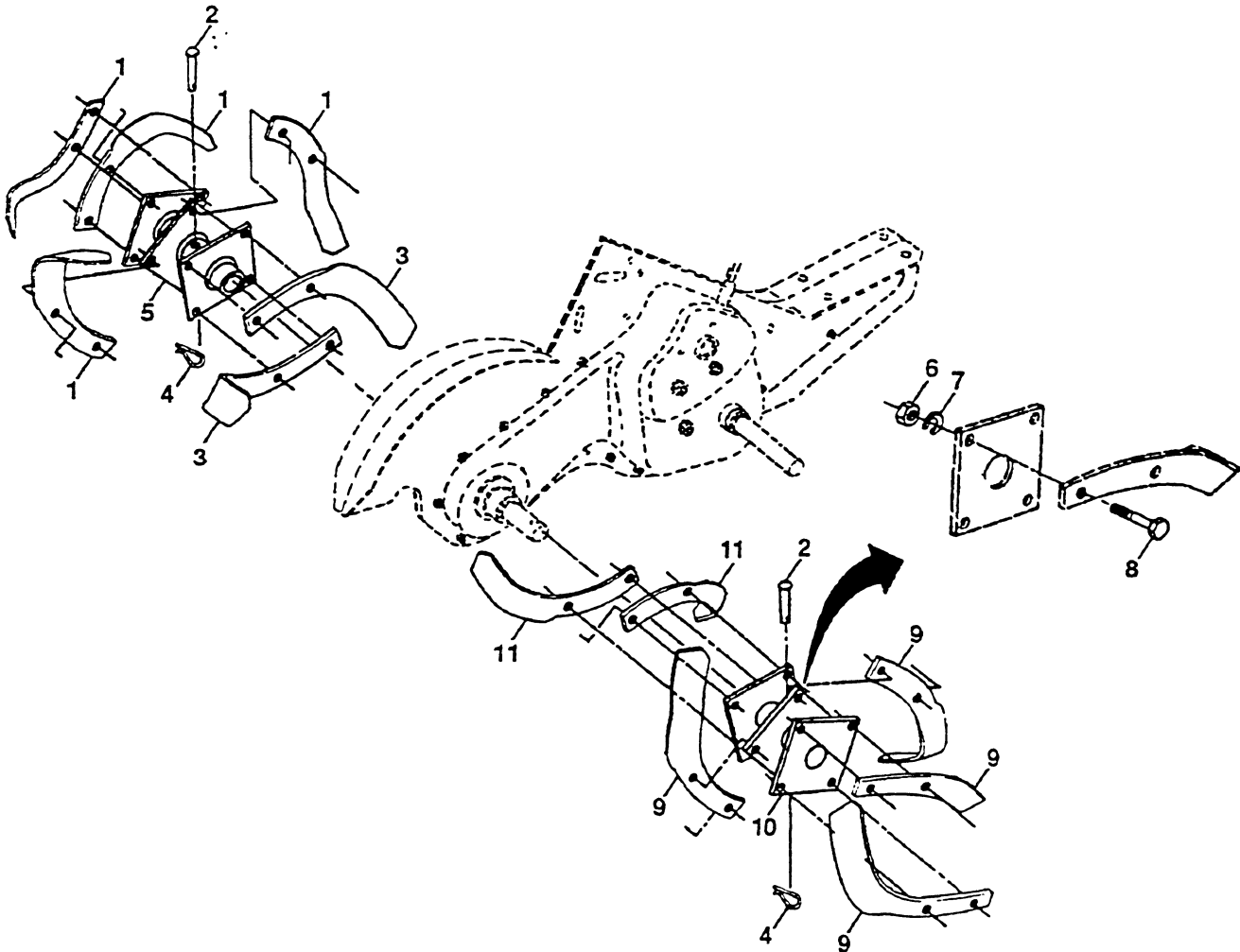
NO. DE RÉF.	NO DE PIÈCE	DESCRIPTION
18	72040410	Boulon de chariot 1/4-20 x 1-1/4 Cat. 5
19	102701X	Couverture
20	73220600	Écrou H 3/8-16
21	102156X	Tasseau de profondeur
22	74930632	Boulon H 3/8-16 x 2
23	4440J	Charnière
24	72140404	Boulon de chariot 1/4-20 x 1/2 Cat. 5
25	6712J	Couverture de vinyle
26	109227X	Patin de galet-tendeur
27	102695X424	Défecteur de nivellement
28	120588X	Goupille de charnière
29	104085X424	Défecteur latéral

REMARQUE: Toutes les dimensions de composant sont données en pouces É.-U. --1 pouce = 25,4 mm

PIÈCES DE RECHANGE

MOTOBINEUSE DE -- NO. DE MODÈLE BMRT55B

ENSEMBLE DE LA DENT



NO. DE RÉF.	NO DE PIÈCE	DESCRIPTION
1	4459J	Dent extérieure, C.G.
2	132673	Axe de chape
3	6554J	Dent intérieure, C.G.
4	163552	Ressort de retenue
5	132727	Ensemble du moyeu et de la plaque, C.G.
6	73610600	Écrou H 3/8-24
7	10040600	Rondelle frein 3/8

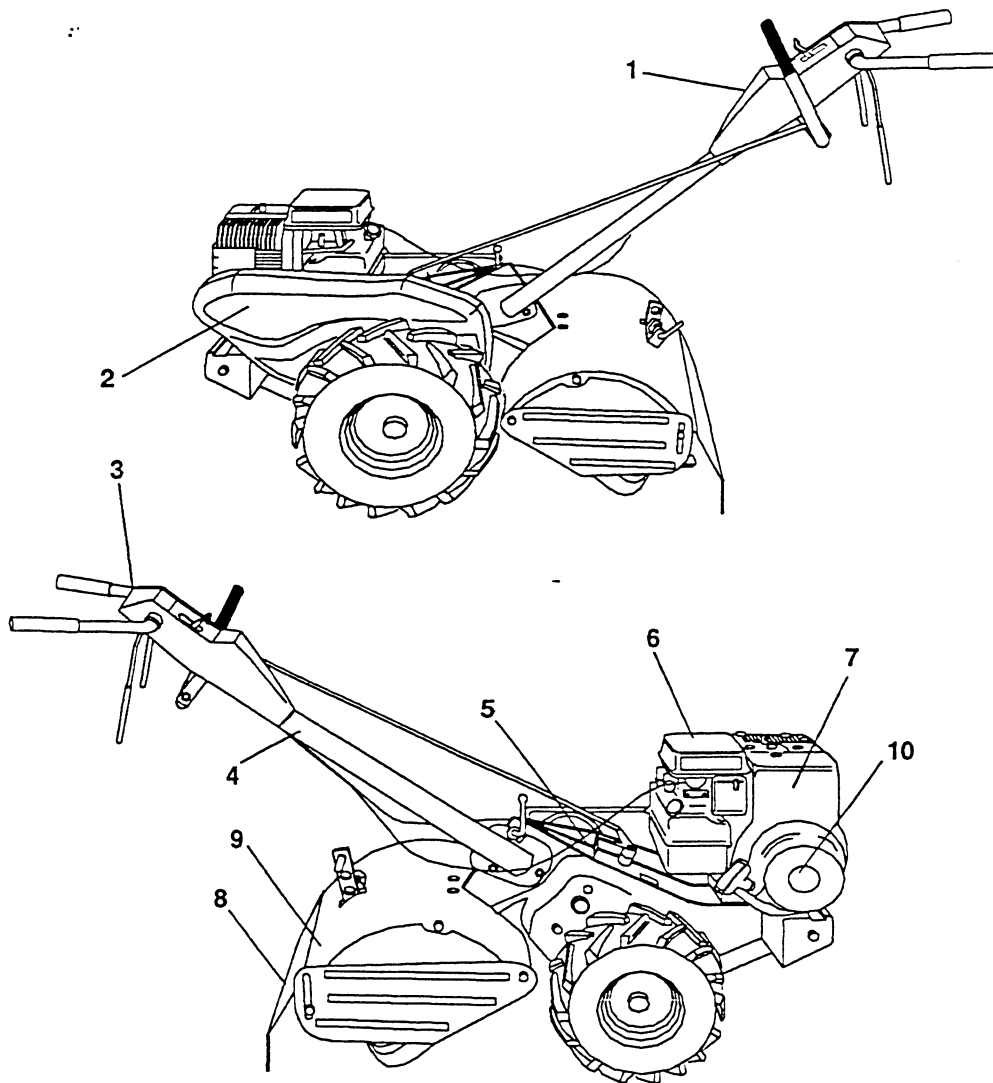
NO. DE RÉF.	NO DE PIÈCE	DESCRIPTION
8	74610616	Boulon H 3/8-24 x 1
9	4460J	Dent extérieure, C.D.
10	132728	Ensemble du moyeu et de la plaque, C.D.
11	6555J	Dent intérieure, C.D.

REMARQUE: Toutes les dimensions de composant sont données en pouces É.-U. --1 pouce = 25,4 mm

PIÈCES DE RECHANGE

MOTOBINEUSE DE -- NO. DE MODÈLE BMRT55B

DÉCALCOMANIES



NO. DE RÉF.	NO DE PIÈCE	DESCRIPTION
1	163547	Décalcomanie de marque de fabrique
2	167732	Décalcomanie de marque de fabrique
3	136942	Décalcomanie des instructions de labourage
4	159877	Décalcomanie d'emplacement des mains
5	102180X	Décalcomanie de l'indicateur de changement de vitesse
6	110612X	Décalcomanie d'attention
7	165266	Décalcomanie de moteur (Briggs & Stratton)
8	156129	Décalcomanie d'avertissement de rotation des dents
9	145437	Décalcomanie des standard CE
10	165279	Décalcomanie du moteur
--	167849	Manuel du propriétaire (français)